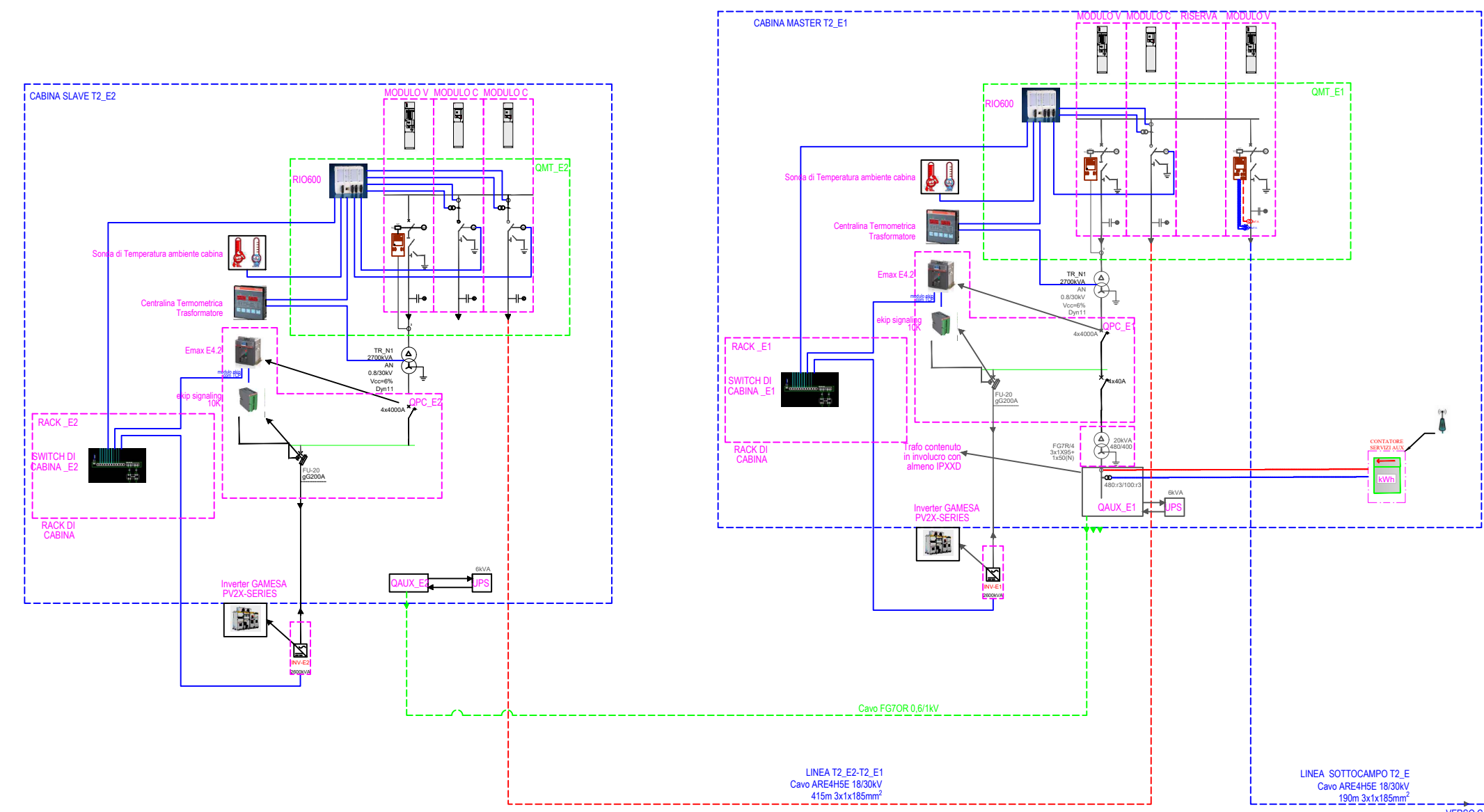
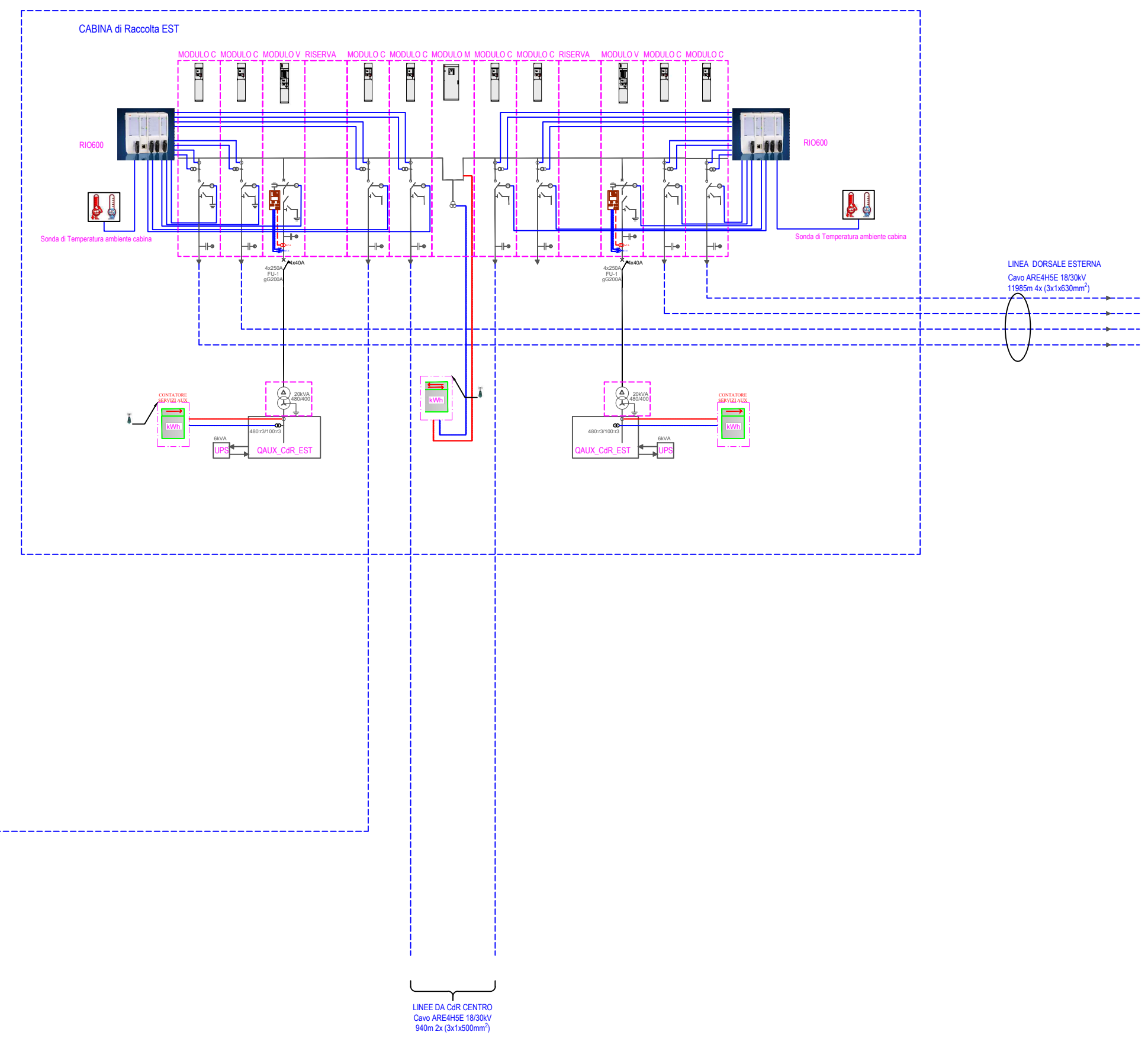


# SCHEMA ELETTRICO CABINE MT - CAMPO OVEST - SOTTOCAMPO T2\_E



# SCHEMA ELETTRICO CABINA DI RACCOLTA EST



Proprietario	OPDENERGY TAVOLIERE 2 S.R.L. Sede: Rotonda Giuseppe Antonio Torri, n. 9 - 40127 Bologna (BO) Pec: opdenergy.tavolier2@legalmail.it P.IVA: 12206080019				
Progettazione Generale Elettrica e Coordinamento	STUDIO INGEGNERIA ELETTRICA MEZZINA dott. ing. Antonio Via T. Solis 128   71016 San Severo (FG) Tel. 0882.228072   Fax 0882.243683 e-mail: info@studiomezzina.net	Studio Agronomico <b>Studio Tecnico Agrario</b> Dott. Agr. Marcello Martino Viale Europa, 42 - 71122 Foggia Tel./Fax 0881.632008   Cell. 337.938268 E-Mail: marcello.martino@tiscali.it			
Studio Paesaggistico e Ambientale	VEGA sas LANDSCAPE ECOLOGY & URBAN PLANNING Arch. Antonio Demaio Tel. 0881.756251   Fax 1784412324 E-Mail: sit.vega@gmail.com	Studio Geologico e Geotecnico Dott. Nazario Di Lella Tel./Fax 0882.991704   cell. 328.3250902 E-Mail: geol.dilella@gmail.com			
Studio Acustico	STUDIO FALCONE Ingegneria Ing. Antonio Falcone Tel. 0884.534378   Fax. 0884.534378 E-Mail: antonio.falcone@studiofalcone.eu	Studio Strutturale Ing. Tommaso Monaco Tel. 0885.429850   Fax 0885.090485 E-Mail: ing.tommaso@studiotecnicomonaco.it			
Studio Archeologico	ARCHEO LOGICA Dott. Vincenzo Ficco Tel. 0881.750334 E-Mail: info@archeologicasrl.com	Studio Naturalistico Dott. Forestale Luigi Lupo Corso Roma, 110 71121 Foggia E-Mail: luigilupo@libero.it			
Studio Acustico	STUDIO PROGETTAZIONE ACUSTICA Arch. Marianna Denora Via Savona, 3 - 70022 Altamura (BA) Tel. Fax 080 3147468   Cell. 331 5600322 E-Mail: info@studioprogettazioneacustica.it	Studio Idraulico Studio di Ingegneria Dott.sa Ing. Antonella Laura Giordano Viale degli Aviatori, 73 - 71121 Foggia (Fg) Tel./Fax 0881.070126   Cell. 346.6330966 E-Mail: lauragiordano.ing@gmail.com			
Opera	Progetto definitivo per la realizzazione dell'impianto agro-fotovoltaico "TAVOLIERE 2" integrato con potenza di picco pari a <b>37,362Mwp</b> e potenza ai fini della connessione pari a <b>30MW</b> sito nel comune di FOGGIA, alle località "Posta de Piede - Vigna Croce" nonché delle opere connesse e delle infrastrutture indispensabili alla costruzione e all'esercizio dell'impianto nel Comune di Manfredonia (FG).				
Oggetto	Folder: LE6F5X5_Elaborati grafici del progetto definitivo Nome Elaborato: LE6F5X5_ElaboratoGrafico_10.3.pdf Descrizione Elaborato: Schema elettrico cabine MT sottoimpianto T2_EST	Sez. <b>D</b> Codice Elaborato: <b>D10.3</b>			
00	Novembre 2021	Emissione progetto definitivo	P.i. Spada	Ing. Mezzina	OPDE TAVOLIERE 2 s.r.l.
Rev.	Data	Oggetto della revisione	Elaborazione	Verifica	Approvazione
Formato:	841x297	Scala: /	Codice Pratica	<b>LE6F5X5</b>	Codice Pratica TERNA <b>201900197</b>