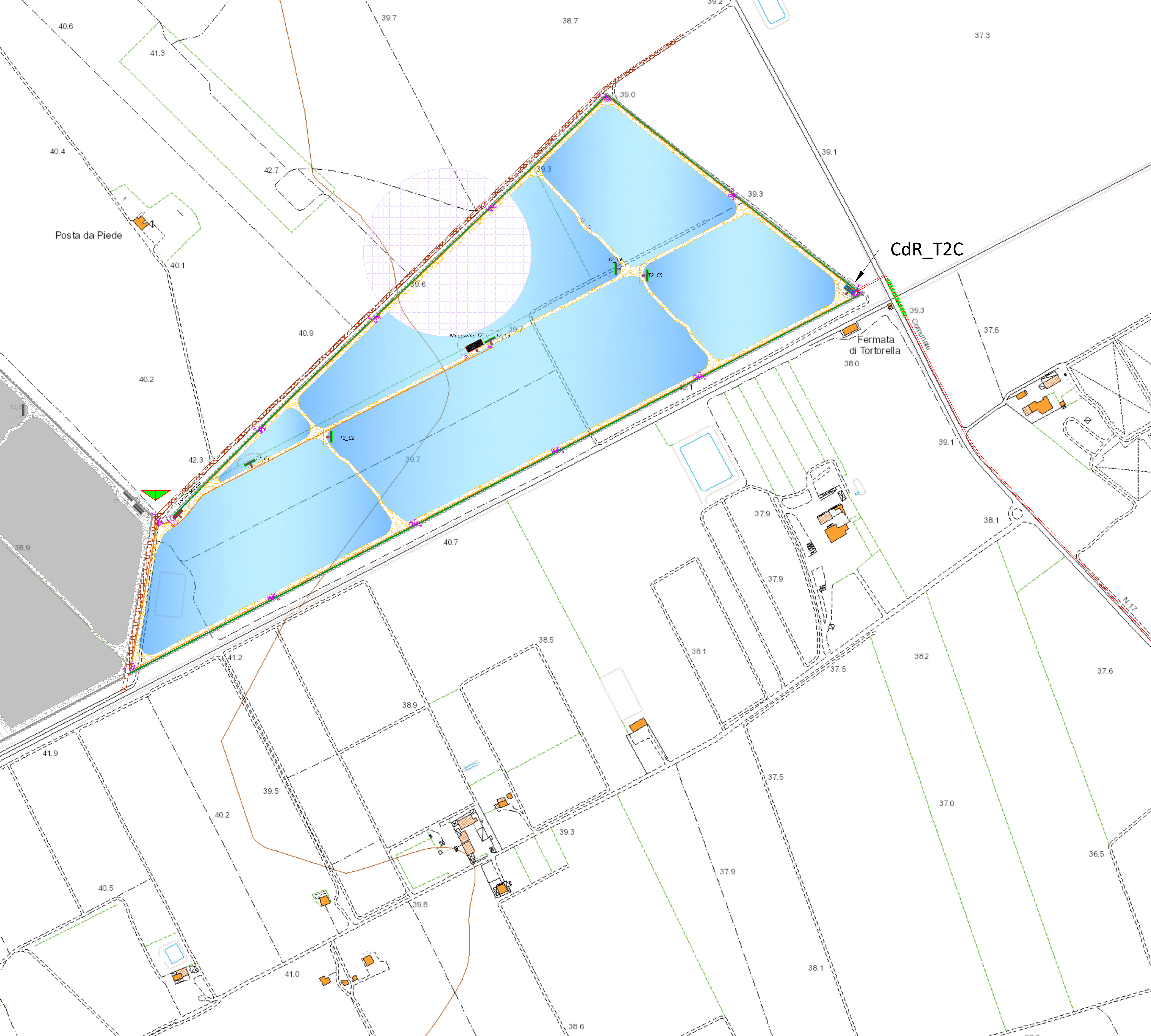
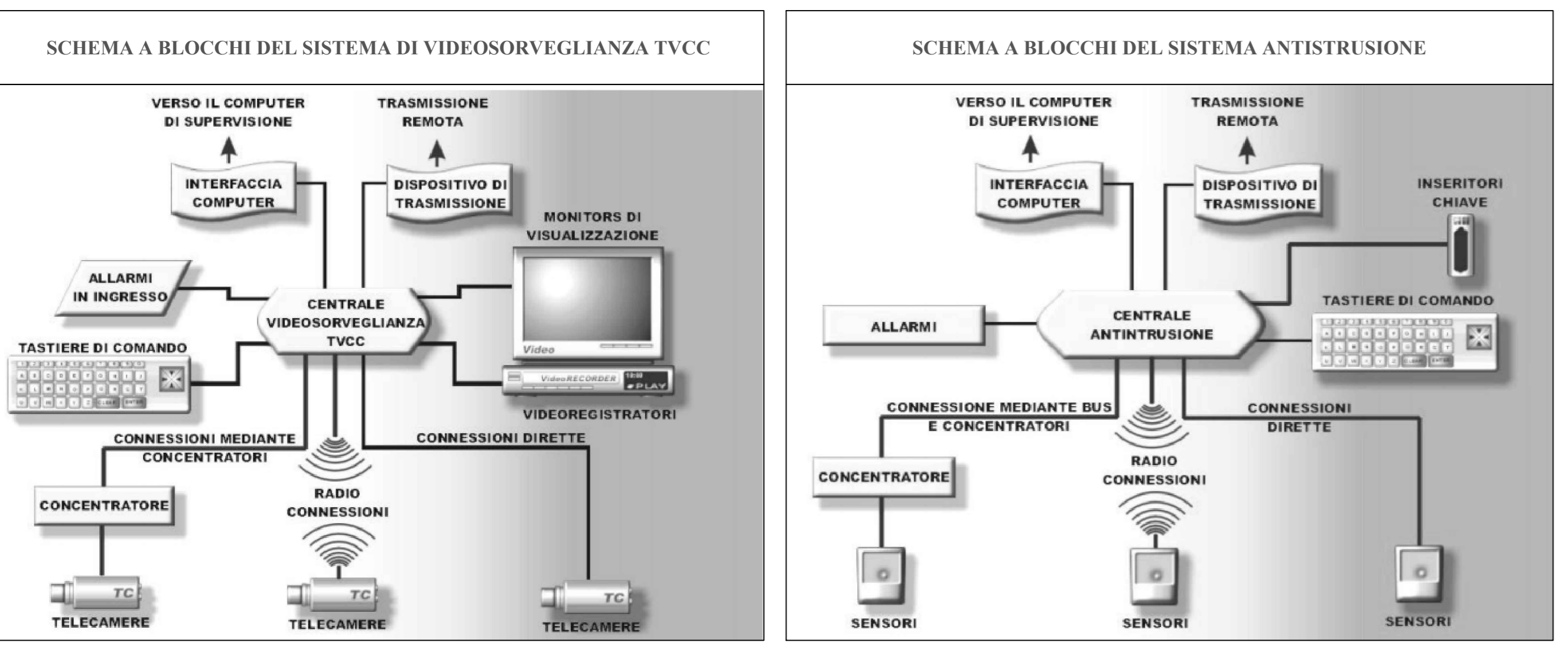
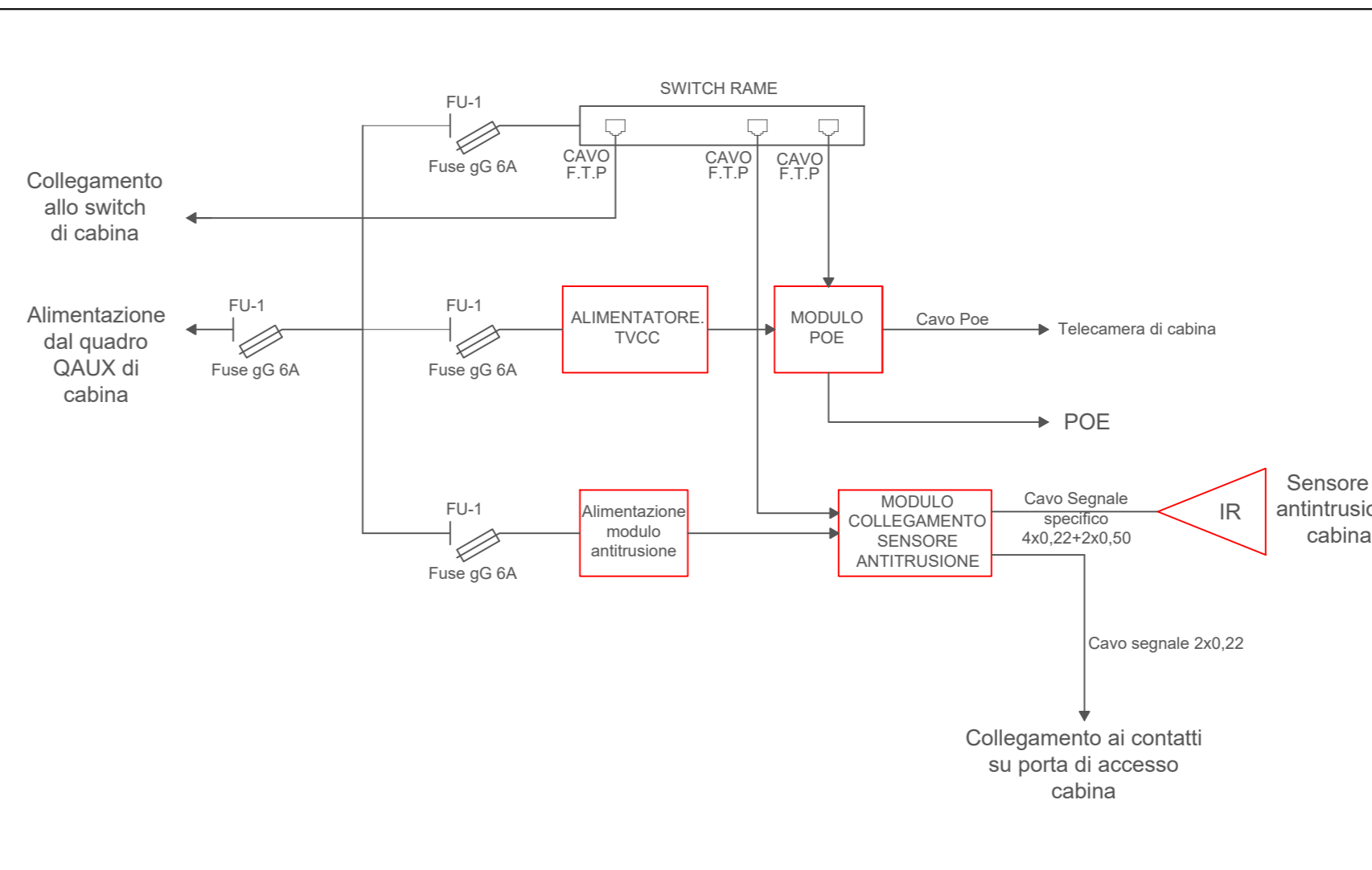


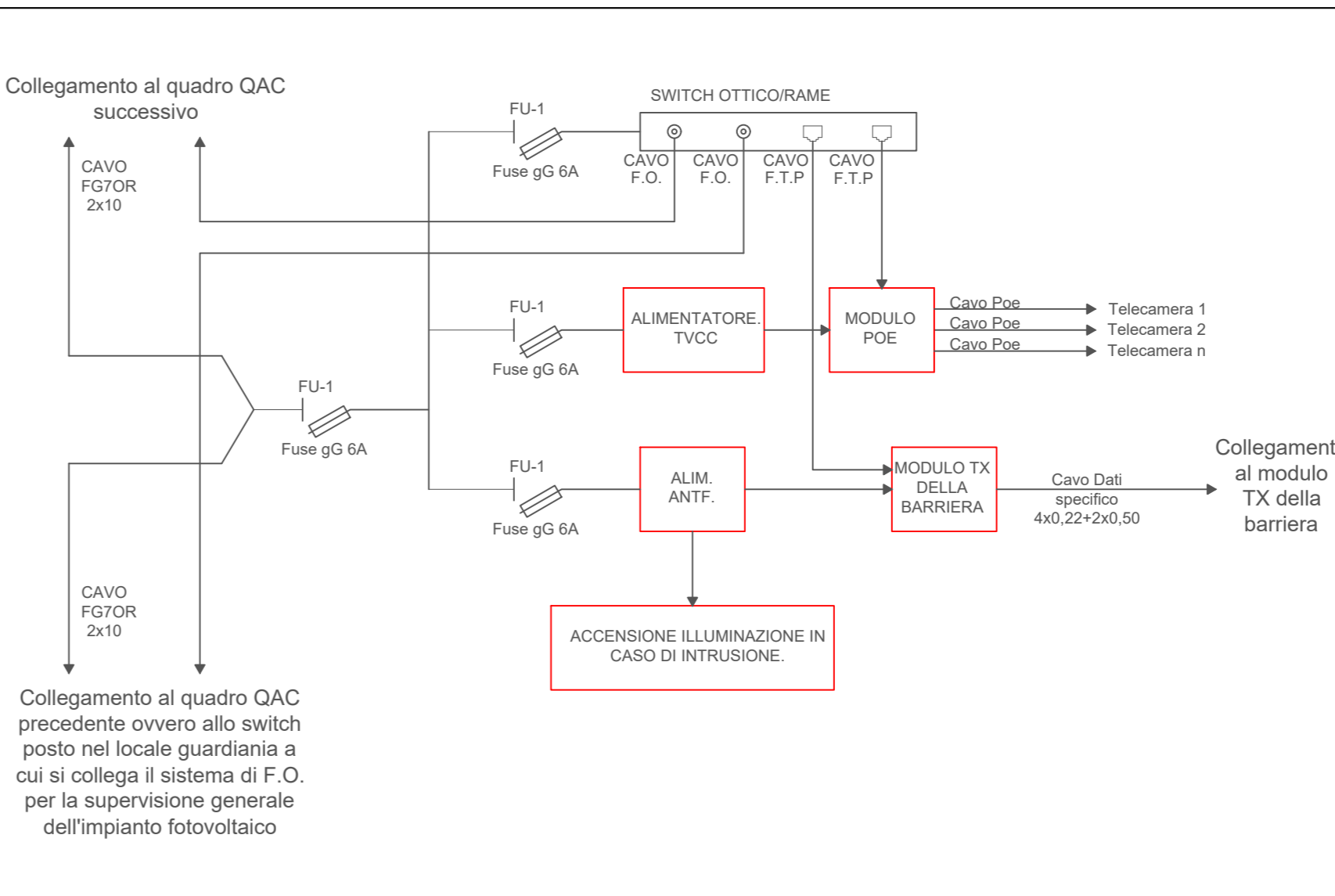
PLANIMETRIA DI DETTAGLIO SU CARTOGRAFIA C.T.R. - DISTRIBUZIONE ELETTRICA IMPIANTO ANTISTRUZIONE E VIDEOSORVEGLIANZA LOTTO CENTRO - scala 1:2.000



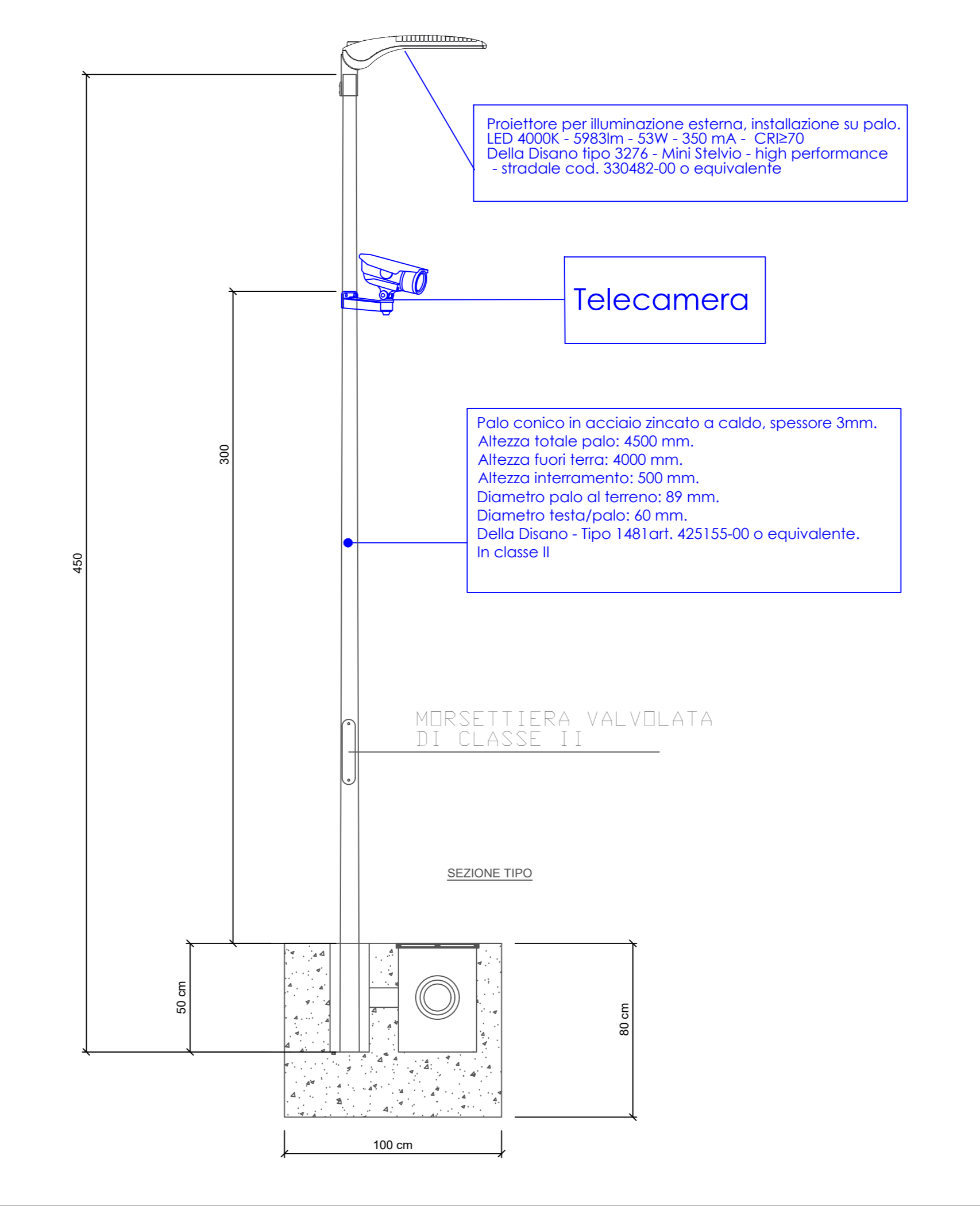
SCHEMA DI PRINCIPIO COLLEGAMENTO TELECAMERE E SENSORI ANTIFURTO IN CABINA - QAC -



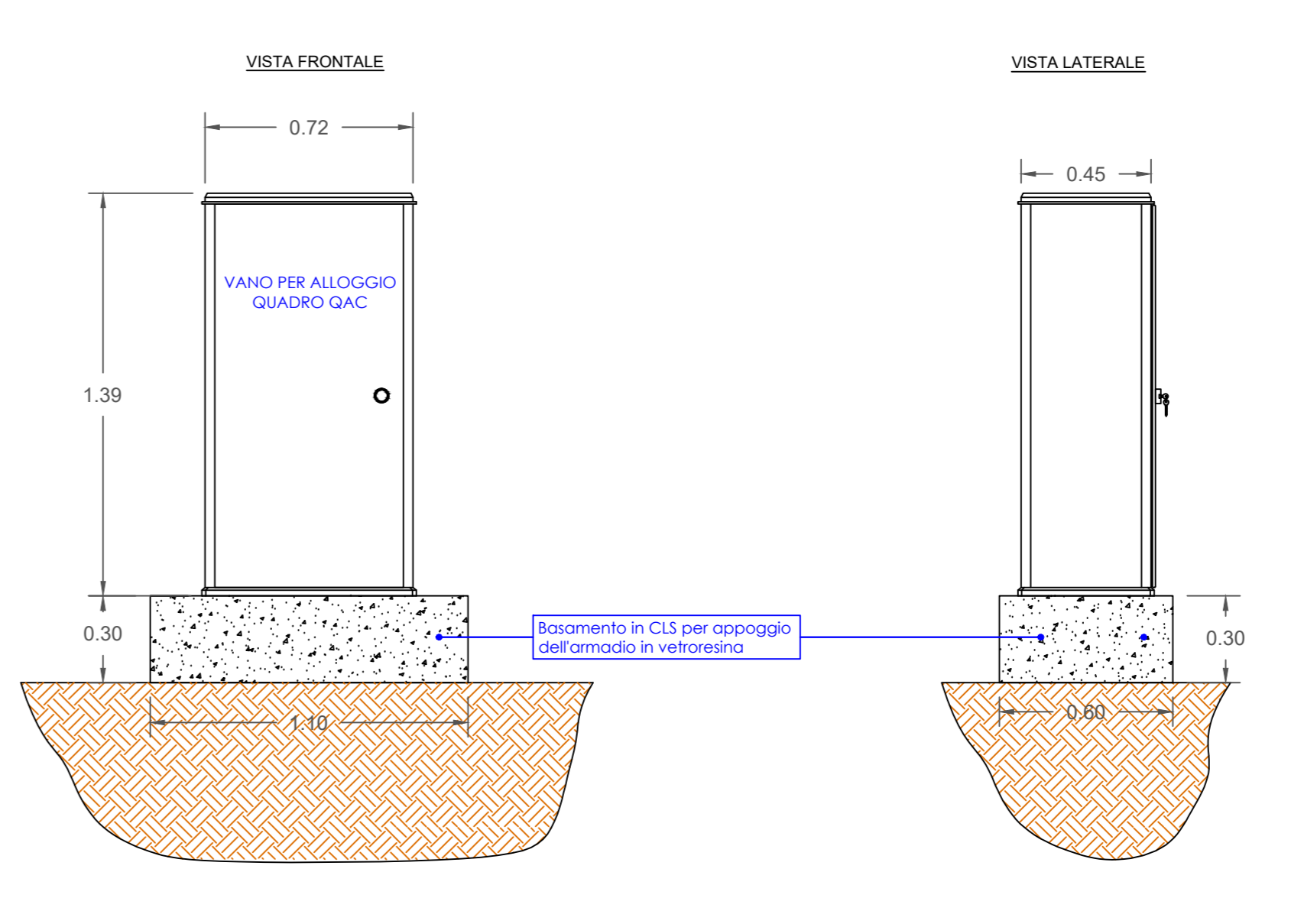
SCHEMA DI PRINCIPIO QUADRO DI ALIMENTAZIONE E CONVERSIONE TVCC E BARRIERE ANTIFURTO - QAC -



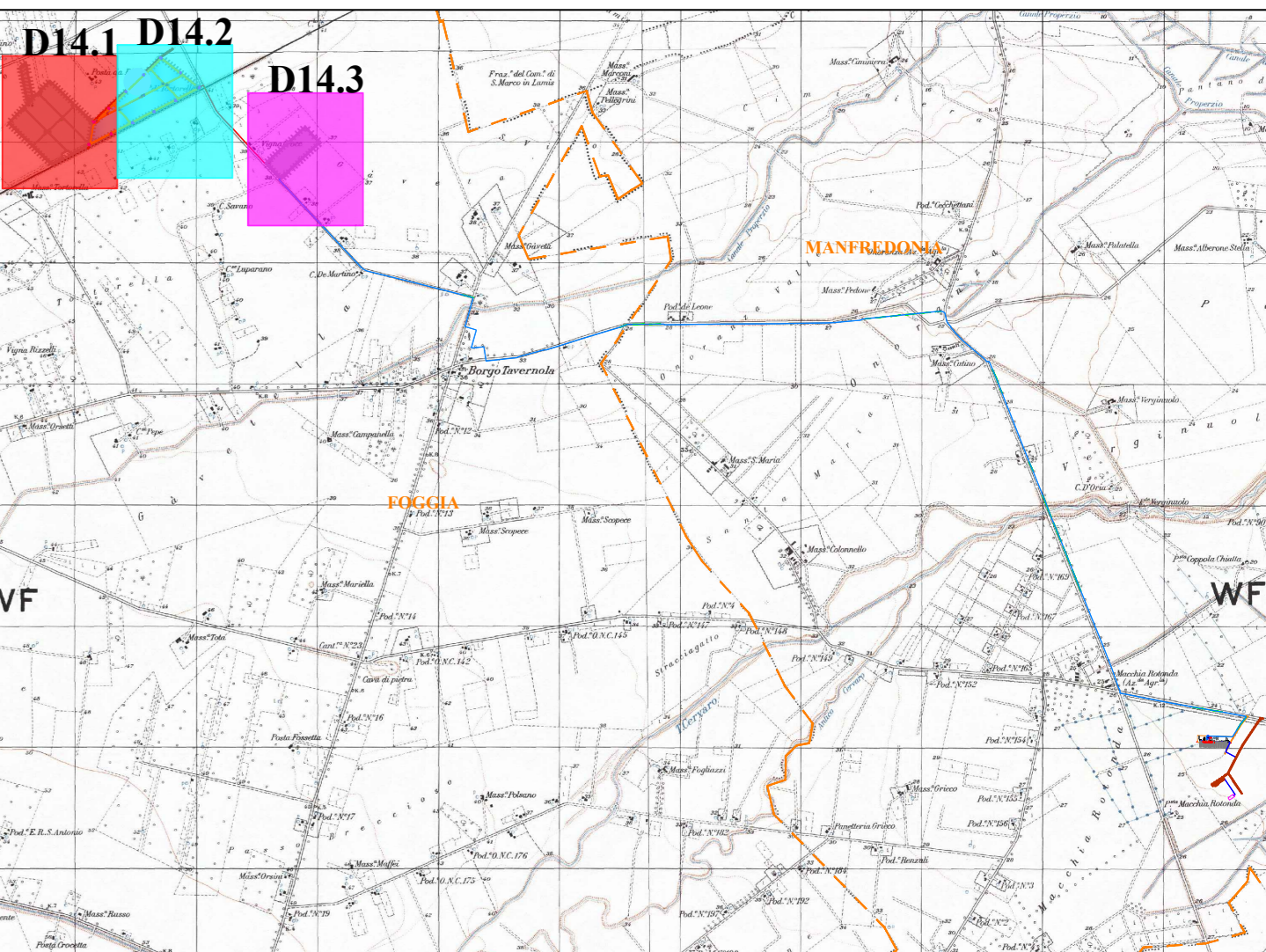
PARTICOLARE COSTRUTTIVO 1 (scala 1:20) PALO LUCE CON ARMATURA A TELECAMERA



PARTICOLARE COSTRUTTIVO 2 (scala 1:20) ARMADIO IN VETRORESINA IP44 PER ASLOGGIO QUADRO QAC



PLANIMETRIA CHIAVE SU IGM - scala 1:50.000



LEGENDA

- Recinzione perimetrale impianto FV
- Cancello di servizio per accesso agli impianti
- Fascia arbustiva di mitigazione perimetrale
- Nuova viabilità di servizio in terre stabilizzate
- Area con segnalazione archeologica
- Aree impegnate dal generatore fotovoltaico
- Cabine di campo con perimetro ombreggiato
- Cabine locali tecnici con perimetro ombreggiato
- Cabine di raccolta con perimetro ombreggiato
- Magazzino con perimetro ombreggiato
- Cancelli di servizio per l'accesso agli impianti
- Tracciato cavidotto distribuzione elettrica impianto di videosorveglianza
- Pozzetto in CLS (40x40) dotato di chiusino in cemento
- Telecamera impianto TVCC montata su palina Ac/Zn o su palo di illuminazione
- Barriera perimetrale di impianto antintrusione n.32
- Quadro di alimentazione e conversione TVCC e barriere antifurto CENTRO
- Proiettore per illuminazione esterna della Disano tipo 3276 - Mini Stelvio

REGIONE PUGLIA PROVINCIA DI FOGGIA  
 COMUNE di FOGGIA COMUNE di MANFREDONIA

Programma **opdenenergy** OPDENENERGY TAVOLIERE 2 S.R.L.  
 Sede: Barrota (Giuseppe Antonio Tori e s. - 43127 Barrota (BG))  
 Pec: opdenenergy.tavoliere2@legalmail.it  
 P.IVA: 12090850719

Progettazione Generale: **STUDIO INGEGNERIA ELETTRICA** MEZZINA dott. ing. Antonio  
 Via T. Sassi 128 71016 San Severo (FG)  
 Tel. 0885.228972 | Fax. 0885.243491  
 E-Mail: sei@studionezzina.it

Studio Tecnico Agrario: **Dott. Agr. Marcello Martino**  
 Via S. Maria 10 71012 Foggia  
 Tel. Fax 0885.620081 | Cell. 337.933028  
 E-Mail: marcello.martino@tiscali.it

Progettazione Antenne: **VEGA** UNIVERSITÀ DEL SALENTO  
 Via G. Cesare 10 71100 Foggia  
 Tel. 0885.450000 | Fax. 0885.450000  
 E-Mail: vega@vega.unisalento.it

Studio Progettazione: **Arch. Antonio Demio**  
 Tel. 0885.792621 | Fax. 0885.12224  
 E-Mail: ademio@tin.it

Studio: **Dott. Nazario Di Lella**  
 Tel. Fax 0885.961704 | Cell. 328.325902  
 E-Mail: gpc.ozio@tin.it

Studio: **STUDIO FALCONE** Ingegneria  
 Ing. Antonio Falcone  
 Tel. 0884.244378 | Fax. 0884.244378  
 E-Mail: antonio.falcone@studiosfalcone.eu

Studio: **STM** Ingegneria  
 Ing. Tommaso Monaco  
 Tel. 0885.428850 | Fax. 0885.590485  
 E-Mail: ing.tommaso@studiosfalcone.eu

Studio: **Dott. Vincenzo Ficco**  
 Tel. 0885.210334  
 E-Mail: info@archefico.com

Studio: **Dott. Forestale Luigi Lupo**  
 Corso Roma, 110  
 71121 Foggia  
 E-Mail: lupo@forestal.it

Studio: **STUDIO PROGETTAZIONE**  
 Arch. Marianna Denora  
 Via Savonarola, 3 - 71022 Abano (BA)  
 Tel. Fax 088.314488 | Cell. 33.960322  
 E-Mail: info@studioprogettazione.com

Studio: **Studio di Ingegneria**  
 Dott.ssa Ing. Antonella Laura Giordano  
 Viale degli Artisti, 12 - 71121 Foggia (FG)  
 Tel. Fax 0885.070129 | Cell. 348.433566  
 E-Mail: lauragiordano@ingmail.com

Progetto definitivo per la realizzazione dell'impianto agro-fotovoltaico "TAVOLIERE 2" integrato con potenza di picco pari a 37,362MWp e potenza ai fini della connessione pari a 30MW sito nel comune di FOGGIA, alle località "Posta da Piede - Vigna Croce" nonché delle opere connesse e delle infrastrutture indispensabili alla costruzione e all'esercizio dell'impianto nel Comune di Manfredonia (FG).

Foto: LEFSXS, Elaborati grafici del progetto definitivo  
 Nome File: LEFSXS\_ElaboratoGrafico\_14.2.pdf  
 Destinatario: Planimetria impianto di illuminazione e antintrusione - Lotto Centro

Scale: 1:2.000 Codice Pratica: LEFSXS  
 Data: 09/11/2021  
 Oggetto della revisione: Emissione progetto definitivo  
 Elaborazione: Verifica  
 Approvazione: Ing. Mezzina

Rev. 00 11/2021  
 Data: 09/11/2021  
 Oggetto della revisione: Emissione progetto definitivo  
 Elaborazione: Verifica  
 Approvazione: Ing. Mezzina

Forma: AG Scale: 1:2.000 Codice Pratica: LEFSXS  
 Data: 09/11/2021  
 Oggetto della revisione: Emissione progetto definitivo  
 Elaborazione: Verifica  
 Approvazione: Ing. Mezzina