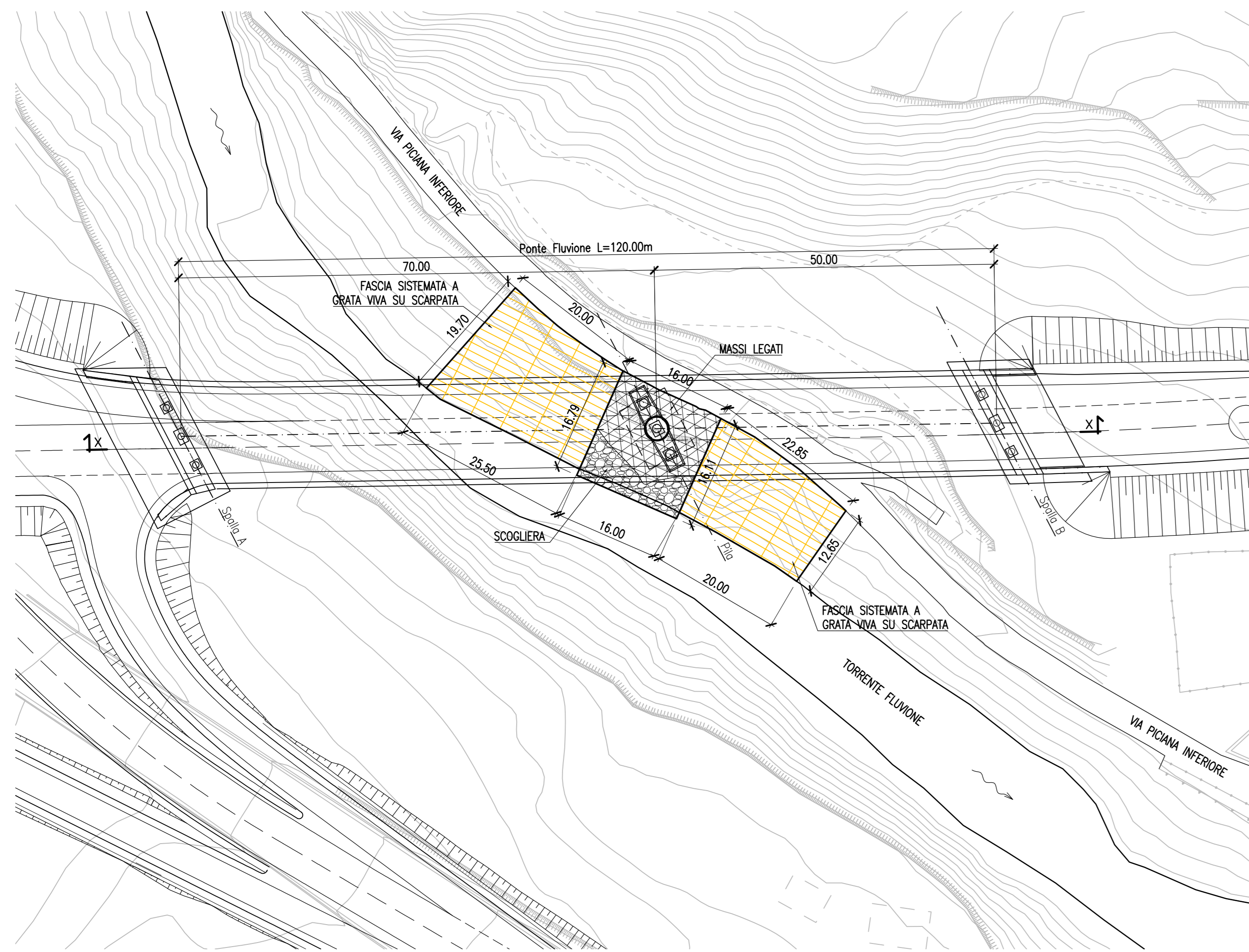


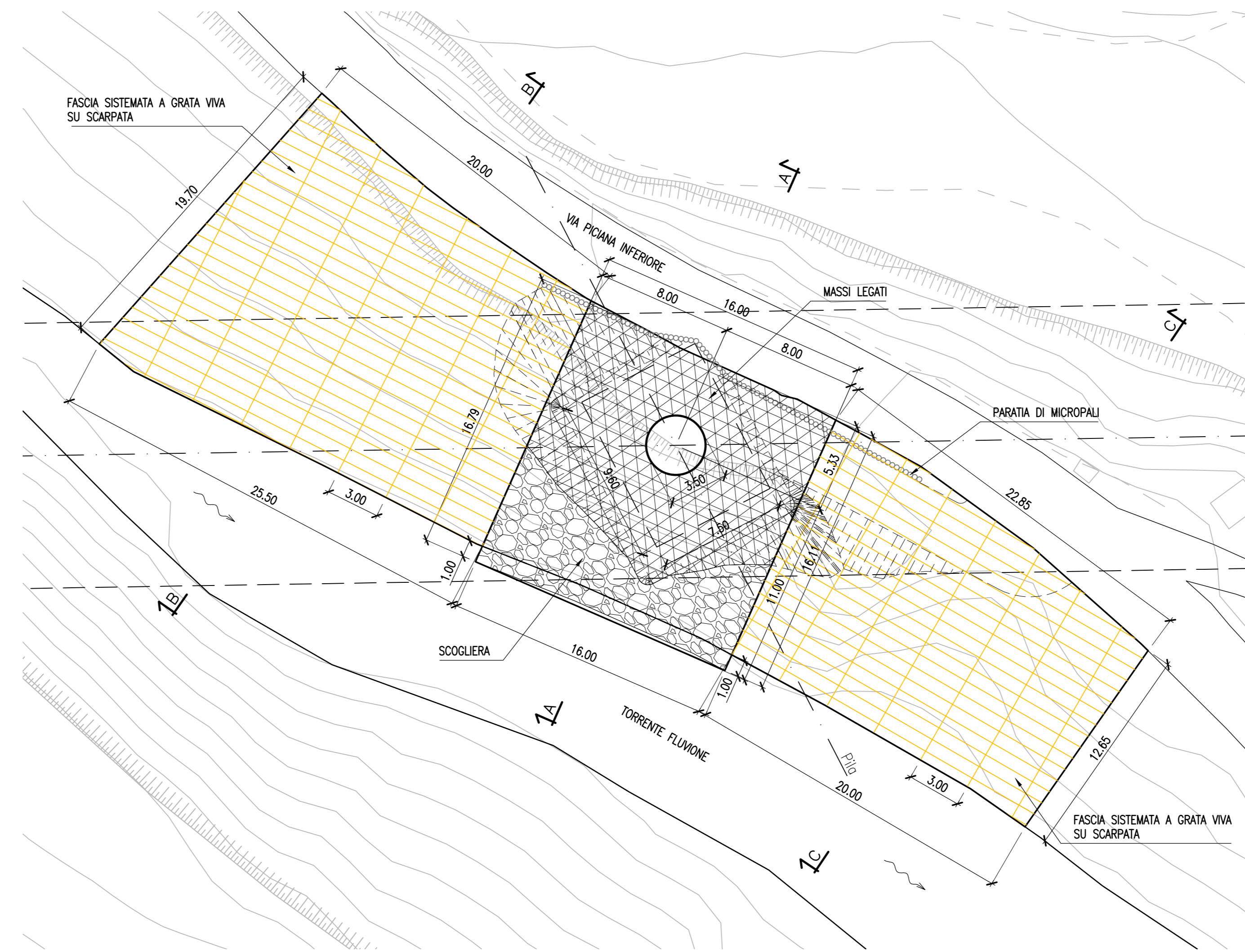
**PLANIMETRIA**

Scala 1:200



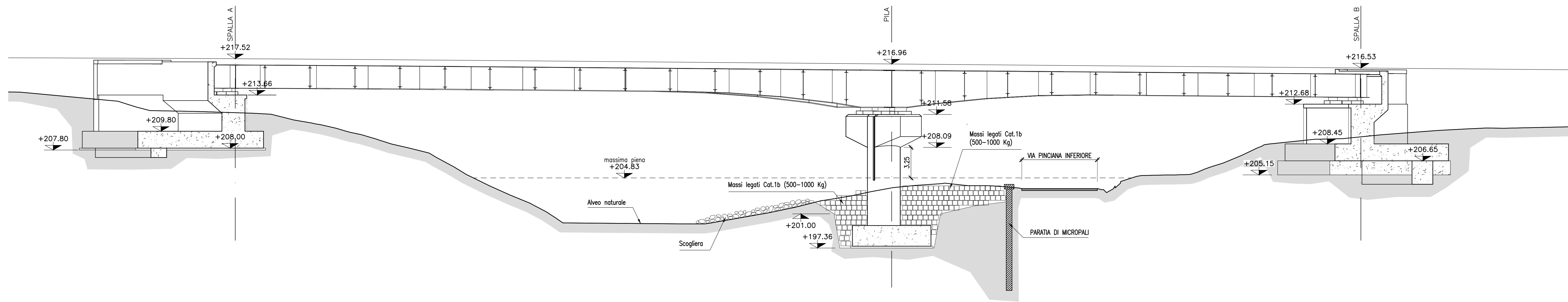
**PLANIMETRIA CON IMPRONTA INTERVENTI**

Scala 1:200



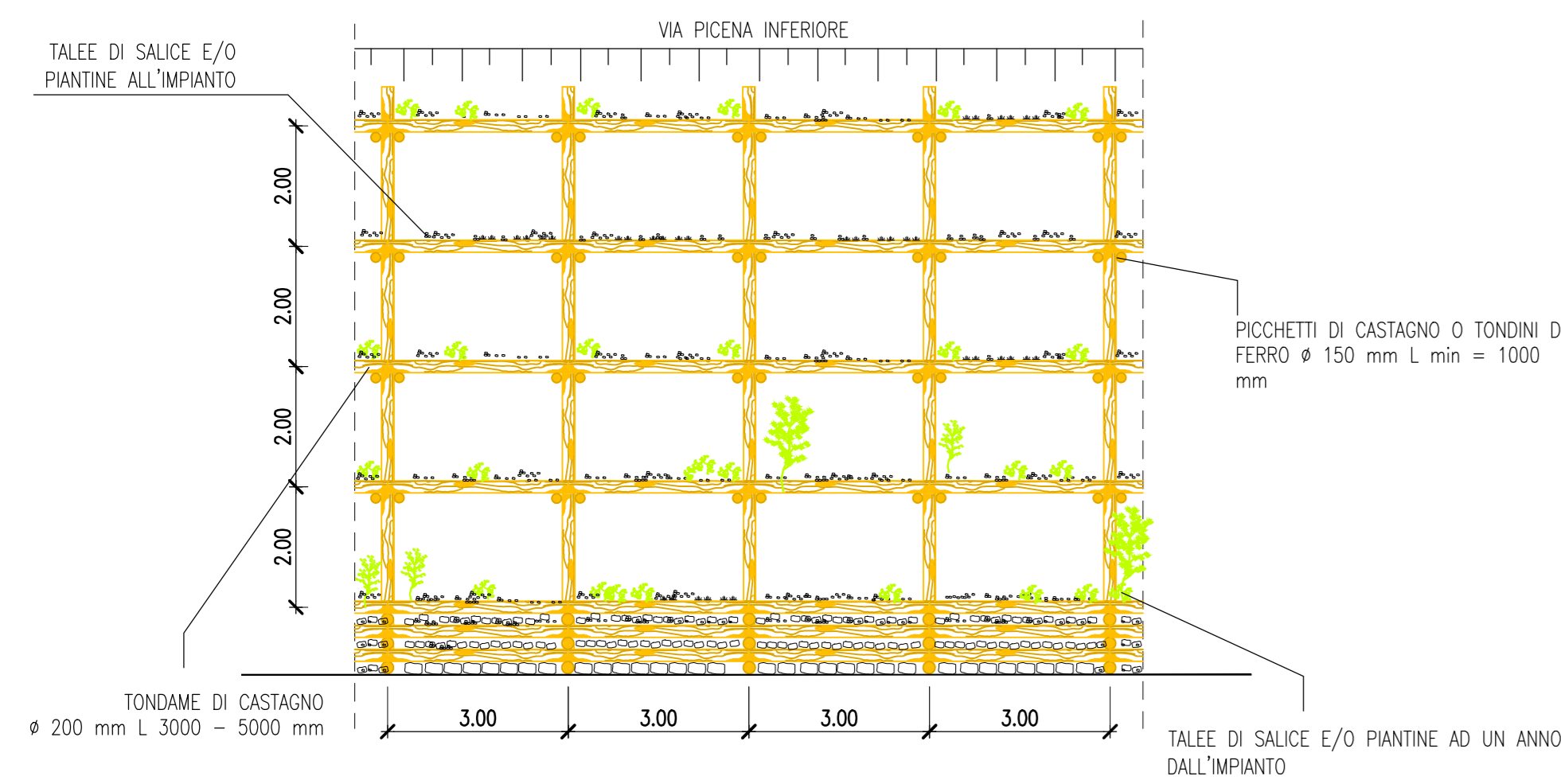
**SEZIONE X-X**

Scala 1:200



**PROSPETTO TIPO SISTEMAZIONE GRATA VIVA**

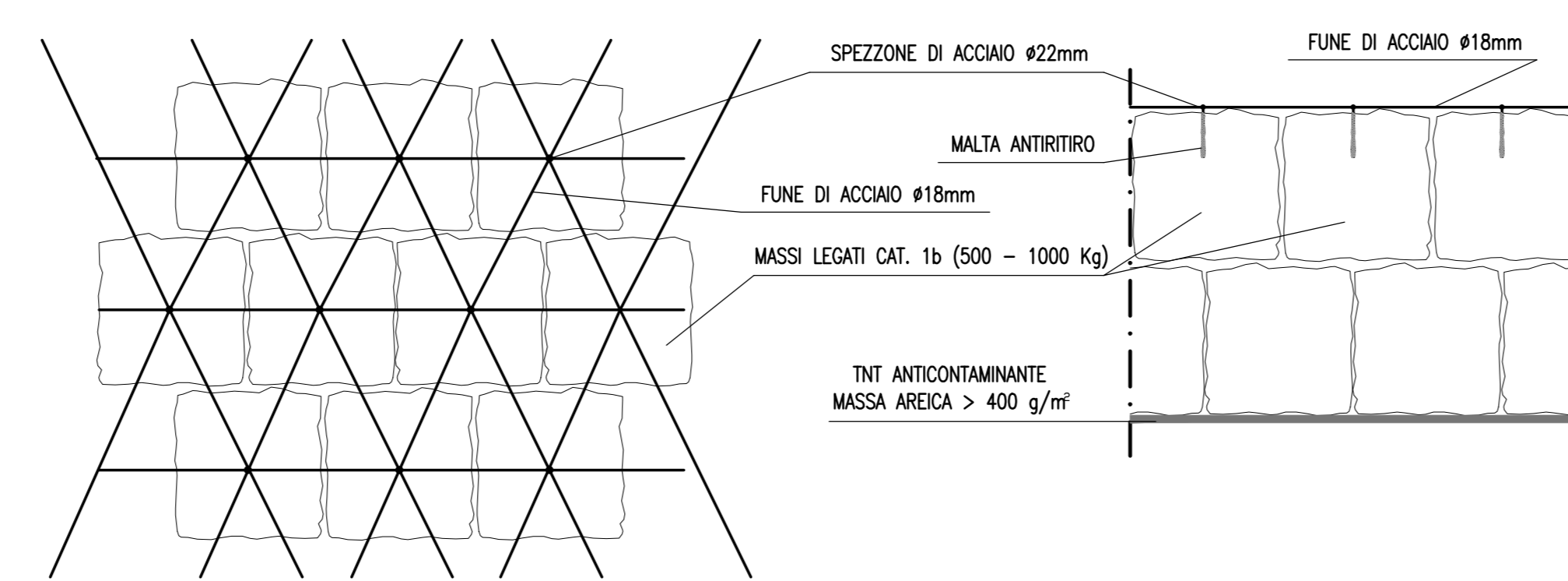
Scala 1:100



**DETTAGLIO MASSI LEGATI**

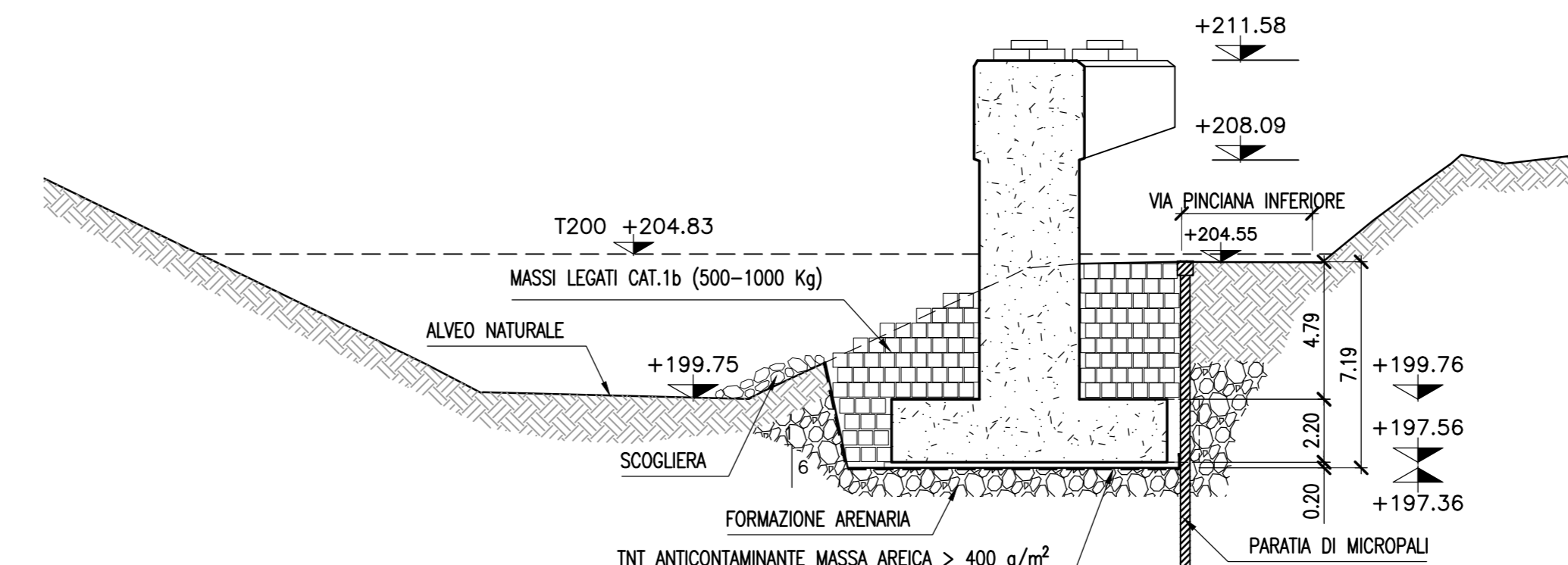
PIANTA

SEZIONE



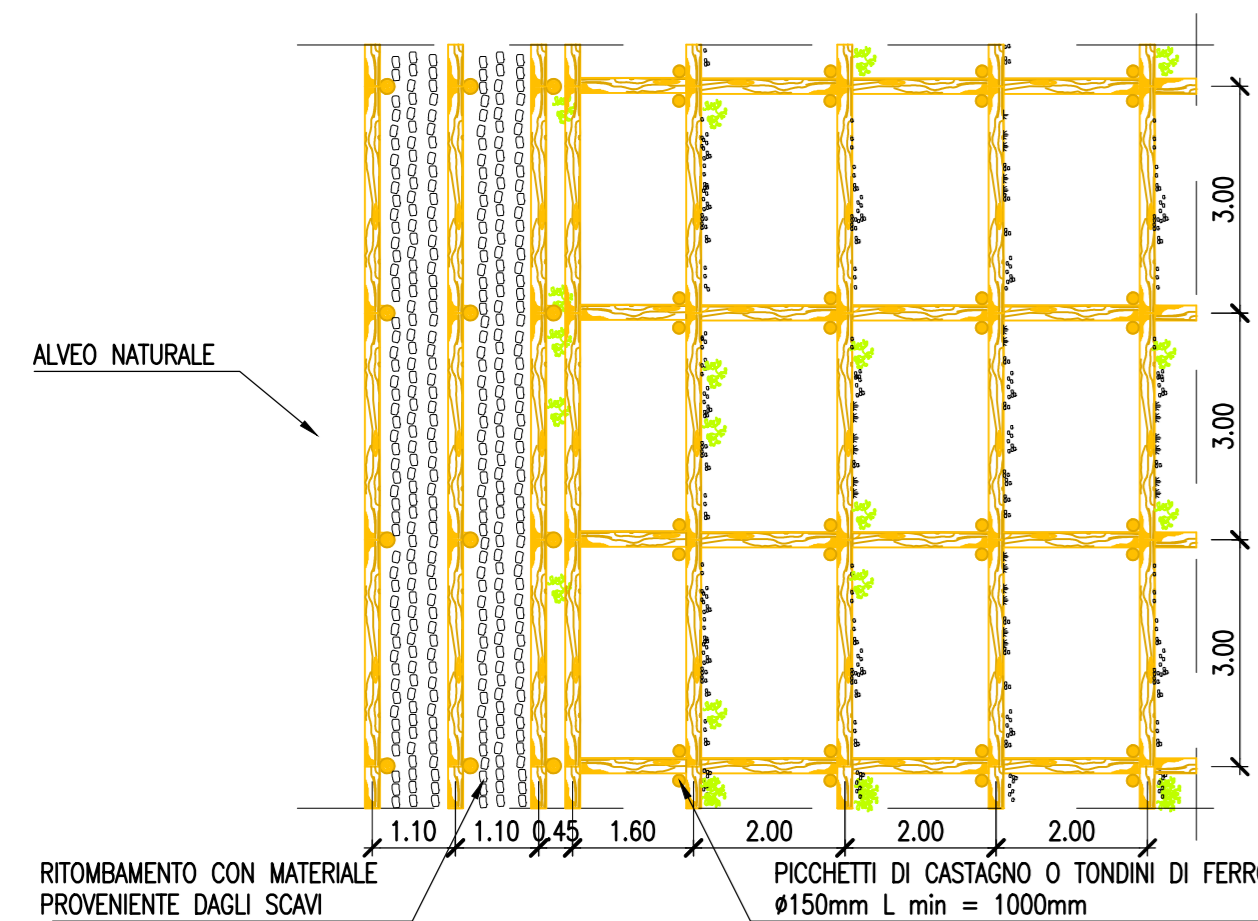
**SEZIONE A-A**

Scala 1:200



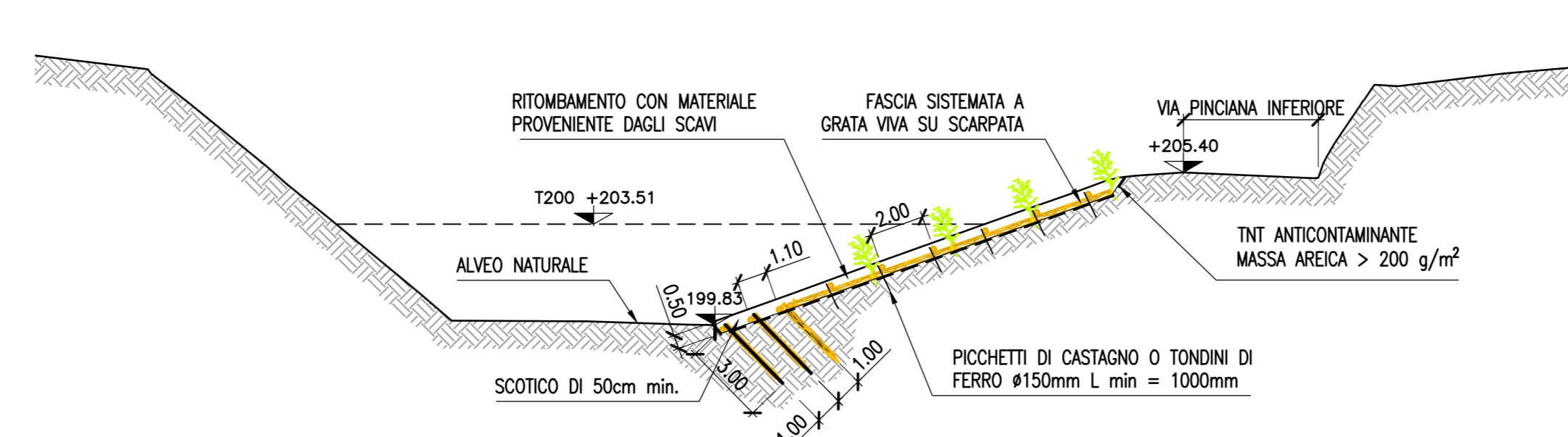
**PIANTA TIPO SISTEMAZIONE GRATA VIVA**

Scala 1:100



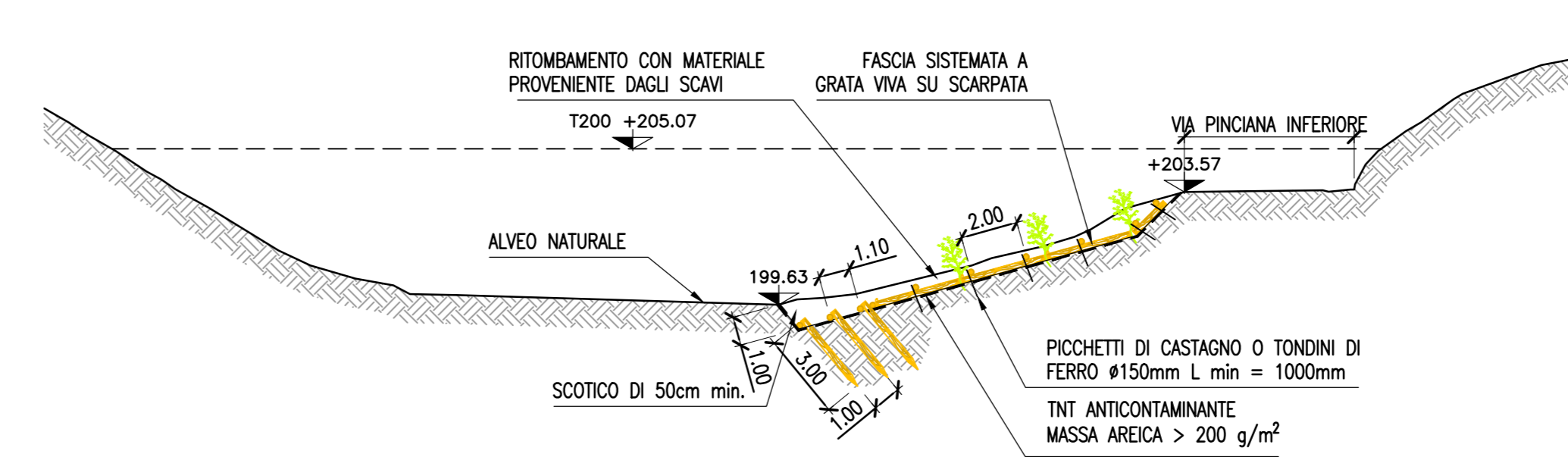
**SEZIONE B-B**

Scala 1:200



**SEZIONE C-C**

Scala 1:200



**sanas**  
GRUPPO FS ITALIANE  
Direzione Progettazione e Realizzazione Lavori

**S.S.4 SALARIA**  
INTERVENTI DI ADEGUAMENTO DEL TRATTO DELLA S.S.4 SALARIA IN LOCALITA' MOZZANO

**PROGETTO DEFINITIVO** AN-259

PROGETTAZIONE: BONIFICA - SOIL - FRANCHETTI  
IL RESPONSABILE DELL'INTEGRAZIONE DELLE PRESTAZIONI SPECIALISTICHE: IL GRUPPO DI PROGETTAZIONE: (Mondadori)

ing. Franco Parisio Bocchetto - Ordine Ing. Roma n. 3664-Sar. A.  
ing. Luigi Alberti - Ordine Ing. Milano n. 1423-Sar. A.  
ing. Paolo Franchetti - Ordine Ing. Venezia n. 2013-Sar. A.

**bonifica spa**  
Società a partecipazione paritetica FS - ENI

IL PROGETTISTA:  
ing. Franco Parisio Bocchetto - Ordine Ing. Roma n. 3664-Sar. A.  
ing. Luigi Alberti - Ordine Ing. Milano n. 1423-Sar. A.  
ing. Paolo Franchetti - Ordine Ing. Venezia n. 2013-Sar. A.

IL GEOLOGO:  
Dott. Geol. Anna Maria Strano - Ordine Geol. Lazio n. 1531

IL COORDINATORE PER LA SICUREZZA IN FASE DI PROGETTAZIONE:  
Arch. Raffaella Corbelli - Ordine Arch. Salerno n. 1552-Sar. A.

IL RESPONSABILE DI PROGETTO:  
Raffaella Corbelli - Ordine Arch. Salerno n. 1552-Sar. A.

IL R.U.P. (Mondadori):  
Dott. Ing. Vincenzo Costantini

**FRANCHETTI**

SPA - STUDIO PRELIMINARE AMBIENTALE  
LA SOLUZIONE DI PROGETTO  
Interventi di protezione spondali: Planimetria, sezioni e dettagli

CODICE PROGETTO	LV/PROG. ANNO	REVISIONE	SCALA:
DPAN259	D 21	A	varie
CODICE ELAB.	T011A00AMBDC02		
A	EMISSIONE	14/02/2022	C. Salfi A. Andreucci F. P. Bocchetto
REV.	DESCRIZIONE	DATA	REDATTO VERIFICATO APPROVATO