

COMMITTENTE:



DIREZIONE LAVORI:



APPALTATORE:



PROGETTAZIONE:

MANDATARIA:

MANDANTI:



IL DIRETTORE DELLA PROGETTAZIONE:

Ing. L. LACOPO

Responsabile integrazione fra le varie prestazioni specialistiche

## PROGETTO ESECUTIVO

**ITINERARIO NAPOLI – BARI  
RADDOPPIO TRATTA CANCELLO - BENEVENTO  
II LOTTO FUNZIONALE FRASSO TELESINO – VITULANO  
2° E 3° SUBLOTTO TELESE – SAN LORENZO – VITULANO**

RELAZIONE

IMPIANTI DI TRAZIONE ELETTRICA

LINEA DI CONTATTO

Relazione di Calcolo Sostegno LSU18a con D.R. 3,5m fuori standard per palo normale esterno curva (comprensiva di nota di calcolo per OO.CC.)

IMPIANTI DI TRAZIONE ELETTRICA	APPALTATORE	SCALA:  -
IL REVISORE  Ing. A. CARLUCCI	IL DIRETTORE TECNICO  Ing. M. FERRONI	

COMMESSA LOTTO FASE ENTE TIPO DOC. OPERA/DISCIPLINA PROGR. REV.

I F 2 R   0 2   E   Z Z   C L   L C 0 0 0 0   0 0 3   A

Rev.	Descrizione	Redatto	Data	Verificato	Data	Approvato	Data	Autorizzato Data
A	EMISSIONE	F. NEGRI	29/06/21	A. GANDOLFI	30/06/21	M. BARILLI	30/06/21	IL PROGETTISTA A. FORCHINO  01/07/21

File: IF2R.0.2.E.ZZ.CL.LC.00.0.0.003.A.doc

n. Elab.:

APPALTATORE: <b>TELESE S.c.a r.l.</b> Consorzio Telese Società Consortile a Responsabilità Limitata	ITINERARIO NAPOLI – BARI RADDOPPIO TRATTA CANCELLO-BENEVENTO II LOTTO FUNZIONALE FRASSO TELESINO – VITULANO 2° e 3 SUBLOTTO TELESE – SAN LORENZO – VITULANO					
PROGETTAZIONE: Mandatario: SYSTRA S.A. Mandante: SWS Engineering S.p.A. SYSTRA-SOTECNI S.p.A.	PROGETTO ESECUTIVO					
IMPIANTI DI TRAZIONE ELETTRICA Relazione di Calcolo Sostegno LSU18a con D.R. 3,5m fuori standard per palo normale esterno curva (comprensiva di nota di calcolo per OO.CC.)	COMMESSA IF2R	LOTTO 0.2.E.ZZ	CODIFICA CL	DOCUMENTO LC.00.0.0.003	REV. A	FOGLIO 2 di 56

RELAZIONE DI VERIFICA STRUTTURALE.....	ERRORE. IL SEGNALIBRO NON È DEFINITO.
PREMESSA .....	ERRORE. IL SEGNALIBRO NON È DEFINITO.
MODELLO NUMERICO .....	ERRORE. IL SEGNALIBRO NON È DEFINITO.
<b>1 OGGETTO.....</b>	<b>6</b>
1.1 NORMATIVA DI RIFERIMENTO .....	7
1.2 SISTEMA CARTESIANO DI RIFERIMENTO .....	7
<b>2 MODELLAZIONE DELLA STRUTTURA E DELLE AZIONI.....</b>	<b>8</b>
2.1 CARATTERISTICHE GEOMETRICHE E MECCANICHE.....	8
2.1.1 <i>Materiali</i> .....	8
2.1.2 <i>Sezioni</i> .....	9
2.2 COMBINAZIONI DEI CASI DI CARICO.....	11
2.3 CASI DI CARICO (§ 6.2 CEI EN 50119) .....	15
2.3.1 <i>Azioni dovute al vento</i> .....	15
2.3.2 <i>Azioni dovute al transito dei convogli ferroviari</i> .....	18
2.3.3 <i>Azioni di origine sismica</i> .....	19
2.3.1 <i>Azioni dovute ai conduttori</i> .....	20
2.3.2 <i>Diametri equivalenti dei conduttori</i> .....	21
2.3.3 <i>Formulazioni per il calcolo delle azioni radiali</i> .....	23
2.4 <i>PICCHETTO 102</i> .....	24
2.4.1 <i>Tabella delle azioni agenti in condizione B</i> .....	24
2.4.2 <i>Carichi applicati alla struttura nel modello FEM in condizione B</i> .....	26
2.4.3 <i>Tabella delle azioni agenti in condizione D</i> .....	29

APPALTATORE: <b>TELESE S.c.a r.l.</b> Consorzio Telese Società Consortile a Responsabilità Limitata	<b>ITINERARIO NAPOLI – BARI</b> <b>RADDOPPIO TRATTA CANCELLO-BENEVENTO</b> <b>II LOTTO FUNZIONALE FRASSO TELESINO – VITULANO</b> <b>2° e 3 SUBLOTTO TELESE – SAN LORENZO – VITULANO</b>  <b>PROGETTO ESECUTIVO</b>												
PROGETTAZIONE: Mandatario:      Mandante: <b>SYSTRA S.A.    SWS Engineering S.p.A.    SYSTRA-SOTECNI S.p.A.</b>	<table border="1"> <thead> <tr> <th>COMMESSA</th> <th>LOTTO</th> <th>CODIFICA</th> <th>DOCUMENTO</th> <th>REV.</th> <th>FOGLIO</th> </tr> </thead> <tbody> <tr> <td>IF2R</td> <td>0.2.E.ZZ</td> <td>CL</td> <td>LC.00.0.0.003</td> <td>A</td> <td>3 di 56</td> </tr> </tbody> </table>	COMMESSA	LOTTO	CODIFICA	DOCUMENTO	REV.	FOGLIO	IF2R	0.2.E.ZZ	CL	LC.00.0.0.003	A	3 di 56
COMMESSA	LOTTO	CODIFICA	DOCUMENTO	REV.	FOGLIO								
IF2R	0.2.E.ZZ	CL	LC.00.0.0.003	A	3 di 56								
<b>IMPIANTI DI TRAZIONE ELETTRICA</b> Relazione di Calcolo Sostegno LSU18a con D.R. 3,5m fuori standard per palo normale esterno curva (comprensiva di nota di calcolo per OO.CC.)													

2.4.4	<i>Carichi applicati alla struttura nel modello FEM in condizione D.....</i>	31
<b>3</b>	<b>CARICHI ALLA BASE .....</b>	<b>34</b>
<b>4</b>	<b>VERIFICA STRUTTURALE (RIF. § 6 E SEGG. CEI EN 50119, §4.2 D.M.'18)</b>	<b>39</b>
4.1	PICCHETTO 102. PALO LSU 18A.....	40
4.1.1	<i>Verifica profili UPN180 (S355) .....</i>	<i>40</i>
4.1.2	<i>Verifica tralicciatura <math>\varnothing 22</math> (S355).....</i>	<i>45</i>
4.1.3	<i>Verifica piastra di base (S355).....</i>	<i>49</i>
4.1.4	<i>Verifica tirafondi M52 (S355).....</i>	<i>52</i>
<b>5</b>	<b>CONCLUSIONI.....</b>	<b>56</b>

APPALTATORE: <b>TELESE S.c.a r.l.</b> Consorzio Telese Società Consortile a Responsabilità Limitata	<b>ITINERARIO NAPOLI – BARI RADDOPPIO TRATTA CANCELLO-BENEVENTO II LOTTO FUNZIONALE FRASSO TELESINO – VITULANO 2° e 3 SUBLOTTO TELESE – SAN LORENZO – VITULANO</b>					
PROGETTAZIONE: Mandatario: SYSTRA S.A. Mandante: SWS Engineering S.p.A. SYSTRA-SOTECNI S.p.A.	<b>PROGETTO ESECUTIVO</b>					
<b>IMPIANTI DI TRAZIONE ELETTRICA</b> Relazione di Calcolo Sostegno LSU18a con D.R. 3,5m fuori standard per palo normale esterno curva (comprensiva di nota di calcolo per OO.CC.)	COMMESSA IF2R	LOTTO 0.2.E.ZZ	CODIFICA CL	DOCUMENTO LC.00.0.0.003	REV. A	FOGLIO 4 di 56

## RELAZIONE DI VERIFICA STRUTTURALE

### Premessa

La presente relazione di calcolo strutturale, in conformità al §10.1 del DM 17/01/18, è comprensiva di una descrizione generale dell'opera e dei criteri generali di analisi e verifica. Segue inoltre le indicazioni fornite al §10.2 del DM stesso per quanto concerne analisi e verifiche svolte con l'ausilio di codici di calcolo.

### Modello numerico

In questa parte viene descritto il modello numerico utilizzato (o i modelli numerici utilizzati) per l'analisi della struttura. La presentazione delle informazioni deve essere, coerentemente con le prescrizioni del paragrafo 10.2 e relativi sottoparagrafi delle NTC-18, tale da garantirne la leggibilità, la corretta interpretazione e la riproducibilità.

Si è utilizzata l'analisi statica lineare.

Di seguito si indicano l'origine e le caratteristiche dei codici di calcolo utilizzati riportando titolo, produttore e distributore, versione, estremi della licenza d'uso:

Informazioni sul codice di calcolo	
Titolo:	PRO_SAP PROfessional Structural Analysis Program
Versione:	PROFESSIONAL (build 2020-03-188)
Produttore-Distributore:	2S.I. Software e Servizi per l'Ingegneria s.r.l., Ferrara
Codice Licenza:	Licenza dsi4344

Un attento esame preliminare della documentazione a corredo del software ha consentito di valutarne l'affidabilità e soprattutto l'idoneità al caso specifico. La documentazione, fornita dal produttore e distributore del software, contiene una esauriente descrizione delle basi teoriche e degli algoritmi impiegati, l'individuazione dei campi d'impiego, nonché casi prova interamente risolti e commentati, corredati dei file di input necessari a riprodurre l'elaborazione:

Affidabilità dei codici utilizzati
2S.I. ha verificato l'affidabilità e la robustezza del codice di calcolo attraverso un numero significativo di casi prova in cui i risultati dell'analisi numerica sono stati confrontati con soluzioni teoriche. E' possibile reperire la documentazione contenente alcuni dei più significativi casi trattati al seguente link: <a href="http://www.2si.it/Software/Affidabilità.htm">http://www.2si.it/Software/Affidabilità.htm</a>

APPALTATORE: <b>TELESE S.c.a r.l.</b> Consorzio Telese Società Consortile a Responsabilità Limitata	ITINERARIO NAPOLI – BARI RADDOPPIO TRATTA CANCELLO-BENEVENTO II LOTTO FUNZIONALE FRASSO TELESINO – VITULANO 2° e 3 SUBLOTTO TELESE – SAN LORENZO – VITULANO					
PROGETTAZIONE: Mandatario: SYSTRA S.A. Mandante: SWS Engineering S.p.A. SYSTRA-SOTECNI S.p.A.	PROGETTO ESECUTIVO					
IMPIANTI DI TRAZIONE ELETTRICA Relazione di Calcolo Sostegno LSU18a con D.R. 3,5m fuori standard per palo normale esterno curva (comprensiva di nota di calcolo per OO.CC.)	COMMESSA IF2R	LOTTO 0.2.E.ZZ	CODIFICA CL	DOCUMENTO LC.00.0.0.003	REV. A	FOGLIO 5 di 56

## DICHIARAZIONE DI AFFIDABILITÀ

Dichiarazione del produttore-distributore di PRO\_SAP PROfessional SAP riguardante l'affidabilità del codice (NTC 2018 - Paragrafo 10.2)

### Origine e caratteristiche dei codici di calcolo

**Titolo:** PRO\_SAP PROfessional Structural Analysis Program

**Autore-Produttore:** 2S.I. Software e Servizi per l'Ingegneria s.r.l., Ferrara

### Affidabilità dei codici

#### - Inquadramento teorico della metodologia

L'analisi strutturale viene effettuata con il metodo degli elementi finiti. Il metodo si basa sulla schematizzazione della struttura in elementi connessi in corrispondenza di un numero prefissato di punti denominati nodi. I nodi sono definiti dalle tre coordinate cartesiane in un sistema di riferimento globale. L'analisi strutturale è condotta con il metodo degli spostamenti per la valutazione dello stato tensiodeformativo indotto da carichi statici.

L'analisi strutturale è condotta con il metodo dell'analisi modale e dello spettro di risposta in termini di accelerazione per la valutazione dello stato tensiodeformativo indotto da carichi dinamici (tra i quali quelli di tipo sismico).

Gli elementi, lineari e non lineari, utilizzati per la modellazione dello schema statico della struttura sono i seguenti:

**Elemento TRUSS (asta)**  
**Elemento BEAM (trave)**  
**Elemento MEMBRANE (membrana)**  
**Elemento PLATE (piastra-guscio)**

**Elemento BRICK (solido)**  
**Elemento CINGHIA**  
**Elemento BOUNDARY (molla)**  
**Elemento STIFFNESS**  
**(matrice di rigidità)**

#### - Casi prova che consentano un riscontro dell'affidabilità

2S.I. ha verificato, in collaborazione con il DISTART dell'Università di Bologna e con il Dipartimento di Ingegneria dell'Università di Ferrara, l'affidabilità e la robustezza del codice di calcolo attraverso un numero significativo di casi prova in cui i risultati dell'analisi numerica sono stati confrontati con soluzioni teoriche.

E' possibile reperire la documentazione contenente alcuni dei più significativi casi trattati al seguente link: <http://www.2si.it/affidabilita.php>

#### - Filtri di autodiagnostica

Il programma prevede una serie di controlli automatici (check) che consentono l'individuazione di errori di modellazione.

Al termine dell'analisi un controllo automatico identifica la presenza di spostamenti o rotazioni abnormi.

#### Garanzia di qualità

Dal 1 dicembre 1999 2S.I. ha prodotto un manuale di qualità in funzione dei requisiti della norma di riferimento UNI EN ISO 9001.

Tutte le attività dell'azienda sono regolate dalla documentazione e dalle procedure in esso contenute.

In relazione alla attività di validazione dei prodotti software si dichiara inoltre quanto segue:

- la fase di progetto degli algoritmi è preceduta dalla ricerca di risultati di confronto reperibili in bibliografia o riproducibili con calcoli manuali;
- la fase di implementazione degli algoritmi è continuamente validata con strumenti automatici (tools di sviluppo) e attraverso confronti;
- il software che implementa gli algoritmi è testato, confrontato e controllato anche da tecnici qualificati che non sono intervenuti nelle precedenti fasi.

Nella produzione del solutore FEM 2S.I. implementa componenti sviluppati da CM2 - Computing Objects SARL spin-off dell'École Centrale Paris, France. E' disponibile la documentazione di affidabilità di tali componenti all'indirizzo web:

[http://www.2si.it/software/download/manuali/pro\\_sap\\_quaderni/Affidabilita/benchmarks\\_e\\_sap.zip](http://www.2si.it/software/download/manuali/pro_sap_quaderni/Affidabilita/benchmarks_e_sap.zip)

APPALTATORE: <b>TELESE S.c.a r.l.</b> Consorzio Telese Società Consortile a Responsabilità Limitata	ITINERARIO NAPOLI – BARI RADDOPPIO TRATTA CANCELLO-BENEVENTO II LOTTO FUNZIONALE FRASSO TELESINO – VITULANO 2° e 3 SUBLOTTO TELESE – SAN LORENZO – VITULANO					
PROGETTAZIONE: Mandatario: SYSTRA S.A. Mandante: SWS Engineering S.p.A. SYSTRA-SOTECNI S.p.A.	PROGETTO ESECUTIVO					
IMPIANTI DI TRAZIONE ELETTRICA Relazione di Calcolo Sostegno LSU18a con D.R. 3,5m fuori standard per palo normale esterno curva (comprensiva di nota di calcolo per OO.CC.)	COMMESSA IF2R	LOTTO 0.2.E.ZZ	CODIFICA CL	DOCUMENTO LC.00.0.0.003	REV. A	FOGLIO 6 di 56

## 1 OGGETTO

L'oggetto della presente relazione è l'analisi e la verifica delle strutture di sostegno della linea di trazione elettrica installate al di sopra dei marciapiedi in corrispondenza delle fermate lungo la linea Telese-Vitulano. Verranno forniti anche i valori delle reazioni alla base dei sostegni.

In particolar modo in questa relazione verranno analizzati i sostegni LSU18a impiegati per il sostegno della linea.

La presente relazione risulta valida per i seguenti picchetti 102 e 104 presso la fermata di Pontecasalduni.

A seguito di un'analisi speditiva degli sfruttamenti si è scelto di verificare la struttura di sostegno in corrispondenza del picchetto 102, essendo il palo maggiormente sfruttato. Il sostegno utilizzato è del tipo LSU18a secondo il documento RFI E66013e e la catenaria è una 540 mm<sup>2</sup> F.R.

Il palo si trova in esterno curva di raggio 2000 m e sopraelevazione 110 mm.

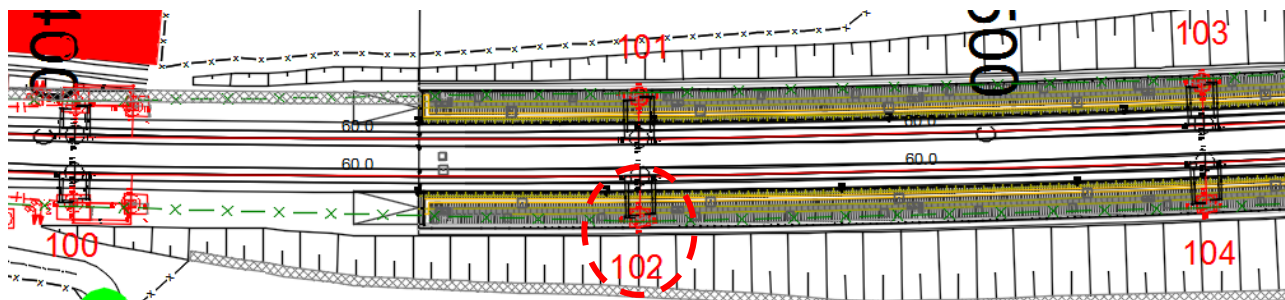


Figura 1 Stralcio planimetrico

La verifica strutturale del palo e del sistema di ancoraggio al viadotto sono state redatte seguendo lo schema di seguito illustrato:

1. Modellazione strutturale.
2. Modellazione delle azioni applicate alla struttura (carichi permanenti e variabili e di origine sismica).
3. Determinazione delle azioni maggiormente gravose (approccio progettuale 2 – Coefficienti parziali di sicurezza per i carichi di tipo STR A1).
4. Verifica della sicurezza.

La metodologia di calcolo è quella semiprobabilistica agli stati limite.

APPALTATORE: <b>TELESE S.c.a r.l.</b> Consorzio Telese Società Consortile a Responsabilità Limitata	ITINERARIO NAPOLI – BARI RADDOPPIO TRATTA CANCELLO-BENEVENTO II LOTTO FUNZIONALE FRASSO TELESINO – VITULANO 2° e 3 SUBLOTTO TELESE – SAN LORENZO – VITULANO					
PROGETTAZIONE: Mandatario: SYSTRA S.A. Mandante: SWS Engineering S.p.A. SYSTRA-SOTECNI S.p.A.	PROGETTO ESECUTIVO					
IMPIANTI DI TRAZIONE ELETTRICA Relazione di Calcolo Sostegno LSU18a con D.R. 3,5m fuori standard per palo normale esterno curva (comprensiva di nota di calcolo per OO.CC.)	COMMESSA IF2R	LOTTO 0.2.E.ZZ	CODIFICA CL	DOCUMENTO LC.00.0.0.003	REV. A	FOGLIO 7 di 56

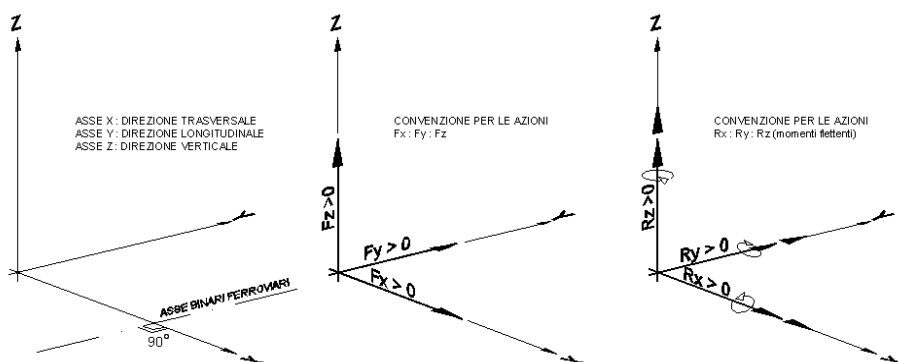
## 1.1 NORMATIVA DI RIFERIMENTO

Si è fatto riferimento alla seguente normativa:

- Ministero delle Infrastrutture e dei Trasporti. Decreto 17 Gennaio 2018: "Aggiornamento delle <<Norme tecniche per le costruzioni>>".
- Ministero delle Infrastrutture e dei Trasporti. Circolare 21 gennaio 2019, n. 7 C.S.LL.PP - Istruzioni per l'applicazione dell' "Aggiornamento delle <<Norme tecniche per le costruzioni>>" di cui al D.M. 17 gennaio 2018.
- Istruzione tecnica RFI DMAIM TE SP IFS 006 A "Procedimento di calcolo di verifica dei pali della linea di contatto in stazione e di piena linea".
- Istruzione tecnica RFI DMAIM TE SP IFS 060 A "Costruzione dei blocchi di fondazione con pilastro ed installazione pali T.E. flangiati".
- Capitolato Tecnico TE RFI EDIZIONE 2014 – Allegato 4 – Capitolato tecnico per la costruzione delle linee aeree di contatto e di alimentazione a 3 kv cc
- CEI EN 50119 ed. 2010-05 "Applicazioni ferroviarie, filoviarie e metropolitane – Impianti fissi – Linee aeree di contatto per trazione elettrica".

## 1.2 SISTEMA CARTESIANO DI RIFERIMENTO

Il sistema di riferimento delle coordinate globali della struttura, degli spostamenti e delle azioni determinate dai carichi è rappresentato dall'asse delle x orientato perpendicolarmente ai binari ferroviari, mentre l'asse y è longitudinale ad essi.



L'asse verticale z è positivo diretto verso l'alto. Per quanto riguarda i valori delle azioni assiali  $F_x$ ,  $F_y$  ed  $F_z$  si intendono positivi quando diretti nel verso positivo dei rispettivi assi.

APPALTATORE: <b>TELESE S.c.a r.l.</b> Consorzio Telese Società Consortile a Responsabilità Limitata	ITINERARIO NAPOLI – BARI RADDOPPIO TRATTA CANCELLO-BENEVENTO II LOTTO FUNZIONALE FRASSO TELESINO – VITULANO 2° e 3 SUBLOTTO TELESE – SAN LORENZO – VITULANO					
PROGETTAZIONE: Mandataria: SYSTRA S.A. Mandante: SWS Engineering S.p.A. SYSTRA-SOTECNI S.p.A.	PROGETTO ESECUTIVO					
IMPIANTI DI TRAZIONE ELETTRICA Relazione di Calcolo Sostegno LSU18a con D.R. 3,5m fuori standard per palo normale esterno curva (comprensiva di nota di calcolo per OO.CC.)	COMMESSA IF2R	LOTTO 0.2.E.ZZ	CODIFICA CL	DOCUMENTO LC.00.0.0.003	REV. A	FOGLIO 8 di 56

## 2 MODELLAZIONE DELLA STRUTTURA E DELLE AZIONI

### 2.1 CARATTERISTICHE GEOMETRICHE E MECCANICHE

Riferimento normativo:

- Capitolato Tecnico TE – Allegato 4A – Esecuzione di un insieme di lavori autonomi ed a sé stanti di rinnovo e adeguamento delle condutture di contatto, dei pali e delle mensole di sostegno della linea di alimentazione elettrica da eseguirsi su tratti di linea della rete ferroviaria Italiana.

La struttura è stata modellata mediante elementi finiti mono e bidimensionali.

Per riferimento costruttivo riportiamo i documenti RFI utilizzati per la modellazione:

- Sostegni tipo LSU E 66013e

#### 2.1.1 Materiali

Di seguito le caratteristiche meccaniche dei materiali utilizzati nella modellazione agli elementi finiti:

acciaio			Young	modulo di elasticità normale
	Ft	tensione di rottura a trazione	Poisson	coefficiente di contrazione trasversale
	Fy	tensione di snervamento	G	modulo di elasticità tangenziale
	Fd	resistenza di calcolo	Gamma	peso specifico
			Alfa	coefficiente di dilatazione termica

Id	Tipo / Note	V. caratt.	V. medio	Young	Poisson	G	Gamma	Alfa
		daN/cm2	daN/cm2	daN/cm2		daN/cm2	daN/cm3	
13	Acciaio Fe510 - S355			2.100e+06	0.30	8.077e+05	7.80e-03	1.20e-05
	Tensione ft	5100.0						
	Resistenza fd	3550.0						
157	Materiale inf. rigido no peso			1.000e+09	0.0	5.000e+08	0.0	1.20e-05
158	alluminio-acciaio Fe160-S160			6.900e+05	0.33	2.600e+05	2.71e-03	2.30e-05
	Tensione ft	1600.0						
	Resistenza fd	1600.0						

Inoltre per quanto relativo ai coefficienti parziali e ai criteri di progetto si è fatto riferimento alle seguenti tabelle:

Aste acc.	
Generalità	
Beta assegnato	0.80
Verifica come controvento	Si
Usa condizioni I e II	No
Coefficiente gamma M0	1.05
Coefficiente gamma M1	1.05
Coefficiente gamma M2	1.25

Pilastrini acc.	
Lunghezze libere	
Metodo di calcolo 2-2	Assegnato
2-2 Beta assegnato	2.00
2-2 Beta * L assegnato [ cm ]	0.0
Metodo di calcolo 3-3	Assegnato
3-3 Beta assegnato	2.00
3-3 Beta * L assegnato [ cm ]	0.0
1-1 Beta assegnato	1.00
1-1 Beta * L assegnato [ cm ]	0.0
Coefficiente gamma M0	1.05
Coefficiente gamma M1	1.05
Coefficiente gamma M2	1.25

Travi acc.	
Lunghezze libere	
3-3 Beta * L automatico	Si
3-3 Beta assegnato	1.00
3-3 Beta assegnato [ cm ]	0.0
2-2 Beta * L automatico	Si
2-2 Beta assegnato	1.00
2-2 Beta * L assegnato [ cm ]	0.0
1-1 Beta * L automatico	Si
1-1 Beta assegnato	1.00
1-1 Beta * L assegnato [ cm ]	0.0
Coefficiente gamma M0	1.05
Coefficiente gamma M1	1.05



APPALTATORE: <b>TELESE S.c.a r.l.</b> Consorzio Telese Società Consortile a Responsabilità Limitata	ITINERARIO NAPOLI – BARI RADDOPPIO TRATTA CANCELLO-BENEVENTO II LOTTO FUNZIONALE FRASSO TELESINO – VITULANO 2° e 3 SUBLOTTO TELESE – SAN LORENZO – VITULANO					
PROGETTAZIONE: Mandataria: SYSTRA S.A. Mandante: SWS Engineering S.p.A. SYSTRA-SOTECNI S.p.A.	PROGETTO ESECUTIVO					
IMPIANTI DI TRAZIONE ELETTRICA Relazione di Calcolo Sostegno LSU18a con D.R. 3,5m fuori standard per palo normale esterno curva (comprensiva di nota di calcolo per OO.CC.)	COMMESSA IF2R	LOTTO 0.2.E.ZZ	CODIFICA CL	DOCUMENTO LC.00.0.0.003	REV. A	FOGLIO 9 di 56

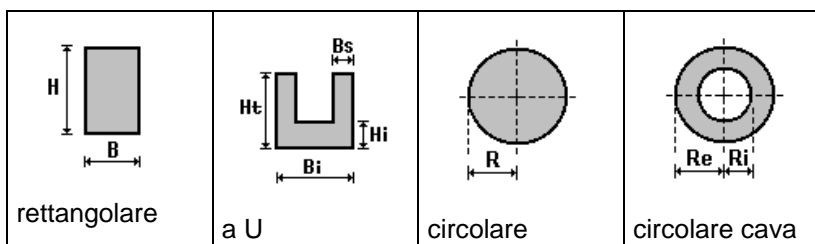
Effetti del 2 ordine	Si	Coefficiente gamma M2	1.25
----------------------	----	-----------------------	------

### 2.1.2 Sezioni

Si sono utilizzati profili semplici e di tipo generico (introdotti dall'utente). Le sezioni sono individuate da una sigla e da un codice numerico (gli elementi strutturali richiamano quest'ultimo nella propria descrizione). Per ogni sezione vengono riportati i seguenti dati:

Area	area della sezione
A V2	area della sezione/fattore di taglio (per il taglio in direzione 2)
A V3	area della sezione/fattore di taglio (per il taglio in direzione 3)
Jt	fattore torsionale di rigidità
J2-2	momento d'inerzia della sezione riferito all'asse 2
J3-3	momento d'inerzia della sezione riferito all'asse 3
W2-2	modulo di resistenza della sezione riferito all'asse 2
W3-3	modulo di resistenza della sezione riferito all'asse 3
Wp2-2	modulo di resistenza plastico della sezione riferito all'asse 2
Wp3-3	modulo di resistenza plastico della sezione riferito all'asse 3

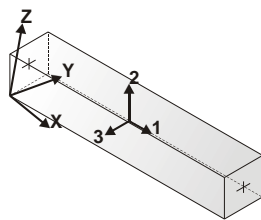
I dati soprariportati vengono utilizzati per la determinazione dei carichi inerziali e per la definizione delle rigidità degli elementi strutturali; qualora il valore di Area V2 (e/o Area V3) sia nullo la deformabilità per taglio V2 (e/o V3) è trascurata. La valutazione delle caratteristiche inerziali delle sezioni è condotta nel riferimento 2-3 dell'elemento.



Id	Tipo	Area	A V2	A V3	Jt	J 2-2	J 3-3	W 2-2	W 3-3	Wp 2-2	Wp 3-3
		cm2	cm2	cm2	cm4	cm4	cm4	cm3	cm3	cm3	cm3
1	UNP 180	28.00	0.0	0.0	9.55	114.00	1354.00	22.40	150.00	42.90	179.00
2	tralicciatura 22mm-Circolare: r=1.1	3.80	3.21	3.21	2.30	1.15	1.15	1.05	1.05	1.77	1.77
3	elementi rigidi 22 mm-Circolare: r=1.1	3.80	3.21	3.21	2.30	1.15	1.15	1.05	1.05	1.77	1.77
4	M52 tirafondi-Circolare: r=2.6	21.24	17.92	17.92	71.78	35.89	35.89	13.80	13.80	23.43	23.43
15	mensola omnia-U : bi=8 ht=10 bs=1 hi=1	26.00	0.0	0.0	8.70	264.67	260.63	66.17	43.16	79.00	72.50
16	tirante palo-mensola omnia-Rettangolare cava: b=2.8 h=4.25 bi=1.9 hi=3.5	5.11	0.0	0.0	10.72	5.68	10.50	4.06	5.00	5.07	6.53

APPALTATORE: <b>TELESE S.c.a r.l.</b> Consorzio Telese Società Consortile a Responsabilità Limitata	<b>ITINERARIO NAPOLI – BARI</b> <b>RADDOPPIO TRATTA CANCELLO-BENEVENTO</b> <b>II LOTTO FUNZIONALE FRASSO TELESINO – VITULANO</b> <b>2° e 3 SUBLOTTO TELESE – SAN LORENZO – VITULANO</b>												
PROGETTAZIONE: Mandataria: <b>SYSTRA S.A.</b> Mandante: <b>SWS Engineering S.p.A.</b> <b>SYSTRA-SOTECNI S.p.A.</b>	<b>PROGETTO ESECUTIVO</b>												
<b>IMPIANTI DI TRAZIONE ELETTRICA</b> Relazione di Calcolo Sostegno LSU18a con D.R. 3,5m fuori standard per palo normale esterno curva (comprensiva di nota di calcolo per OO.CC.)	<table border="1"> <thead> <tr> <th>COMMESSA</th> <th>LOTTO</th> <th>CODIFICA</th> <th>DOCUMENTO</th> <th>REV.</th> <th>FOGLIO</th> </tr> </thead> <tbody> <tr> <td>IF2R</td> <td>0.2.E.ZZ</td> <td>CL</td> <td>LC.00.0.0.003</td> <td>A</td> <td>10 di 56</td> </tr> </tbody> </table>	COMMESSA	LOTTO	CODIFICA	DOCUMENTO	REV.	FOGLIO	IF2R	0.2.E.ZZ	CL	LC.00.0.0.003	A	10 di 56
COMMESSA	LOTTO	CODIFICA	DOCUMENTO	REV.	FOGLIO								
IF2R	0.2.E.ZZ	CL	LC.00.0.0.003	A	10 di 56								

Riferimenti locali delle sezioni degli elementi 2D:

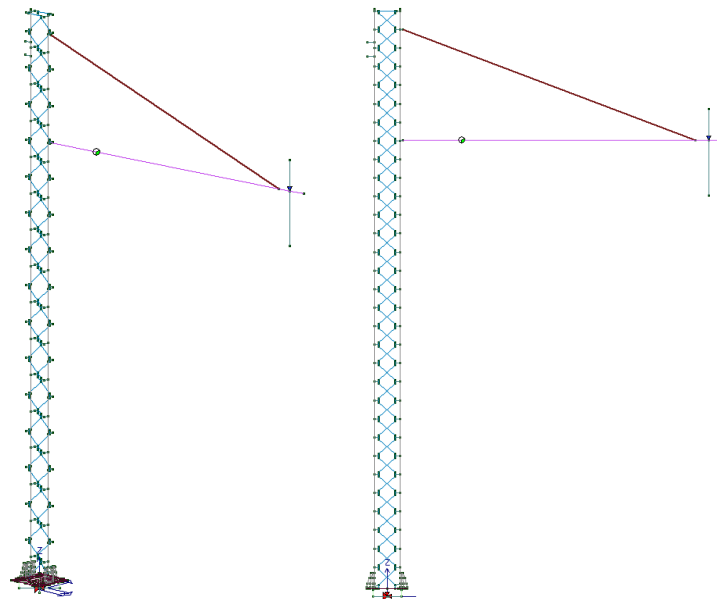


Orientamento elementi 2D non verticali



Orientamento elementi 2D verticali

La struttura è stata modellata agli elementi finiti utilizzando materiali e geometrie rispondenti alle specifiche tecniche ed ai disegni di progetto esecutivo.



*Modellazione del palo picc. 102 agli elementi finiti*

APPALTATORE: <b>TELESE S.c.a r.l.</b> Consorzio Telese Società Consortile a Responsabilità Limitata	<b>ITINERARIO NAPOLI – BARI RADDOPPIO TRATTA CANCELLO-BENEVENTO II LOTTO FUNZIONALE FRASSO TELESINO – VITULANO 2° e 3 SUBLOTTO TELESE – SAN LORENZO – VITULANO</b>					
PROGETTAZIONE: Mandatario: SYSTRA S.A. Mandante: SWS Engineering S.p.A. SYSTRA-SOTECNI S.p.A.	<b>PROGETTO ESECUTIVO</b>					
<b>IMPIANTI DI TRAZIONE ELETTRICA</b> Relazione di Calcolo Sostegno LSU18a con D.R. 3,5m fuori standard per palo normale esterno curva (comprensiva di nota di calcolo per OO.CC.)	COMMESSA IF2R	LOTTO 0.2.E.ZZ	CODIFICA CL	DOCUMENTO LC.00.0.0.003	REV. A	FOGLIO 11 di 56

## 2.2 COMBINAZIONI DEI CASI DI CARICO

L'analisi delle azioni agenti sulla struttura in acciaio è stata eseguita seguendo quanto previsto dalla normativa DM '18 al §2.6.1 e dal documento RFI E64864c, relativamente alle verifiche agli stati limite ultimi.

Ai fini delle verifiche degli stati limite si definiscono le seguenti combinazioni delle azioni:

### Combinazione fondamentale SLU

$$\gamma_{G1} \cdot G_1 + \gamma_{G2} \cdot G_2 + \gamma_P \cdot P + \gamma_{Q1} \cdot Q_{k1} + \gamma_{Q2} \cdot \psi_{02} \cdot Q_{k2} + \gamma_{Q3} \cdot \psi_{03} \cdot Q_{k3} + \dots$$

**Combinazione sismica**, impiegata per gli stati limite ultimi e di esercizio connessi all'azione sismica E

$$E + G_1 + G_2 + P + \psi_{21} \cdot Q_{k1} + \psi_{22} \cdot Q_{k2} + \dots$$

**Combinazione caratteristica**, cosiddetta **rara**, generalmente impiegata per gli stati limite di esercizio (SLE) irreversibili:

$$G_1 + G_2 + P + Q_{k1} + \psi_{02} \cdot Q_{k2} + \psi_{03} \cdot Q_{k3} + \dots$$

**Combinazione frequente**, generalmente impiegata per gli stati limite di esercizio (SLE) reversibili:

$$G_1 + G_2 + P + \psi_{22} \cdot Q_{k1} + \psi_{22} \cdot Q_{k2} + \psi_{23} \cdot Q_{k3} + \dots$$

**Combinazione quasi permanente** (SLE), generalmente impiegata per gli effetti a lungo termine:

$$G_1 + G_2 + P + \psi_{21} \cdot Q_{k1} + \psi_{22} \cdot Q_{k2} + \psi_{23} \cdot Q_{k3} + \dots$$

Di seguito riportiamo in forma tabellare i coefficienti parziali e di combinazione utilizzati nella determinazione delle combinazioni di carico agli SLU.

**Tabella 2.6.I – Coefficienti parziali per le azioni o per l'effetto delle azioni nelle verifiche SLU**

		Coefficiente $\gamma_F$	EQU	A1 STR	A2 GEO
Carichi permanenti	favorevoli	$\gamma_{G1}$	0,9	1,0	1,0
	sfavorevoli		1,1	1,3	1,0
Carichi permanenti non strutturali <sup>(1)</sup>	favorevoli	$\gamma_{G2}$	0,0	0,0	0,0
	sfavorevoli		1,5	1,5	1,3
Carichi variabili	favorevoli	$\gamma_{Qi}$	0,0	0,0	0,0
	sfavorevoli		1,5	1,5	1,3

<sup>(1)</sup>Nel caso in cui i carichi permanenti non strutturali (ad es. carichi permanenti portati) siano compiutamente definiti si potranno adottare per essi gli stessi coefficienti validi per le azioni permanenti.

**Tabella 1 - Coefficienti parziali per le azioni o per l'effetto delle azioni nelle verifiche SLU**

APPALTATORE: <b>TELESE S.c.a r.l.</b> Consorzio Telese Società Consortile a Responsabilità Limitata	<b>ITINERARIO NAPOLI – BARI RADDOPPIO TRATTA CANCELLO-BENEVENTO II LOTTO FUNZIONALE FRASSO TELESINO – VITULANO 2° e 3 SUBLOTTO TELESE – SAN LORENZO – VITULANO</b>					
PROGETTAZIONE: Mandatario: SYSTRA S.A. Mandante: SWS Engineering S.p.A. SYSTRA-SOTECNI S.p.A.	<b>PROGETTO ESECUTIVO</b>					
<b>IMPIANTI DI TRAZIONE ELETTRICA</b> Relazione di Calcolo Sostegno LSU18a con D.R. 3,5m fuori standard per palo normale esterno curva (comprensiva di nota di calcolo per OO.CC.)	COMMESSA IF2R	LOTTO 0.2.E.ZZ	CODIFICA CL	DOCUMENTO LC.00.0.0.003	REV. A	FOGLIO 12 di 56

Tab. 2.5.I – Valori dei coefficienti di combinazione

Categoria/Azione variabile	$\Psi_{0j}$	$\Psi_{1j}$	$\Psi_{2j}$
Categoria A - Ambienti ad uso residenziale	0,7	0,5	0,3
Categoria B - Uffici	0,7	0,5	0,3
Categoria C - Ambienti suscettibili di affollamento	0,7	0,7	0,6
Categoria D - Ambienti ad uso commerciale	0,7	0,7	0,6
Categoria E – Aree per immagazzinamento, uso commerciale e uso industriale Biblioteche, archivi, magazzini e ambienti ad uso industriale	1,0	0,9	0,8
Categoria F - Rimesse, parcheggi ed aree per il traffico di veicoli (per autoveicoli di peso $\leq 30$ kN)	0,7	0,7	0,6
Categoria G – Rimesse, parcheggi ed aree per il traffico di veicoli (per autoveicoli di peso $> 30$ kN)	0,7	0,5	0,3
Categoria H - Coperture accessibili per sola manutenzione	0,0	0,0	0,0
Categoria I – Coperture praticabili	da valutarsi caso per caso		
Categoria K – Coperture per usi speciali (impianti, eliporti, ...)	da valutarsi caso per caso		
Vento	0,6	0,2	0,0
Neve (a quota $\leq 1000$ m s.l.m.)	0,5	0,2	0,0
Neve (a quota $> 1000$ m s.l.m.)	0,7	0,5	0,2
Variazioni termiche	0,6	0,5	0,0

Tabella 2 - Valori dei coefficienti di combinazione

Le combinazioni utilizzate nelle verifiche prevedono la dipendenza dei tiri dei conduttori con i relativi pesi e la esclusività del vento agente nelle direzioni X e Y. Analogamente le combinazioni sismiche sono prive delle azioni del vento e le combinazioni caratteristiche hanno tutte coefficienti parziali unitari. Le combinazioni saranno riportate nelle verifiche condotte nel seguito.

Il vento aerodinamico, come previsto dal citato E64864, avrà coefficienti di combinazione pari a 0,80 e 0,50 e sarà considerato indipendente dai carichi variabili dovuti ai conduttori.

Per la verifica della struttura in acciaio seguiremo l'approccio 2 definito in §2.6.1 per stati limite ultimi di tipo STR con coefficienti parziali per le azioni di tipo A1.

Riportiamo le combinazioni con i coefficienti parziali e di combinazione associati ad ogni caso di carico. I carichi generici applicati alla struttura, concentrati o distribuiti, saranno considerati nell'analisi moltiplicando gli effetti per i coefficienti tabellati.

APPALTATORE: <b>TELESE S.c.a r.l.</b> Consorzio Telese Società Consortile a Responsabilità Limitata	ITINERARIO NAPOLI – BARI RADDOPPIO TRATTA CANCELLO-BENEVENTO II LOTTO FUNZIONALE FRASSO TELESINO – VITULANO 2° e 3 SUBLOTTO TELESE – SAN LORENZO – VITULANO												
PROGETTAZIONE: Mandataria: SYSTRA S.A. Mandante: SWS Engineering S.p.A. SYSTRA-SOTECNI S.p.A.	PROGETTO ESECUTIVO												
IMPIANTI DI TRAZIONE ELETTRICA Relazione di Calcolo Sostegno LSU18a con D.R. 3,5m fuori standard per palo normale esterno curva (comprensiva di nota di calcolo per OO.CC.)	<table border="1"> <tr> <td>COMMESSA</td> <td>LOTTO</td> <td>CODIFICA</td> <td>DOCUMENTO</td> <td>REV.</td> <td>FOGLIO</td> </tr> <tr> <td>IF2R</td> <td>0.2.E.ZZ</td> <td>CL</td> <td>LC.00.0.0.003</td> <td>A</td> <td>13 di 56</td> </tr> </table>	COMMESSA	LOTTO	CODIFICA	DOCUMENTO	REV.	FOGLIO	IF2R	0.2.E.ZZ	CL	LC.00.0.0.003	A	13 di 56
COMMESSA	LOTTO	CODIFICA	DOCUMENTO	REV.	FOGLIO								
IF2R	0.2.E.ZZ	CL	LC.00.0.0.003	A	13 di 56								

Tabelle delle combinazioni di carico:

### Combinazioni di tipo statico

Cmb	Sigla Id	Peso Proprio	Peso Conduttori	Tiro Conduttori	Vento in X	Vento in Y	Vento Aero in X	Sisma in X	Sisma in Y
1	Comb. SLU A1 1	1.30	1.50	1.50	0.0	0.0	0.0	0.0	0.0
2	Comb. SLU A1 2	1.00	1.50	1.50	0.0	0.0	0.0	0.0	0.0
3	Comb. SLU A1 3	1.30	1.50	1.50	-0.90	0.0	-1.20	0.0	0.0
4	Comb. SLU A1 4	1.30	1.50	1.50	0.90	0.0	1.20	0.0	0.0
5	Comb. SLU A1 5	1.00	1.50	1.50	-0.90	0.0	-1.20	0.0	0.0
6	Comb. SLU A1 6	1.00	1.50	1.50	0.90	0.0	1.20	0.0	0.0
7	Comb. SLU A1 7	1.30	1.50	1.50	-1.50	0.0	-1.50	0.0	0.0
8	Comb. SLU A1 8	1.30	1.50	1.50	1.50	0.0	1.50	0.0	0.0
9	Comb. SLU A1 9	1.00	1.50	1.50	-1.50	0.0	-1.50	0.0	0.0
10	Comb. SLU A1 10	1.00	1.50	1.50	1.50	0.0	1.50	0.0	0.0
11	Comb. SLU A1 11	1.30	1.50	1.50	0.0	-0.90	0.0	0.0	0.0
12	Comb. SLU A1 12	1.30	1.50	1.50	0.0	0.90	0.0	0.0	0.0
13	Comb. SLU A1 13	1.00	1.50	1.50	0.0	-0.90	0.0	0.0	0.0
14	Comb. SLU A1 14	1.00	1.50	1.50	0.0	0.90	0.0	0.0	0.0
15	Comb. SLU A1 15	1.30	1.50	1.50	0.0	-1.50	0.0	0.0	0.0
16	Comb. SLU A1 16	1.30	1.50	1.50	0.0	1.50	0.0	0.0	0.0
17	Comb. SLU A1 17	1.00	1.50	1.50	0.0	-1.50	0.0	0.0	0.0
18	Comb. SLU A1 18	1.00	1.50	1.50	0.0	1.50	0.0	0.0	0.0

### Combinazioni di tipo sismico

Cmb	Sigla Id	Peso Proprio	Peso Conduttori	Tiro Conduttori	Vento in X	Vento in Y	Vento Aero in X	Sisma in X	Sisma in Y
1	Comb. SLU A1 (SLV sism.) 1	1.00	0.80	0.80	0.0	0.0	0.0	-1.00	-0.30
2	Comb. SLU A1 (SLV sism.) 2	1.00	0.80	0.80	0.0	0.0	0.0	-1.00	0.30
3	Comb. SLU A1 (SLV sism.) 3	1.00	0.80	0.80	0.0	0.0	0.0	1.00	-0.30
4	Comb. SLU A1 (SLV sism.) 4	1.00	0.80	0.80	0.0	0.0	0.0	1.00	0.30
5	Comb. SLU A1 (SLV sism.) 5	1.00	0.80	0.80	0.0	0.0	0.0	-0.30	-1.00
6	Comb. SLU A1 (SLV sism.) 6	1.00	0.80	0.80	0.0	0.0	0.0	-0.30	1.00
7	Comb. SLU A1 (SLV sism.) 7	1.00	0.80	0.80	0.0	0.0	0.0	0.30	-1.00
8	Comb. SLU A1 (SLV sism.) 8	1.00	0.80	0.80	0.0	0.0	0.0	0.30	1.00

APPALTATORE: <b>TELESE S.c.a r.l.</b> Consorzio Telese Società Consortile a Responsabilità Limitata	ITINERARIO NAPOLI – BARI RADDOPPIO TRATTA CANCELLO-BENEVENTO II LOTTO FUNZIONALE FRASSO TELESINO – VITULANO 2° e 3 SUBLOTTO TELESE – SAN LORENZO – VITULANO												
PROGETTAZIONE: Mandatario: SYSTRA S.A. Mandante: SWS Engineering S.p.A. SYSTRA-SOTECNI S.p.A.	PROGETTO ESECUTIVO												
IMPIANTI DI TRAZIONE ELETTRICA Relazione di Calcolo Sostegno LSU18a con D.R. 3,5m fuori standard per palo normale esterno curva (comprensiva di nota di calcolo per OO.CC.)	<table border="1"> <tr> <td>COMMESSA</td> <td>LOTTO</td> <td>CODIFICA</td> <td>DOCUMENTO</td> <td>REV.</td> <td>FOGLIO</td> </tr> <tr> <td>IF2R</td> <td>0.2.E.ZZ</td> <td>CL</td> <td>LC.00.0.0.003</td> <td>A</td> <td>14 di 56</td> </tr> </table>	COMMESSA	LOTTO	CODIFICA	DOCUMENTO	REV.	FOGLIO	IF2R	0.2.E.ZZ	CL	LC.00.0.0.003	A	14 di 56
COMMESSA	LOTTO	CODIFICA	DOCUMENTO	REV.	FOGLIO								
IF2R	0.2.E.ZZ	CL	LC.00.0.0.003	A	14 di 56								

### Combinazioni SLE rare

Cmb	Sigla Id	Peso Proprio	Peso Conduttori	Tiro Conduttori	Vento in X	Vento in Y	Vento Aero in X	Sisma in X	Sisma in Y
1	Comb. SLE(rara) 1	1.00	1.00	1.00	0.0	0.0	0.0	0.0	0.0
2	Comb. SLE(rara) 2	1.00	1.00	1.00	-0.60	0.0	-0.80	0.0	0.0
3	Comb. SLE(rara) 3	1.00	1.00	1.00	0.60	0.0	0.80	0.0	0.0
4	Comb. SLE(rara) 4	1.00	1.00	1.00	-1.00	0.0	-1.00	0.0	0.0
5	Comb. SLE(rara) 5	1.00	1.00	1.00	1.00	0.0	1.00	0.0	0.0
6	Comb. SLE(rara) 6	1.00	1.00	1.00	0.0	-0.60	0.0	0.0	0.0
7	Comb. SLE(rara) 7	1.00	1.00	1.00	0.0	0.60	0.0	0.0	0.0
8	Comb. SLE(rara) 8	1.00	1.00	1.00	0.0	-1.00	0.0	0.0	0.0
9	Comb. SLE(rara) 9	1.00	1.00	1.00	0.0	1.00	0.0	0.0	0.0

### Combinazioni SLE frequenti

Cmb	Sigla Id	Peso Proprio	Peso Conduttori	Tiro Conduttori	Vento in X	Vento in Y	Vento Aero in X	Sisma in X	Sisma in Y
1	Comb. SLE(freq) 1	1.00	0.90	0.90	0.0	0.0	0.0	0.0	0.0
2	Comb. SLE(freq) 2	1.00	0.80	0.80	0.0	0.0	0.0	0.0	0.0
3	Comb. SLE(freq) 3	1.00	0.80	0.80	-0.20	0.0	-0.50	0.0	0.0
4	Comb. SLE(freq) 4	1.00	0.80	0.80	0.20	0.0	0.50	0.0	0.0
5	Comb. SLE(freq) 5	1.00	0.80	0.80	0.0	-0.20	0.0	0.0	0.0
6	Comb. SLE(freq) 6	1.00	0.80	0.80	0.0	0.20	0.0	0.0	0.0

### Combinazione SLE quasi permanente

Cmb	Sigla Id	Peso Proprio	Peso Conduttori	Tiro Conduttori	Vento in X	Vento in Y	Vento Aero in X	Sisma in X	Sisma in Y
1	Comb. SLE(per) 1	1.00	0.80	0.80	0.0	0.0	0.0	0.0	0.0

APPALTATORE: <b>TELESE S.c.a r.l.</b> Consorzio Telese Società Consortile a Responsabilità Limitata	ITINERARIO NAPOLI – BARI RADDOPPIO TRATTA CANCELLO-BENEVENTO II LOTTO FUNZIONALE FRASSO TELESINO – VITULANO 2° e 3 SUBLOTTO TELESE – SAN LORENZO – VITULANO					
PROGETTAZIONE: Mandatario: SYSTRA S.A. Mandante: SWS Engineering S.p.A. SYSTRA-SOTECNI S.p.A.	PROGETTO ESECUTIVO					
IMPIANTI DI TRAZIONE ELETTRICA Relazione di Calcolo Sostegno LSU18a con D.R. 3,5m fuori standard per palo normale esterno curva (comprensiva di nota di calcolo per OO.CC.)	COMMESSA IF2R	LOTTO 0.2.E.ZZ	CODIFICA CL	DOCUMENTO LC.00.0.0.003	REV. A	FOGLIO 15 di 56

### 2.3 CASI DI CARICO (§ 6.2 CEI EN 50119)

I casi di carico che si sono considerati e che danno origine alle azioni applicate alle strutture sono rappresentati dai:

- Pesi propri strutturali.
- Carichi variabili dovuti al peso dei conduttori
- Carichi variabili dovuti al tiro dei conduttori
- Carichi dovuti all'azione del vento in direzione X
- Carichi dovuti all'azione del vento in direzione Y
- Carichi aerodinamici in direzione X
- Carichi di origine sismica.

Prendendo a riferimento la parte relativa alle verifiche strutturali della CEI EN 50119 si è scelto di considerare due condizioni di calcolo in base a differenti valori di temperatura esterna (T), velocità del vento (W) e peso dell'eventuale manicotto di ghiaccio (Pg):

#### Condizione B

$$T=+5^{\circ}\text{C}$$

$$W=27 \text{ m/s}$$

$$Pg=0 \text{ daN/m}$$

#### Condizione D

$$T=-5^{\circ}\text{C}$$

$$W=27 \text{ m/s}$$

$$Pg=7 \text{ N/m}$$

La normativa EN50119 prevede che, in presenza del manicotto di ghiaccio, si possano tenere in conto al 50% le azioni del vento agente sui conduttori e sui sostegni.

**N.B:** In generale in presenza di tiri regolati le condizioni di carico più gravose sono rappresentate dalla B oppure dalla D nelle quali è tenuto in conto il contributo del vento. Per questo motivo si omette il calcolo in condizione A delle azioni agenti sulla struttura ritenendo maggiormente gravose le rimanenti due condizioni.

#### 2.3.1 Azioni dovute al vento

Ipotesi (EN 50119:2010-05, vento di riferimento ottenuto dalla EN 50125-2):

- Tempo di ritorno  $T_r = 50$  anni
- Vento di riferimento  $V_r = 27$  m/sec

Valore della pressione dinamica del vento (cnfr. §6.2.4.2 EN 50119):

$$q_k = \frac{1}{2} G_q \times G_t \times \rho \times V_r^2$$

con:

- $G_q$  = fattore di risposta alle raffiche di vento (=2,05)
- $G_t$  = fattore caratteristico del suolo (=1)
- $V_r$  = velocità di riferimento del vento

APPALTATORE: <b>TELESE S.c.a r.l.</b> Consorzio Telese Società Consortile a Responsabilità Limitata	ITINERARIO NAPOLI – BARI RADDOPPIO TRATTA CANCELLO-BENEVENTO II LOTTO FUNZIONALE FRASSO TELESINO – VITULANO 2° e 3 SUBLOTTO TELESE – SAN LORENZO – VITULANO					
PROGETTAZIONE: Mandatario: SYSTRA S.A. Mandante: SWS Engineering S.p.A. SYSTRA-SOTECNI S.p.A.	PROGETTO ESECUTIVO					
IMPIANTI DI TRAZIONE ELETTRICA Relazione di Calcolo Sostegno LSU18a con D.R. 3,5m fuori standard per palo normale esterno curva (comprensiva di nota di calcolo per OO.CC.)	COMMESSA IF2R	LOTTO 0.2.E.ZZ	CODIFICA CL	DOCUMENTO LC.00.0.0.003	REV. A	FOGLIO 16 di 56

- $\rho$  = densità dell'aria

*Condizione B: assenza di ghiaccio ed azioni del vento al 100%:*

- T = temperature espressa in gradi Kelvin (=278°K) [corrispondente a +5° C]
- A = altitudine (=0 m)
- h = altezza dei conduttori dal piano campagna (stimata = 10 m per mediare il valore del vento da applicare al palo)
- H = A + h = 10 m
- Manicotto di ghiaccio (peso 7 N /m)

Calcoliamo il valore della densità dell'aria  $\rho$ :

$$\rho = 1,225 \times \left(\frac{288}{T}\right) \times e^{-1,2 \cdot 10^{-4} H}$$

Che fornisce un valore della densità dell'aria  $\rho = 1,268 \text{ Kg/m}^3$ . Inserendo questo valore nella formula per il calcolo della pressione dinamica del vento otteniamo:

$$q_k = 94,71 \text{ daN/m}^2$$

Il valore della pressione agente sui conduttori si ottiene applicando i coefficienti:

- G<sub>q</sub> = fattore di risposta strutturale (reazione dei conduttori al carico del vento = 0,75)
- C<sub>c</sub> = coefficiente di resistenza del conduttore (=1)

Prendendo l'angolo di incidenza del vento sui conduttori pari a 90°, cioè perpendicolare ad essi, otteniamo le pressioni agenti per m<sup>2</sup>.

- Pressione diretta sui conduttori (q = 94,71 x 0,75) p<sub>d</sub> = 71,06 daN/m<sup>2</sup>
- Pressione schermata sui conduttori = 80% q p<sub>s</sub> = 56,85 daN/m<sup>2</sup>

Il valore della pressione agente sul palo è dipendente da due coefficienti:

- G<sub>str</sub> = fattore di risonanza strutturale (= 1)
- C<sub>str</sub> = coefficiente di resistenza strutturale che dipende dal tipo di sezione del palo utilizzata

$$q = 94,71 \times 1 (= G_{str}) = 94,71 \text{ daN/m}^2$$

*Condizione D: presenza di ghiaccio e azioni del vento al 50%:*

- T = temperature espressa in gradi Kelvin (=268°K) [corrispondente a -5° C]
- A = altitudine (=0 m)
- h = altezza dei conduttori dal piano campagna (stimata = 10 m per mediare il valore del vento da applicare al palo)



APPALTATORE: <b>TELESE S.c.a r.l.</b> Consorzio Telese Società Consortile a Responsabilità Limitata	ITINERARIO NAPOLI – BARI RADDOPPIO TRATTA CANCELLO-BENEVENTO II LOTTO FUNZIONALE FRASSO TELESINO – VITULANO 2° e 3 SUBLOTTO TELESE – SAN LORENZO – VITULANO					
PROGETTAZIONE: Mandatario: SYSTRA S.A. Mandante: SWS Engineering S.p.A. SYSTRA-SOTECNI S.p.A.	PROGETTO ESECUTIVO					
IMPIANTI DI TRAZIONE ELETTRICA Relazione di Calcolo Sostegno LSU18a con D.R. 3,5m fuori standard per palo normale esterno curva (comprensiva di nota di calcolo per OO.CC.)	COMMESSA IF2R	LOTTO 0.2.E.ZZ	CODIFICA CL	DOCUMENTO LC.00.0.0.003	REV. A	FOGLIO 17 di 56

- $H = A + h = 10 \text{ m}$
- Senza manicotto di ghiaccio

$$\rho = 1,225 \times \left(\frac{288}{T}\right) \times e^{-1,2 \cdot 10^{-4} H}$$

Che fornisce un valore della densità dell'aria  $\rho = 1,315 \text{ Kg/m}^3$ . Inserendo questo valore nella formula per il calcolo della pressione dinamica otteniamo:

$$q_k = 98,25 \text{ daN/m}^2$$

Il valore della pressione agente sui conduttori si ottiene applicando i coefficienti:

- $G_q$  = fattore di risposta strutturale (reazione dei conduttori al carico del vento = 0,75)
- $C_c$  = coefficiente di resistenza del conduttore (=1)

Prendendo l'angolo di incidenza del vento sui conduttori pari a  $90^\circ$ , cioè perpendicolare ad essi, otteniamo le pressioni agenti per  $\text{m}^2$ :

Nota:

*Da notare che in presenza di ghiaccio il carico da vento agente sui conduttori e sulla struttura si considera al 50% (vedi EN 50119).*

- Pressione diretta sui conduttori ( $q=98,25 \times 0,75 \times 0,5$ )  $p_d = 36,85 \text{ daN/m}^2$
- Pressione schermata sui conduttori = 80%  $q$   $p_s = 29,48 \text{ daN/m}^2$

Il valore della pressione agente sul palo è dipendente da due coefficienti:

- $G_{str}$  = fattore di risonanza strutturale (= 1)
- $C_{str}$  = coefficiente di resistenza strutturale che dipende dal tipo di sezione del palo utilizzata

$$q = 98,25 \times 1(=G_{str}) \times 0,5 = 49,13 \text{ daN/m}^2$$

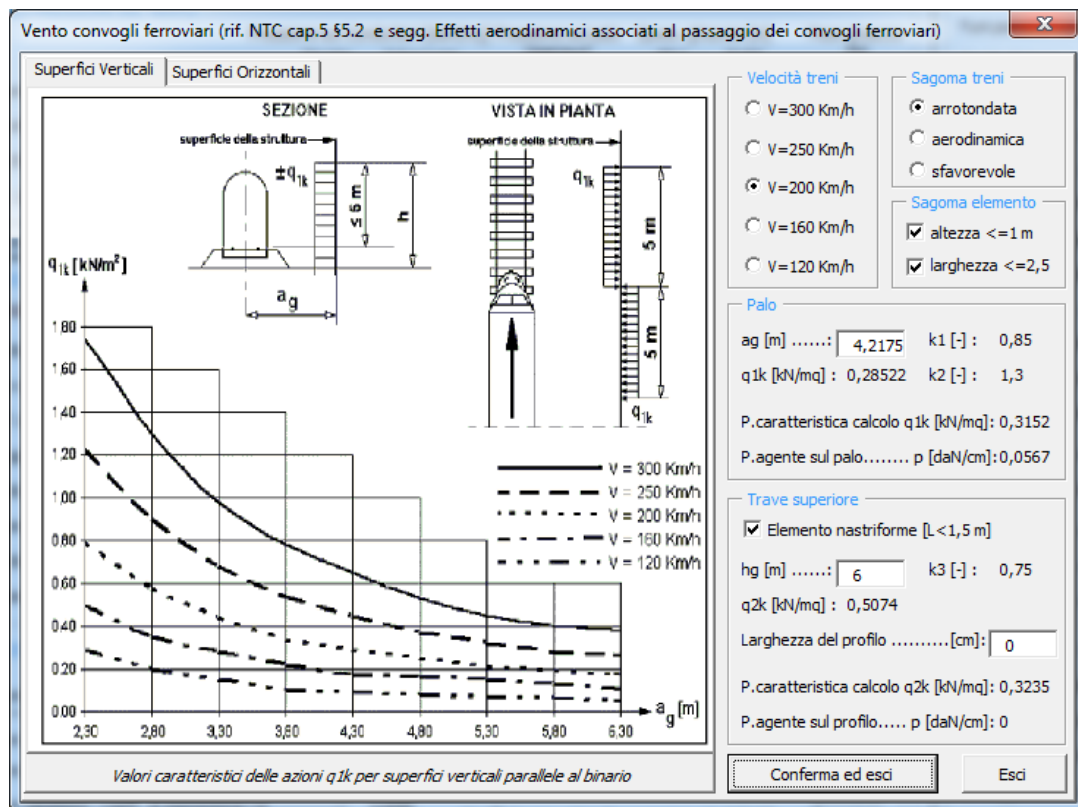
APPALTATORE: <b>TELESE S.c.a r.l.</b> Consorzio Telese Società Consortile a Responsabilità Limitata	ITINERARIO NAPOLI – BARI RADDOPPIO TRATTA CANCELLO-BENEVENTO II LOTTO FUNZIONALE FRASSO TELESINO – VITULANO 2° e 3 SUBLOTTO TELESE – SAN LORENZO – VITULANO												
PROGETTAZIONE: Mandataria: SYSTRA S.A. Mandante: SWS Engineering S.p.A. SYSTRA-SOTECNI S.p.A.	PROGETTO ESECUTIVO												
IMPIANTI DI TRAZIONE ELETTRICA Relazione di Calcolo Sostegno LSU18a con D.R. 3,5m fuori standard per palo normale esterno curva (comprensiva di nota di calcolo per OO.CC.)	<table border="1"> <tr> <td>COMMESSA</td> <td>LOTTO</td> <td>CODIFICA</td> <td>DOCUMENTO</td> <td>REV.</td> <td>FOGLIO</td> </tr> <tr> <td>IF2R</td> <td>0.2.E.ZZ</td> <td>CL</td> <td>LC.00.0.0.003</td> <td>A</td> <td>18 di 56</td> </tr> </table>	COMMESSA	LOTTO	CODIFICA	DOCUMENTO	REV.	FOGLIO	IF2R	0.2.E.ZZ	CL	LC.00.0.0.003	A	18 di 56
COMMESSA	LOTTO	CODIFICA	DOCUMENTO	REV.	FOGLIO								
IF2R	0.2.E.ZZ	CL	LC.00.0.0.003	A	18 di 56								

### 2.3.2 Azioni dovute al transito dei convogli ferroviari

Come da normativa (vedi E64864c e D.M.'18 par. 5.2.2.7.1) devono essere considerati gli effetti aerodinamici dovuti al passaggio dei convogli ferroviari agenti in direzione perpendicolare e verticale alla struttura. Gli effetti si cumulano con quelli del vento meteorologico e sono da considerare esclusivamente in direzione perpendicolare al moto dei treni, ovvero in direzione X.

#### Pressione orizzontale aerodinamica agente sul palo

Il valore di calcolo si ottiene a partire dalle seguenti ipotesi:



- Distanza palo asse binari  $a_g = 3,5 + 1,435 / 2 = 4,2175$  m
- Velocità di passaggio convogli ferroviari = 200 km/h (carrozze con sagoma arrotondata  $k_1 = 0,85$ )
- Larghezza < 2,50 m (coeff. di amplificazione  $K_2 = 1,3$ )
- Altezza elemento >1 (coeff. di amplificazione  $K_2 = 1,3$ )
- $\pm q_{1k}$  valore dedotto dal grafico = 0,28522 kN/m<sup>2</sup>

Sotto queste ipotesi si ottiene un valore caratteristico dell'azione del vento

$$\pm q_{1k} = 0,28522 \times 1,3 \times 0,85 = 0,3152 \text{ kN/m}^2$$

$$\pm q_{1k} = 31,52 \text{ daN/m}^2$$

APPALTATORE: <b>TELESE S.c.a r.l.</b> Consorzio Telese Società Consortile a Responsabilità Limitata	ITINERARIO NAPOLI – BARI RADDOPPIO TRATTA CANCELLO-BENEVENTO II LOTTO FUNZIONALE FRASSO TELESINO – VITULANO 2° e 3 SUBLOTTO TELESE – SAN LORENZO – VITULANO					
PROGETTAZIONE: Mandatario: SYSTRA S.A. Mandante: SWS Engineering S.p.A. SYSTRA-SOTECNI S.p.A.	PROGETTO ESECUTIVO					
IMPIANTI DI TRAZIONE ELETTRICA Relazione di Calcolo Sostegno LSU18a con D.R. 3,5m fuori standard per palo normale esterno curva (comprensiva di nota di calcolo per OO.CC.)	COMMESSA IF2R	LOTTO 0.2.E.ZZ	CODIFICA CL	DOCUMENTO LC.00.0.0.003	REV. A	FOGLIO 19 di 56

Carichi applicati al modello agli elementi finiti:

UPN180:  $Q_{xw\_palo\_aero} = 31,52 \times 18 / 10000 = 0,0567 \text{ daN/cm}$

La normativa prevede che l'azione del vento sia considerata per i primi 5 metri di palo.

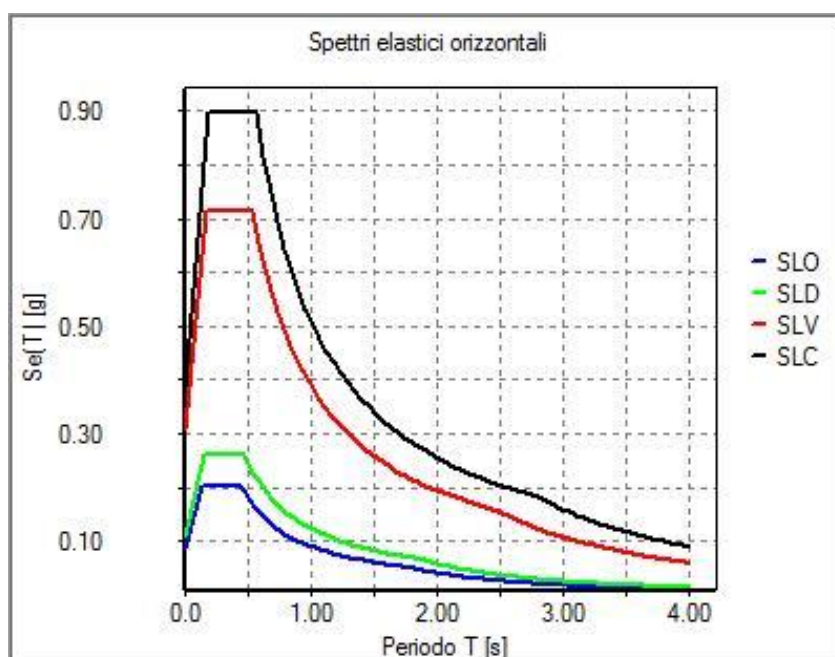
Per quanto relativo alle combinazioni di calcolo considereremo l'azione variabile con coefficienti di combinazione come da normativa NTC18:

Tabella 5.2.VI - Coefficienti di combinazione  $\psi$  delle azioni.

Azioni		$\psi_0$	$\psi_1$	$\psi_2$
Azioni singole da traffico	Carico sul rilevato a tergo delle spalle	0,80	0,50	0,0
	Azioni aerodinamiche generate dal transito dei convogli	0,80	0,50	0,0

### 2.3.3 Azioni di origine sismica

Le azioni di origine sismica sono state messe in conto prendendo a riferimento le disposizioni contenute nel doc. E64864c RFI. In particolare, nell'ottica di considerare le peggiori condizioni di verifica dovute ai carichi agenti sul plinto di fondazione, si opererà il calcolo delle azioni sismiche tenendo come riferimento i valori della sismicità locale (parametri di pericolosità sismica relativa al comune di Telese) verificando però che l'accelerazione massima di progetto corrisponda a quella massima dello spettro elastico in accelerazione orizzontale.



APPALTATORE: <b>TELESE S.c.a r.l.</b> Consorzio Telese Società Consortile a Responsabilità Limitata	<b>ITINERARIO NAPOLI – BARI RADDOPPIO TRATTA CANCELLO-BENEVENTO II LOTTO FUNZIONALE FRASSO TELESINO – VITULANO 2° e 3 SUBLOTTO TELESE – SAN LORENZO – VITULANO</b>					
PROGETTAZIONE: Mandatario: SYSTRA S.A. Mandante: SWS Engineering S.p.A. SYSTRA-SOTECNI S.p.A.	<b>PROGETTO ESECUTIVO</b>					
<b>IMPIANTI DI TRAZIONE ELETTRICA</b> Relazione di Calcolo Sostegno LSU18a con D.R. 3,5m fuori standard per palo normale esterno curva (comprensiva di nota di calcolo per OO.CC.)	COMMESSA IF2R	LOTTO 0.2.E.ZZ	CODIFICA CL	DOCUMENTO LC.00.0.0.003	REV. A	FOGLIO 20 di 56

A titolo riepilogativo riportiamo le ipotesi di base (NTC18 §2.4 e segg.):

- Vita nominale dell'opera ≥ 50 anni
- Classe d'uso Classe II
- Periodo di riferimento per l'azione sismica  $V_R = 50$  anni
- Accelerazione orizzontale massima attesa (SLV)  $a_g=0,2207$
- Valore massimo del fattore di amplificazione dello spettro in accelerazione orizzontale  $F_o=2,326$
- Categoria di sottosuolo C
- Categoria topografica T1

### **2.3.1 Azioni dovute ai conduttori**

La linea ferroviaria prevede in quel tratto la presenza dei seguenti conduttori:

- Catenaria 540 mm<sup>2</sup> fune portante regolata
- Corde di terra tipo TACSR

Riportiamo in relazione in forma tabellare i valori delle azioni applicate in condizione B e D e inseriamo uno schema esemplificativo con indicate le azioni principali agenti sulla struttura. Le indicazioni relative ai pesi propri delle mensole e tiranti pali mensola sono state omesse nello schema mentre compaiono sempre in automatico nel calcolo delle strutture modellata agli elementi finiti.

#### *Nota sul vento meteorologico ed aerodinamico:*

La direzione del vento indicata in figura deve essere intesa nelle due direzioni sia per quanto riguarda il vento meteorologico sia per quello aerodinamico. In direzione X e Y il vento meteorologico deve essere inteso in senso esclusivo, mentre quello aerodinamico agisce in concomitanza con quello meteorologico in direzione X (a favore di sicurezza).

APPALTATORE: <b>TELESE S.c.a r.l.</b> Consorzio Telese Società Consortile a Responsabilità Limitata	ITINERARIO NAPOLI – BARI RADDOPPIO TRATTA CANCELLO-BENEVENTO II LOTTO FUNZIONALE FRASSO TELESINO – VITULANO 2° e 3 SUBLOTTO TELESE – SAN LORENZO – VITULANO												
PROGETTAZIONE: Mandatario: SYSTRA S.A. Mandante: SWS Engineering S.p.A. SYSTRA-SOTECNI S.p.A.	PROGETTO ESECUTIVO												
IMPIANTI DI TRAZIONE ELETTRICA Relazione di Calcolo Sostegno LSU18a con D.R. 3,5m fuori standard per palo normale esterno curva (comprensiva di nota di calcolo per OO.CC.)	<table border="1"> <thead> <tr> <th>COMMESSA</th> <th>LOTTO</th> <th>CODIFICA</th> <th>DOCUMENTO</th> <th>REV.</th> <th>FOGLIO</th> </tr> </thead> <tbody> <tr> <td>IF2R</td> <td>0.2.E.ZZ</td> <td>CL</td> <td>LC.00.0.0.003</td> <td>A</td> <td>21 di 56</td> </tr> </tbody> </table>	COMMESSA	LOTTO	CODIFICA	DOCUMENTO	REV.	FOGLIO	IF2R	0.2.E.ZZ	CL	LC.00.0.0.003	A	21 di 56
COMMESSA	LOTTO	CODIFICA	DOCUMENTO	REV.	FOGLIO								
IF2R	0.2.E.ZZ	CL	LC.00.0.0.003	A	21 di 56								

### 2.3.2 Diametri equivalenti dei conduttori

In riferimento al calcolo delle azioni dovute ai conduttori nella condizione di carico D, nella quale è concomitante la presenza del ghiaccio e del vento, è necessario tenere in conto lo spessore del manicotto di ghiaccio che determina un aumento di peso (0,7 daN/m) ed un aumento della superficie investita dal vento. Normativamente il doc. E64864 riprende il §6.2.6 della EN 50119:2010-05 relativo ai "Carichi combinati del vento e del ghiaccio" dove il valore del diametro equivalente, indicato di seguito con  $D_i$ , si valuta mediante la formula:

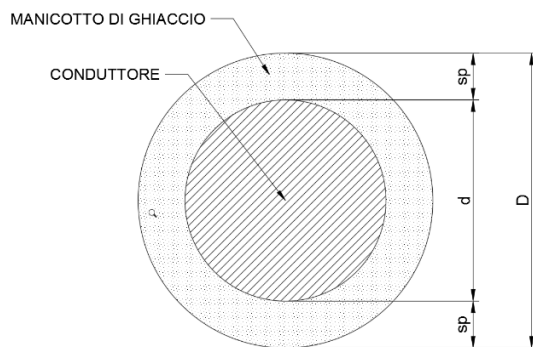
$$D_i = (d^2 + 4 g_{IK} / (\pi \rho_i))^{0,5}$$

Nella quale si è indicato con:

$d$  = diametro del conduttore

$g_{IK}$  = peso del manicotto di ghiaccio (nel nostro caso 0,7 daN/m)

$\rho_i$  = peso dell'unità di volume del ghiaccio (peso specifico pari a 900 daN/m<sup>3</sup>)



$$D = d + 2 sp$$

$$A_m = A_T - A_c = \pi D^2 / 4 - \pi d^2 / 4$$

$$P_g = A_m \gamma L = (\pi / 4) (D^2 - d^2) \gamma \quad (L=1 \text{ m})$$

$$4 P_g / (\pi \gamma) = D^2 - d^2$$

$$D = (d^2 + 4 P_g / (\pi \gamma))^{0,5}$$

Esplicitiamo adesso i valori delle azioni eseguiti automaticamente dal programma Pali 19-22-3-1 previo calcolo dei diametri equivalenti.

#### Conduttura 540 mm<sup>2</sup>.

##### Fili

- diametro fili  $d=14,5$  mm
- peso lineare  $p=1,3335$  daN/m

Calcolo del diametro equivalente:

$$D_i = (d^2 + 4 g_{IK} / (\pi \rho_i))^{0,5} = (0,0145^2 + 4 \times 0,7 / (3,14 \times 900))^{0,5} = 0,03465 \text{ m}$$

$$\text{Spessore del manicotto } sp = (D_i - d) / 2 = (0,03465 - 0,0145) / 2 = 0,0101 \text{ m}$$

Calcolo del peso fili al metro lineare:

$$P_{\text{fili}} = (1,3335 + 0,7) \times 1 \times 2 = 4,067 \text{ daN}$$

Calcolo dell'azione del vento sui fili aventi diametri equivalenti al metro lineare:

APPALTATORE: <b>TELESE S.c.a r.l.</b> Consorzio Telese Società Consortile a Responsabilità Limitata	<b>ITINERARIO NAPOLI – BARI RADDOPPIO TRATTA CANCELLO-BENEVENTO II LOTTO FUNZIONALE FRASSO TELESINO – VITULANO 2° e 3 SUBLOTTO TELESE – SAN LORENZO – VITULANO</b>					
PROGETTAZIONE: Mandatario: SYSTRA S.A. Mandante: SWS Engineering S.p.A. SYSTRA-SOTECNI S.p.A.	<b>PROGETTO ESECUTIVO</b>					
<b>IMPIANTI DI TRAZIONE ELETTRICA</b> Relazione di Calcolo Sostegno LSU18a con D.R. 3,5m fuori standard per palo normale esterno curva (comprensiva di nota di calcolo per OO.CC.)	COMMESSA IF2R	LOTTO 0.2.E.ZZ	CODIFICA CL	DOCUMENTO LC.00.0.0.003	REV. A	FOGLIO 22 di 56

$$Fw_{fili} = (pd D_i + ps D_i) \times Cc = (36,85 \times 0,03465 + 29,48 \times 0,03465) \times 1 = 2,298 \text{ daN}$$

### Funi

- diametro funi  $d=14 \text{ mm}$
- peso lineare  $p=1,07 \text{ daN/m}$

Calcolo del diametro equivalente:

$$D_i = (d^2 + 4 g_{IK} / (\pi \rho_l))^{0,5} = (0,014^2 + 4 \times 0,7 / (3,14 \times 900))^{0,5} = 0,03445 \text{ m}$$

$$\text{Spessore del manicotto } sp = (D_i - d) / 2 = (0,03445 - 0,014) / 2 = 0,0102 \text{ m}$$

Calcolo del peso funi al metro lineare:

$$P_{funi} = (1,07 + 0,7) \times 1 \times 2 = 3,54 \text{ daN}$$

Calcolo dell'azione del vento sulle funi aventi diametri equivalenti al metro lineare:

$$Fw_{funi} = (pd D_i + ps D_i) \times Cc = (36,85 \times 0,03445 + 29,48 \times 0,03445) \times 1 = 2,285 \text{ daN}$$

### Corda di terra tipo TACSR

- Diametro  $d=15,82 \text{ mm}$
- Peso lineare  $p=0,4682 \text{ daN/m}$

Calcolo del diametro equivalente:

$$D_i = (d^2 + 4 g_{IK} / (\pi \rho_l))^{0,5} = (0,01582^2 + 4 \times 0,7 / (3,14 \times 900))^{0,5} = 0,03523 \text{ m}$$

$$\text{Spessore del manicotto } sp = (D_i - d) / 2 = (0,03523 - 0,01582) / 2 = 0,0097 \text{ m}$$

Calcolo del peso al metro lineare:

$$P_{cdt} = (0,4682 + 0,7) \times 1 = 1,1682 \text{ daN}$$

Calcolo dell'azione del vento sulla corda di terra avente diametro equivalente:

$$Fw_{cdt} = pd D_i \times Cc = 36,85 \times 0,03523 \times 1 = 1,298 \text{ daN}$$

APPALTATORE: <b>TELESE S.c.a r.l.</b> Consorzio Telese Società Consortile a Responsabilità Limitata	<b>ITINERARIO NAPOLI – BARI</b> <b>RADDOPPIO TRATTA CANCELLO-BENEVENTO</b> <b>II LOTTO FUNZIONALE FRASSO TELESINO – VITULANO</b> <b>2° e 3 SUBLOTTO TELESE – SAN LORENZO – VITULANO</b>  <b>PROGETTO ESECUTIVO</b>												
PROGETTAZIONE: Mandataria: <b>SYSTRA S.A.</b> Mandante: <b>SWS Engineering S.p.A.</b> <b>SYSTRA-SOTECNI S.p.A.</b>													
<b>IMPIANTI DI TRAZIONE ELETTRICA</b> Relazione di Calcolo Sostegno LSU18a con D.R. 3,5m fuori standard per palo normale esterno curva (comprensiva di nota di calcolo per OO.CC.)	<table border="1"> <thead> <tr> <th>COMMESSA</th> <th>LOTTO</th> <th>CODIFICA</th> <th>DOCUMENTO</th> <th>REV.</th> <th>FOGLIO</th> </tr> </thead> <tbody> <tr> <td>IF2R</td> <td>0.2.E.ZZ</td> <td>CL</td> <td>LC.00.0.0.003</td> <td>A</td> <td>23 di 56</td> </tr> </tbody> </table>	COMMESSA	LOTTO	CODIFICA	DOCUMENTO	REV.	FOGLIO	IF2R	0.2.E.ZZ	CL	LC.00.0.0.003	A	23 di 56
COMMESSA	LOTTO	CODIFICA	DOCUMENTO	REV.	FOGLIO								
IF2R	0.2.E.ZZ	CL	LC.00.0.0.003	A	23 di 56								

### 2.3.3 Formulazioni per il calcolo delle azioni radiali

Azione trasversale conduttori deviati

$$H_{t\alpha} = Td \times \text{sen} (\alpha)$$

$$H_{t\beta} = Td \times \text{sen} (\beta)$$

Azione trasversale dovuta alle corde di terra:

$$H_{EW} = T_{EW} \cdot \left( \frac{C_1}{2 \cdot R} + \frac{C_2}{2 \cdot R} \right)$$

Dove:

$T_i$  = tiro corda di terra

$C_1$  = lunghezza campata precedente

$C_2$  = lunghezza campata successiva

$R$  = raggio curva (caso di rettilineo)

APPALTATORE: <b>TELESE S.c.a r.l.</b> Consorzio Telese Società Consortile a Responsabilità Limitata	<b>ITINERARIO NAPOLI – BARI RADDOPPIO TRATTA CANCELLO-BENEVENTO II LOTTO FUNZIONALE FRASSO TELESINO – VITULANO 2° e 3 SUBLOTTO TELESE – SAN LORENZO – VITULANO</b>					
PROGETTAZIONE: Mandataria: SYSTRA S.A. Mandante: SWS Engineering S.p.A. SYSTRA-SOTECNI S.p.A.	<b>PROGETTO ESECUTIVO</b>					
<b>IMPIANTI DI TRAZIONE ELETTRICA</b> Relazione di Calcolo Sostegno LSU18a con D.R. 3,5m fuori standard per palo normale esterno curva (comprensiva di nota di calcolo per OO.CC.)	COMMESSA IF2R	LOTTO 0.2.E.ZZ	CODIFICA CL	DOCUMENTO LC.00.0.0.003	REV. A	FOGLIO 24 di 56

## 2.4 PICCHETTO 102.

### 2.4.1 Tabella delle azioni agenti in condizione B

(Temperatura +5°C; Vento vr =27 m/sec; ghiaccio assente).

Tracciato geometrico

-	Condizione di tracciato: Curva esterna	-	-
R	Raggio di curva	2000	[m]
s	Sopraelevazione binari	110	[mm]
C1	Campata precedente	60	[m]
C2	Campata successiva	60	[m]
Cg	Campata di calcolo	60	[m]
-	Sostegno tipo	LSU 18 a	[-]
Hp	Altezza sostegno di calcolo	8200	[mm]
T	Temperatura di calcolo	5	[°C]
p_dc	Pressione diretta vento sui conduttori	71,04	[daN/mq]
p_sc	Pressione schermata vento sui conduttori	56,83	[daN/mq]
p_P	Pressione trasversale sul palo	94,715	[daN/mq]
pg	Peso del manicotto di ghiaccio	0	[daN/m]
p_pen	Peso lineare della pendinatura	0,35	[daN/m]

Proprietà dei conduttori

-	Tipologia conduttore (1): 540	-	[-]
d_fdc1	Diametro fili di contatto conduttore (1)	14,5	[mm]
d_fp1	Diametro funi portanti conduttore (1)	14	[mm]
h_fdc1	Altezza fili di contatto conduttore (1)	5200	[mm]
h_fp1	Altezza funi portanti conduttore (1)	6450	[mm]
DR1	Distanza palo-rotaia conduttore (1)	3500	[mm]
Dp1_fdc1	Poligonazione precedente fili conduttore (1)	200	[mm]
Dp1_fp1	Poligonazione precedente funi conduttore (1)	200	[mm]
Dp_fdc1	Poligonazione di calcolo fili conduttore (1)	200	[mm]
Dp_fp1	Poligonazione di calcolo funi conduttore (1)	200	[mm]
Dp2_fdc1	Poligonazione successiva fili conduttore (1)	200	[mm]
Dp2_fp1	Poligonazione successiva funi conduttore (1)	200	[mm]
p_fdc1	Peso lineare fili di contatto conduttore (1)	1,3335	[daN/m]
p_fp1	Peso lineare funi portanti conduttore (1)	1,07	[daN/m]
T_fdc1	Tiro fili di contatto conduttore (1)	1875	[daN]
T_fp1	Tiro funi portanti conduttore (1)	1500	[daN]
-	Tipologia cdt (1) : TACSR sez.170 De 15,82	-	[-]
Cg1	Campata di calcolo (1)	60	[m]
d_cdt1	Diametro corde di terra (1)	15,82	[mm]
h_cdt1	Altezza corde di terra (1)	7400	[mm]
p_cdt1	Peso lineare corde di terra (1)	0,4682	[daN/m]
T_cdt1	Tiro corde di terra (1)	706,5	[daN]
-	Tipologia cdt (2) : TACSR sez.170 De 15,82	-	[-]
Cg2	Campata di calcolo (2)	60	[m]



APPALTATORE: <b>TELESE S.c.a r.l.</b> Consorzio Telese Società Consortile a Responsabilità Limitata	<b>ITINERARIO NAPOLI – BARI RADDOPPIO TRATTA CANCELLO-BENEVENTO II LOTTO FUNZIONALE FRASSO TELESINO – VITULANO 2° e 3 SUBLOTTO TELESE – SAN LORENZO – VITULANO</b>					
PROGETTAZIONE: Mandatario: SYSTRA S.A. Mandante: SWS Engineering S.p.A. SYSTRA-SOTECNI S.p.A.	<b>PROGETTO ESECUTIVO</b>					
<b>IMPIANTI DI TRAZIONE ELETTRICA</b> Relazione di Calcolo Sostegno LSU18a con D.R. 3,5m fuori standard per palo normale esterno curva (comprensiva di nota di calcolo per OO.CC.)	COMMESSA IF2R	LOTTO 0.2.E.ZZ	CODIFICA CL	DOCUMENTO LC.00.0.0.003	REV. A	FOGLIO 25 di 56

d_cdt2	Diametro corde di terra (2)	15,82	[mm]
h_cdt2	Altezza corde di terra (2)	7200	[mm]
p_cdt2	Peso lineare corde di terra (2)	0,4682	[daN/m]
T_cdt2	Tiro corde di terra (2)	706,5	[daN]

#### Azioni verticali

P_fdc1	Azione verticale dovuta ai fili conduttore (1)	-160,02	[daN]
P_fp1	Azione verticali dovuta alle funi conduttore (1)	-128,4	[daN]
P_cdt1	Azione verticale dovuta alla corda di terra (1)	-28,09	[daN]
P_cdt2	Azione verticale dovuta alla corda di terra (2)	-28,09	[daN]

#### Azioni trasversali

Hx_fdc1	Azione trasversale dovuta ai fili conduttore (1)	112,5	[daN]
Hx_fp1	Azione trasversale dovuta alle funi conduttore (1)	90	[daN]
Hx_cdt1	Azione trasversale dovuta alla corda di terra (1)	21,2	[daN]
Hx_cdt2	Azione trasversale dovuta alla corda di terra (2)	21,2	[daN]

#### Azioni trasversali dovute al vento

HxW_fdc1	Azione trasversale del vento agente sui fili conduttore (1)	111,25	[daN]
HxW_fp1	Azione trasversale del vento agente sulle funi conduttore (1)	107,41	[daN]
HxW_cdt1	Azione trasversale del vento agente sulla corda di terra (1)	67,43	[daN]
HxW_cdt2	Azione trasversale del vento agente sulla corda di terra (2)	67,43	[daN]
HxW_palo	Azione trasversale del vento agente sul sostegno (LSU 18 a):	310,57	[daN]

#### Azioni longitudinali dovute al vento

HyW_palo	Azione longitudinale del vento agente sul sostegno (LSU 18 a):	185,68	[daN]
----------	--	--------	-------

APPALTATORE: <b>TELESE S.c.a r.l.</b> Consorzio Telese Società Consortile a Responsabilità Limitata	ITINERARIO NAPOLI – BARI RADDOPPIO TRATTA CANCELLO-BENEVENTO II LOTTO FUNZIONALE FRASSO TELESINO – VITULANO 2° e 3 SUBLOTTO TELESE – SAN LORENZO – VITULANO
PROGETTAZIONE: Mandataria: SYSTRA S.A. Mandante: SWS Engineering S.p.A. SYSTRA-SOTECNI S.p.A.	PROGETTO ESECUTIVO
IMPIANTI DI TRAZIONE ELETTRICA Relazione di Calcolo Sostegno LSU18a con D.R. 3,5m fuori standard per palo normale esterno curva (comprensiva di nota di calcolo per OO.CC.)	COMMESSA LOTTO CODIFICA DOCUMENTO REV. FOGLIO IF2R 0.2.E.ZZ CL LC.00.0.0.003 A 26 di 56

## 2.4.2 Carichi applicati alla struttura nel modello FEM in condizione B

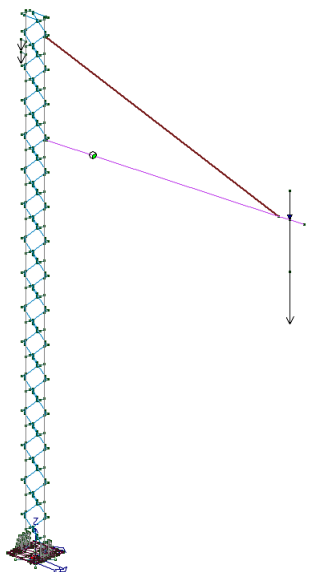
Tipo	carico concentrato nodale
------	---------------------------

Id	Tipo	Fx	Fy	Fz	Mx	My	Mz
		daN	daN	daN	daN cm	daN cm	daN cm
1	B.Conduttore di linea 1 Funi Pesi=-128.4	0.0	0.0	-128.40	0.0	0.0	0.0
2	B.Conduttore di linea 1 Funi Pesi-Ice=1	0.0	0.0	0.0	0.0	0.0	0.0
3	B.Conduttore di linea 1 Funi Tiri=90	90.00	0.0	0.0	0.0	0.0	0.0
4	B.Conduttore di linea 1 Funi Wx=107.41	107.41	0.0	0.0	0.0	0.0	0.0
5	B.Conduttore di linea 1 Fili Pesi=-160.02	0.0	0.0	-160.02	0.0	0.0	0.0
6	B.Conduttore di linea 1 Fili Pesi-Ice=1	0.0	0.0	0.0	0.0	0.0	0.0
7	B.Conduttore di linea 1 Fili Tiri=112.5	112.50	0.0	0.0	0.0	0.0	0.0
8	B.Conduttore di linea 1 Fili Wx=111.25	111.25	0.0	0.0	0.0	0.0	0.0
9	B.Conduttore di linea 1 Pendinatura e Sospensione=-51	0.0	0.0	-51.00	0.0	0.0	0.0
10	B.Corda di terra 1 Peso=-28.09	0.0	0.0	-28.09	0.0	0.0	0.0
11	B.Corda di terra 1 Peso-Ice=1	0.0	0.0	0.0	0.0	0.0	0.0
12	B.Corda di terra 1 Tiro=21.2	21.20	0.0	0.0	0.0	0.0	0.0
13	B.Corda di terra 1 Wx=67.43	67.43	0.0	0.0	0.0	0.0	0.0
14	B.Corda di terra 2 Peso=-28.09	0.0	0.0	-28.09	0.0	0.0	0.0
15	B.Corda di terra 2 Peso-Ice=1	0.0	0.0	0.0	0.0	0.0	0.0
16	B.Corda di terra 2 Tiro=21.2	21.20	0.0	0.0	0.0	0.0	0.0
17	B.Corda di terra 2 Wx=67.43	67.43	0.0	0.0	0.0	0.0	0.0

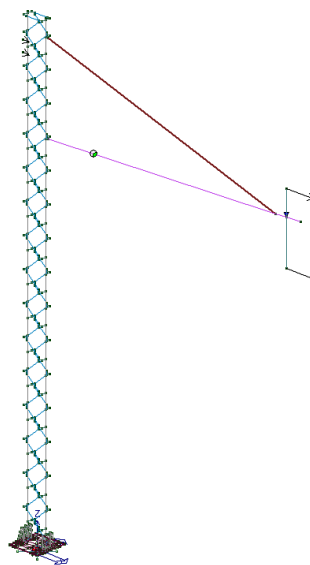
Tipo	carico distribuito globale su trave
------	-------------------------------------

Id	Tipo	Pos.	fx	fy	fz	mx	my	mz
		cm	daN/cm	daN/cm	daN/cm	daN	daN	daN
18	B.Carico da vento in direzione X=0.341	0.0	0.34	0.0	0.0	0.0	0.0	0.0
		0.0	0.34	0.0	0.0	0.0	0.0	0.0
19	B.Carico da vento in direzione Y=0.0928	0.0	0.0	0.09	0.0	0.0	0.0	0.0
		0.0	0.0	0.09	0.0	0.0	0.0	0.0
21	B.Carico da vento Aerodinamico in direzione X=0.0567	0.0	0.06	0.0	0.0	0.0	0.0	0.0
		0.0	0.06	0.0	0.0	0.0	0.0	0.0

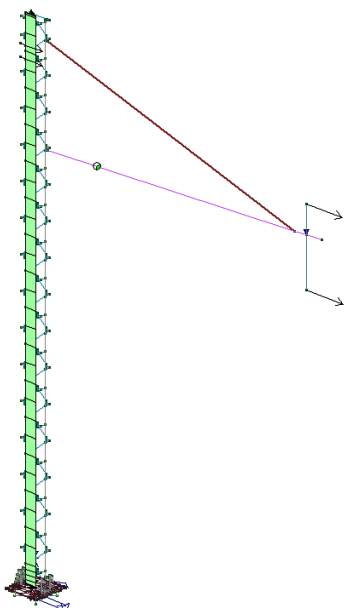
APPALTATORE: <b>TELESE S.c.a r.l.</b> Consorzio Telese Società Consortile a Responsabilità Limitata	<b>ITINERARIO NAPOLI – BARI</b> <b>RADDOPPIO TRATTA CANCELLO-BENEVENTO</b> <b>II LOTTO FUNZIONALE FRASSO TELESINO – VITULANO</b> <b>2° e 3 SUBLOTTO TELESE – SAN LORENZO – VITULANO</b>  <b>PROGETTO ESECUTIVO</b>												
PROGETTAZIONE: Mandataria: <b>SYSTRA S.A.</b> Mandante: <b>SWS Engineering S.p.A.</b> <b>SYSTRA-SOTECNI S.p.A.</b>	<table border="1"> <thead> <tr> <th>COMMESSA</th> <th>LOTTO</th> <th>CODIFICA</th> <th>DOCUMENTO</th> <th>REV.</th> <th>FOGLIO</th> </tr> </thead> <tbody> <tr> <td>IF2R</td> <td>0.2.E.ZZ</td> <td>CL</td> <td>LC.00.0.0.003</td> <td>A</td> <td>27 di 56</td> </tr> </tbody> </table>	COMMESSA	LOTTO	CODIFICA	DOCUMENTO	REV.	FOGLIO	IF2R	0.2.E.ZZ	CL	LC.00.0.0.003	A	27 di 56
COMMESSA	LOTTO	CODIFICA	DOCUMENTO	REV.	FOGLIO								
IF2R	0.2.E.ZZ	CL	LC.00.0.0.003	A	27 di 56								
<b>IMPIANTI DI TRAZIONE ELETTRICA</b> Relazione di Calcolo Sostegno LSU18a con D.R. 3,5m fuori standard per palo normale esterno curva (comprensiva di nota di calcolo per OO.CC.)													



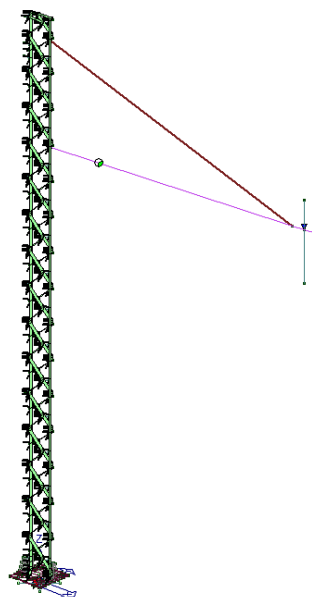
*Carichi dovuti al peso dei conduttori*



*Carichi dovuti al tiro dei conduttori*

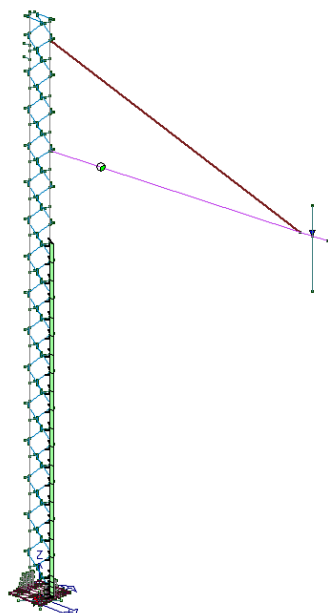


*Carichi dovuti al vento trasversale (X)*



*Carichi dovuti al vento longitudinale (Y)*

APPALTATORE: <b>TELESE S.c.a r.l.</b> Consorzio Telese Società Consortile a Responsabilità Limitata	<b>ITINERARIO NAPOLI – BARI</b> <b>RADDOPPIO TRATTA CANCELLO-BENEVENTO</b> <b>II LOTTO FUNZIONALE FRASSO TELESINO – VITULANO</b> <b>2° e 3 SUBLOTTO TELESE – SAN LORENZO – VITULANO</b>  <b>PROGETTO ESECUTIVO</b>												
PROGETTAZIONE: Mandataria: <b>SYSTRA S.A.</b> Mandante: <b>SWS Engineering S.p.A.</b> <b>SYSTRA-SOTECNI S.p.A.</b>	<table border="1"> <thead> <tr> <th>COMMESSA</th> <th>LOTTO</th> <th>CODIFICA</th> <th>DOCUMENTO</th> <th>REV.</th> <th>FOGLIO</th> </tr> </thead> <tbody> <tr> <td>IF2R</td> <td>0.2.E.ZZ</td> <td>CL</td> <td>LC.00.0.0.003</td> <td>A</td> <td>28 di 56</td> </tr> </tbody> </table>	COMMESSA	LOTTO	CODIFICA	DOCUMENTO	REV.	FOGLIO	IF2R	0.2.E.ZZ	CL	LC.00.0.0.003	A	28 di 56
COMMESSA	LOTTO	CODIFICA	DOCUMENTO	REV.	FOGLIO								
IF2R	0.2.E.ZZ	CL	LC.00.0.0.003	A	28 di 56								
<b>IMPIANTI DI TRAZIONE ELETTRICA</b> Relazione di Calcolo Sostegno LSU18a con D.R. 3,5m fuori standard per palo normale esterno curva (comprensiva di nota di calcolo per OO.CC.)													



*Carichi dovuti al vento trasversale aerodinamico  
(X)*

APPALTATORE: <b>TELESE S.c.a r.l.</b> Consorzio Telese Società Consortile a Responsabilità Limitata	<b>ITINERARIO NAPOLI – BARI RADDOPPIO TRATTA CANCELLO-BENEVENTO II LOTTO FUNZIONALE FRASSO TELESINO – VITULANO 2° e 3 SUBLOTTO TELESE – SAN LORENZO – VITULANO</b>					
PROGETTAZIONE: Mandataria: SYSTRA S.A. Mandante: SWS Engineering S.p.A. SYSTRA-SOTECNI S.p.A.	<b>PROGETTO ESECUTIVO</b>					
<b>IMPIANTI DI TRAZIONE ELETTRICA</b> Relazione di Calcolo Sostegno LSU18a con D.R. 3,5m fuori standard per palo normale esterno curva (comprensiva di nota di calcolo per OO.CC.)	COMMESSA IF2R	LOTTO 0.2.E.ZZ	CODIFICA CL	DOCUMENTO LC.00.0.0.003	REV. A	FOGLIO 29 di 56

### 2.4.3 Tabella delle azioni agenti in condizione D

(Temperatura -5°C; Vento vr=27 m/sec; peso ghiaccio=7 N/m).

Tracciato geometrico

-	Condizione di tracciato: Curva esterna	-	-
R	Raggio di curva	2000	[m]
s	Sopraelevazione binari	110	[mm]
C1	Campata precedente	60	[m]
C2	Campata successiva	60	[m]
Cg	Campata di calcolo	60	[m]
-	Sostegno tipo	LSU 18 a	[-]
Hp	Altezza sostegno di calcolo	8200	[mm]
T	Temperatura di calcolo	-5	[°C]
p_dc	Pressione diretta vento sui conduttori	36,84	[daN/mq]
p_sc	Pressione schermata vento sui conduttori	29,47	[daN/mq]
p_P	Pressione trasversale sul palo	49,125	[daN/mq]
pg	Peso del manicotto di ghiaccio	0,7	[daN/m]
p_pen	Peso lineare della pendinatura	0,35	[daN/m]

Proprietà dei conduttori

-	Tipologia conduttore (1): 540	-	[-]
d_fdc1	Diametro fili di contatto conduttore (1)	14,5	[mm]
d_fp1	Diametro funi portanti conduttore (1)	14	[mm]
h_fdc1	Altezza fili di contatto conduttore (1)	5200	[mm]
h_fp1	Altezza funi portanti conduttore (1)	6450	[mm]
DR1	Distanza palo-rotaia conduttore (1)	3500	[mm]
Dp1_fdc1	Poligonazione precedente fili conduttore (1)	200	[mm]
Dp1_fp1	Poligonazione precedente funi conduttore (1)	200	[mm]
Dp_fdc1	Poligonazione di calcolo fili conduttore (1)	200	[mm]
Dp_fp1	Poligonazione di calcolo funi conduttore (1)	200	[mm]
Dp2_fdc1	Poligonazione successiva fili conduttore (1)	200	[mm]
Dp2_fp1	Poligonazione successiva funi conduttore (1)	200	[mm]
p_fdc1	Peso lineare fili di contatto conduttore (1)	1,3335	[daN/m]
p_fp1	Peso lineare funi portanti conduttore (1)	1,07	[daN/m]
T_fdc1	Tiro fili di contatto conduttore (1)	1875	[daN]
T_fp1	Tiro funi portanti conduttore (1)	1500	[daN]
-	Tipologia cdt (1) : TACSR sez.170 De 15,82	-	[-]
Cg1	Campata di calcolo (1)	60	[m]
d_cdt1	Diametro corde di terra (1)	15,82	[mm]
h_cdt1	Altezza corde di terra (1)	7400	[mm]
p_cdt1	Peso lineare corde di terra (1)	0,4682	[daN/m]
T_cdt1	Tiro corde di terra (1)	955,6	[daN]
-	Tipologia cdt (2) : TACSR sez.170 De 15,82	-	[-]
Cg2	Campata di calcolo (2)	60	[m]
d_cdt2	Diametro corde di terra (2)	15,82	[mm]
h_cdt2	Altezza corde di terra (2)	7200	[mm]

APPALTATORE: <b>TELESE S.c.a r.l.</b> Consorzio Telese Società Consortile a Responsabilità Limitata	<b>ITINERARIO NAPOLI – BARI RADDOPPIO TRATTA CANCELLO-BENEVENTO II LOTTO FUNZIONALE FRASSO TELESINO – VITULANO 2° e 3 SUBLOTTO TELESE – SAN LORENZO – VITULANO</b>					
PROGETTAZIONE: Mandatario: SYSTRA S.A. Mandante: SWS Engineering S.p.A. SYSTRA-SOTECNI S.p.A.	<b>PROGETTO ESECUTIVO</b>					
<b>IMPIANTI DI TRAZIONE ELETTRICA</b> Relazione di Calcolo Sostegno LSU18a con D.R. 3,5m fuori standard per palo normale esterno curva (comprensiva di nota di calcolo per OO.CC.)	COMMESSA IF2R	LOTTO 0.2.E.ZZ	CODIFICA CL	DOCUMENTO LC.00.0.0.003	REV. A	FOGLIO 30 di 56

p_cdt2	Peso lineare corde di terra (2)	0,4682	[daN/m]
T_cdt2	Tiro corde di terra (2)	955,6	[daN]

#### Azioni verticali

P_fdc1	Azione verticale dovuta ai fili conduttore (1)	-244,02	[daN]
P_fp1	Azione verticali dovuta alle funi conduttore (1)	-212,4	[daN]
P_cdt1	Azione verticale dovuta alla corda di terra (1)	-70,09	[daN]
P_cdt2	Azione verticale dovuta alla corda di terra (2)	-70,09	[daN]

#### Azioni trasversali

Hx_fdc1	Azione trasversale dovuta ai fili conduttore (1)	112,5	[daN]
Hx_fp1	Azione trasversale dovuta alle funi conduttore (1)	90	[daN]
Hx_cdt1	Azione trasversale dovuta alla corda di terra (1)	28,67	[daN]
Hx_cdt2	Azione trasversale dovuta alla corda di terra (2)	28,67	[daN]

#### Azioni trasversali dovute al vento

HxW_fdc1	Azione trasversale del vento agente sui fili conduttore (1)	137,85	[daN]
HxW_fp1	Azione trasversale del vento agente sulle funi conduttore (1)	137,03	[daN]
HxW_cdt1	Azione trasversale del vento agente sulla corda di terra (1)	77,85	[daN]
HxW_cdt2	Azione trasversale del vento agente sulla corda di terra (2)	77,85	[daN]
HxW_palo	Azione trasversale del vento agente sul sostegno (LSU 18 a):	175,99	[daN]

#### Azioni longitudinali dovute al vento

HyW_palo	Azione longitudinale del vento agente sul sostegno (LSU 18 a):	96,3	[daN]
----------	--	------	-------

APPALTATORE: <b>TELESE S.c.a r.l.</b> Consorzio Telese Società Consortile a Responsabilità Limitata	<b>ITINERARIO NAPOLI – BARI RADDOPPIO TRATTA CANCELLO-BENEVENTO II LOTTO FUNZIONALE FRASSO TELESINO – VITULANO 2° e 3 SUBLOTTO TELESE – SAN LORENZO – VITULANO</b>												
PROGETTAZIONE: Mandataria: SYSTRA S.A. Mandante: SWS Engineering S.p.A. SYSTRA-SOTECNI S.p.A.	<b>PROGETTO ESECUTIVO</b>												
<b>IMPIANTI DI TRAZIONE ELETTRICA</b> Relazione di Calcolo Sostegno LSU18a con D.R. 3,5m fuori standard per palo normale esterno curva (comprensiva di nota di calcolo per OO.CC.)	<table border="1"> <tr> <td>COMMESSA</td> <td>LOTTO</td> <td>CODIFICA</td> <td>DOCUMENTO</td> <td>REV.</td> <td>FOGLIO</td> </tr> <tr> <td>IF2R</td> <td>0.2.E.ZZ</td> <td>CL</td> <td>LC.00.0.0.003</td> <td>A</td> <td>31 di 56</td> </tr> </table>	COMMESSA	LOTTO	CODIFICA	DOCUMENTO	REV.	FOGLIO	IF2R	0.2.E.ZZ	CL	LC.00.0.0.003	A	31 di 56
COMMESSA	LOTTO	CODIFICA	DOCUMENTO	REV.	FOGLIO								
IF2R	0.2.E.ZZ	CL	LC.00.0.0.003	A	31 di 56								

#### 2.4.4 Carichi applicati alla struttura nel modello FEM in condizione D

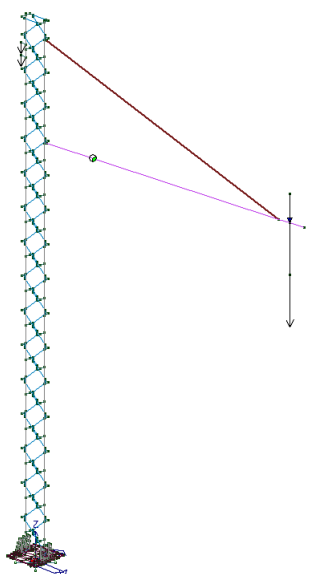
Tipo	carico concentrato nodale
------	---------------------------

Id	Tipo	Fx	Fy	Fz	Mx	My	Mz
		daN	daN	daN	daN cm	daN cm	daN cm
1	D.Conduttore di linea 1 Funi Pesi=-128.4	0.0	0.0	-128.40	0.0	0.0	0.0
2	D.Conduttore di linea 1 Funi Pesi-Ice=-84	0.0	0.0	-84.00	0.0	0.0	0.0
3	D.Conduttore di linea 1 Funi Tiri=90	90.00	0.0	0.0	0.0	0.0	0.0
4	D.Conduttore di linea 1 Funi Wx=137.03	137.03	0.0	0.0	0.0	0.0	0.0
5	D.Conduttore di linea 1 Fili Pesi=-160.02	0.0	0.0	-160.02	0.0	0.0	0.0
6	D.Conduttore di linea 1 Fili Pesi-Ice=-84	0.0	0.0	-84.00	0.0	0.0	0.0
7	D.Conduttore di linea 1 Fili Tiri=112.5	112.50	0.0	0.0	0.0	0.0	0.0
8	D.Conduttore di linea 1 Fili Wx=137.85	137.85	0.0	0.0	0.0	0.0	0.0
9	D.Conduttore di linea 1 Pendinatura e Sospensione=-51	0.0	0.0	-51.00	0.0	0.0	0.0
10	D.Corda di terra 1 Peso=-28.09	0.0	0.0	-28.09	0.0	0.0	0.0
11	D.Corda di terra 1 Peso-Ice=-42	0.0	0.0	-42.00	0.0	0.0	0.0
12	D.Corda di terra 1 Tiro=28.67	28.67	0.0	0.0	0.0	0.0	0.0
13	D.Corda di terra 1 Wx=77.85	77.85	0.0	0.0	0.0	0.0	0.0
14	D.Corda di terra 2 Peso=-28.09	0.0	0.0	-28.09	0.0	0.0	0.0
15	D.Corda di terra 2 Peso-Ice=-42	0.0	0.0	-42.00	0.0	0.0	0.0
16	D.Corda di terra 2 Tiro=28.67	28.67	0.0	0.0	0.0	0.0	0.0
17	D.Corda di terra 2 Wx=77.85	77.85	0.0	0.0	0.0	0.0	0.0

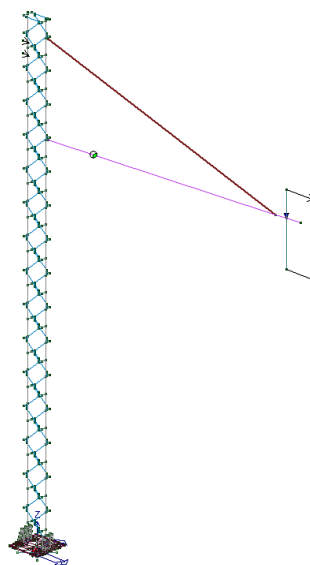
Tipo	carico distribuito globale su trave
------	-------------------------------------

Id	Tipo	Pos.	fx	fy	fz	mx	my	mz
		cm	daN/cm	daN/cm	daN/cm	daN	daN	daN
18	D.Carico da vento in direzione X=0.1768	0.0	0.18	0.0	0.0	0.0	0.0	0.0
		0.0	0.18	0.0	0.0	0.0	0.0	0.0
19	D.Carico da vento in direzione Y=0.0481	0.0	0.0	0.05	0.0	0.0	0.0	0.0
		0.0	0.0	0.05	0.0	0.0	0.0	0.0
21	D.Carico da vento Aerodinamico in direzione X=0.0567	0.0	0.06	0.0	0.0	0.0	0.0	0.0
		0.0	0.06	0.0	0.0	0.0	0.0	0.0

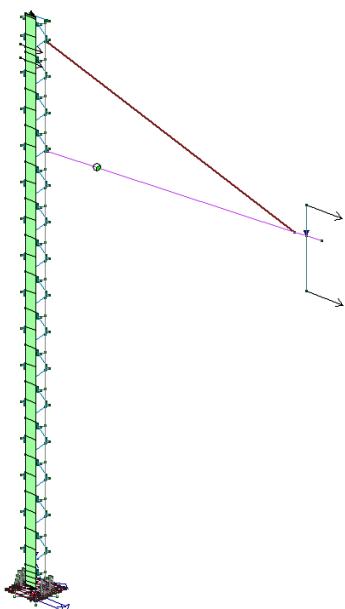
APPALTATORE: <b>TELESE S.c.a r.l.</b> Consorzio Telese Società Consortile a Responsabilità Limitata	<b>ITINERARIO NAPOLI – BARI</b> <b>RADDOPPIO TRATTA CANCELLO-BENEVENTO</b> <b>II LOTTO FUNZIONALE FRASSO TELESINO – VITULANO</b> <b>2° e 3 SUBLOTTO TELESE – SAN LORENZO – VITULANO</b>  <b>PROGETTO ESECUTIVO</b>												
PROGETTAZIONE: Mandataria: <b>SYSTRA S.A.</b> Mandante: <b>SWS Engineering S.p.A.</b> <b>SYSTRA-SOTECNI S.p.A.</b>	<table border="1"> <thead> <tr> <th>COMMESSA</th> <th>LOTTO</th> <th>CODIFICA</th> <th>DOCUMENTO</th> <th>REV.</th> <th>FOGLIO</th> </tr> </thead> <tbody> <tr> <td>IF2R</td> <td>0.2.E.ZZ</td> <td>CL</td> <td>LC.00.0.0.003</td> <td>A</td> <td>32 di 56</td> </tr> </tbody> </table>	COMMESSA	LOTTO	CODIFICA	DOCUMENTO	REV.	FOGLIO	IF2R	0.2.E.ZZ	CL	LC.00.0.0.003	A	32 di 56
COMMESSA	LOTTO	CODIFICA	DOCUMENTO	REV.	FOGLIO								
IF2R	0.2.E.ZZ	CL	LC.00.0.0.003	A	32 di 56								
<b>IMPIANTI DI TRAZIONE ELETTRICA</b> Relazione di Calcolo Sostegno LSU18a con D.R. 3,5m fuori standard per palo normale esterno curva (comprensiva di nota di calcolo per OO.CC.)													



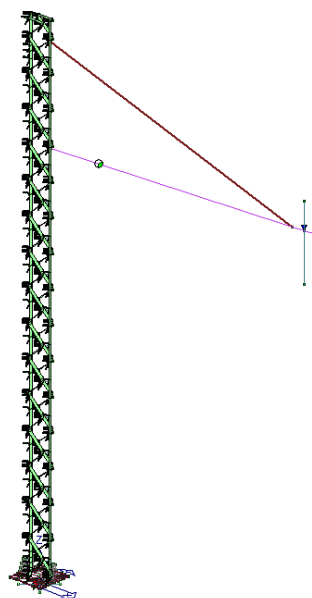
*Carichi dovuti al peso dei conduttori*



*Carichi dovuti al tiro dei conduttori*



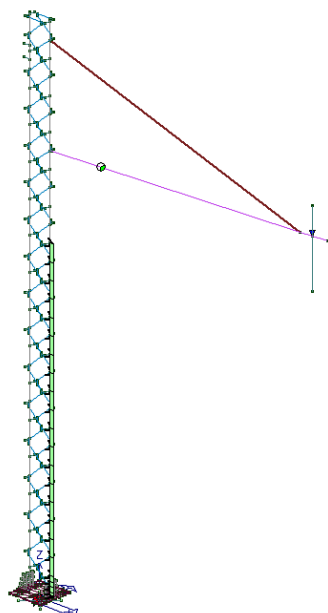
*Carichi dovuti al vento trasversale (X)*



*Carichi dovuti al vento longitudinale (Y)*



APPALTATORE: <b>TELESE S.c.a r.l.</b> Consorzio Telese Società Consortile a Responsabilità Limitata	<b>ITINERARIO NAPOLI – BARI</b> <b>RADDOPPIO TRATTA CANCELLO-BENEVENTO</b> <b>II LOTTO FUNZIONALE FRASSO TELESINO – VITULANO</b> <b>2° e 3 SUBLOTTO TELESE – SAN LORENZO – VITULANO</b>  <b>PROGETTO ESECUTIVO</b>												
PROGETTAZIONE: Mandataria: <b>SYSTRA S.A.</b> Mandante: <b>SWS Engineering S.p.A.</b> <b>SYSTRA-SOTECNI S.p.A.</b>	<table border="1"> <thead> <tr> <th>COMMESSA</th> <th>LOTTO</th> <th>CODIFICA</th> <th>DOCUMENTO</th> <th>REV.</th> <th>FOGLIO</th> </tr> </thead> <tbody> <tr> <td>IF2R</td> <td>0.2.E.ZZ</td> <td>CL</td> <td>LC.00.0.0.003</td> <td>A</td> <td>33 di 56</td> </tr> </tbody> </table>	COMMESSA	LOTTO	CODIFICA	DOCUMENTO	REV.	FOGLIO	IF2R	0.2.E.ZZ	CL	LC.00.0.0.003	A	33 di 56
COMMESSA	LOTTO	CODIFICA	DOCUMENTO	REV.	FOGLIO								
IF2R	0.2.E.ZZ	CL	LC.00.0.0.003	A	33 di 56								
<b>IMPIANTI DI TRAZIONE ELETTRICA</b> Relazione di Calcolo Sostegno LSU18a con D.R. 3,5m fuori standard per palo normale esterno curva (comprensiva di nota di calcolo per OO.CC.)													



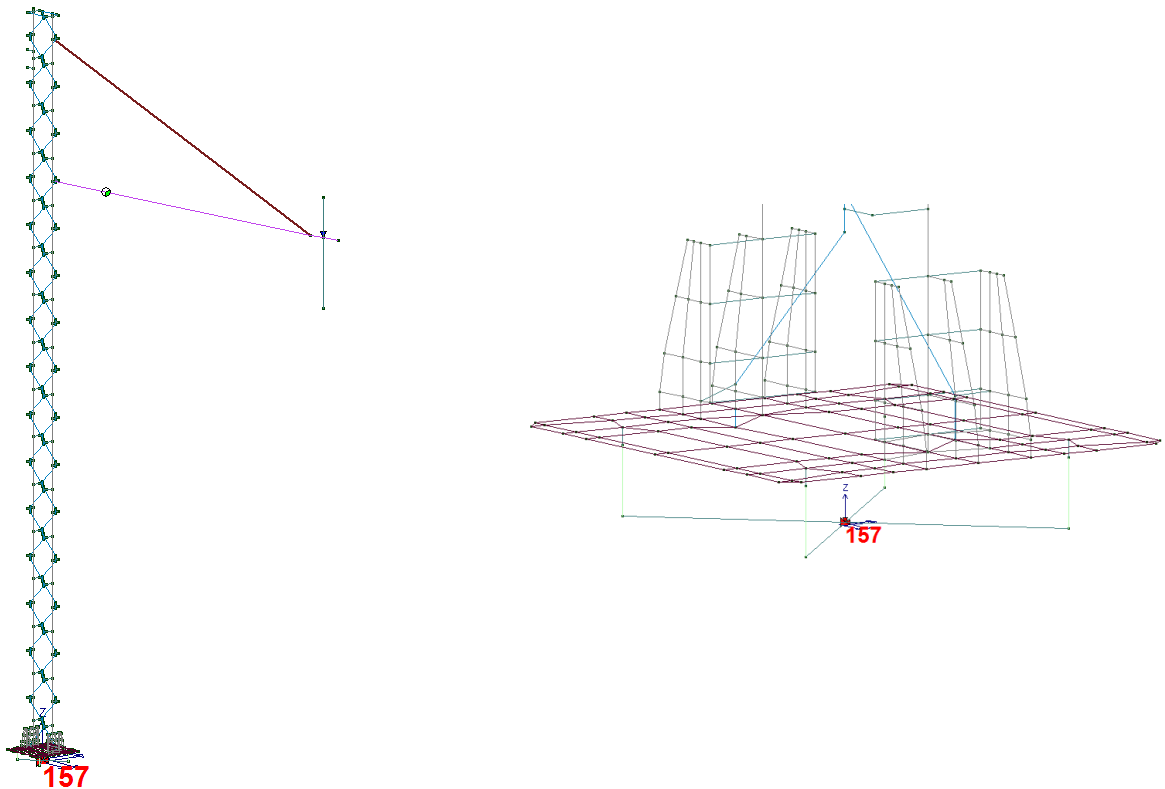
*Carichi dovuti al vento trasversale aerodinamico  
(X)*

APPALTATORE: <b>TELESE S.c.a r.l.</b> Consorzio Telese Società Consortile a Responsabilità Limitata	<b>ITINERARIO NAPOLI – BARI</b> <b>RADDOPPIO TRATTA CANCELLO-BENEVENTO</b> <b>II LOTTO FUNZIONALE FRASSO TELESINO – VITULANO</b> <b>2° e 3 SUBLOTTO TELESE – SAN LORENZO – VITULANO</b>  <b>PROGETTO ESECUTIVO</b>												
PROGETTAZIONE: Mandatario:      Mandante: <b>SYSTRA S.A.</b> <b>SWS Engineering S.p.A.</b> <b>SYSTRA-SOTECNI S.p.A.</b>	<table border="1"> <thead> <tr> <th>COMMESSA</th> <th>LOTTO</th> <th>CODIFICA</th> <th>DOCUMENTO</th> <th>REV.</th> <th>FOGLIO</th> </tr> </thead> <tbody> <tr> <td>IF2R</td> <td>0.2.E.ZZ</td> <td>CL</td> <td>LC.00.0.0.003</td> <td>A</td> <td>34 di 56</td> </tr> </tbody> </table>	COMMESSA	LOTTO	CODIFICA	DOCUMENTO	REV.	FOGLIO	IF2R	0.2.E.ZZ	CL	LC.00.0.0.003	A	34 di 56
COMMESSA	LOTTO	CODIFICA	DOCUMENTO	REV.	FOGLIO								
IF2R	0.2.E.ZZ	CL	LC.00.0.0.003	A	34 di 56								
<b>IMPIANTI DI TRAZIONE ELETTRICA</b> Relazione di Calcolo Sostegno LSU18a con D.R. 3,5m fuori standard per palo normale esterno curva (comprensiva di nota di calcolo per OO.CC.)													

### 3 CARICHI ALLA BASE

Al fine di permettere il dimensionamento dei blocchi di fondazione per le strutture di sostegno della trazione elettrica, si riportano in forma tabellare i carichi alla base in condizione B e D in combinazioni SLU e SLE per il caso analizzato.

Il nodo nel quale si calcolano le azioni è quello di incastro perfetto posto alla base della piastra di base del palo.



APPALTATORE:	<b>TELESE</b> S.c.a r.l. Consorzio Telese Società Consortile a Responsabilità Limitata	<b>ITINERARIO NAPOLI – BARI RADDOPPIO TRATTA CANCELLO-BENEVENTO II LOTTO FUNZIONALE FRASSO TELESINO – VITULANO 2° e 3 SUBLOTTO TELESE – SAN LORENZO – VITULANO</b>						
PROGETTAZIONE:		<b>PROGETTO ESECUTIVO</b>						
Mandatario:	Mandante:							
<b>SYSTRA S.A.</b>	<b>SWS Engineering S.p.A.</b>	<b>SYSTRA-SOTECNI S.p.A.</b>						
<b>IMPIANTI DI TRAZIONE ELETTRICA</b>	Relazione di Calcolo Sostegno LSU18a con D.R. 3,5m fuori standard per palo normale esterno curva (comprensiva di nota di calcolo per OO.CC.)		COMMESSA	LOTTO	CODIFICA	DOCUMENTO	REV.	FOGLIO
			<b>IF2R</b>	<b>0.2.E.ZZ</b>	<b>CL</b>	<b>LC.00.0.0.003</b>	<b>A</b>	<b>35 di 56</b>

## NODO 157 - BASE DEL PALO

### CONDIZIONE DI CARICO B

Singoli casi di carico

Nodo	Cmb	Azione X	Azione Y	Azione Z	Azione RX	Azione RY	Azione RZ
		daN	daN	daN	daN cm	daN cm	daN cm
157	Peso proprio	0.0	0.0	-603.12	-803.05	9755.16	-4.26e-04
157	Peso conduttori	-2.17e-06	0.0	-395.60	-1.363e+04	1.547e+05	8.50e-04
157	Tiro conduttori	244.90	18.58	0.0	-1.217e+04	1.609e+05	427.22
157	Vento X+	636.36	20.07	0.0	-1.314e+04	3.660e+05	461.31
157	Vento X-	-636.36	-20.07	0.0	1.314e+04	-3.660e+05	-461.31
157	Vento Y+	0.0	374.14	0.0	-1.617e+05	-1.29	3.88e-03
157	Vento Y-	0.0	-374.14	0.0	1.617e+05	1.29	-3.88e-03
157	Vento aero X+	28.76	0.0	0.0	-1.76e-03	7681.90	9.34e-05
157	Vento aero X-	-28.76	0.0	0.0	1.76e-03	-7681.90	-9.34e-05
157	Sisma X+	430.97	2.43	0.0	-1589.35	2.467e+05	55.81
157	Sisma X-	-430.97	-2.43	0.0	1589.35	-2.467e+05	-55.81
157	Sisma Y+	0.0	404.18	0.0	-2.293e+05	-1.81	590.64
157	Sisma Y-	0.0	-404.18	0.0	2.293e+05	1.81	-590.64

Combinazioni SLU

Nodo	Cmb	Azione X	Azione Y	Azione Z	Azione RX	Azione RY	Azione RZ
		daN	daN	daN	daN cm	daN cm	daN cm
157	1	367.35	27.87	-1377.45	-3.973e+04	4.860e+05	640.83
157	2	367.35	27.87	-1196.52	-3.949e+04	4.831e+05	640.83
157	3	-239.89	9.82	-1377.45	-2.791e+04	1.474e+05	225.65
157	4	974.59	45.93	-1377.45	-5.156e+04	8.246e+05	1056.01
157	5	-239.89	9.82	-1196.52	-2.767e+04	1.445e+05	225.65
157	6	974.59	45.93	-1196.52	-5.132e+04	8.217e+05	1056.01
157	7	-630.34	-2.22	-1377.45	-2.003e+04	-7.446e+04	-51.14
157	8	1365.04	57.97	-1377.45	-5.944e+04	1.046e+06	1332.80
157	9	-630.34	-2.22	-1196.52	-1.979e+04	-7.738e+04	-51.14
157	10	1365.04	57.97	-1196.52	-5.920e+04	1.044e+06	1332.80
157	11	367.35	-308.85	-1377.45	1.058e+05	4.860e+05	640.82
157	12	367.35	364.60	-1377.45	-1.853e+05	4.860e+05	640.83
157	13	367.35	-308.85	-1196.52	1.060e+05	4.831e+05	640.82
157	14	367.35	364.60	-1196.52	-1.850e+05	4.831e+05	640.83
157	15	367.35	-533.34	-1377.45	2.028e+05	4.860e+05	640.82
157	16	367.35	589.08	-1377.45	-2.823e+05	4.860e+05	640.83
157	17	367.35	-533.34	-1196.52	2.031e+05	4.831e+05	640.82
157	18	367.35	589.08	-1196.52	-2.821e+05	4.831e+05	640.83

APPALTATORE:	<b>TELESE</b> S.c.a r.l. Consorzio Telese Società Consortile a Responsabilità Limitata	<b>ITINERARIO NAPOLI – BARI RADDOPPIO TRATTA CANCELLO-BENEVENTO II LOTTO FUNZIONALE FRASSO TELESINO – VITULANO 2° e 3 SUBLOTTO TELESE – SAN LORENZO – VITULANO</b>						
PROGETTAZIONE:		<b>PROGETTO ESECUTIVO</b>						
Mandataria:	Mandante:	COMMESSA	LOTTO	CODIFICA	DOCUMENTO	REV.	FOGLIO	
<b>SYSTRA S.A.</b>	<b>SWS Engineering S.p.A.</b>	<b>SYSTRA-SOTECNI S.p.A.</b>	<b>IF2R</b>	<b>0.2.E.ZZ</b>	<b>CL</b>	<b>LC.00.0.0.003</b>	<b>A</b>	<b>36 di 56</b>
<b>IMPIANTI DI TRAZIONE ELETTRICA</b> Relazione di Calcolo Sostegno LSU18a con D.R. 3,5m fuori standard per palo normale esterno curva (comprensiva di nota di calcolo per OO.CC.)								

### Combinazioni Sismiche

Nodo	Cmb	Azione X	Azione Y	Azione Z	Azione RX	Azione RY	Azione RZ
		daN	daN	daN	daN cm	daN cm	daN cm
157	1	-235.05	-108.82	-919.60	4.893e+04	1.545e+04	108.77
157	2	-235.05	133.69	-919.60	-8.863e+04	1.545e+04	463.15
157	3	626.89	-103.96	-919.60	4.575e+04	5.089e+05	220.39
157	4	626.89	138.55	-919.60	-9.181e+04	5.089e+05	574.78
157	5	66.63	-390.04	-919.60	2.083e+05	1.882e+05	-265.61
157	6	66.63	418.32	-919.60	-2.502e+05	1.882e+05	915.67
157	7	325.21	-388.59	-919.60	2.074e+05	3.362e+05	-232.12
157	8	325.21	419.78	-919.60	-2.512e+05	3.362e+05	949.16

### Combinazioni SLE rare

Nodo	Cmb	Azione X	Azione Y	Azione Z	Azione RX	Azione RY	Azione RZ
		daN	daN	daN	daN cm	daN cm	daN cm
157	1	244.90	18.58	-998.72	-2.660e+04	3.253e+05	427.22
157	2	-159.93	6.54	-998.72	-1.871e+04	9.958e+04	150.43
157	3	649.73	30.62	-998.72	-3.448e+04	5.510e+05	704.01
157	4	-420.23	-1.48	-998.72	-1.346e+04	-4.834e+04	-34.09
157	5	910.03	38.65	-998.72	-3.973e+04	6.990e+05	888.53
157	6	244.90	-205.90	-998.72	7.043e+04	3.253e+05	427.22
157	7	244.90	243.07	-998.72	-1.236e+05	3.253e+05	427.22
157	8	244.90	-355.56	-998.72	1.351e+05	3.253e+05	427.21
157	9	244.90	392.72	-998.72	-1.883e+05	3.253e+05	427.22

### Combinazioni SLE frequenti

Nodo	Cmb	Azione X	Azione Y	Azione Z	Azione RX	Azione RY	Azione RZ
		daN	daN	daN	daN cm	daN cm	daN cm
157	1	220.41	16.72	-959.16	-2.402e+04	2.938e+05	384.50
157	2	195.92	14.87	-919.60	-2.144e+04	2.622e+05	341.77
157	3	54.27	10.85	-919.60	-1.881e+04	1.852e+05	249.51
157	4	337.57	18.88	-919.60	-2.407e+04	3.392e+05	434.04
157	5	195.92	-59.96	-919.60	1.090e+04	2.622e+05	341.77
157	6	195.92	89.69	-919.60	-5.378e+04	2.622e+05	341.78

### Combinazione SLE quasi permanente

Nodo	Cmb	Azione X	Azione Y	Azione Z	Azione RX	Azione RY	Azione RZ
		daN	daN	daN	daN cm	daN cm	daN cm
157	1	195.92	14.87	-919.60	-2.144e+04	2.622e+05	341.77

APPALTATORE: <b>TELESE S.c.a r.l.</b> Consorzio Telese Società Consortile a Responsabilità Limitata	<b>ITINERARIO NAPOLI – BARI RADDOPPIO TRATTA CANCELLO-BENEVENTO II LOTTO FUNZIONALE FRASSO TELESINO – VITULANO 2° e 3 SUBLOTTO TELESE – SAN LORENZO – VITULANO</b>												
PROGETTAZIONE: Mandataria: SYSTRA S.A. Mandante: SWS Engineering S.p.A. SYSTRA-SOTECNI S.p.A.	<b>PROGETTO ESECUTIVO</b>												
<b>IMPIANTI DI TRAZIONE ELETTRICA</b> Relazione di Calcolo Sostegno LSU18a con D.R. 3,5m fuori standard per palo normale esterno curva (comprensiva di nota di calcolo per OO.CC.)	<table border="1"> <tr> <td>COMMESSA</td> <td>LOTTO</td> <td>CODIFICA</td> <td>DOCUMENTO</td> <td>REV.</td> <td>FOGLIO</td> </tr> <tr> <td>IF2R</td> <td>0.2.E.ZZ</td> <td>CL</td> <td>LC.00.0.0.003</td> <td>A</td> <td>37 di 56</td> </tr> </table>	COMMESSA	LOTTO	CODIFICA	DOCUMENTO	REV.	FOGLIO	IF2R	0.2.E.ZZ	CL	LC.00.0.0.003	A	37 di 56
COMMESSA	LOTTO	CODIFICA	DOCUMENTO	REV.	FOGLIO								
IF2R	0.2.E.ZZ	CL	LC.00.0.0.003	A	37 di 56								

## CONDIZIONE DI CARICO D

### Singoli casi di carico

Nodo	Cmb	Azione X	Azione Y	Azione Z	Azione RX	Azione RY	Azione RZ
		daN	daN	daN	daN cm	daN cm	daN cm
157	Peso proprio	0.0	0.0	-603.12	-803.05	9755.16	-4.26e-04
157	Peso conduttori	-3.22e-06	0.0	-647.60	-2.037e+04	2.297e+05	1.20e-03
157	Tiro conduttori	259.84	18.58	0.0	-1.217e+04	1.726e+05	427.22
157	Vento X+	577.23	25.23	0.0	-1.651e+04	3.600e+05	579.92
157	Vento X-	-577.23	-25.23	0.0	1.651e+04	-3.600e+05	-579.92
157	Vento Y+	0.0	193.92	0.0	-8.382e+04	-0.67	2.01e-03
157	Vento Y-	0.0	-193.92	0.0	8.382e+04	0.67	-2.01e-03
157	Vento aero X+	28.76	0.0	0.0	-1.76e-03	7681.90	9.34e-05
157	Vento aero X-	-28.76	0.0	0.0	1.76e-03	-7681.90	-9.34e-05
157	Sisma X+	430.97	2.43	0.0	-1589.35	2.467e+05	55.81
157	Sisma X-	-430.97	-2.43	0.0	1589.35	-2.467e+05	-55.81
157	Sisma Y+	0.0	404.18	0.0	-2.293e+05	-1.81	590.64
157	Sisma Y-	0.0	-404.18	0.0	2.293e+05	1.81	-590.64

### Combinazioni SLU

Nodo	Cmb	Azione X	Azione Y	Azione Z	Azione RX	Azione RY	Azione RZ
		daN	daN	daN	daN cm	daN cm	daN cm
157	1	389.76	27.87	-1755.45	-4.985e+04	6.161e+05	640.83
157	2	389.76	27.87	-1574.52	-4.961e+04	6.132e+05	640.83
157	3	-164.26	5.17	-1755.45	-3.499e+04	2.829e+05	118.90
157	4	943.78	50.58	-1755.45	-6.471e+04	9.493e+05	1162.76
157	5	-164.26	5.17	-1574.52	-3.475e+04	2.799e+05	118.90
157	6	943.78	50.58	-1574.52	-6.447e+04	9.464e+05	1162.76
157	7	-519.23	-9.96	-1755.45	-2.508e+04	6.454e+04	-229.05
157	8	1298.75	65.71	-1755.45	-7.462e+04	1.168e+06	1510.71
157	9	-519.23	-9.96	-1574.52	-2.484e+04	6.162e+04	-229.05
157	10	1298.75	65.71	-1574.52	-7.438e+04	1.165e+06	1510.71
157	11	389.76	-146.66	-1755.45	2.558e+04	6.161e+05	640.83
157	12	389.76	202.41	-1755.45	-1.253e+05	6.161e+05	640.83
157	13	389.76	-146.66	-1574.52	2.582e+04	6.132e+05	640.83
157	14	389.76	202.41	-1574.52	-1.250e+05	6.132e+05	640.83
157	15	389.76	-263.01	-1755.45	7.587e+04	6.161e+05	640.82
157	16	389.76	318.76	-1755.45	-1.756e+05	6.161e+05	640.83
157	17	389.76	-263.01	-1574.52	7.611e+04	6.132e+05	640.82
157	18	389.76	318.76	-1574.52	-1.753e+05	6.132e+05	640.83

### Combinazioni Sismiche

Nodo	Cmb	Azione X	Azione Y	Azione Z	Azione RX	Azione RY	Azione RZ
		daN	daN	daN	daN cm	daN cm	daN cm
157	1	-223.10	-108.82	-1121.20	4.354e+04	8.483e+04	108.77
157	2	-223.10	133.69	-1121.20	-9.403e+04	8.483e+04	463.16
157	3	638.85	-103.96	-1121.20	4.036e+04	5.783e+05	220.39
157	4	638.85	138.55	-1121.20	-9.720e+04	5.783e+05	574.78
157	5	78.58	-390.04	-1121.20	2.029e+05	2.576e+05	-265.61
157	6	78.58	418.32	-1121.20	-2.556e+05	2.575e+05	915.67
157	7	337.16	-388.59	-1121.20	2.020e+05	4.056e+05	-232.12
157	8	337.16	419.78	-1121.20	-2.566e+05	4.056e+05	949.16

APPALTATORE: <b>TELESE S.c.a r.l.</b> Consorzio Telese Società Consortile a Responsabilità Limitata	<b>ITINERARIO NAPOLI – BARI RADDOPPIO TRATTA CANCELLO-BENEVENTO II LOTTO FUNZIONALE FRASSO TELESINO – VITULANO 2° e 3 SUBLOTTO TELESE – SAN LORENZO – VITULANO</b>												
PROGETTAZIONE: Mandatario: SYSTRA S.A. Mandante: SWS Engineering S.p.A. SYSTRA-SOTECNI S.p.A.	<b>PROGETTO ESECUTIVO</b>												
<b>IMPIANTI DI TRAZIONE ELETTRICA</b> Relazione di Calcolo Sostegno LSU18a con D.R. 3,5m fuori standard per palo normale esterno curva (comprensiva di nota di calcolo per OO.CC.)	<table border="1"> <tr> <td>COMMESSA</td> <td>LOTTO</td> <td>CODIFICA</td> <td>DOCUMENTO</td> <td>REV.</td> <td>FOGLIO</td> </tr> <tr> <td>IF2R</td> <td>0.2.E.ZZ</td> <td>CL</td> <td>LC.00.0.0.003</td> <td>A</td> <td>38 di 56</td> </tr> </table>	COMMESSA	LOTTO	CODIFICA	DOCUMENTO	REV.	FOGLIO	IF2R	0.2.E.ZZ	CL	LC.00.0.0.003	A	38 di 56
COMMESSA	LOTTO	CODIFICA	DOCUMENTO	REV.	FOGLIO								
IF2R	0.2.E.ZZ	CL	LC.00.0.0.003	A	38 di 56								

#### Combinazioni SLE rare

Nodo	Cmb	Azione X	Azione Y	Azione Z	Azione RX	Azione RY	Azione RZ
		daN	daN	daN	daN cm	daN cm	daN cm
157	1	259.84	18.58	-1250.72	-3.334e+04	4.120e+05	427.22
157	2	-109.51	3.45	-1250.72	-2.343e+04	1.899e+05	79.27
157	3	629.19	33.72	-1250.72	-4.325e+04	6.342e+05	775.17
157	4	-346.15	-6.64	-1250.72	-1.683e+04	4.433e+04	-152.70
157	5	865.83	43.81	-1250.72	-4.986e+04	7.797e+05	1007.14
157	6	259.84	-97.77	-1250.72	1.695e+04	4.120e+05	427.22
157	7	259.84	134.94	-1250.72	-8.363e+04	4.120e+05	427.22
157	8	259.84	-175.34	-1250.72	5.047e+04	4.120e+05	427.22
157	9	259.84	212.51	-1250.72	-1.172e+05	4.120e+05	427.22

#### Combinazioni SLE frequenti

Nodo	Cmb	Azione X	Azione Y	Azione Z	Azione RX	Azione RY	Azione RZ
		daN	daN	daN	daN cm	daN cm	daN cm
157	1	233.86	16.72	-1185.96	-3.009e+04	3.718e+05	384.50
157	2	207.87	14.87	-1121.20	-2.683e+04	3.316e+05	341.77
157	3	78.04	9.82	-1121.20	-2.353e+04	2.557e+05	225.79
157	4	337.70	19.91	-1121.20	-3.014e+04	4.074e+05	457.76
157	5	207.87	-23.92	-1121.20	-1.007e+04	3.316e+05	341.77
157	6	207.87	53.65	-1121.20	-4.360e+04	3.316e+05	341.77

#### Combinazione SLE quasi permanente

Nodo	Cmb	Azione X	Azione Y	Azione Z	Azione RX	Azione RY	Azione RZ
		daN	daN	daN	daN cm	daN cm	daN cm
157	1	207.87	14.87	-1121.20	-2.683e+04	3.316e+05	341.77

APPALTATORE: <b>TELESE S.c.a r.l.</b> Consorzio Telese Società Consortile a Responsabilità Limitata	<b>ITINERARIO NAPOLI – BARI RADDOPPIO TRATTA CANCELLO-BENEVENTO II LOTTO FUNZIONALE FRASSO TELESINO – VITULANO 2° e 3 SUBLOTTO TELESE – SAN LORENZO – VITULANO</b>												
PROGETTAZIONE: Mandataria: SYSTRA S.A. Mandante: SWS Engineering S.p.A. SYSTRA-SOTECNI S.p.A.	<b>PROGETTO ESECUTIVO</b>												
<b>IMPIANTI DI TRAZIONE ELETTRICA</b> Relazione di Calcolo Sostegno LSU18a con D.R. 3,5m fuori standard per palo normale esterno curva (comprensiva di nota di calcolo per OO.CC.)	<table border="1"> <tr> <td>COMMESSA</td> <td>LOTTO</td> <td>CODIFICA</td> <td>DOCUMENTO</td> <td>REV.</td> <td>FOGLIO</td> </tr> <tr> <td>IF2R</td> <td>0.2.E.ZZ</td> <td>CL</td> <td>LC.00.0.0.003</td> <td>A</td> <td>39 di 56</td> </tr> </table>	COMMESSA	LOTTO	CODIFICA	DOCUMENTO	REV.	FOGLIO	IF2R	0.2.E.ZZ	CL	LC.00.0.0.003	A	39 di 56
COMMESSA	LOTTO	CODIFICA	DOCUMENTO	REV.	FOGLIO								
IF2R	0.2.E.ZZ	CL	LC.00.0.0.003	A	39 di 56								

#### 4 VERIFICA STRUTTURALE (RIF. § 6 E SEGG. CEI EN 50119, §4.2 D.M.'18)

Ai fini delle verifiche (come da D.M. 17 Gennaio 2018 e circolare 21 Gennaio 2019 n.7) i tipi elementi differiscono per i seguenti aspetti:

Verifica	Aste	Travi	Pilastr
4.2.3.1 Classificazione	X	X	X
4.2.4.1.2 Trazione, Compressione	X	X	X
Taglio, Torsione		X	X
Flessione, taglio e forza assiale		X	X
4.2.4.1.3.1 Aste compresse	X	X	X
4.2.4.1.3.2 Instabilità flesso-torsionale		X	X
4.2.4.1.3.3 Membrature inflesse e compresse		X	X

L'insieme delle verifiche sopra riportate è condotto sugli elementi purché dotati di sezione idonea come da tabella seguente:

Azione	SEZIONI GENERICHE	PROFILI SEMPLICI	PROFILI ACCOPPIATI
4.2.3.1 Classificazione automatica	L, doppio T, C, rettangolare cava, circolare cava	Tutti	Da profilo semplice
4.2.3.1 Classificazione di default 2	Circolare		
4.2.3.1 Classificazione di default 3	restanti		
4.2.4.1.2 Trazione	si	si	si
4.2.4.1.2 Compressione	si	si	si
4.2.4.1.2 Taglio, Torsione	si	si	si
4.2.4.1.2 Flessione, taglio e forza assiale	si	si	si
4.2.4.1.3.1 Aste compresse	si	si	per elementi ravvicinati e a croce o coppie calastrellate
4.2.4.1.3.2 Travi inflesse	doppio T simmetrica	doppio T	no

Le verifiche sono riportate in tabelle con il significato sotto indicato; le verifiche sono espresse dal rapporto tra l'azione di progetto e la capacità ultima, pertanto la verifica ha esito positivo per rapporti non superiori all'unità.

Asta	Trave	Pilastro	numero dell'elemento			
Stato			codice di verifica per resistenza, stabilità, svergolamento			
Note			sezione e materiali adottati per l'elemento			
V N			(ASTE) verifica come da par. 4.2.4.1.2 per punto (4.2.6) e (4.2.10)			
V V/T			(TRAVI E PILASTRI) verifica come da par. 4.2.4.1.2 per azioni taglio-torsione			
V N/M			(TRAVI E PILASTRI) verifica come da par. 4.2.4.1.2 per azioni composte con riduzione per taglio (4.2.41) ove richiesto			
N	M3	M2	V2	V3	T	sollecitazioni di interesse per la verifica
V stab			(ASTE) verifica come da par. 4.2.4.1.3 per punto (4.2.42)			
V stab			(TRAVI E PILASTRI) verifica come da par. 4.2.4.1.3 per punti (C4.2.32) o (C4.2.36) (membrature inflesse e compresse senza/con presenza di instabilità flesso-torsionale)			
BetaxL	B22xL	B33xL	lunghezze libere di inflessione (se indicato riferiti al piano di normale 22 o 33 rispettivamente)			
Snellezza			snellezza massima			
Classe			classe del profilo			
Chi mn			coefficiente di riduzione (della capacità) per la modalità di instabilità pertinente			
Rif. cmb			combinazioni in cui si sono rispettivamente attinti i valori di verifica più elevati			

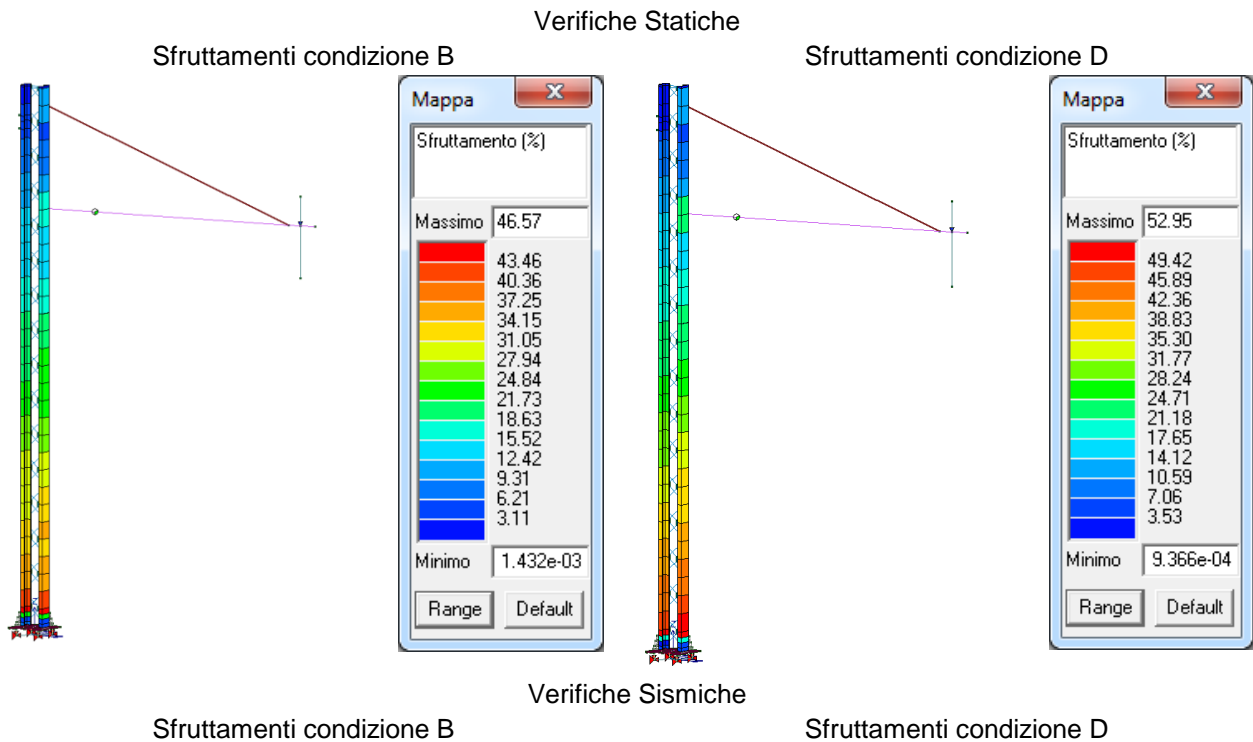
APPALTATORE: <b>TELESE S.c.a r.l.</b> Consorzio Telese Società Consortile a Responsabilità Limitata	<b>ITINERARIO NAPOLI – BARI</b> <b>RADDOPPIO TRATTA CANCELLO-BENEVENTO</b> <b>II LOTTO FUNZIONALE FRASSO TELESINO – VITULANO</b> <b>2° e 3 SUBLOTTO TELESE – SAN LORENZO – VITULANO</b>												
PROGETTAZIONE: Mandataria: SYSTRA S.A.    Mandante: SWS Engineering S.p.A.    SYSTRA-SOTECNI S.p.A.	<b>PROGETTO ESECUTIVO</b>												
<b>IMPIANTI DI TRAZIONE ELETTRICA</b> Relazione di Calcolo Sostegno LSU18a con D.R. 3,5m fuori standard per palo normale esterno curva (comprensiva di nota di calcolo per OO.CC.)	<table border="1"> <tr> <td>COMMESSA</td> <td>LOTTO</td> <td>CODIFICA</td> <td>DOCUMENTO</td> <td>REV.</td> <td>FOGLIO</td> </tr> <tr> <td>IF2R</td> <td>0.2.E.ZZ</td> <td>CL</td> <td>LC.00.0.0.003</td> <td>A</td> <td>40 di 56</td> </tr> </table>	COMMESSA	LOTTO	CODIFICA	DOCUMENTO	REV.	FOGLIO	IF2R	0.2.E.ZZ	CL	LC.00.0.0.003	A	40 di 56
COMMESSA	LOTTO	CODIFICA	DOCUMENTO	REV.	FOGLIO								
IF2R	0.2.E.ZZ	CL	LC.00.0.0.003	A	40 di 56								

Nel caso in cui  $\lambda S$  sia minore di 0.2, oppure nel caso in cui la sollecitazione di calcolo NEd sia inferiore a  $0.04 N_{cr}$ , gli effetti legati ai fenomeni di instabilità sono trascurati, come da paragrafo 4.2.4.1.3.1

#### 4.1 PICCHETTO 102. PALO LSU 18A.

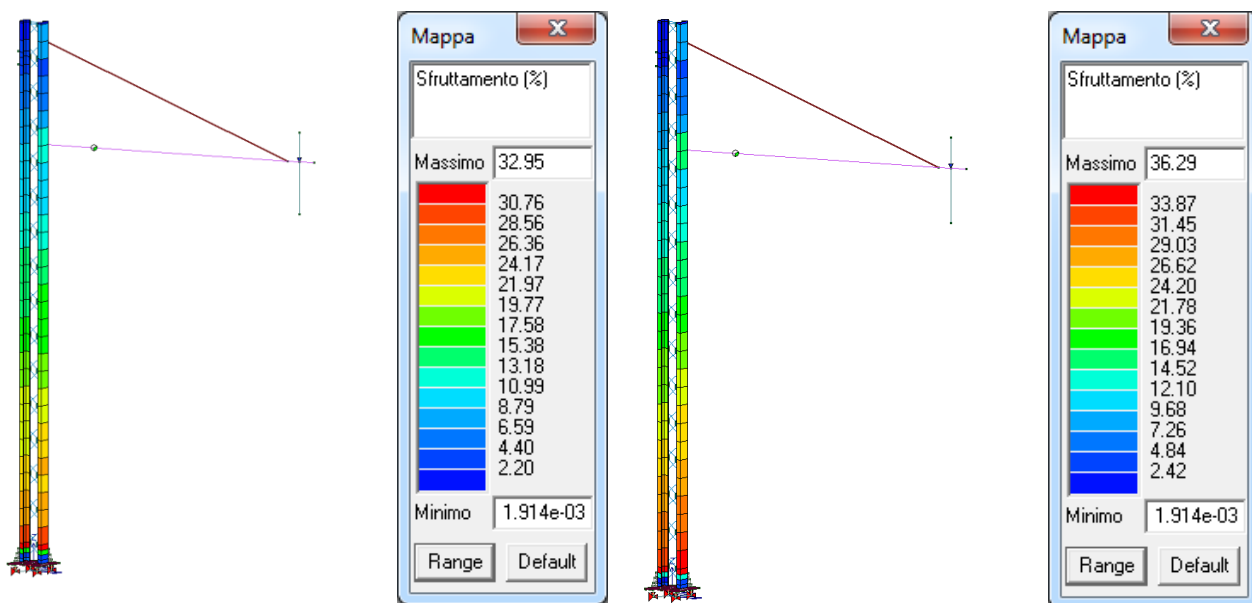
##### 4.1.1 Verifica profili UPN180 (S355)

Dalle verifiche condotte si sono ottenuti i seguenti valori dello sfruttamento massimo delle sezioni:





APPALTATORE: <b>TELESE S.c.a r.l.</b> Consorzio Telese Società Consortile a Responsabilità Limitata	ITINERARIO NAPOLI – BARI RADDOPPIO TRATTA CANCELLO-BENEVENTO II LOTTO FUNZIONALE FRASSO TELESINO – VITULANO 2° e 3 SUBLOTTO TELESE – SAN LORENZO – VITULANO												
PROGETTAZIONE: Mandataria: SYSTRA S.A. Mandante: SWS Engineering S.p.A. SYSTRA-SOTECNI S.p.A.	PROGETTO ESECUTIVO												
IMPIANTI DI TRAZIONE ELETTRICA Relazione di Calcolo Sostegno LSU18a con D.R. 3,5m fuori standard per palo normale esterno curva (comprensiva di nota di calcolo per OO.CC.)	<table border="1"> <tr> <td>COMMESSA</td> <td>LOTTO</td> <td>CODIFICA</td> <td>DOCUMENTO</td> <td>REV.</td> <td>FOGLIO</td> </tr> <tr> <td>IF2R</td> <td>0.2.E.ZZ</td> <td>CL</td> <td>LC.00.0.0.003</td> <td>A</td> <td>41 di 56</td> </tr> </table>	COMMESSA	LOTTO	CODIFICA	DOCUMENTO	REV.	FOGLIO	IF2R	0.2.E.ZZ	CL	LC.00.0.0.003	A	41 di 56
COMMESSA	LOTTO	CODIFICA	DOCUMENTO	REV.	FOGLIO								
IF2R	0.2.E.ZZ	CL	LC.00.0.0.003	A	41 di 56								



Riportiamo in forma tabellare i valori delle verifiche eseguite per ogni elemento finito rappresentante il sostegno relativamente ai profili UPN180 (acciaio S355) in condizione D con combinazioni statiche:

Pilas.	Stato	Note	V V/T	V N/M	V stab	Cl.	LamS 22	LamS 33	Snell.	Chi mn	V flst	LamS LT	Chi LT	Rif. cmb
3	ok	s=1,m=13	2.60e-05	1.68e-05		1					0.0	8.95e-03	1.00	7,7,0,15
7	ok	s=1,m=13	0.05	0.47		1					0.13	7.88e-02	1.00	10,8,0,16
15	ok	s=1,m=13	0.09	0.51		1					0.14	2.54e-02	1.00	10,8,0,16
16	ok	s=1,m=13	0.04	0.49		1					0.14	7.87e-02	1.00	8,8,0,16
19	ok	s=1,m=13	0.09	0.53		1					0.14	2.52e-02	1.00	8,8,0,16
41	ok	s=1,m=13	9.36e-03	0.04		1					0.01	2.17e-02	1.00	8,8,0,16
54	ok	s=1,m=13	7.42e-06	9.37e-06		1					0.0	8.95e-03	1.00	15,15,0,15
72	ok	s=1,m=13	0.01	0.03		1					7.34e-03	1.32e-02	1.00	8,8,0,15
82	ok	s=1,m=13	0.09	0.25		1					0.04	1.95e-02	1.00	8,8,0,16
101	ok	s=1,m=13	0.09	0.24		1					0.04	1.95e-02	1.00	8,8,0,16
107	ok	s=1,m=13	0.07	0.09		1					5.17e-03	1.47e-02	1.00	10,10,0,16
120	ok	s=1,m=13	5.20e-03	0.04		1					0.01	2.06e-02	1.00	8,8,0,16
174	ok	s=1,m=13	4.36e-03	0.31		1					0.08	7.91e-02	1.00	10,8,0,16
175	ok	s=1,m=13	4.31e-03	0.33		1					0.08	7.80e-02	1.00	8,8,0,16
176	ok	s=1,m=13	4.30e-03	0.31		1					0.08	7.91e-02	1.00	10,8,0,16
177	ok	s=1,m=13	4.25e-03	0.32		1					0.08	7.79e-02	1.00	8,8,0,16
178	ok	s=1,m=13	4.43e-03	0.33		1					0.09	7.91e-02	1.00	10,8,0,16
179	ok	s=1,m=13	4.39e-03	0.35		1					0.09	7.81e-02	1.00	16,8,0,16
180	ok	s=1,m=13	4.38e-03	0.33		1					0.09	7.91e-02	1.00	10,8,0,16
181	ok	s=1,m=13	4.56e-03	0.35		1					0.09	7.79e-02	1.00	16,8,0,16
182	ok	s=1,m=13	4.54e-03	0.36		1					0.10	7.91e-02	1.00	10,8,0,16
183	ok	s=1,m=13	4.72e-03	0.38		1					0.10	7.81e-02	1.00	16,8,0,16
184	ok	s=1,m=13	4.45e-03	0.36		1					0.10	7.91e-02	1.00	10,8,0,16
185	ok	s=1,m=13	4.89e-03	0.37		1					0.10	7.80e-02	1.00	16,8,0,16
186	ok	s=1,m=13	4.46e-03	0.38		1					0.11	7.91e-02	1.00	10,8,0,16
187	ok	s=1,m=13	5.09e-03	0.40		1					0.11	7.81e-02	1.00	16,8,0,16
188	ok	s=1,m=13	4.43e-03	0.38		1					0.11	7.92e-02	1.00	18,8,0,16
189	ok	s=1,m=13	5.25e-03	0.40		1					0.11	7.80e-02	1.00	16,8,0,16
190	ok	s=1,m=13	4.56e-03	0.40		1					0.12	7.92e-02	1.00	18,8,0,16
191	ok	s=1,m=13	5.47e-03	0.42		1					0.12	7.81e-02	1.00	16,8,0,16

APPALTATORE: <b>TELESE S.c.a r.l.</b> Consorzio Telese Società Consortile a Responsabilità Limitata	ITINERARIO NAPOLI – BARI RADDOPPIO TRATTA CANCELLO-BENEVENTO II LOTTO FUNZIONALE FRASSO TELESINO – VITULANO 2° e 3 SUBLOTTO TELESE – SAN LORENZO – VITULANO												
PROGETTAZIONE: Mandatari: Mandante: SYSTRA S.A. SWS Engineering S.p.A. SYSTRA-SOTECNI S.p.A.	PROGETTO ESECUTIVO												
IMPIANTI DI TRAZIONE ELETTRICA Relazione di Calcolo Sostegno LSU18a con D.R. 3,5m fuori standard per palo normale esterno curva (comprensiva di nota di calcolo per OO.CC.)	<table border="1"> <tr> <td>COMMESSA</td> <td>LOTTO</td> <td>CODIFICA</td> <td>DOCUMENTO</td> <td>REV.</td> <td>FOGLIO</td> </tr> <tr> <td>IF2R</td> <td>0.2.E.ZZ</td> <td>CL</td> <td>LC.00.0.0.003</td> <td>A</td> <td>42 di 56</td> </tr> </table>	COMMESSA	LOTTO	CODIFICA	DOCUMENTO	REV.	FOGLIO	IF2R	0.2.E.ZZ	CL	LC.00.0.0.003	A	42 di 56
COMMESSA	LOTTO	CODIFICA	DOCUMENTO	REV.	FOGLIO								
IF2R	0.2.E.ZZ	CL	LC.00.0.0.003	A	42 di 56								

Pilas.	Stato	Note	V V/T	V N/M	V stab	Cl.	LamS 22	LamS 33	Snell.	Chi mn	V flst	LamS LT	Chi LT	Rif. cmb
192	ok	s=1,m=13	0.02	0.41		1					0.12	7.89e-02	1.00	10,8,0,16
193	ok	s=1,m=13	0.02	0.42		1					0.13	7.77e-02	1.00	8,8,0,16
214	ok	s=1,m=13	4.29e-03	0.29		1					0.07	7.91e-02	1.00	10,8,0,16
215	ok	s=1,m=13	4.24e-03	0.30		1					0.07	7.80e-02	1.00	8,8,0,16
216	ok	s=1,m=13	4.24e-03	0.29		1					0.07	7.91e-02	1.00	10,8,0,16
217	ok	s=1,m=13	4.19e-03	0.30		1					0.07	7.78e-02	1.00	8,8,0,16
238	ok	s=1,m=13	4.25e-03	0.26		1					0.06	7.91e-02	1.00	10,8,0,16
239	ok	s=1,m=13	4.14e-03	0.28		1					0.06	7.79e-02	1.00	8,8,0,16
240	ok	s=1,m=13	4.18e-03	0.26		1					0.06	7.91e-02	1.00	10,8,0,16
241	ok	s=1,m=13	4.12e-03	0.28		1					0.06	7.77e-02	1.00	8,8,0,16
262	ok	s=1,m=13	4.20e-03	0.24		1					0.05	7.90e-02	1.00	10,8,0,16
263	ok	s=1,m=13	4.01e-03	0.25		1					0.05	7.79e-02	1.00	8,8,0,16
264	ok	s=1,m=13	4.15e-03	0.24		1					0.05	7.90e-02	1.00	10,8,0,16
265	ok	s=1,m=13	4.01e-03	0.25		1					0.05	7.77e-02	1.00	8,8,0,16
286	ok	s=1,m=13	4.81e-03	0.22		1					0.05	7.89e-02	1.00	7,8,0,16
287	ok	s=1,m=13	6.78e-03	0.23		1					0.05	7.79e-02	1.00	7,8,0,16
288	ok	s=1,m=13	3.91e-03	0.22		1					0.05	7.89e-02	1.00	10,8,0,16
289	ok	s=1,m=13	4.10e-03	0.23		1					0.05	7.77e-02	1.00	8,8,0,16
310	ok	s=1,m=13	7.02e-03	0.20		1					0.04	7.87e-02	1.00	7,8,0,16
311	ok	s=1,m=13	9.51e-03	0.20		1					0.04	7.81e-02	1.00	7,8,0,16
312	ok	s=1,m=13	3.40e-03	0.20		1					0.04	7.86e-02	1.00	10,8,0,16
313	ok	s=1,m=13	6.97e-03	0.21		1					0.04	7.81e-02	1.00	9,8,0,16
334	ok	s=1,m=13	0.02	0.17		1					0.03	7.92e-02	1.00	7,8,0,16
335	ok	s=1,m=13	0.13	0.26		1					0.04	7.82e-02	1.00	7,7,0,16
336	ok	s=1,m=13	0.02	0.18		1					0.03	7.71e-02	1.00	7,8,0,16
337	ok	s=1,m=13	0.06	0.17		1					0.04	7.77e-02	1.00	7,8,0,16
358	ok	s=1,m=13	0.02	0.15		1					0.03	7.87e-02	1.00	7,8,0,16
359	ok	s=1,m=13	0.03	0.05		1					0.01	5.19e-02	1.00	7,7,0,16
360	ok	s=1,m=13	0.03	0.14		1					0.02	7.36e-02	1.00	7,8,0,16
361	ok	s=1,m=13	0.14	0.28		1					0.03	6.63e-02	1.00	7,7,0,16
382	ok	s=1,m=13	0.02	0.10		1					0.02	7.69e-02	1.00	7,8,0,16
383	ok	s=1,m=13	0.02	0.11		1					0.03	6.86e-02	1.00	7,8,0,16
384	ok	s=1,m=13	9.46e-03	0.10		1					5.21e-03	6.45e-02	1.00	8,8,0,16
385	ok	s=1,m=13	0.02	0.10		1					0.01	5.53e-02	1.00	9,8,0,16
406	ok	s=1,m=13	0.03	0.05		1					0.01	2.39e-02	1.00	7,7,0,16
407	ok	s=1,m=13	0.12	0.17		1					0.01	5.97e-02	1.00	7,7,0,16
408	ok	s=1,m=13	0.03	0.05		1					5.57e-03	4.33e-02	1.00	7,15,0,15
409	ok	s=1,m=13	0.07	0.08		1					7.88e-03	5.47e-02	1.00	7,8,0,8
410	ok	s=1,m=13	0.07	0.17		1					7.97e-03	7.02e-02	1.00	7,7,0,7
424	ok	s=1,m=13	0.07	0.15		1					0.04	7.09e-02	1.00	9,8,0,16
426	ok	s=1,m=13	0.03	0.05		1					5.39e-03	3.47e-02	1.00	7,8,0,15
427	ok	s=1,m=13	0.01	0.03		1					2.43e-03	7.32e-02	1.00	7,7,0,8
<b>Pilas.</b>			<b>V V/T</b>	<b>V N/M</b>	<b>V stab</b>		<b>LamS 22</b>	<b>LamS 33</b>	<b>Snell.</b>	<b>Chi mn</b>	<b>V flst</b>	<b>LamS LT</b>	<b>Chi LT</b>	
			0.14	0.53							0.14	0.08	1.00	

Ogni singolo elemento UPN costituente il palo LSU18a risulta verificato. Il valore massimo raggiunto dello sfruttamento è pari al 52,95% raggiunto nella verifica di resistenza N/M.

Si esplicherà la verifica più gravosa per gli elementi maggiormente sollecitati.

*Verifiche di resistenza M/N [DM'18 §4.2.4.1.2 e segg.].*

*Classificazione della sezione. Rif. §4.2.3.1 DM'18.*

UPN 180.

APPALTATORE: <b>TELESE S.c.a r.l.</b> Consorzio Telese Società Consortile a Responsabilità Limitata	ITINERARIO NAPOLI – BARI RADDOPPIO TRATTA CANCELLO-BENEVENTO II LOTTO FUNZIONALE FRASSO TELESINO – VITULANO 2° e 3 SUBLOTTO TELESE – SAN LORENZO – VITULANO												
PROGETTAZIONE: Mandatario: SYSTRA S.A. Mandante: SWS Engineering S.p.A. SYSTRA-SOTECNI S.p.A.	PROGETTO ESECUTIVO												
IMPIANTI DI TRAZIONE ELETTRICA Relazione di Calcolo Sostegno LSU18a con D.R. 3,5m fuori standard per palo normale esterno curva (comprensiva di nota di calcolo per OO.CC.)	<table border="1"> <tr> <td>COMMESSA</td> <td>LOTTO</td> <td>CODIFICA</td> <td>DOCUMENTO</td> <td>REV.</td> <td>FOGLIO</td> </tr> <tr> <td>IF2R</td> <td>0.2.E.ZZ</td> <td>CL</td> <td>LC.00.0.0.003</td> <td>A</td> <td>43 di 56</td> </tr> </table>	COMMESSA	LOTTO	CODIFICA	DOCUMENTO	REV.	FOGLIO	IF2R	0.2.E.ZZ	CL	LC.00.0.0.003	A	43 di 56
COMMESSA	LOTTO	CODIFICA	DOCUMENTO	REV.	FOGLIO								
IF2R	0.2.E.ZZ	CL	LC.00.0.0.003	A	43 di 56								

Sezioni generiche		Profili semplici		Profili accoppiati	
Dati sezione	Progetto acciaio	Verifica acciaio	Soletta cls		
A	28.0	J 2-2	114.0	J 3-3	1354.0
A V2	0.0	W 2-2	22.4	W 3-3	150.0
A V3	0.0	Wp 2-2	42.9	Wp 3-3	179.0
Jt	9.55	J 2-3	0.0	Alfa pr	0.0
		Altezza	18.0	Base	7.0
%R A	100	%R Jf	100	%R Jt	100

Unità in cm

UNP 180

Tipologia sezione: Profilo ad U  
Coefficiente Epsilon= 0,81  
Profilo in classe di resistenza: 1.

Parti soggette a compressione: Anima.  
Classe 1: Rapporto  $c / t = 158 / 8 = 19,75 \leq 26,73 = 33 \times \text{Epsilon}$   
Classe 2: Rapporto  $c / t = 158 / 8 = 19,75 \leq 30,78 = 38 \times \text{Epsilon}$   
Classe 3: Rapporto  $c / t = 158 / 8 = 19,75 \leq 34,02 = 42 \times \text{Epsilon}$   
Parti soggette a compressione: Piattabanda.  
Classe 1: Rapporto  $c / t = 54 / 11 = 4,91 \leq 7,29 = 9 \times \text{Epsilon}$   
Classe 2: Rapporto  $c / t = 54 / 11 = 4,91 \leq 8,1 = 10 \times \text{Epsilon}$   
Classe 3: Rapporto  $c / t = 54 / 11 = 4,91 \leq 11,34 = 14 \times \text{Epsilon}$   
Parti soggette a flessione: Anima.  
Classe 1: Rapporto  $c / t = 158 / 8 = 19,75 \leq 58,32 = 72 \times \text{Epsilon}$   
Classe 2: Rapporto  $c / t = 158 / 8 = 19,75 \leq 67,23 = 83 \times \text{Epsilon}$   
Classe 3: Rapporto  $c / t = 158 / 8 = 19,75 \leq 100,44 = 124 \times \text{Epsilon}$   
Profilo in classe di resistenza: 1.

Le azioni maggiormente gravose per il tratto più sollecitato in esame sono quelle relative all'elemento 19 in combinazione 8:

Coefficiente parziale di sicurezza sulla resistenza:  $gM0 = 1,05$   
Resistenza caratteristica dell'acciaio:  $f_{yk} = 3550 \text{ daN/cm}^2$   
Area sezione lorda:  $A = 28 \text{ cm}^2$

Azione assiale di progetto:  $NEd = 30880 \text{ daN}$

APPALTATORE: <b>TELESE S.c.a r.l.</b> Consorzio Telese Società Consortile a Responsabilità Limitata	<b>ITINERARIO NAPOLI – BARI</b> <b>RADDOPPIO TRATTA CANCELLO-BENEVENTO</b> <b>II LOTTO FUNZIONALE FRASSO TELESINO – VITULANO</b> <b>2° e 3 SUBLOTTO TELESE – SAN LORENZO – VITULANO</b>  <b>PROGETTO ESECUTIVO</b>												
PROGETTAZIONE: Mandatario:      Mandante: <b>SYSTRA S.A.    SWS Engineering S.p.A.    SYSTRA-SOTECNI S.p.A.</b>													
<b>IMPIANTI DI TRAZIONE ELETTRICA</b> Relazione di Calcolo Sostegno LSU18a con D.R. 3,5m fuori standard per palo normale esterno curva (comprensiva di nota di calcolo per OO.CC.)	<table border="1"> <thead> <tr> <th>COMMESSA</th> <th>LOTTO</th> <th>CODIFICA</th> <th>DOCUMENTO</th> <th>REV.</th> <th>FOGLIO</th> </tr> </thead> <tbody> <tr> <td>IF2R</td> <td>0.2.E.ZZ</td> <td>CL</td> <td>LC.00.0.0.003</td> <td>A</td> <td>44 di 56</td> </tr> </tbody> </table>	COMMESSA	LOTTO	CODIFICA	DOCUMENTO	REV.	FOGLIO	IF2R	0.2.E.ZZ	CL	LC.00.0.0.003	A	44 di 56
COMMESSA	LOTTO	CODIFICA	DOCUMENTO	REV.	FOGLIO								
IF2R	0.2.E.ZZ	CL	LC.00.0.0.003	A	44 di 56								

$$NRd = A \times fyk / g M0 = 28 \times 3550 / 1,05 = 94666,67 \text{ daN}$$

$$NEd/NRd = 30880 / 94666,67 = 32,62 \%$$

$$\text{Modulo di elasticità plastico } W22pl = 42,9 \text{ cm}^3$$

$$M22pl,Rd = W22pl \times fyk / g M0 = 42,9 \times 3550 / 1,05 = 145042,86 \text{ daNcm}$$

$$M22Ed / M22pl,Rd = -20460 / 145042,86 = 14,11 \%$$

$$\text{Modulo di elasticità plastico } W33pl = 179 \text{ cm}^3$$

$$M33pl,Rd = W33pl \times fyk / g M0 = 179 \times 3550 / 1,05 = 605190,48 \text{ daNcm}$$

$$M33Ed / M33pl,Rd = 37650 / 605190,48 = 6,22 \%$$

Eseguiamo la verifica di resistenza N-M:

$$NEd / (A \times fy / g M0) + M22,Ed / (W22pl \times fy / g M0) + M33,Ed / (W33pl \times fy / g M0) \leq 1$$

$$30880 \times 1,05 / (3550 \times 28) + -20460 \times 1,05 / (3550 \times 42,9) + 37650 \times 1,05 / (3550 \times 179) \leq 1$$

$$32,62 + 14,11 + 6,22 = 52,95 \%$$

Complessivamente si ha uno sfruttamento della sezione pari al 52,95 %

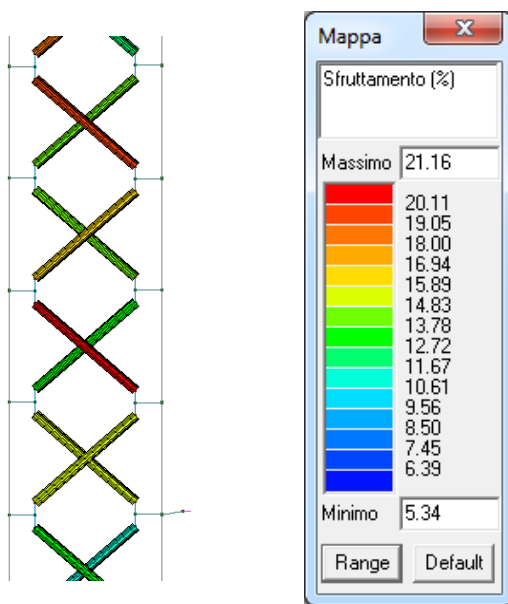
APPALTATORE: <b>TELESE S.c.a r.l.</b> Consorzio Telese Società Consortile a Responsabilità Limitata	ITINERARIO NAPOLI – BARI RADDOPPIO TRATTA CANCELLO-BENEVENTO II LOTTO FUNZIONALE FRASSO TELESINO – VITULANO 2° e 3 SUBLOTTO TELESE – SAN LORENZO – VITULANO												
PROGETTAZIONE: Mandatario: SYSTRA S.A. Mandante: SWS Engineering S.p.A. SYSTRA-SOTECNI S.p.A.	PROGETTO ESECUTIVO												
IMPIANTI DI TRAZIONE ELETTRICA Relazione di Calcolo Sostegno LSU18a con D.R. 3,5m fuori standard per palo normale esterno curva (comprensiva di nota di calcolo per OO.CC.)	<table border="1"> <tr> <td>COMMESSA</td> <td>LOTTO</td> <td>CODIFICA</td> <td>DOCUMENTO</td> <td>REV.</td> <td>FOGLIO</td> </tr> <tr> <td>IF2R</td> <td>0.2.E.ZZ</td> <td>CL</td> <td>LC.00.0.0.003</td> <td>A</td> <td>45 di 56</td> </tr> </table>	COMMESSA	LOTTO	CODIFICA	DOCUMENTO	REV.	FOGLIO	IF2R	0.2.E.ZZ	CL	LC.00.0.0.003	A	45 di 56
COMMESSA	LOTTO	CODIFICA	DOCUMENTO	REV.	FOGLIO								
IF2R	0.2.E.ZZ	CL	LC.00.0.0.003	A	45 di 56								

#### 4.1.2 Verifica tralicciatura $\phi 22$ (S355)

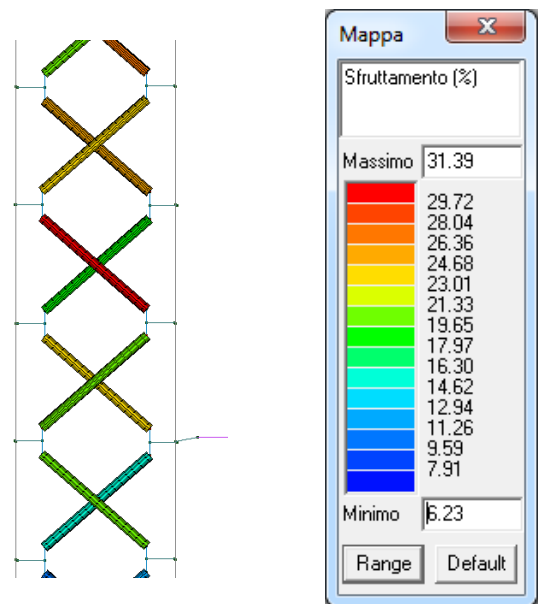
Dalle verifiche condotte si sono ottenuti i seguenti valori dello sfruttamento massimo delle sezioni:

Verifiche Statiche

Sfruttamenti condizione B



Sfruttamenti condizione D



Verifiche Sismiche

Sfruttamenti condizione B

Sfruttamenti condizione D



APPALTATORE: <b>TELESE</b> S.c.a r.l. Consorzio Telese Società Consortile a Responsabilità Limitata	ITINERARIO NAPOLI – BARI RADDOPPIO TRATTA CANCELLO-BENEVENTO II LOTTO FUNZIONALE FRASSO TELESINO – VITULANO 2° e 3 SUBLOTTO TELESE – SAN LORENZO – VITULANO
PROGETTAZIONE: Mandataria: SYSTRA S.A. Mandante: SWS Engineering S.p.A. SYSTRA-SOTECNI S.p.A.	PROGETTO ESECUTIVO
IMPIANTI DI TRAZIONE ELETTRICA Relazione di Calcolo Sostegno LSU18a con D.R. 3,5m fuori standard per palo normale esterno curva (comprensiva di nota di calcolo per OO.CC.)	COMMESSA LOTTO CODIFICA DOCUMENTO REV. FOGLIO IF2R 0.2.E.ZZ CL LC.00.0.0.003 A 47 di 56

Trave	Stato	Note	V V/T	V N/M	V stab	Cl.	LamS 22	LamS 33	Snell.	Chi mn	V flst	LamS LT	Chi LT	Rif. cmb
220	ok	s=2,m=13	5.49e-03	0.11		2								16,8,0,0
222	ok	s=2,m=13	5.52e-03	0.10		2								16,10,0,0
224	ok	s=2,m=13	5.83e-03	0.09		2								16,8,0,0
227	ok	s=2,m=13	5.56e-03	0.11		2								16,10,0,0
244	ok	s=2,m=13	4.66e-03	0.11		2								16,8,0,0
246	ok	s=2,m=13	4.86e-03	0.10		2								16,10,0,0
248	ok	s=2,m=13	4.77e-03	0.09		2								16,8,0,0
251	ok	s=2,m=13	5.22e-03	0.10		2								16,10,0,0
268	ok	s=2,m=13	5.15e-03	0.11		2								16,8,0,0
270	ok	s=2,m=13	3.38e-03	0.10		2								16,10,0,0
272	ok	s=2,m=13	2.54e-03	0.09		2								10,8,0,0
275	ok	s=2,m=13	5.96e-03	0.10		2								16,10,0,0
292	ok	s=2,m=13	4.95e-03	0.10		2								16,10,0,0
294	ok	s=2,m=13	2.62e-03	0.09		2								8,10,0,0
296	ok	s=2,m=13	9.61e-03	0.07		2								16,10,0,0
299	ok	s=2,m=13	2.69e-03	0.11		2								8,8,0,0
316	ok	s=2,m=13	0.02	0.12		2								7,7,0,0
318	ok	s=2,m=13	0.01	0.11		2								7,8,0,0
320	ok	s=2,m=13	0.05	0.15		2								7,7,0,0
323	ok	s=2,m=13	0.03	0.17	0.21	2	0.7	0.7	57.0	0.70				7,8,8,0
340	ok	s=2,m=13	0.03	0.21		2								7,8,0,0
342	ok	s=2,m=13	0.05	0.22	0.24	2	0.7	0.7	57.0	0.70				7,7,8,0
344	ok	s=2,m=13	0.02	0.18		2								7,8,0,0
347	ok	s=2,m=13	0.03	0.26	0.31	2	0.7	0.7	57.0	0.70				9,7,8,0
364	ok	s=2,m=13	6.15e-03	0.24		2								8,8,0,0
366	ok	s=2,m=13	7.35e-03	0.21	0.25	2	0.7	0.7	57.0	0.70				9,8,8,0
368	ok	s=2,m=13	7.37e-03	0.21		2								7,8,0,0
371	ok	s=2,m=13	8.99e-03	0.23	0.28	2	0.7	0.7	57.0	0.70				7,8,8,0
388	ok	s=2,m=13	0.03	0.27		2								7,8,0,0
390	ok	s=2,m=13	0.02	0.17		2								7,8,0,0
392	ok	s=2,m=13	0.04	0.18		2								7,8,0,0
395	ok	s=2,m=13	0.03	0.19		2								7,8,0,0
411	ok	s=2,m=13	0.03	0.14		2								7,7,0,0
412	ok	s=2,m=13	5.92e-03	0.08		2								7,7,0,0
Trave			V V/T	V N/M	V stab		LamS 22	LamS 33	Snell.	Chi mn	V flst	LamS LT	Chi LT	
			0.05	0.27	0.31		0.75	0.75	57.01	0.70				

La verifica è stata eseguita per tutti gli elementi. Il valore massimo raggiunto dello sfruttamento è pari al 31,39 % della capacità resistente ottenuta nella verifica di stabilità presso-flessionale.

Si esplicherà la verifica più gravosa per l'elemento maggiormente sollecitato.

*Verifiche di Stabilità [DM'18 e circ. esplic. 7/19].*

*Classificazione della sezione. Rif. §4.2.3.1 DM'18.*

Tralicciatura palo LSU18a  $\Phi 22$  (S355).

APPALTATORE: <b>TELESE S.c.a r.l.</b> Consorzio Telese Società Consortile a Responsabilità Limitata	ITINERARIO NAPOLI – BARI RADDOPPIO TRATTA CANCELLO-BENEVENTO II LOTTO FUNZIONALE FRASSO TELESINO – VITULANO 2° e 3 SUBLOTTO TELESE – SAN LORENZO – VITULANO												
PROGETTAZIONE: Mandatario: SYSTRA S.A. Mandante: SWS Engineering S.p.A. SYSTRA-SOTECNI S.p.A.	PROGETTO ESECUTIVO												
IMPIANTI DI TRAZIONE ELETTRICA Relazione di Calcolo Sostegno LSU18a con D.R. 3,5m fuori standard per palo normale esterno curva (comprensiva di nota di calcolo per OO.CC.)	<table border="1"> <tr> <td>COMMESSA</td> <td>LOTTO</td> <td>CODIFICA</td> <td>DOCUMENTO</td> <td>REV.</td> <td>FOGLIO</td> </tr> <tr> <td>IF2R</td> <td>0.2.E.ZZ</td> <td>CL</td> <td>LC.00.0.0.003</td> <td>A</td> <td>48 di 56</td> </tr> </table>	COMMESSA	LOTTO	CODIFICA	DOCUMENTO	REV.	FOGLIO	IF2R	0.2.E.ZZ	CL	LC.00.0.0.003	A	48 di 56
COMMESSA	LOTTO	CODIFICA	DOCUMENTO	REV.	FOGLIO								
IF2R	0.2.E.ZZ	CL	LC.00.0.0.003	A	48 di 56								

Tipologia sezione: Profilo Circolare Pieno  
Coefficiente Epsilon= 0,81  
Profilo in classe di resistenza: 1.

Parti soggette a compressione e/o flessione:  
Classe 1: Rapporto  $d / t = 2 \leq 32,81 = 50 \times \text{Epsilon}^2$   
Classe 2: Rapporto  $d / t = 2 \leq 45,93 = 70 \times \text{Epsilon}^2$   
Classe 3: Rapporto  $d / t = 2 \leq 59,05 = 90 \times \text{Epsilon}^2$   
Profilo in classe di resistenza: 1.

Calcolo del carico critico Euleriano in direzione 22 :  
 $N_{cr,22} = \pi^2 E J_{22} / L_{022}^2 = 3,14^2 \times 2100000 \times 1,15 / 31,4^2 = 24175 \text{ daN}$

Calcolo del carico critico Euleriano in direzione 33 :  
 $N_{cr,33} = \pi^2 E J_{33} / L_{033}^2 = 3,14^2 \times 2100000 \times 1,15 / 31,4^2 = 24175 \text{ daN}$

Le azioni maggiormente gravose per il tratto più sollecitato in esame sono quelle relative all'elemento 347 in combinazione 8:

Azione assiale NEd = 1501,56 daN  
Momento flettente massimo in direzione 22: M22Ed max = 310,73 daNcm  
Momento flettente minimo in direzione 22: M22Ed min = -119,79 daNcm  
Momento flettente massimo in direzione 33: M33Ed max = 792,48 daNcm  
Momento flettente minimo in direzione 33: M33Ed min = -745,5 daNcm

Calcoliamo i rapporti:  
 $(1 - N_{Ed} / N_{cr,22}) = (1 - 1501,56 / 24175) = 0,94$



APPALTATORE: <b>TELESE S.c.a r.l.</b> Consorzio Telese Società Consortile a Responsabilità Limitata	<b>ITINERARIO NAPOLI – BARI</b> <b>RADDOPPIO TRATTA CANCELLO-BENEVENTO</b> <b>II LOTTO FUNZIONALE FRASSO TELESINO – VITULANO</b> <b>2° e 3 SUBLOTTO TELESE – SAN LORENZO – VITULANO</b>					
PROGETTAZIONE: Mandataria: SYSTRA S.A. Mandante: SWS Engineering S.p.A. SYSTRA-SOTECNI S.p.A.	<b>PROGETTO ESECUTIVO</b>					
<b>IMPIANTI DI TRAZIONE ELETTRICA</b> Relazione di Calcolo Sostegno LSU18a con D.R. 3,5m fuori standard per palo normale esterno curva (comprensiva di nota di calcolo per OO.CC.)	COMMESSA IF2R	LOTTO 0.2.E.ZZ	CODIFICA CL	DOCUMENTO LC.00.0.0.003	REV. A	FOGLIO 49 di 56

$$(1 - N_{Ed} / N_{cr,33}) = (1 - 1501,56 / 24175) = 0,94$$

Calcoliamo le snellezze adimensionali Lambda:

$$\lambda_{bds22} = (A \cdot f_{yk} / N_{cr,22})^{0,5} = (3,8 \times 3550 / 24175)^{0,5} = 0,75$$

$$\lambda_{bds33} = (A \cdot f_{yk} / N_{cr,33})^{0,5} = (3,8 \times 3550 / 24175)^{0,5} = 0,75$$

Scelta della curva di instabilità per la definizione del fattore di imperfezione alfa :

Acciaio tipo = S355JR

Direzione locale 22: Curva = c      alfa22 = 0,49

Direzione locale 33: Curva = c      alfa33 = 0,49

$$f_{i22} = 0,5 [1 + \alpha_{22} (\lambda_{bds22} - 0,2) + \lambda_{bds22}^2] = 0,5 \times [1 + 0,49 \times (0,75 - 0,2) + 0,75^2] = 0,91$$

$$f_{i33} = 0,5 [1 + \alpha_{33} (\lambda_{bds33} - 0,2) + \lambda_{bds33}^2] = 0,5 \times [1 + 0,49 \times (0,75 - 0,2) + 0,75^2] = 0,91$$

$$\chi_{i22} (<= 1) = 1 / [f_{i22} + (f_{i22}^2 - \lambda_{bds22}^2)^{0,5}] = 1 / [0,91 + (0,91^2 - 0,75^2)^{0,5}] = 0,7$$

$$\chi_{i33} (<= 1) = 1 / [f_{i33} + (f_{i33}^2 - \lambda_{bds33}^2)^{0,5}] = 1 / [0,91 + (0,91^2 - 0,75^2)^{0,5}] = 0,7$$

$$\chi_{imin} = \min [\chi_{i22} ; \chi_{i33}] = \min [0,7 ; 0,7] = 0,7$$

Calcolo dei momenti Equivalenti di progetto: M22eq,Ed, M33eq,Ed.

$$M_{22eq,Ed} \text{ (variazione parabolica)} = 1,3 M_{22m,Ed} = 1,3 \times (310,73 + -119,79) / 2 = 124,11 \text{ daNcm}$$

$$\text{Con la limitazione } 0,75 M_{22min,Ed} <= M_{22eq,Ed} <= M_{22max,Ed} \text{ ( } 233,05 <= M_{22eq,Ed} <= 310,73 \text{ )}$$

Adottiamo il seguente valore di progetto M22eq,Ed = 233,05 daNcm

$$M_{33eq,Ed} \text{ (variazione parabolica)} = 1,3 M_{33m,Ed} = 1,3 \times (792,48 + -745,5) / 2 = 30,54 \text{ daNcm}$$

$$\text{Con la limitazione } 0,75 M_{33min,Ed} <= M_{33eq,Ed} <= M_{33max,Ed} \text{ ( } 594,36 <= M_{33eq,Ed} <= 792,48 \text{ )}$$

Adottiamo il seguente valore di progetto M33eq,Ed = 594,36 daNcm

Eseguiamo la verifica di stabilità presso-flessionale:

$$\begin{aligned} N_{Ed} g_{M1} / (\chi_{imin} f_{yk} A_{area}) + M_{22eq,Ed} g_{M1} / (f_{yk} W_{22pl} (1 - N_{Ed} / N_{cr,22})) + \\ + M_{33eq,Ed} g_{M1} / (f_{yk} W_{33pl} (1 - N_{Ed} / N_{cr,33})) <= 1 \\ 1501,56 \times 1,05 / (0,7 \times 3550 \times 3,8) + 233,0475 \times 1,05 / (3550 \times 1,77 \times 0,94) + \\ + 594,36 \times 1,05 / (3550 \times 1,77 \times 0,94) <= 1 \\ 16,81 + 4,15 + 10,59 = 31,55 \% \end{aligned}$$

Nei fori del profilo sono sempre presenti gli elementi di collegamento.

#### 4.1.3 Verifica piastra di base (S355)

La piastra di base ed i fazzoletti di rinforzo laterali sono stati modellati attraverso l'utilizzo di elementi d3 denominati shell. Di seguito le verifiche condotte considerando i valori delle sollecitazioni più gravose.

Verifichiamo la condizione di resistenza elastica del materiale (DM'18- §4.2.4.1.2)

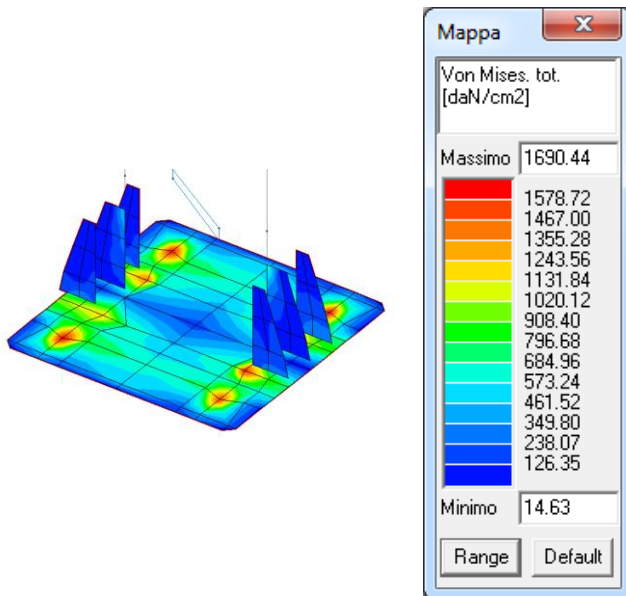
$$\sigma_{x,Ed}^2 + \sigma_{z,Ed}^2 + \sigma_{x,Ed} \sigma_{z,Ed} + 3 \tau_{Ed}^2 \leq (f_{yk} / \gamma_{M0})^2$$

APPALTATORE: <b>TELESE S.c.a r.l.</b> Consorzio Telese Società Consortile a Responsabilità Limitata	<b>ITINERARIO NAPOLI – BARI</b> <b>RADDOPPIO TRATTA CANCELLO-BENEVENTO</b> <b>II LOTTO FUNZIONALE FRASSO TELESINO – VITULANO</b> <b>2° e 3 SUBLOTTO TELESE – SAN LORENZO – VITULANO</b>												
PROGETTAZIONE: Mandataria: SYSTRA S.A.    Mandante: SWS Engineering S.p.A.    SYSTRA-SOTECNI S.p.A.	<b>PROGETTO ESECUTIVO</b>												
<b>IMPIANTI DI TRAZIONE ELETTRICA</b> Relazione di Calcolo Sostegno LSU18a con D.R. 3,5m fuori standard per palo normale esterno curva (comprensiva di nota di calcolo per OO.CC.)	<table border="1"> <thead> <tr> <th>COMMESSA</th> <th>LOTTO</th> <th>CODIFICA</th> <th>DOCUMENTO</th> <th>REV.</th> <th>FOGLIO</th> </tr> </thead> <tbody> <tr> <td>IF2R</td> <td>0.2.E.ZZ</td> <td>CL</td> <td>LC.00.0.0.003</td> <td>A</td> <td>50 di 56</td> </tr> </tbody> </table>	COMMESSA	LOTTO	CODIFICA	DOCUMENTO	REV.	FOGLIO	IF2R	0.2.E.ZZ	CL	LC.00.0.0.003	A	50 di 56
COMMESSA	LOTTO	CODIFICA	DOCUMENTO	REV.	FOGLIO								
IF2R	0.2.E.ZZ	CL	LC.00.0.0.003	A	50 di 56								

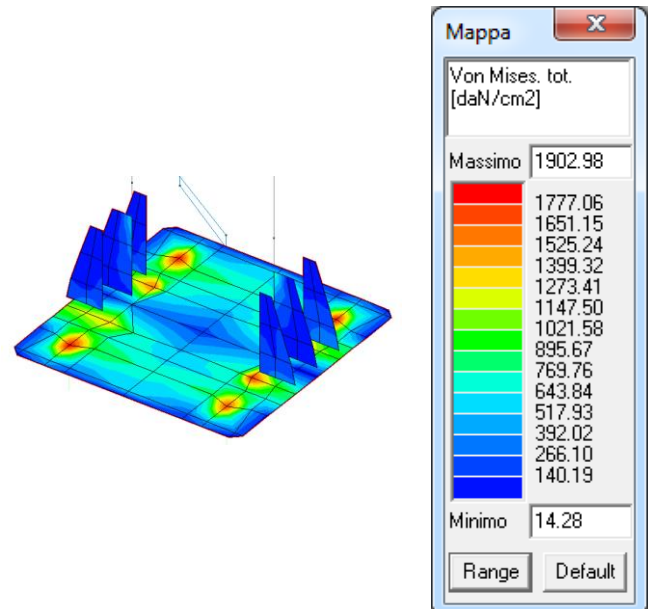
Il valore massimo è inferiore alla tensione caratteristica di snervamento della piastra che per acciai tipo Fe510 S355 è  $f_{yk} = 3550$  daN/cm<sup>2</sup>. Considerando un coefficiente di sicurezza  $\gamma_{MO} = 1,05$  otteniamo una resistenza pari a 3380 daN/cm<sup>2</sup>.

### Verifiche Statiche

Tensioni in condizione B



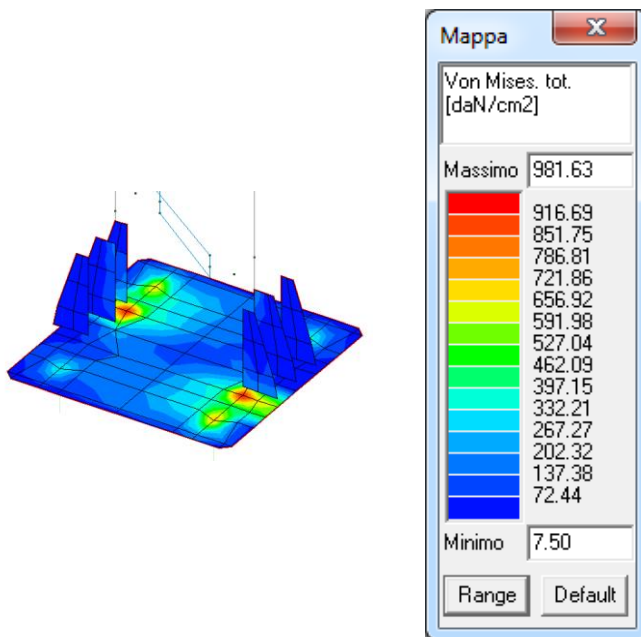
Tensioni in condizione D



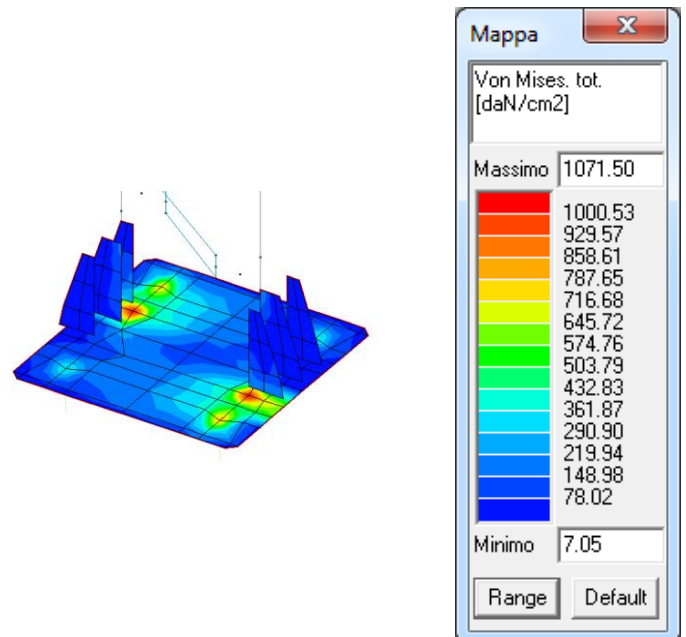
APPALTATORE: <b>TELESE S.c.a r.l.</b> Consorzio Telese Società Consortile a Responsabilità Limitata	ITINERARIO NAPOLI – BARI RADDOPPIO TRATTA CANCELLO-BENEVENTO II LOTTO FUNZIONALE FRASSO TELESINO – VITULANO 2° e 3 SUBLOTTO TELESE – SAN LORENZO – VITULANO												
PROGETTAZIONE: Mandataria: SYSTRA S.A. Mandante: SWS Engineering S.p.A. SYSTRA-SOTECNI S.p.A.	PROGETTO ESECUTIVO												
IMPIANTI DI TRAZIONE ELETTRICA Relazione di Calcolo Sostegno LSU18a con D.R. 3,5m fuori standard per palo normale esterno curva (comprensiva di nota di calcolo per OO.CC.)	<table border="1"> <thead> <tr> <th>COMMESSA</th> <th>LOTTO</th> <th>CODIFICA</th> <th>DOCUMENTO</th> <th>REV.</th> <th>FOGLIO</th> </tr> </thead> <tbody> <tr> <td>IF2R</td> <td>0.2.E.ZZ</td> <td>CL</td> <td>LC.00.0.0.003</td> <td>A</td> <td>51 di 56</td> </tr> </tbody> </table>	COMMESSA	LOTTO	CODIFICA	DOCUMENTO	REV.	FOGLIO	IF2R	0.2.E.ZZ	CL	LC.00.0.0.003	A	51 di 56
COMMESSA	LOTTO	CODIFICA	DOCUMENTO	REV.	FOGLIO								
IF2R	0.2.E.ZZ	CL	LC.00.0.0.003	A	51 di 56								

### Verifiche Sismiche

Tensioni in condizione B



Tensioni in condizione D



La combinazione 8 in condizione D con combinazioni statiche corrisponde ad uno stato di massima tensione sulle piastre pari a 1902,98 daN/cm<sup>2</sup> (< 3380 daN/cm<sup>2</sup>).

APPALTATORE: <b>TELESE S.c.a r.l.</b> Consorzio Telese Società Consortile a Responsabilità Limitata	<b>ITINERARIO NAPOLI – BARI</b> <b>RADDOPPIO TRATTA CANCELLO-BENEVENTO</b> <b>II LOTTO FUNZIONALE FRASSO TELESINO – VITULANO</b> <b>2° e 3 SUBLOTTO TELESE – SAN LORENZO – VITULANO</b>												
PROGETTAZIONE: Mandataria: SYSTRA S.A.    Mandante: SWS Engineering S.p.A.    SYSTRA-SOTECNI S.p.A.	<b>PROGETTO ESECUTIVO</b>												
<b>IMPIANTI DI TRAZIONE ELETTRICA</b> Relazione di Calcolo Sostegno LSU18a con D.R. 3,5m fuori standard per palo normale esterno curva (comprensiva di nota di calcolo per OO.CC.)	<table border="1"> <thead> <tr> <th>COMMESSA</th> <th>LOTTO</th> <th>CODIFICA</th> <th>DOCUMENTO</th> <th>REV.</th> <th>FOGLIO</th> </tr> </thead> <tbody> <tr> <td>IF2R</td> <td>0.2.E.ZZ</td> <td>CL</td> <td>LC.00.0.0.003</td> <td>A</td> <td>52 di 56</td> </tr> </tbody> </table>	COMMESSA	LOTTO	CODIFICA	DOCUMENTO	REV.	FOGLIO	IF2R	0.2.E.ZZ	CL	LC.00.0.0.003	A	52 di 56
COMMESSA	LOTTO	CODIFICA	DOCUMENTO	REV.	FOGLIO								
IF2R	0.2.E.ZZ	CL	LC.00.0.0.003	A	52 di 56								

#### 4.1.4 Verifica tirafondi M52 (S355).

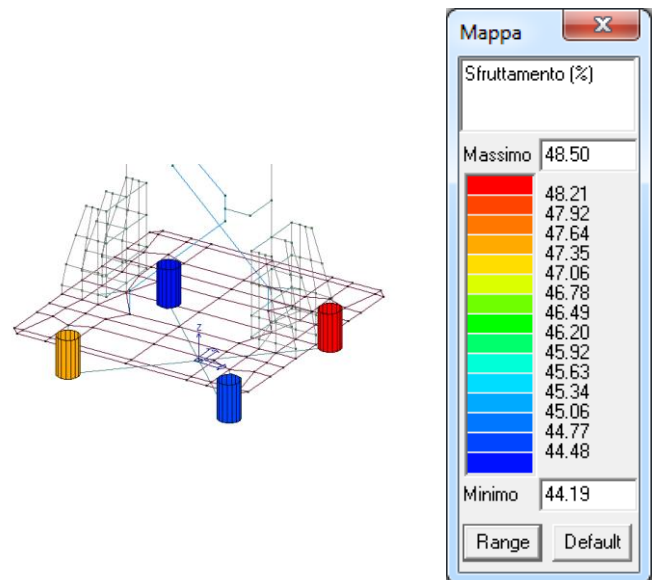
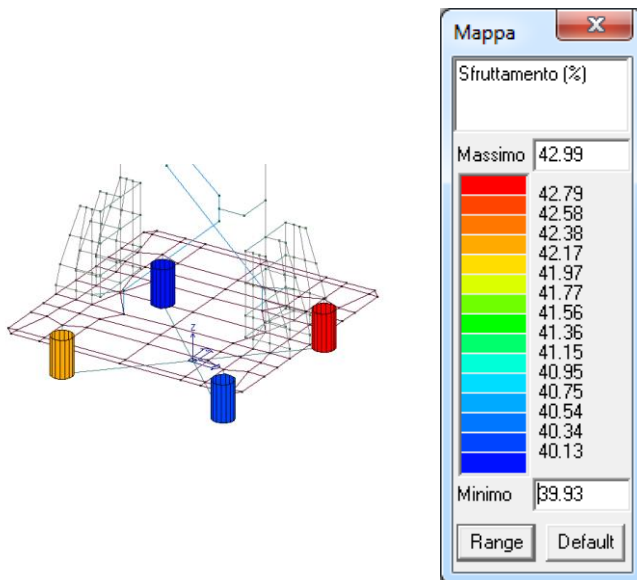
Per una verifica dei tirafondi a favore di sicurezza non si è tenuto in considerazione l'effetto irrigidente del dado e non è stata considerata la malta cementizia autolivellante al di sotto della piastra di base del palo.

Dalle verifiche condotte si sono ottenuti i seguenti valori dello sfruttamento massimo delle sezioni:

#### Verifiche Statiche

Sfruttamenti condizione B

Sfruttamenti condizione D

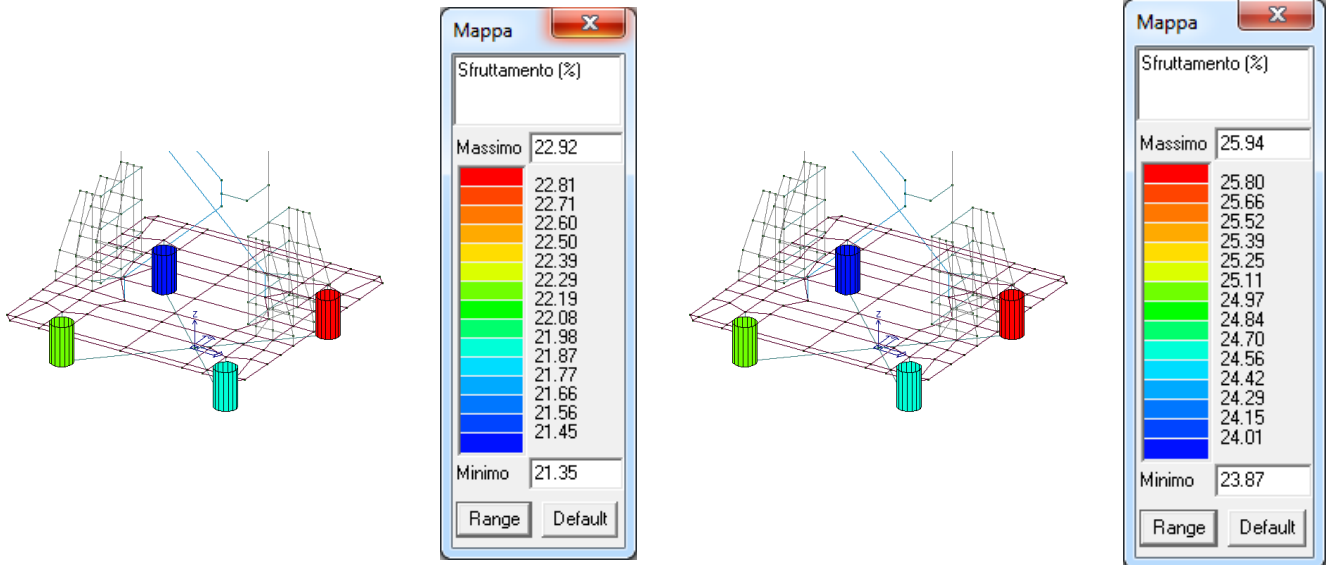


#### Verifiche Sismiche

Sfruttamenti condizione B

Sfruttamenti condizione D

APPALTATORE: <b>TELESE S.c.a r.l.</b> Consorzio Telese Società Consortile a Responsabilità Limitata	ITINERARIO NAPOLI – BARI RADDOPPIO TRATTA CANCELLO-BENEVENTO II LOTTO FUNZIONALE FRASSO TELESINO – VITULANO 2° e 3 SUBLOTTO TELESE – SAN LORENZO – VITULANO												
PROGETTAZIONE: Mandataria: SYSTRA S.A. Mandante: SWS Engineering S.p.A. SYSTRA-SOTECNI S.p.A.	PROGETTO ESECUTIVO												
IMPIANTI DI TRAZIONE ELETTRICA Relazione di Calcolo Sostegno LSU18a con D.R. 3,5m fuori standard per palo normale esterno curva (comprensiva di nota di calcolo per OO.CC.)	<table border="1"> <tr> <td>COMMESSA</td> <td>LOTTO</td> <td>CODIFICA</td> <td>DOCUMENTO</td> <td>REV.</td> <td>FOGLIO</td> </tr> <tr> <td>IF2R</td> <td>0.2.E.ZZ</td> <td>CL</td> <td>LC.00.0.0.003</td> <td>A</td> <td>53 di 56</td> </tr> </table>	COMMESSA	LOTTO	CODIFICA	DOCUMENTO	REV.	FOGLIO	IF2R	0.2.E.ZZ	CL	LC.00.0.0.003	A	53 di 56
COMMESSA	LOTTO	CODIFICA	DOCUMENTO	REV.	FOGLIO								
IF2R	0.2.E.ZZ	CL	LC.00.0.0.003	A	53 di 56								



Riportiamo in forma tabellare i valori delle verifiche eseguite per ogni elemento finito rappresentante i profili M52 dei tirafondi alla base (acciaio S355) in condizione di carico D con combinazioni statiche:

Pilas.	Stato	Note	V V/T	V N/M	V stab	Cl.	LamS 22	LamS 33	Snell.	Chi mn	V flst	LamS LT	Chi LT	Rif. cmb
21	ok	s=4,m=13	0.08	0.47		2								10,10,0,0
22	ok	s=4,m=13	0.08	0.45		2								8,8,0,0
42	ok	s=4,m=13	0.08	0.48		2								8,8,0,0
114	ok	s=4,m=13	0.08	0.44		2								10,10,0,0
<b>Pilas.</b>			<b>V V/T</b>	<b>V N/M</b>	<b>V stab</b>		<b>LamS 22</b>	<b>LamS 33</b>	<b>Snell.</b>	<b>Chi mn</b>	<b>V flst</b>	<b>LamS LT</b>	<b>Chi LT</b>	
			0.08	0.48										

La verifica è stata eseguita per tutti gli elementi. Il valore massimo raggiunto dello sfruttamento è pari al 48,50 % della capacità resistente ottenuta nella verifica di resistenza M-N.

Si esplicherà la verifica più gravosa per l'elemento maggiormente sollecitato.

*Verifiche di resistenza M/N [DM'18 §4.2.4.1.2 e segg.].*

*Classificazione della sezione. Rif.§4.2.3.1 DM'18.*

Tirafondi  $\phi 52$  (S355).

APPALTATORE: <b>TELESE S.c.a r.l.</b> Consorzio Telese Società Consortile a Responsabilità Limitata	ITINERARIO NAPOLI – BARI RADDOPPIO TRATTA CANCELLO-BENEVENTO II LOTTO FUNZIONALE FRASSO TELESINO – VITULANO 2° e 3 SUBLOTTO TELESE – SAN LORENZO – VITULANO												
PROGETTAZIONE: Mandatario: SYSTRA S.A. Mandante: SWS Engineering S.p.A. SYSTRA-SOTECNI S.p.A.	PROGETTO ESECUTIVO												
IMPIANTI DI TRAZIONE ELETTRICA Relazione di Calcolo Sostegno LSU18a con D.R. 3,5m fuori standard per palo normale esterno curva (comprensiva di nota di calcolo per OO.CC.)	<table border="1"> <tr> <td>COMMESSA</td> <td>LOTTO</td> <td>CODIFICA</td> <td>DOCUMENTO</td> <td>REV.</td> <td>FOGLIO</td> </tr> <tr> <td>IF2R</td> <td>0.2.E.ZZ</td> <td>CL</td> <td>LC.00.0.0.003</td> <td>A</td> <td>54 di 56</td> </tr> </table>	COMMESSA	LOTTO	CODIFICA	DOCUMENTO	REV.	FOGLIO	IF2R	0.2.E.ZZ	CL	LC.00.0.0.003	A	54 di 56
COMMESSA	LOTTO	CODIFICA	DOCUMENTO	REV.	FOGLIO								
IF2R	0.2.E.ZZ	CL	LC.00.0.0.003	A	54 di 56								

Tipologia sezione: Profilo Circolare Pieno

Coefficiente Epsilon= 0,81

Profilo in classe di resistenza: 1.

Parti soggette a compressione e/o flessione:

Classe 1: Rapporto  $d / t = 2 \leq 32,81 = 50 \times \text{Epsilon}^2$

Classe 2: Rapporto  $d / t = 2 \leq 45,93 = 70 \times \text{Epsilon}^2$

Classe 3: Rapporto  $d / t = 2 \leq 59,05 = 90 \times \text{Epsilon}^2$

Profilo in classe di resistenza: 1.

Le azioni maggiormente gravose per il tratto più sollecitato in esame sono quelle relative all'elemento 42 in combinazione 8:

Coefficiente parziale di sicurezza sulla resistenza:  $g_{M0} = 1,05$

Resistenza caratteristica dell'acciaio:  $f_{yk} = 3550 \text{ daN/cm}^2$

Area sezione lorda:  $A = 21,24 \text{ cm}^2$

Azione assiale di progetto:  $N_{Ed} = 15740 \text{ daN}$

$NR_d = A \times f_{yk} / g_{M0} = 21,24 \times 3550 / 1,05 = 71811,43 \text{ daN}$

$N_{Ed} / NR_d = 15740 / 71811,43 = 21,92 \%$

Modulo di elasticità plastico  $W_{22pl} = 23,43 \text{ cm}^3$

$M_{22pl,Rd} = W_{22pl} \times f_{yk} / g_{M0} = 23,43 \times 3550 / 1,05 = 79215,71 \text{ daNcm}$

$M_{22Ed} / M_{22pl,Rd} = 0 / 79215,71 = 0 \%$

Modulo di elasticità plastico  $W_{33pl} = 23,43 \text{ cm}^3$

$M_{33pl,Rd} = W_{33pl} \times f_{yk} / g_{M0} = 23,43 \times 3550 / 1,05 = 79215,71 \text{ daNcm}$

$M_{33Ed} / M_{33pl,Rd} = 21064,31 / 79215,71 = 26,59 \%$

APPALTATORE: <b>TELESE S.c.a r.l.</b> Consorzio Telese Società Consortile a Responsabilità Limitata	<b>ITINERARIO NAPOLI – BARI</b> <b>RADDOPPIO TRATTA CANCELLO-BENEVENTO</b> <b>II LOTTO FUNZIONALE FRASSO TELESINO – VITULANO</b> <b>2° e 3 SUBLOTTO TELESE – SAN LORENZO – VITULANO</b>  <b>PROGETTO ESECUTIVO</b>												
PROGETTAZIONE: Mandatario:      Mandante: <b>SYSTRA S.A.    SWS Engineering S.p.A.    SYSTRA-SOTECNI S.p.A.</b>													
<b>IMPIANTI DI TRAZIONE ELETTRICA</b> Relazione di Calcolo Sostegno LSU18a con D.R. 3,5m fuori standard per palo normale esterno curva (comprensiva di nota di calcolo per OO.CC.)	<table border="1"> <thead> <tr> <th>COMMESSA</th> <th>LOTTO</th> <th>CODIFICA</th> <th>DOCUMENTO</th> <th>REV.</th> <th>FOGLIO</th> </tr> </thead> <tbody> <tr> <td>IF2R</td> <td>0.2.E.ZZ</td> <td>CL</td> <td>LC.00.0.0.003</td> <td>A</td> <td>55 di 56</td> </tr> </tbody> </table>	COMMESSA	LOTTO	CODIFICA	DOCUMENTO	REV.	FOGLIO	IF2R	0.2.E.ZZ	CL	LC.00.0.0.003	A	55 di 56
COMMESSA	LOTTO	CODIFICA	DOCUMENTO	REV.	FOGLIO								
IF2R	0.2.E.ZZ	CL	LC.00.0.0.003	A	55 di 56								

Eseguiamo la verifica di resistenza N-M:

$$N_{Ed} / (A f_y / gM_0) + M_{22,Ed} / (W_{22pl} f_y / gM_0) + M_{33,Ed} / (W_{33pl} f_y / gM_0) \leq 1$$

$$15740 \times 1,05 / (3550 \times 21,24) + 0 \times 1,05 / (3550 \times 23,43) + 21064,31 \times 1,05 / (3550 \times 23,43) \leq 1$$

$$21,92 + 0 + 26,59 = 48,51 \%$$

Complessivamente si ha uno sfruttamento della sezione pari al 48,51 %

APPALTATORE: <b>TELESE S.c.a r.l.</b> Consorzio Telese Società Consortile a Responsabilità Limitata	<b>ITINERARIO NAPOLI – BARI RADDOPPIO TRATTA CANCELLO-BENEVENTO II LOTTO FUNZIONALE FRASSO TELESINO – VITULANO 2° e 3 SUBLOTTO TELESE – SAN LORENZO – VITULANO</b>					
PROGETTAZIONE: Mandatario: Mandante: <b>SYSTRA S.A. SWS Engineering S.p.A. SYSTRA-SOTECNI S.p.A.</b>	<b>PROGETTO ESECUTIVO</b>					
<b>IMPIANTI DI TRAZIONE ELETTRICA</b> Relazione di Calcolo Sostegno LSU18a con D.R. 3,5m fuori standard per palo normale esterno curva (comprensiva di nota di calcolo per OO.CC.)	COMMESSA <b>IF2R</b>	LOTTO <b>0.2.E.ZZ</b>	CODIFICA <b>CL</b>	DOCUMENTO <b>LC.00.0.0.003</b>	REV. <b>A</b>	FOGLIO <b>56 di 56</b>

## 5 CONCLUSIONI

Riportiamo in forma tabellare le conclusioni delle verifiche condotte sulla struttura (il riferimento è solo ai risultati maggiormente gravosi ottenuti):

VERIFICA	VALORI	U.M.	ESITO
Profili UPN180 palo LSU18a (S355)	52,95 %	-	Positivo
Profili $\Phi$ 22 tralicciatura palo LSU18a (S355)	31,39 %	-	Positivo
Piastra di base (S355)	1902,98 < 3380	daN/cm <sup>2</sup>	Positivo
Tirafondi M52 (S355)	48,52 %	-	Positivo