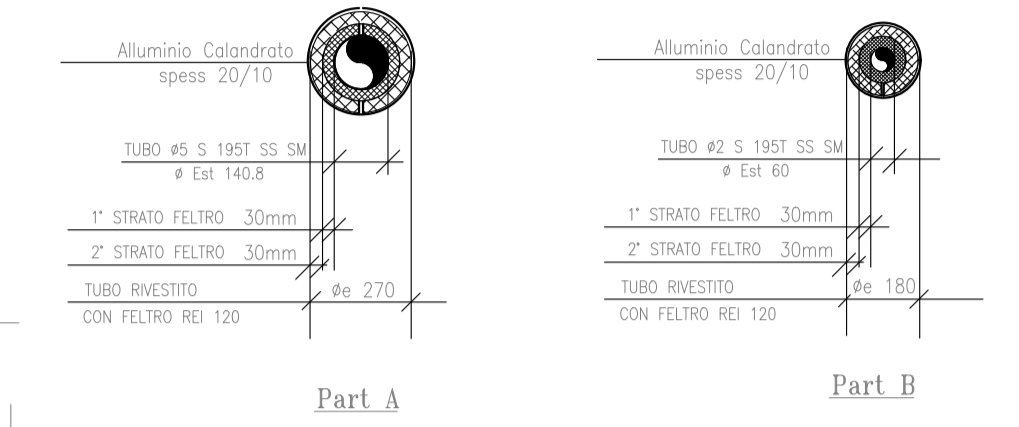
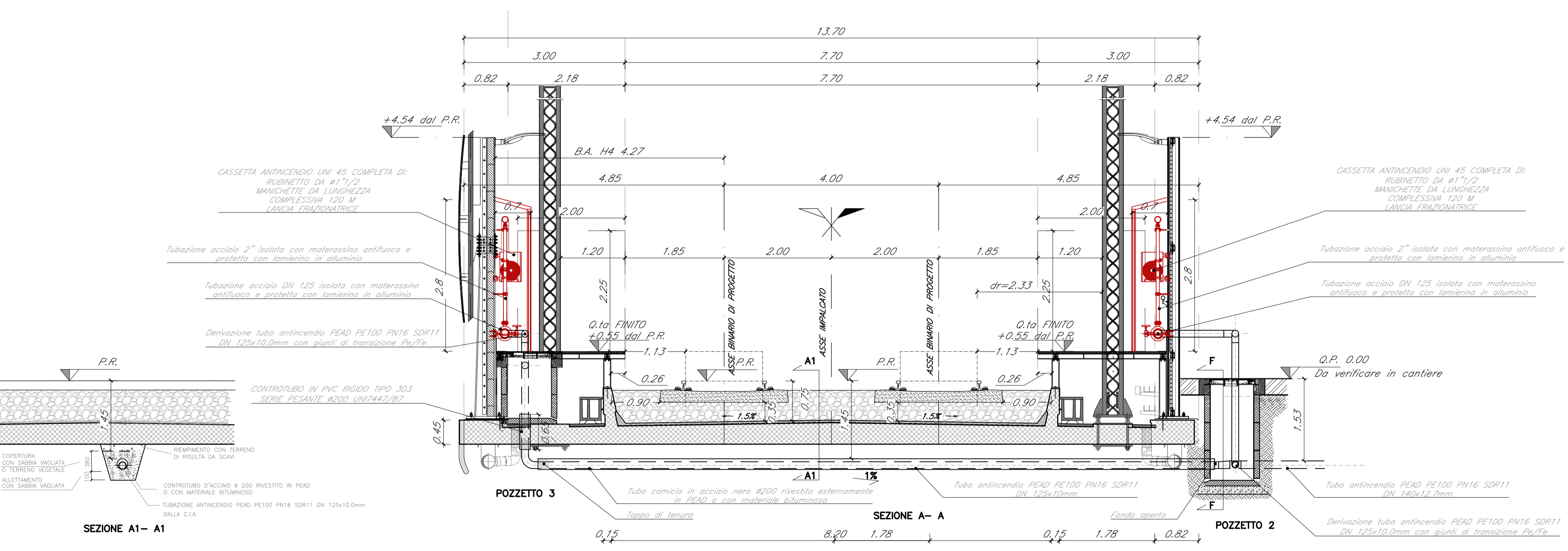


PROTEZIONE FLESSIBILE DA APPLICARE SU CONDOTTE E TUBAZIONI AL FINE DI OTTENERE UNA RESISTENZA AL FUOCO E120 SECONDO UNI EN 1366-1, CON BARRIERA TERMICA OMOLOGATA CL 0

LE TUBAZIONI Ø2" FINO A Ø5" POSTE LUNGO I BINARI DI SICUREZZA, SARANNO RIVESTITE CON DOPIO STRATO DI FELTRO "ADVIN FIREFLEX BIFIRE" DELLO SPESSORE 30 mm - DENSITA' 100kg/m PROTETTO ESTERNAMENTE DA FOGLIO ALLUMINIZZATO CERTIFICATO REI 120 IL PRIMO STRATO DI FELTRO CON SPESSORE 30 mm SARA' APPLICATO AVVOLGENDO LA TUBAZIONE CON UN SORMONTO DI 200mm; LEGATURA CON FILO METALLICO ZINCATO CON INTERVALLO OGNI 300mm; APPLICAZIONE DEL NASTRO ADESIVO INCOMBUSTIBILE ALLUMINIZZATO SULLE GIUNZIONI TRASVERSALI RAFFORZATO CON FILO METALLICO ZINCATO. SARA' AGGIUNTO UN SECONDO STRATO CON CARATTERISTICHE E MODALITA' INSTALLATIVE UGUALI AL A PROTEZIONE DEL RIVESTIMENTO DOVRA' ESSERE APPLICATO GUSCI D'ALLUMINIO CALANDRATO 20/10mm SIGILLATO ALLE GIUNZIONI CON BORDO DI SORMONTO E FISSATO CON VITI AUTOFILETTANTI PARKER



Sez. A - TIPOLOGICO DI INSTALLAZIONE IN VIADOTTO/MARCIAPIEDE SCATOLARE 1:50



COMMITTENTE: **RFI** RETE FERROVIARIA ITALIANA GRUPPO FERROVIE DELLO STATO ITALIANE

DIREZIONE LAVORI: **ITALFERR** GRUPPO FERROVIE DELLO STATO ITALIANE

APPALTATORE: **TELESE S.c.a.r.l.** Consorzio Telese Società Consortile a Responsabilità Limitata

PROGETTAZIONE: **Ghella**, **ITINERA**, **SALCEF GROUP**, **CONSTRUCTION**, **COGET IMPIANTI**

MANDATARIA: **SYSTRA** MANDANTI: **SWS**, **SOTECNI**

IL DIRETTORE DELLA PROGETTAZIONE: Ing. L. LACROCE

PROGETTO ESECUTIVO

ITINERARIO NAPOLI-BARI RADDOPPIO TRATTA CANCELLO - BENEVENTO II LOTTO FUNZIONALE FRASSO TELESINO - VITULANO 2° E 3° SUBLOTTO TELESE - SAN LORENZO - VITULANO

DISEGNO
 IMPIANTI MECCANICI - LOTTO 0
 Fire fighting point
 Sezioni tipologiche

APPALTATORE IL DIRETTORE TECNICO Ing. M. EBBRONI	SCALA: 1:50
--	----------------

COMMESSA	LOTTO	FASE	ENTE	TIPO DOC.	OPERA/DISCIPLINA	PROGR.	REV.
IF2R	02	E	ZZ	WB	A10004	001	B

Rev.	Descrizione	Redatto	Data	Verificato	Data	Approvato	Data	Autore
A	EMISSIONE	G. Di Cosimo	29/06/2021	S. Guà	30/06/2021	M. Nisè	30/06/2021	Ing. Fabio Cugno
B	REVISIONE PER ISTRUTTORIA	G. Di Cosimo	29/10/2021	S. Guà	30/10/2021	M. Nisè	30/10/2021	Ing. Fabio Cugno

CANALIZZAZIONI TUBAZIONI INTERRATE

