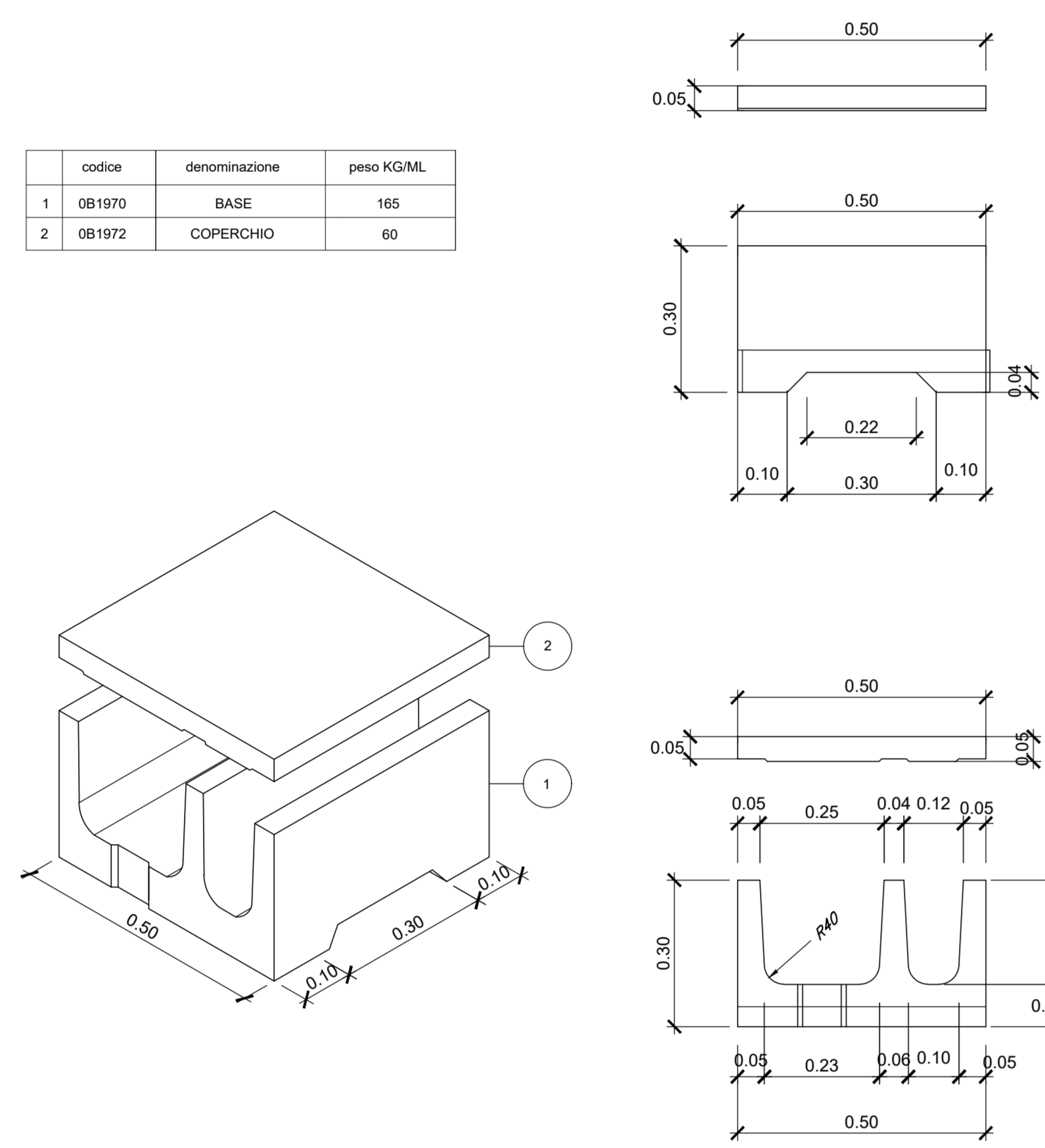
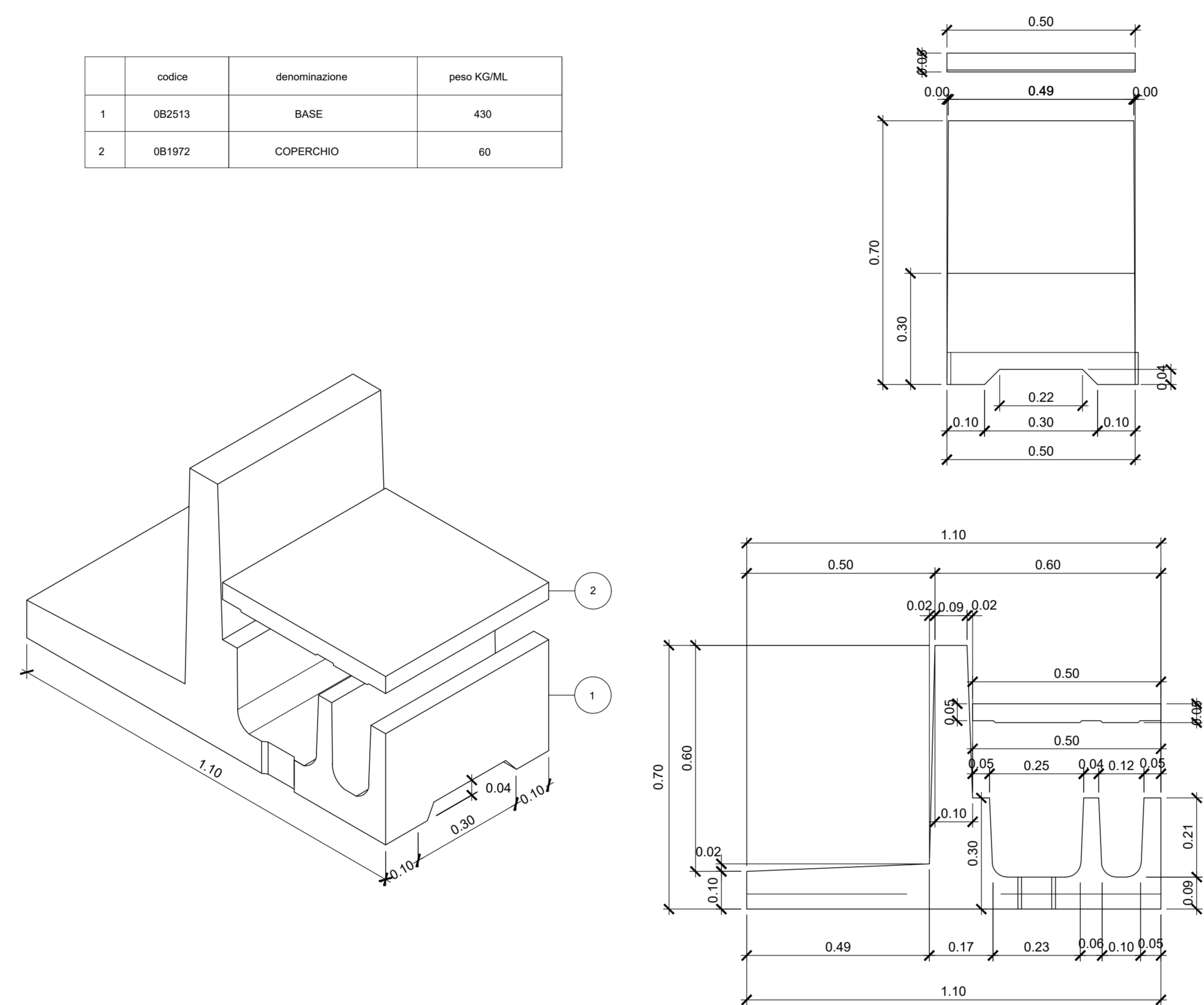


Particolari elementi canale portacavi  
scala 1:10

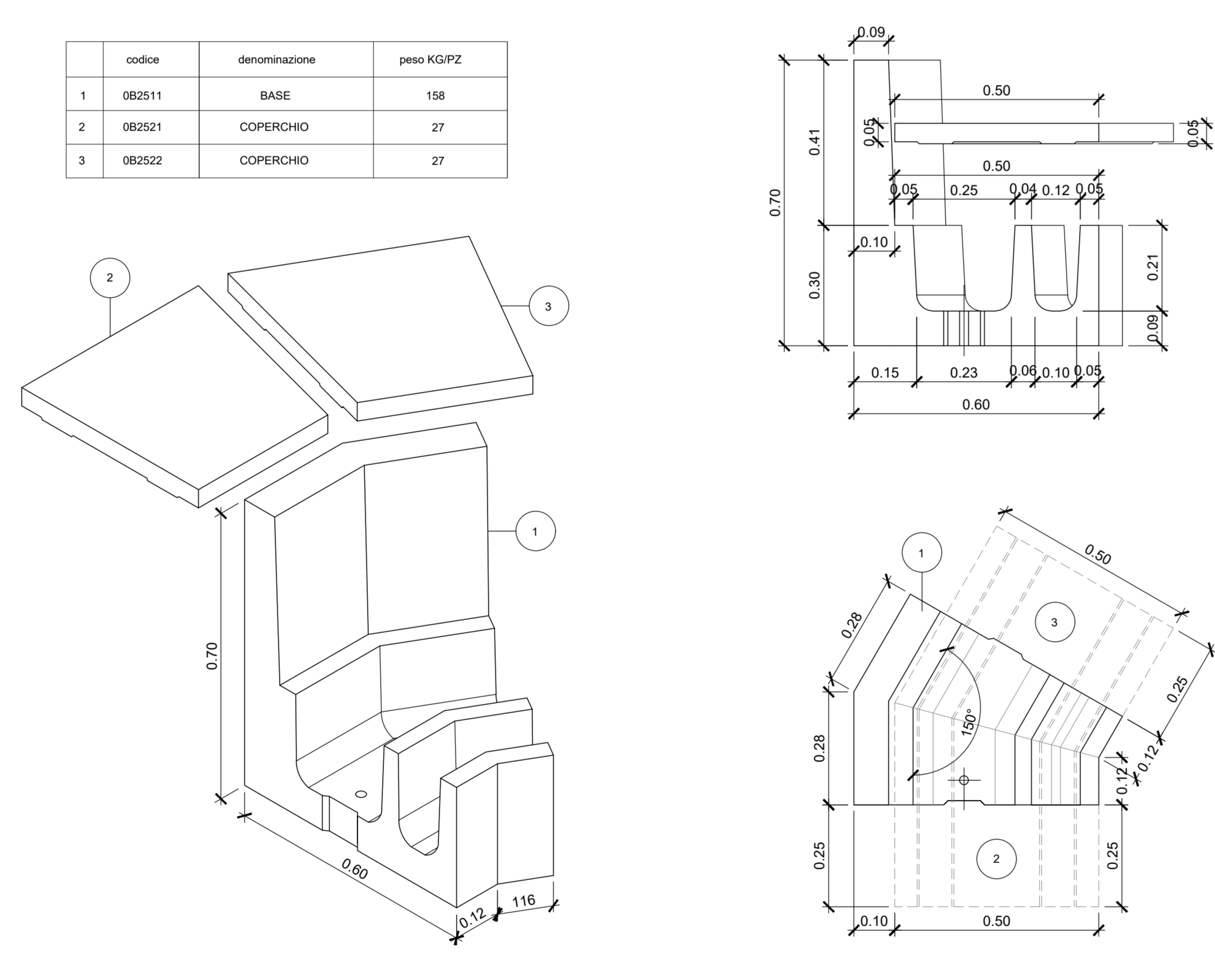
codice	denominazione	pezzi/KGMA	
1	081970	BASE	155
2	081971	COVERCHIO	64



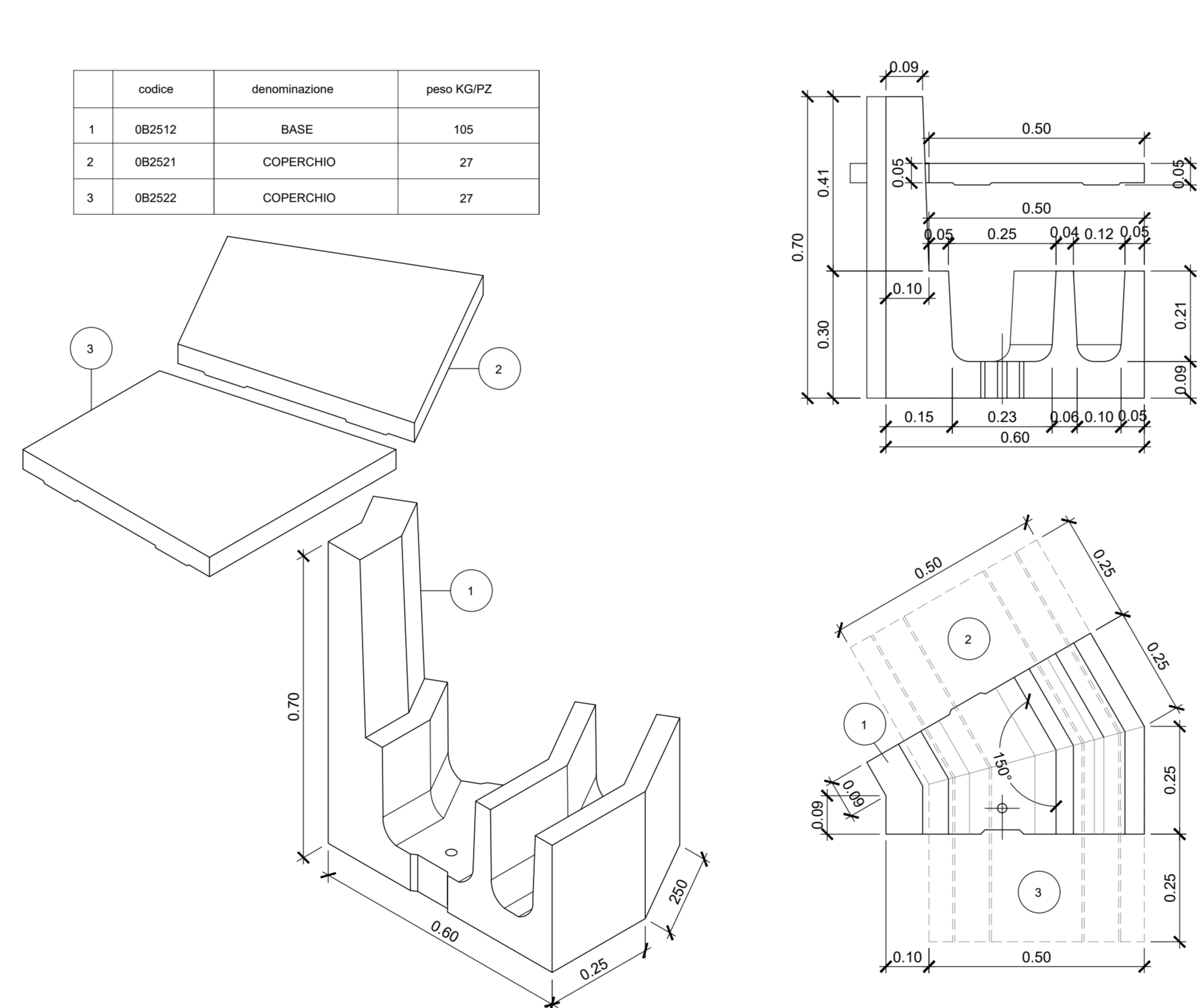
codice	denominazione	pezzi/KGMA	
1	082513	BASE	450
2	081972	COVERCHIO	60



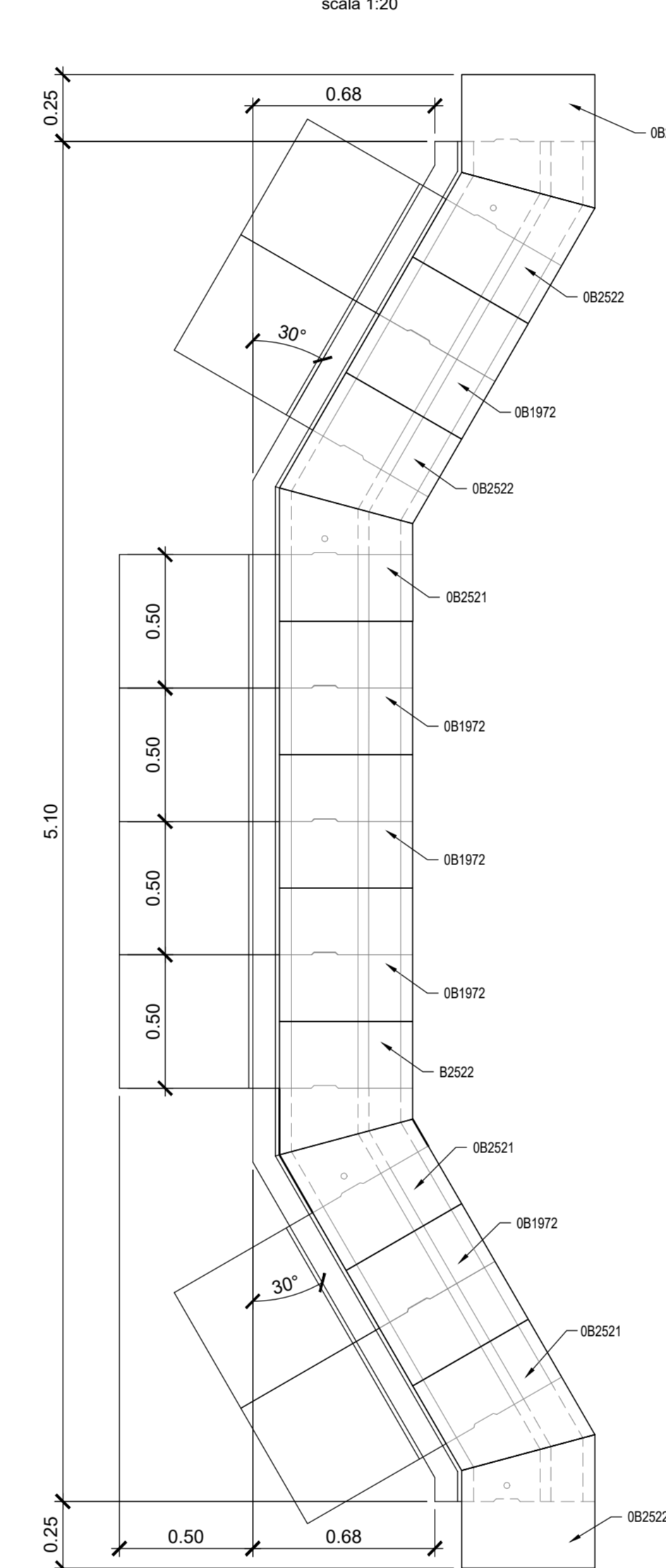
codice	denominazione	pezzi/KGF2	
1	082511	BASE	150
2	082521	COVERCHIO	27
3	082522	COVERCHIO	27



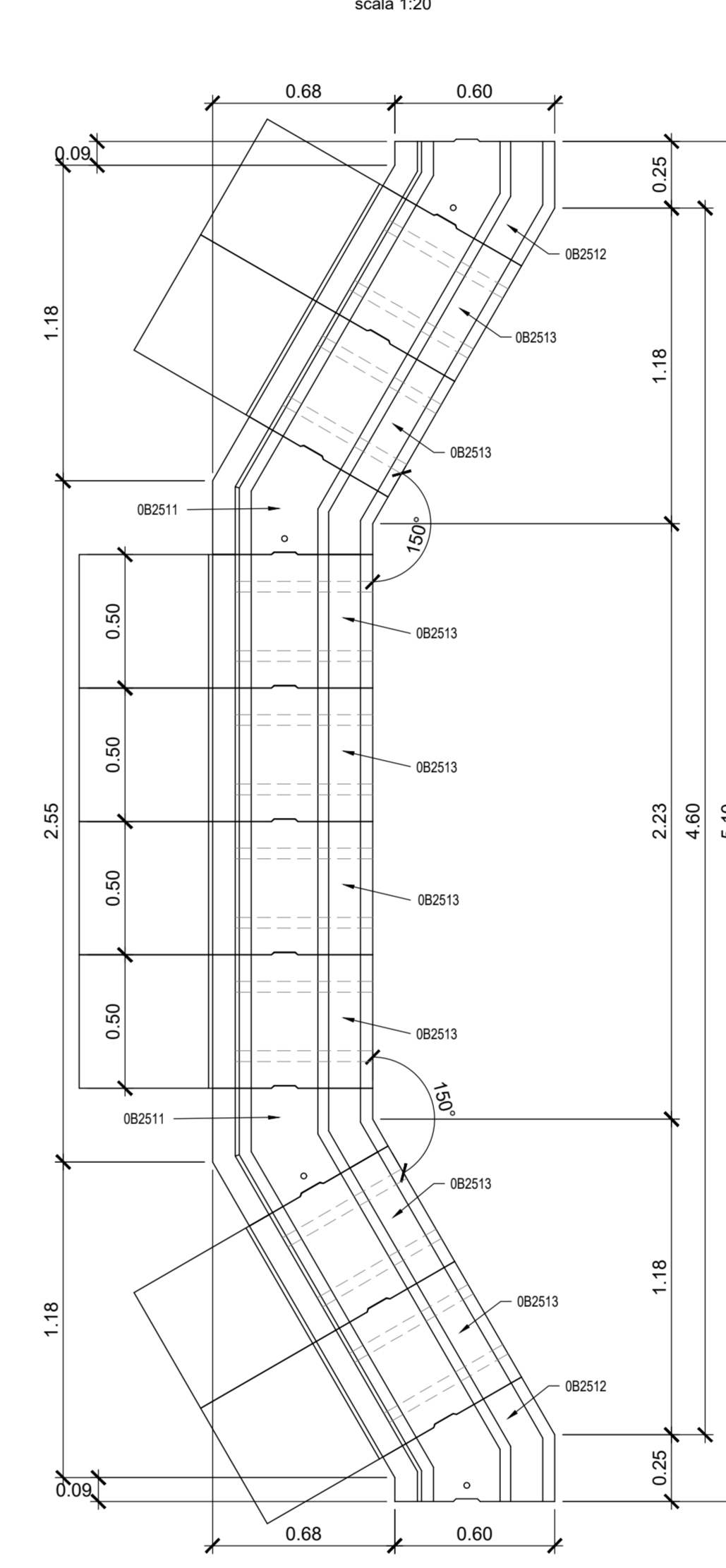
codice	denominazione	pezzi/KGF2	
1	082512	BASE	106
2	082521	COVERCHIO	27
3	082522	COVERCHIO	27



Schema disposizione coperchi  
scala 1:20



Schema disposizione basi  
scala 1:20



COMMITTENTE: R.F.I. - RAILIERE FERROVIARIA ITALIANA - GRUPPO FERROVIE DELLO STATO ITALIANO

DIREZIONE LAVORI: ITALFERR - GRUPPO FERROVIE DELLO STATO ITALIANO

APPALTAZIONE: TELESE S.p.A. - Consorzio Telese Tumulio Costruzioni e Manutenzione Lavori

PROGETTAZIONE: Chella, ITINERA, SALCEF, COGET INFRASTR.

MANDATARIA: SYSTRA, SWS, SOTECNI

IL DIRETTORE DELLA PROGETTAZIONE:

PROGETTO ESECUTIVO

ITINERARIO NAPOLI-BARI  
RADDOPPIO TRATTA CANCELLO - BENEVENTO  
IL LOTTO FUNZIONALE FRASSO TELESINO - VITULANO  
2° E 3° SUBLOTTO TELESE - SAN LORENZO - VITULANO

DISEGNO  
SEZIONE TIPO  
CORPO FERROVIARIO  
Disegni costruttivi  
Tav. 1

APPALTAZIONE: SCALA: 1:10 - 1:20

COMMESSA: LOTTO: FASE: ENTE: TIPO DOC.: OPERAZIONE/PIANA: PROG.: REV:

1 | 2 | N | 0 | 2 | E | 2 | 2 | W | 2 | C | S | 0 | 0 | 0 | 0 | 0 | 0 | 2 | A

Rev.	Descrizione	Posita	Data	Verifica	Data	Approva	Data	Approva Data
A	EMESIONE		20/03/2012	IL DIRETTORE	20/03/2012	IL DIRETTORE	20/03/2012	IL DIRETTORE

File: FR-IR-02-E-ZZ-WVZ-C5-08-05-002-A.dwg