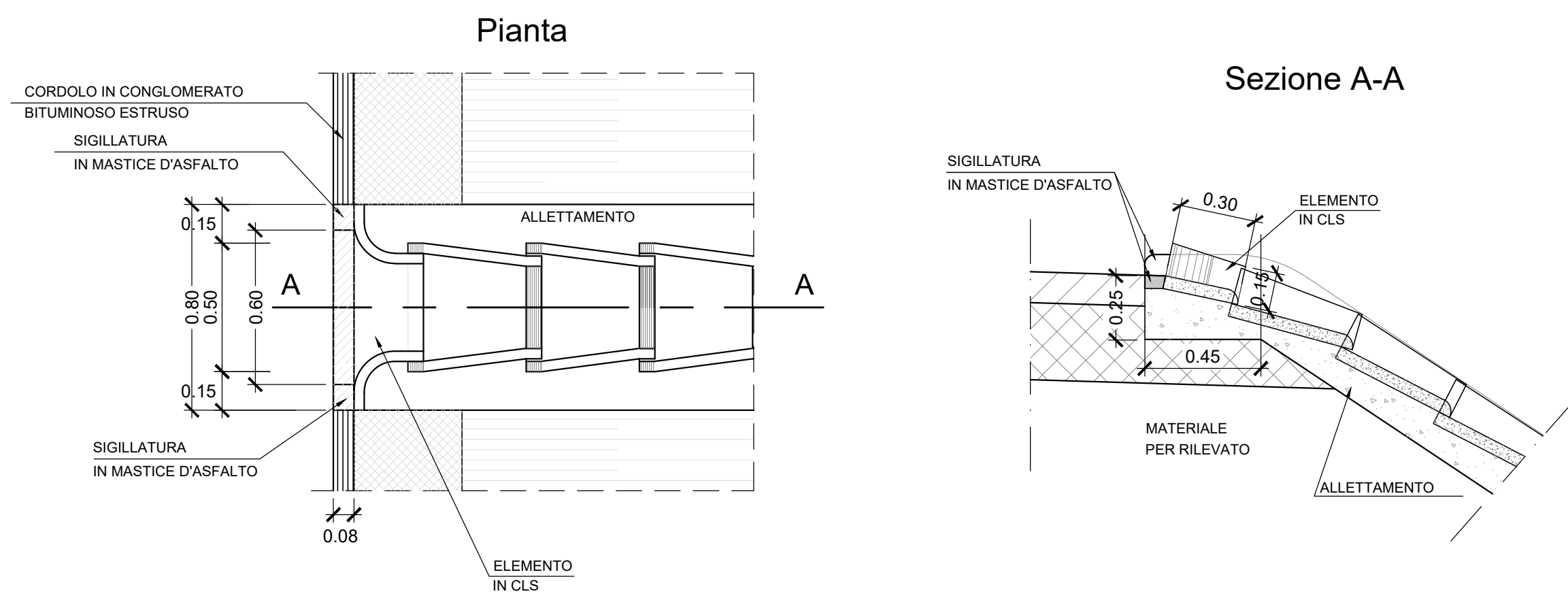


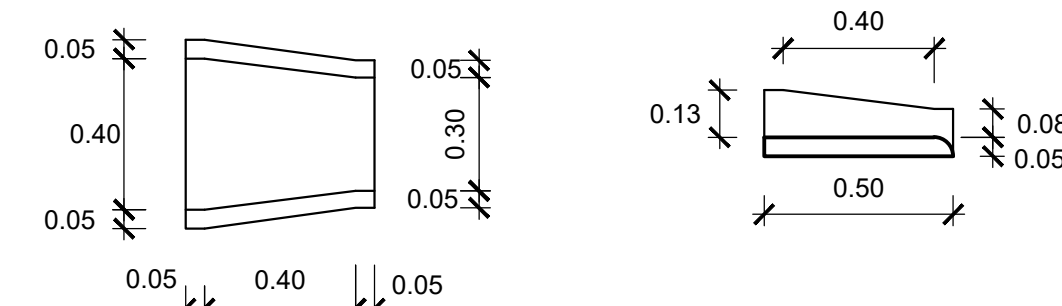
Dettaglio attacco embrici a monte del rilevato

scala 1:20



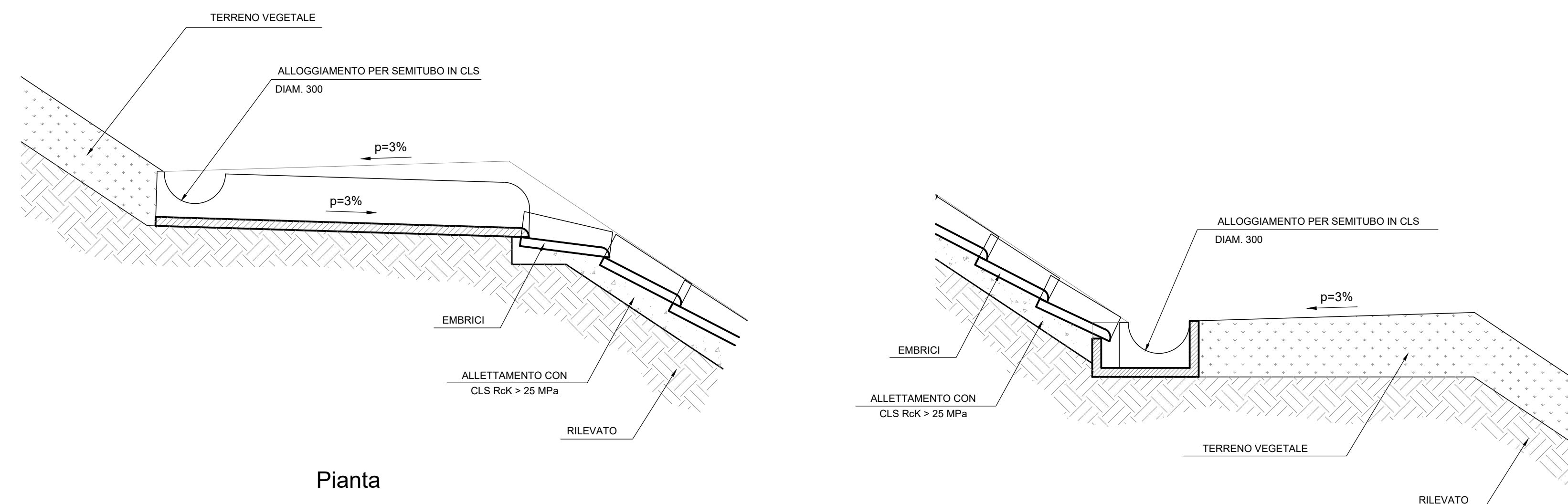
Dettagli elemento embrice tipo

scala 1:20



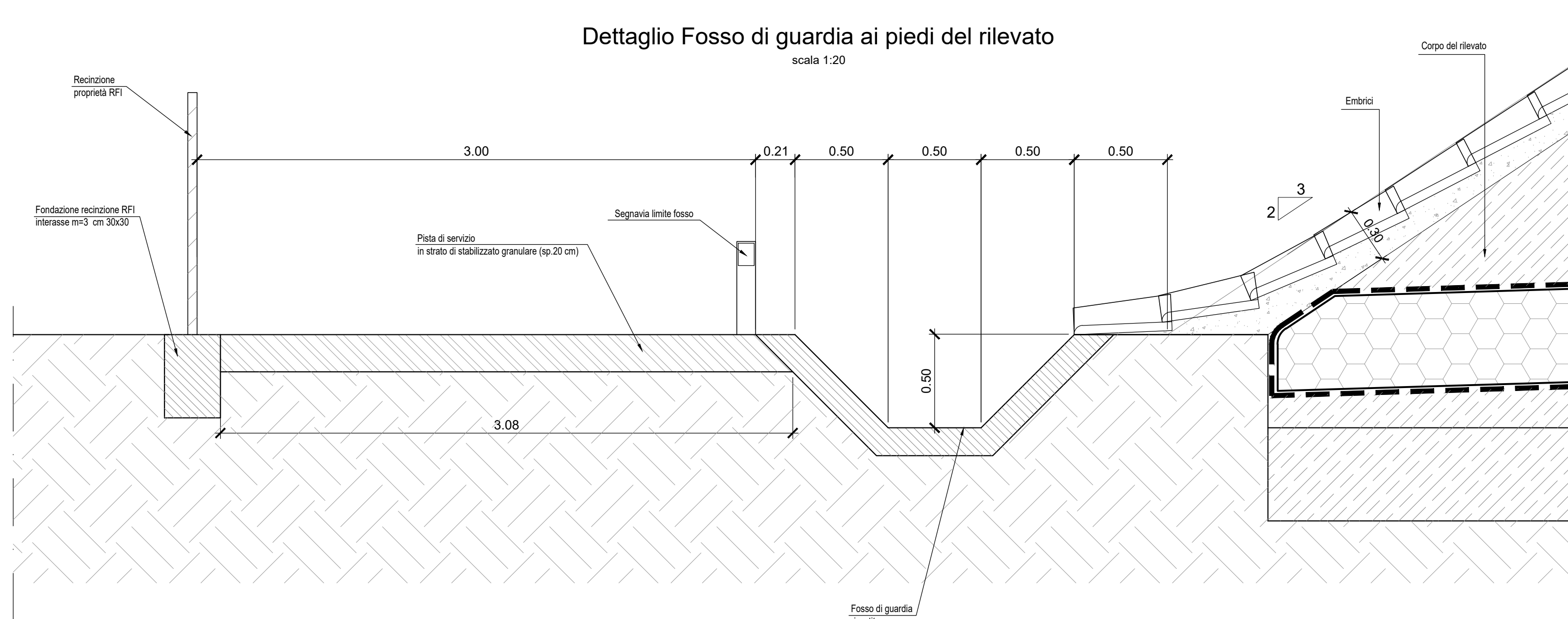
Particolari elemento di unione degli embrici sulla banca

scala 1:20



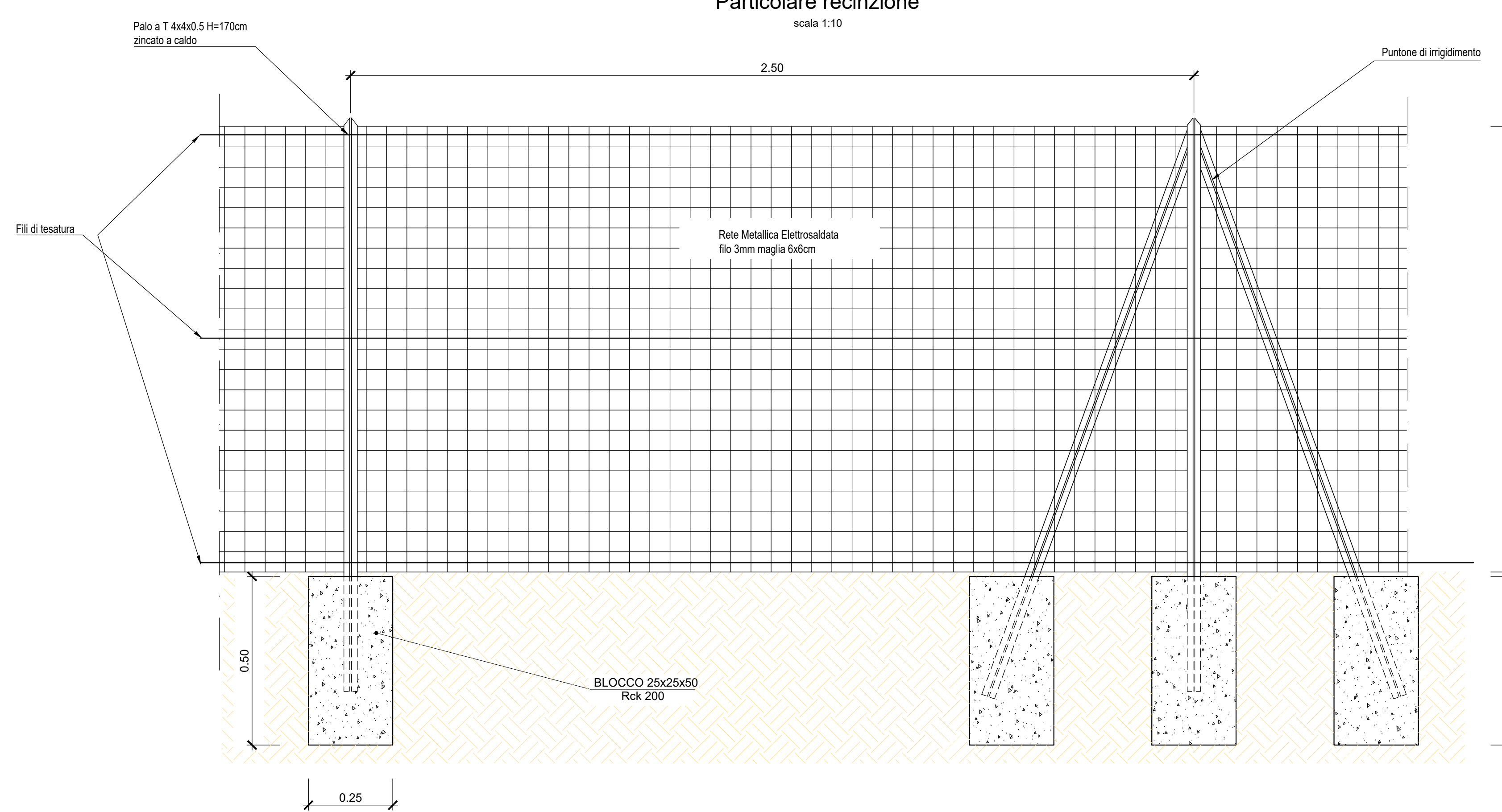
Dettaglio Fosso di guardia ai piedi del rilevato

scala 1:20

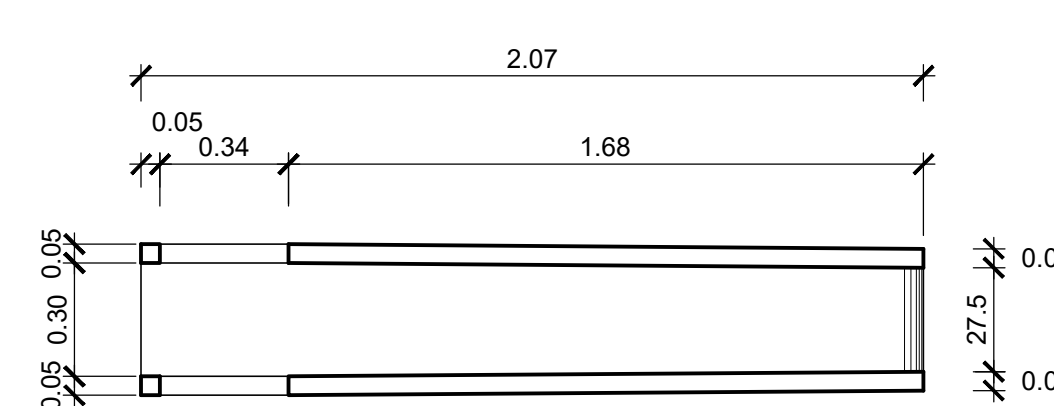


Particolare recinzione

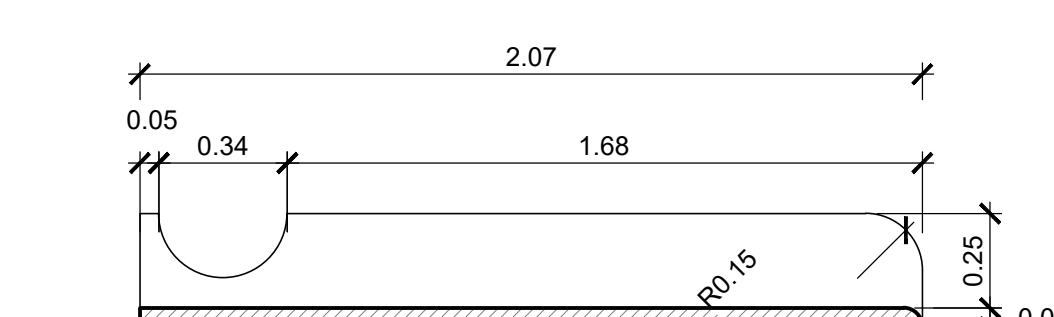
scala 1:10



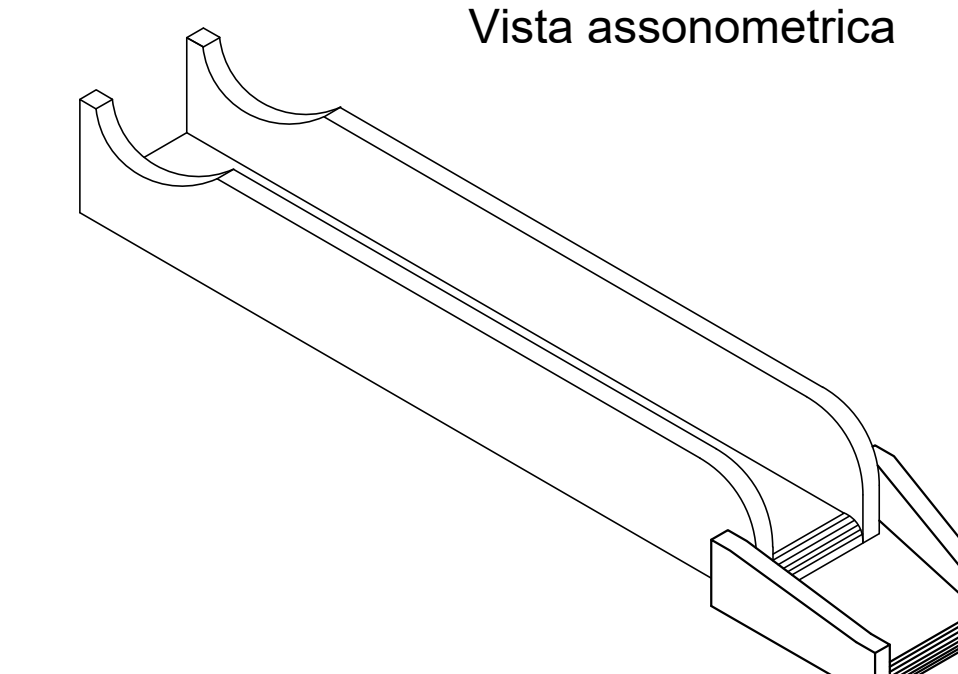
Pianta



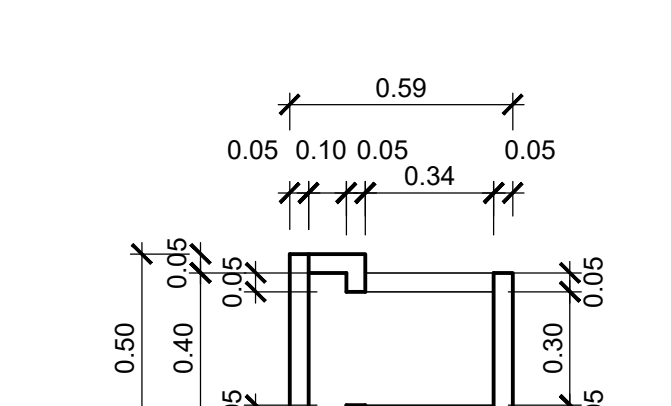
Sezione



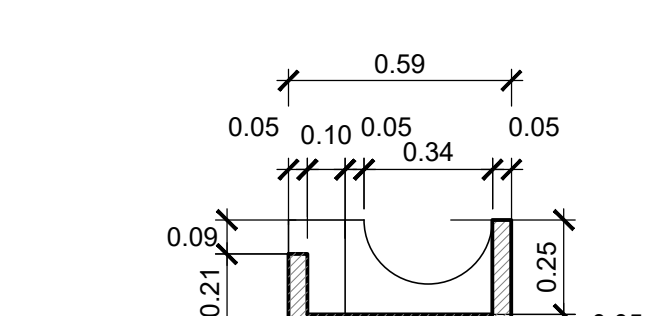
Vista assometrica



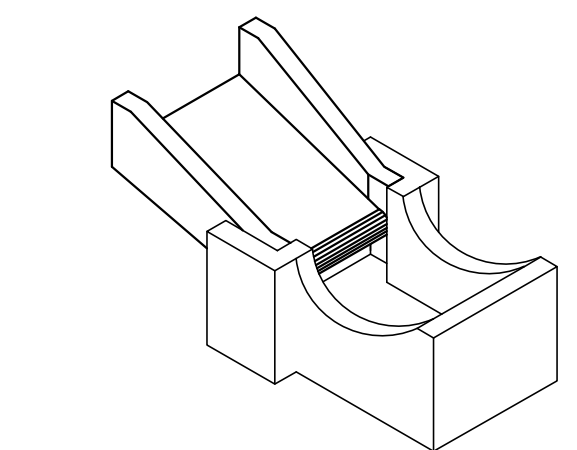
Pianta



Sezione



Vista assometrica



COMMITTENTE:  
  
**RFI**  
 RETE FERROVIARIA ITALIANA  
 GRUPPO FERROVIE DELLO STATO ITALIANE

DIREZIONE LAVORI:  
  
**ITALFERR**  
 GRUPPO FERROVIE DELLO STATO ITALIANE


APPALTATORE:  
  
**TELESE S.p.A.**  
 Consorzio Telese Società Consortile a Responsabilità Limitata  
  
  
  


PROGETTAZIONE:  
 MANDATARIA:  **SYSTRA**  
 MANDANTI:  **SWS**  **SOTECNI**  
 IL DIRETTORE DELLA PROGETTAZIONE:  
 Ing. L. LACROCE  
 Responsabile dell'attività in tutte le varie prestazioni progettuali

PROGETTO ESECUTIVO

ITINERARIO NAPOLI-BARI  
 RADDOPPIO TRATTA CANCELLO - BENEVENTO  
 II LOTTO FUNZIONALE FRASSO TELESINO - VITULANO  
 2° E 3° SUBLOTTO TELESE - SAN LORENZO - VITULANO

DISEGNO  
 SEZIONE TIPO  
 CORPO FERROVIARIO  
 Dettagli costruttivi  
 Tav. 2

APPALTATORE  
 IL DIRETTORE TECNICO  
  
 SCALA:  
 1:10 - 1:20

COMMESSA	LOTTO	FASE	ENTE	TIPO DOC.	OPERA/DISCIPLINA	PROGR.	REV.
IF2R	02	E	ZZ	WZ	CS0000	003	A

Rev.	Descrizione	Redatto	Data	Verificato	Data	Approvato	Data	Autorizzato	Data
A	EMISSIONE	M. ANTONIARICCI	25/10/2021	G. GRAMOLINI	26/10/2021	A. REZZO	26/10/2021		