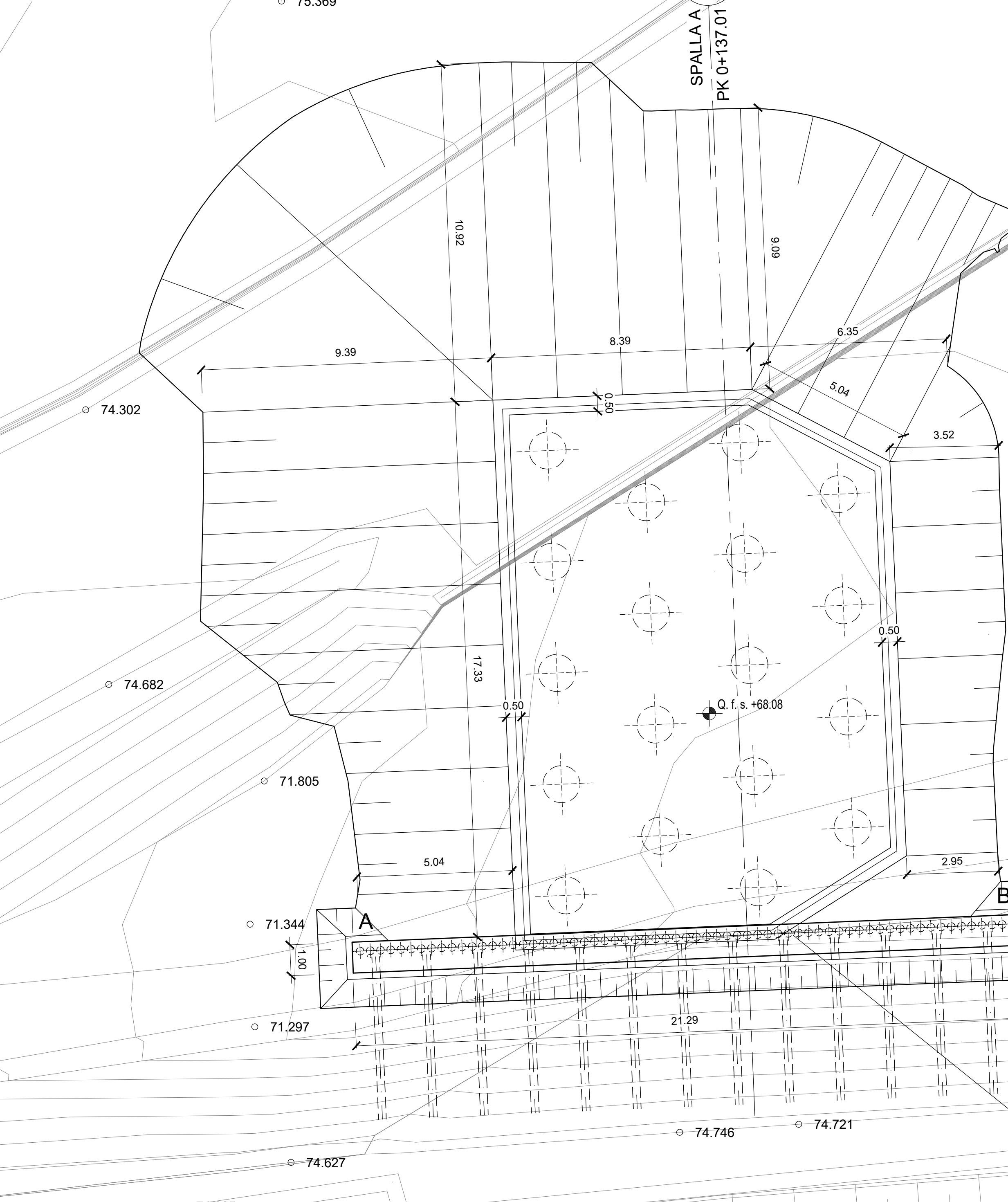
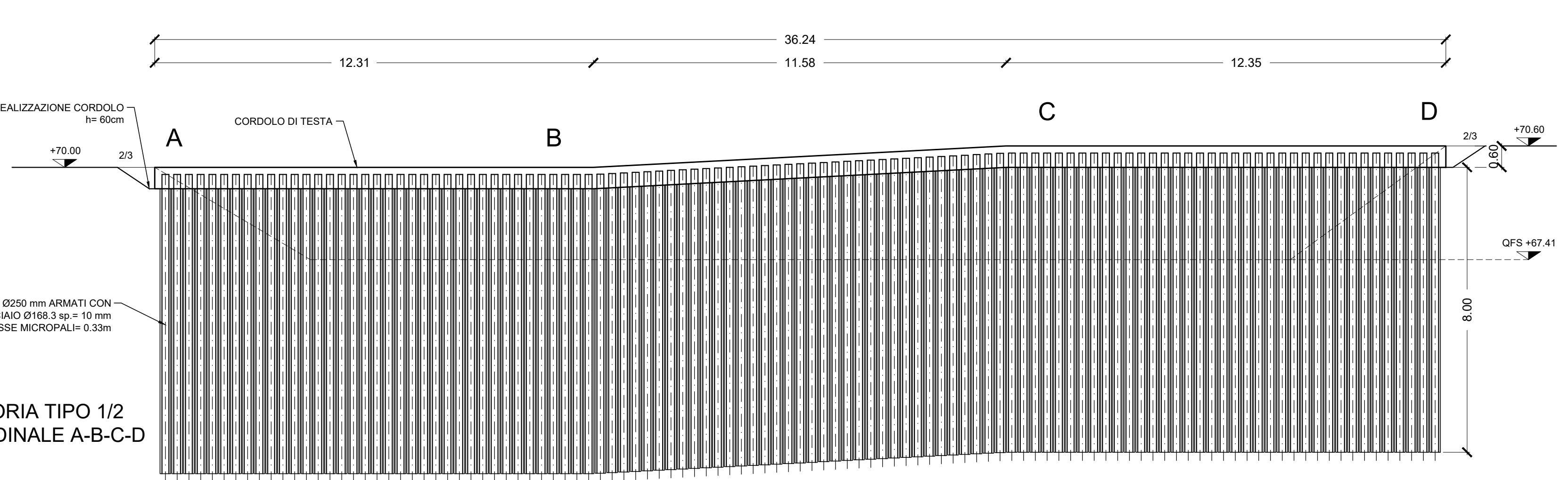


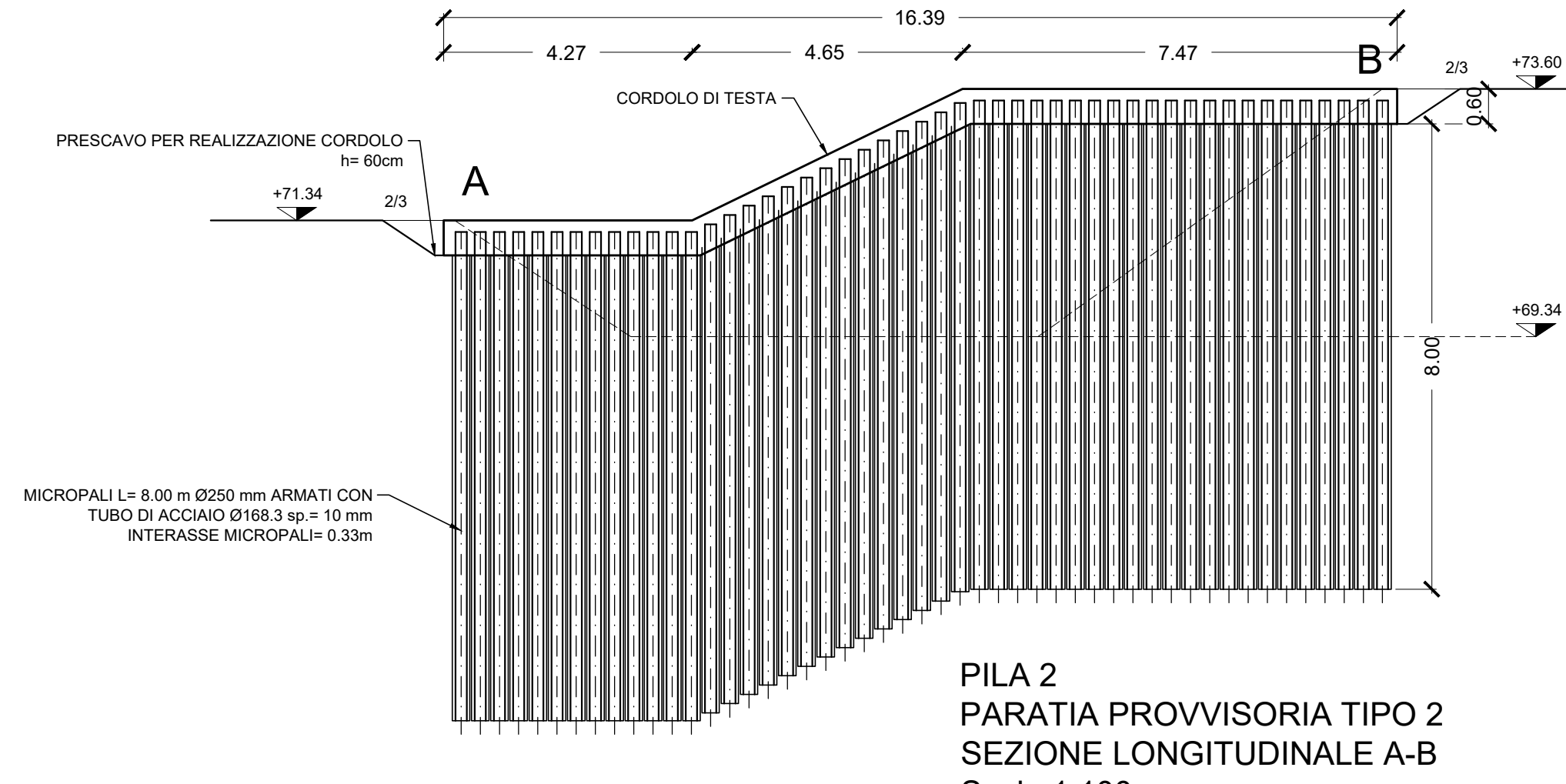
PIANTA SCAVI
Scala 1:100



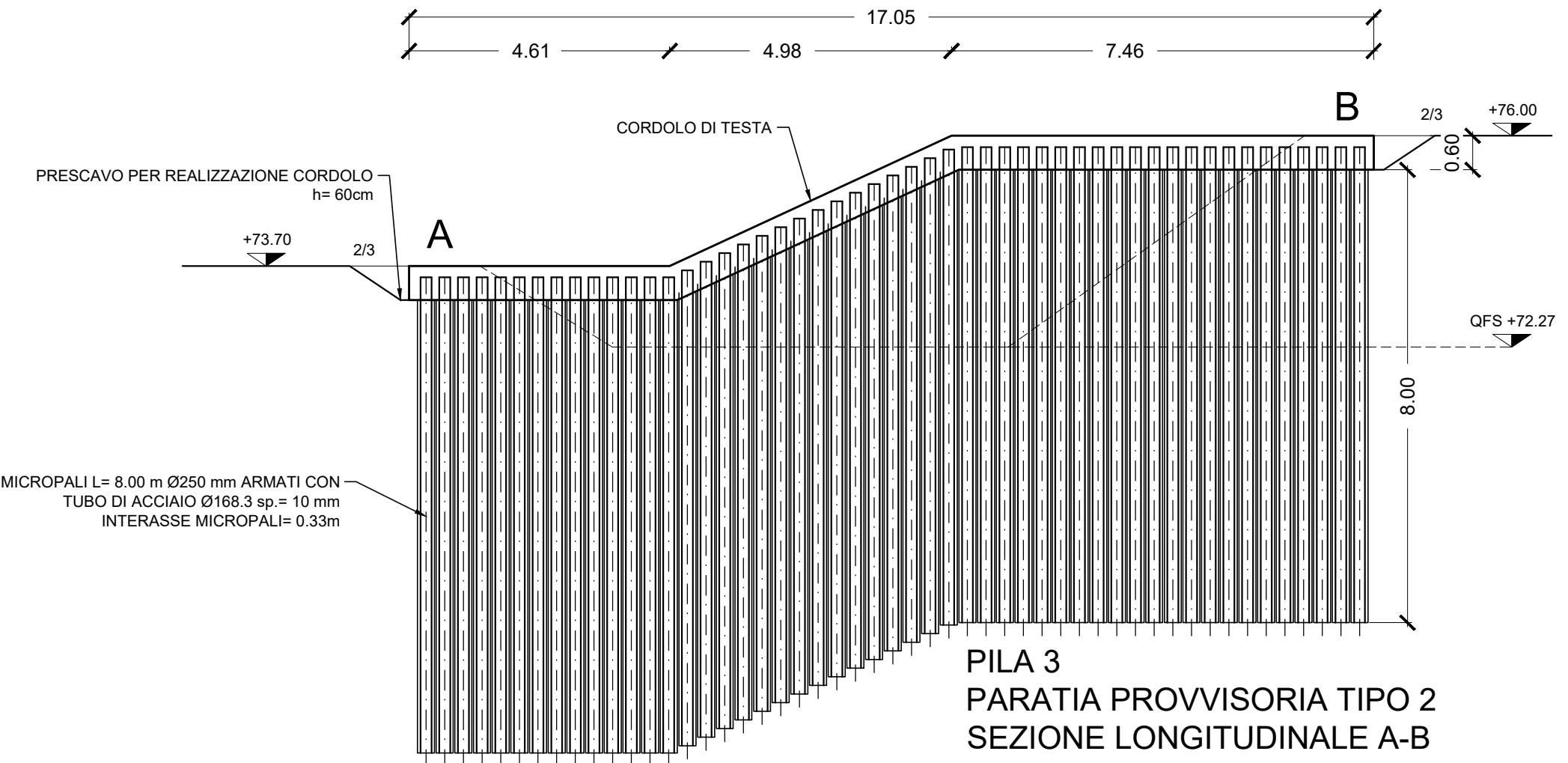
PILA 1
PARATIA PROVVISORIA TIPO 1/2
SEZIONE LONGITUDINALE A-B-C-D
Scala 1:100



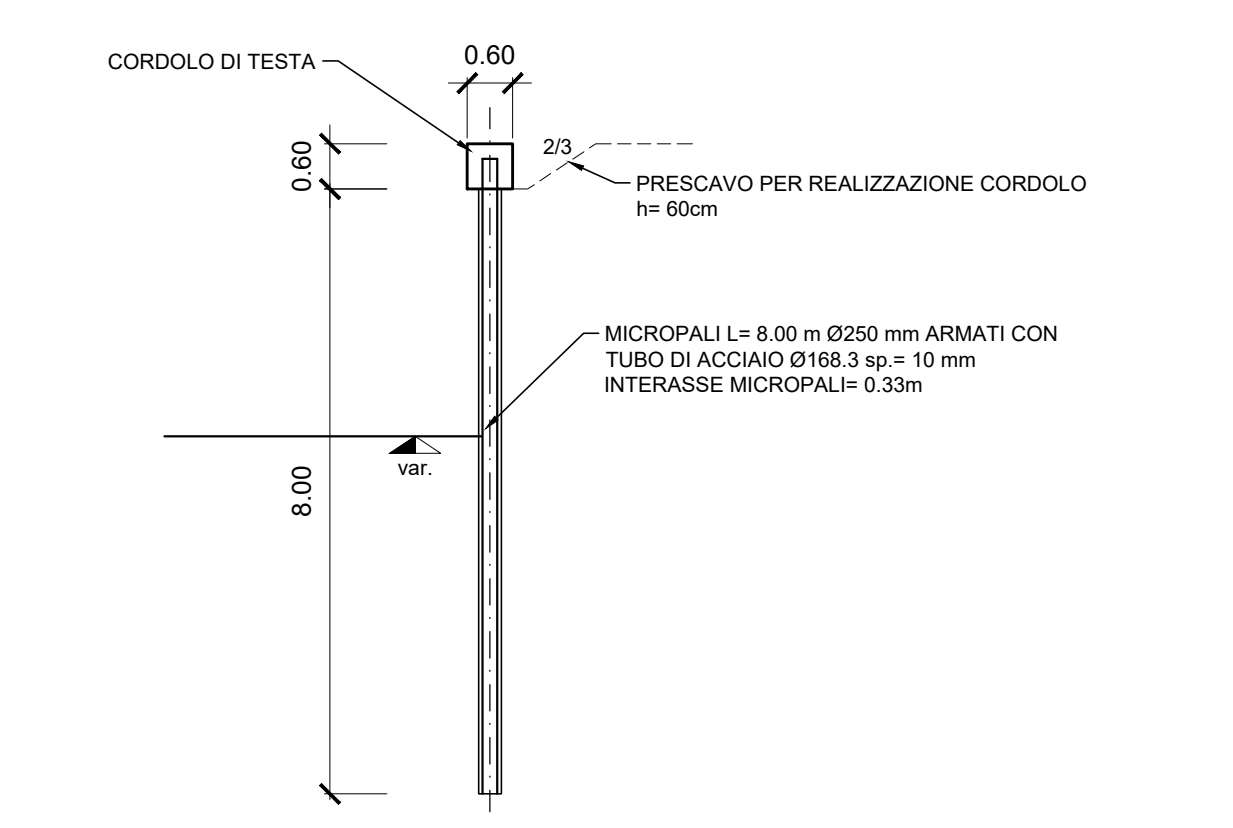
PILA 2
PARATIA PROVVISORIA TIPO 2
SEZIONE LONGITUDINALE A-B
Scala 1:100



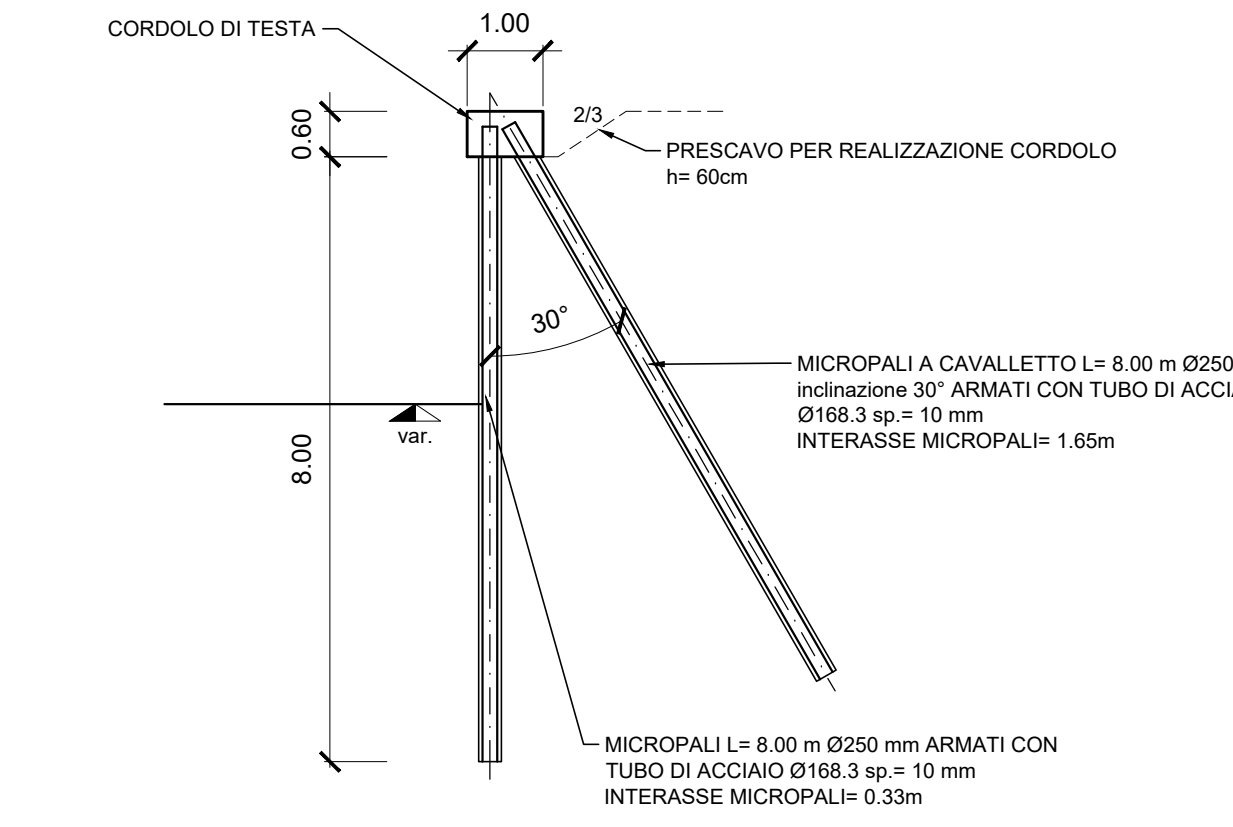
PILA 3
PARATIA PROVVISORIA TIPO 2
SEZIONE LONGITUDINALE A-B
Scala 1:100



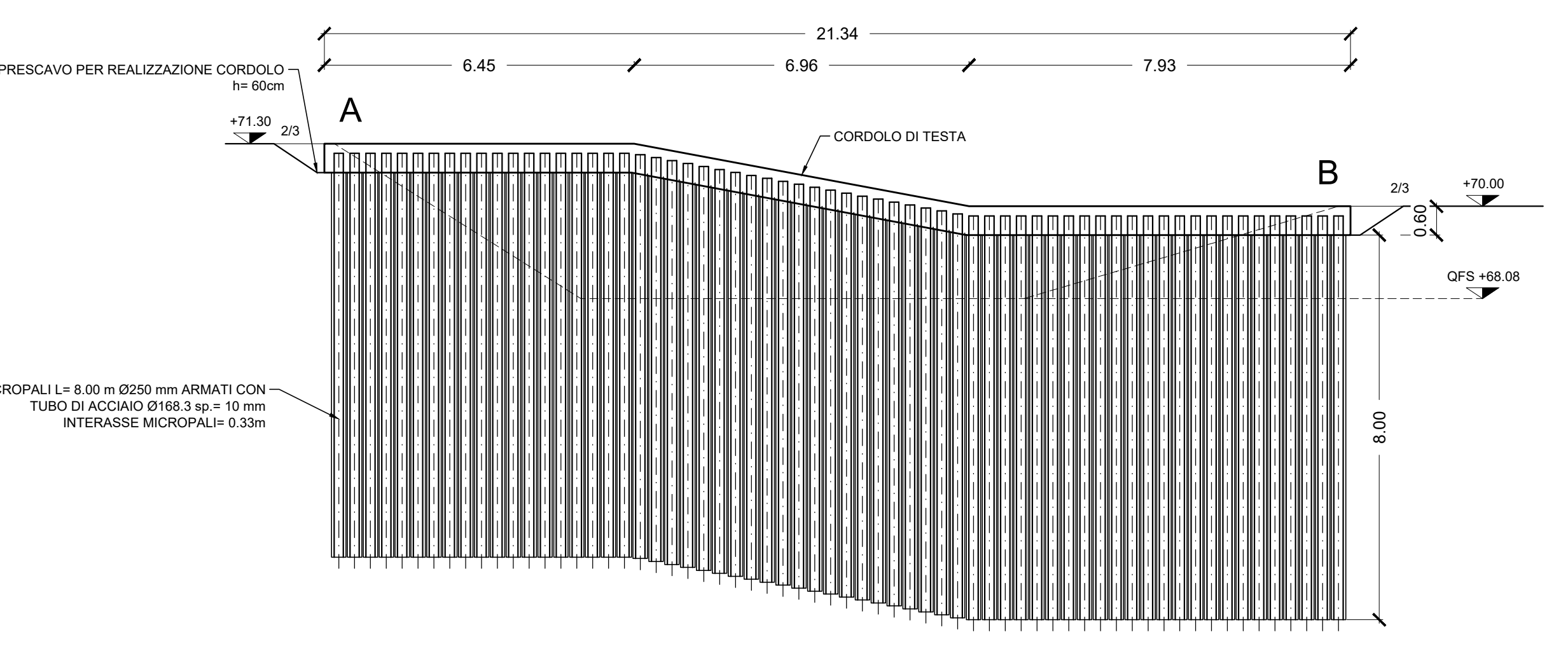
PARATIA PROVVISORIA TIPO 1
SEZIONE
Scala 1:100



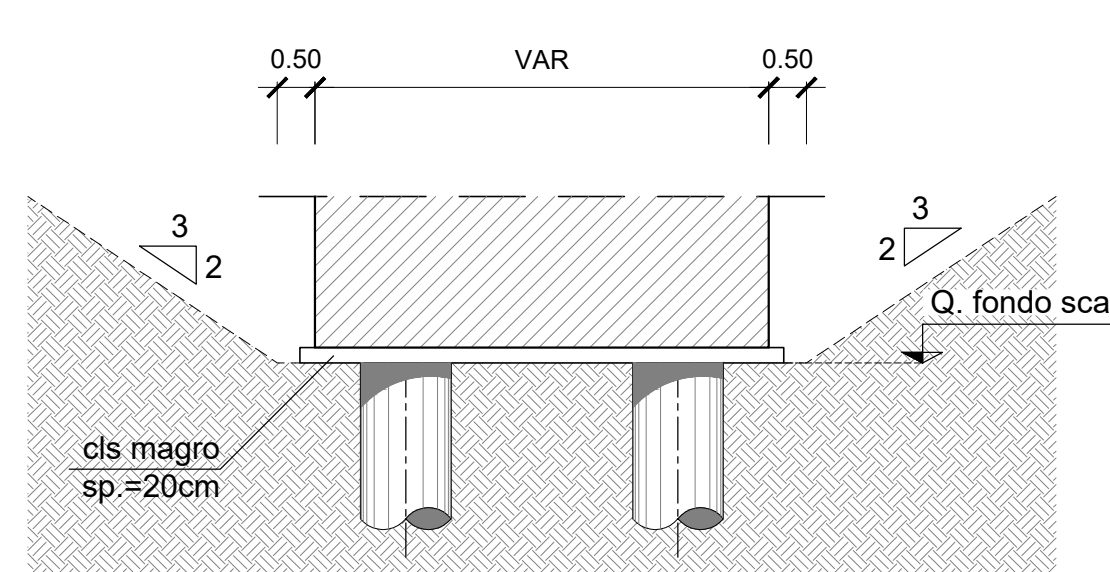
PARATIA PROVVISORIA TIPO 2
SEZIONE
Scala 1:100



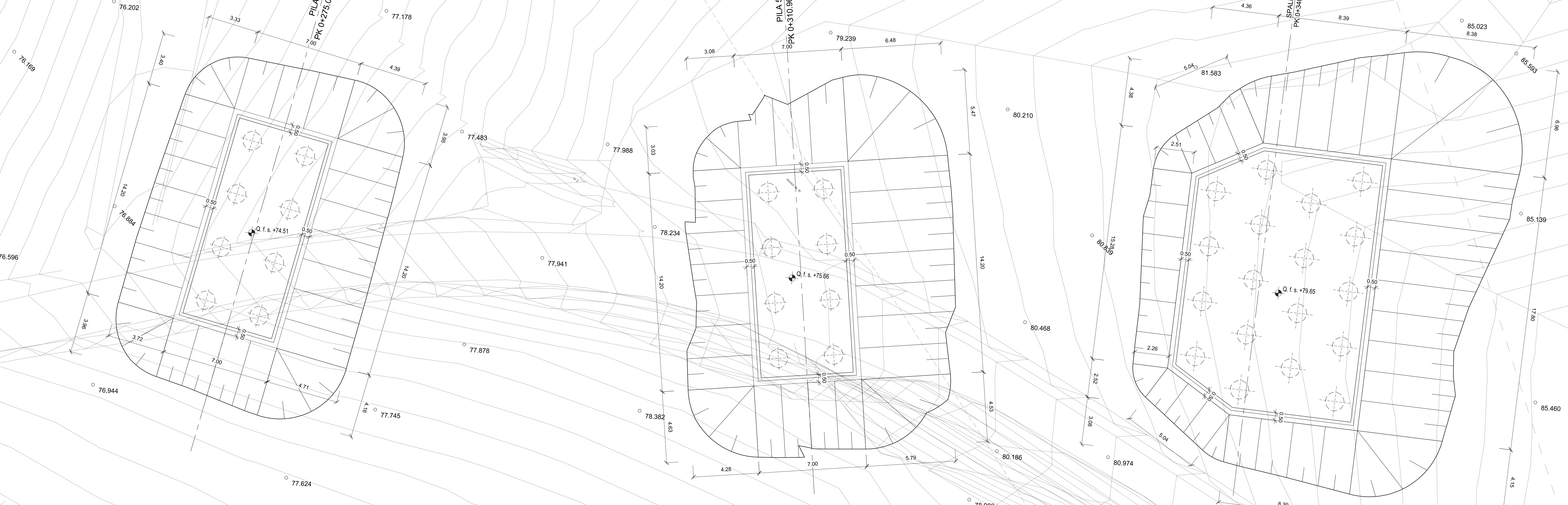
SPALLA A
PARATIA PROVVISORIA TIPO 2
SEZIONE LONGITUDINALE A-B
Scala 1:100



PARTICOLARE SCAVO
SEZIONE
Scala 1:100



PIANTA SCAVI
Scala 1:100



COMITENTE: **RFI** R.F.E. FERROVIARIA ITALIANA GRUPPO FERROVIE DELLO STATO ITALIANE

DIREZIONE LAVORI: **ITALFERR** GRUPPO FERROVIE DELLO STATO ITALIANE

APPALTATORE: **TELESE S.p.A.** Consorzio Teleso Scafi Costruttori e Impianti S.p.A.

PROGETTAZIONE: **Ghella**, **ITINERA**, **SALCEF**, **COGET IMPIANTI**, **SVSTRA**, **MANSI**, **SOTECNI**

PROGETTO ESECUTIVO

ITINERARIO NAPOLI-BARI
RADDOPPIO TRATTA CANCELLO - BENEVENTO
IL LOTTO FUNZIONALE FRASSO TELESINO - VITULANO
2° SUBLOTTO TELESINO - SAN LORENZO

DISEGNO
OPERE D'ARTE VIABILITA'
IV02 - CAVALCAFERROVIA S.S. 106 al km 37+009 (NV22)

Pianta scavi e opere provvisorie

COMMESSA	LOTTO	FASE	ENTE TIPO	OPERA/DISCIPLINA	PROGR.	REV.
IF2R	2	E	Z	IA	IV0200	003 B

Rev.	Descrizione	Redatto	Data	Verificato	Data	Approvato	Data	Autore/Coautore
A	EMISSIONE	...	2008/11	...	2008/11	...	2008/11	...
B	REVISIONE A SEGUITO DI UN	...	2010/01	...	2010/01	...	2010/01	...

File: IF2R.2.2.E.ZZ.AA.IV.02.0.003.B.dwg