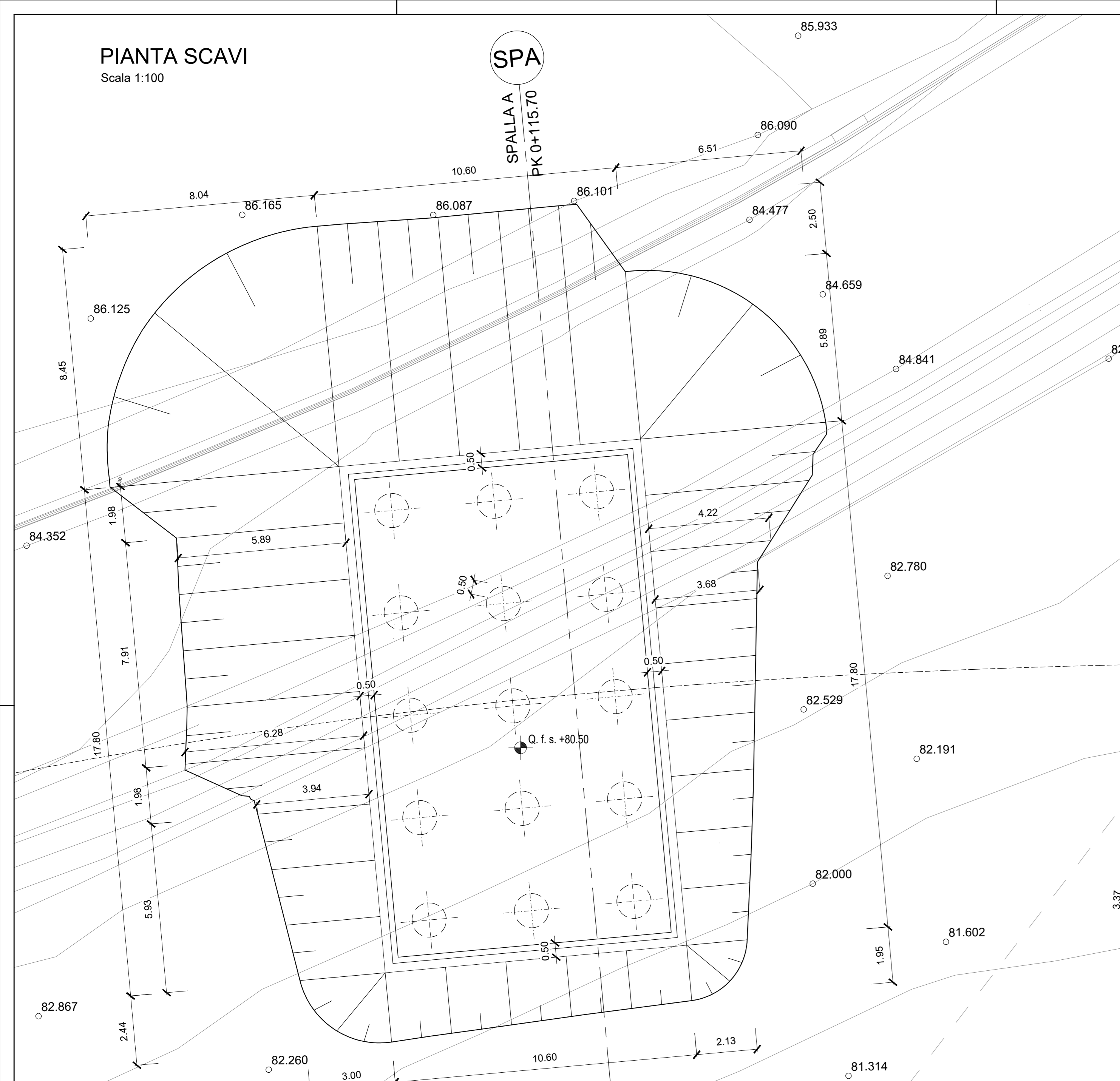


PIANTA SCAVI
Scala 1:100

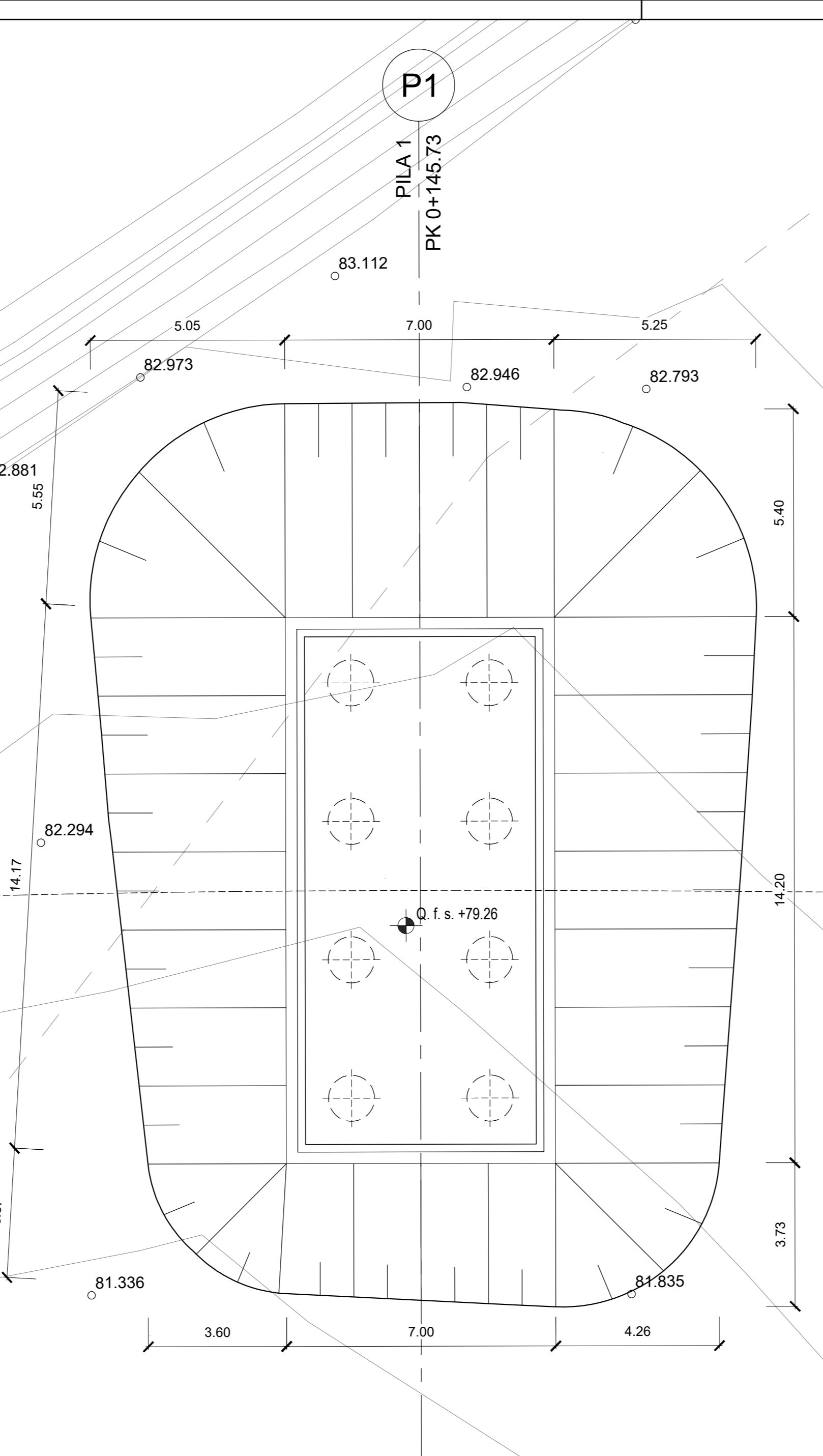
SPA

SPALLA A
PK 0+115.70



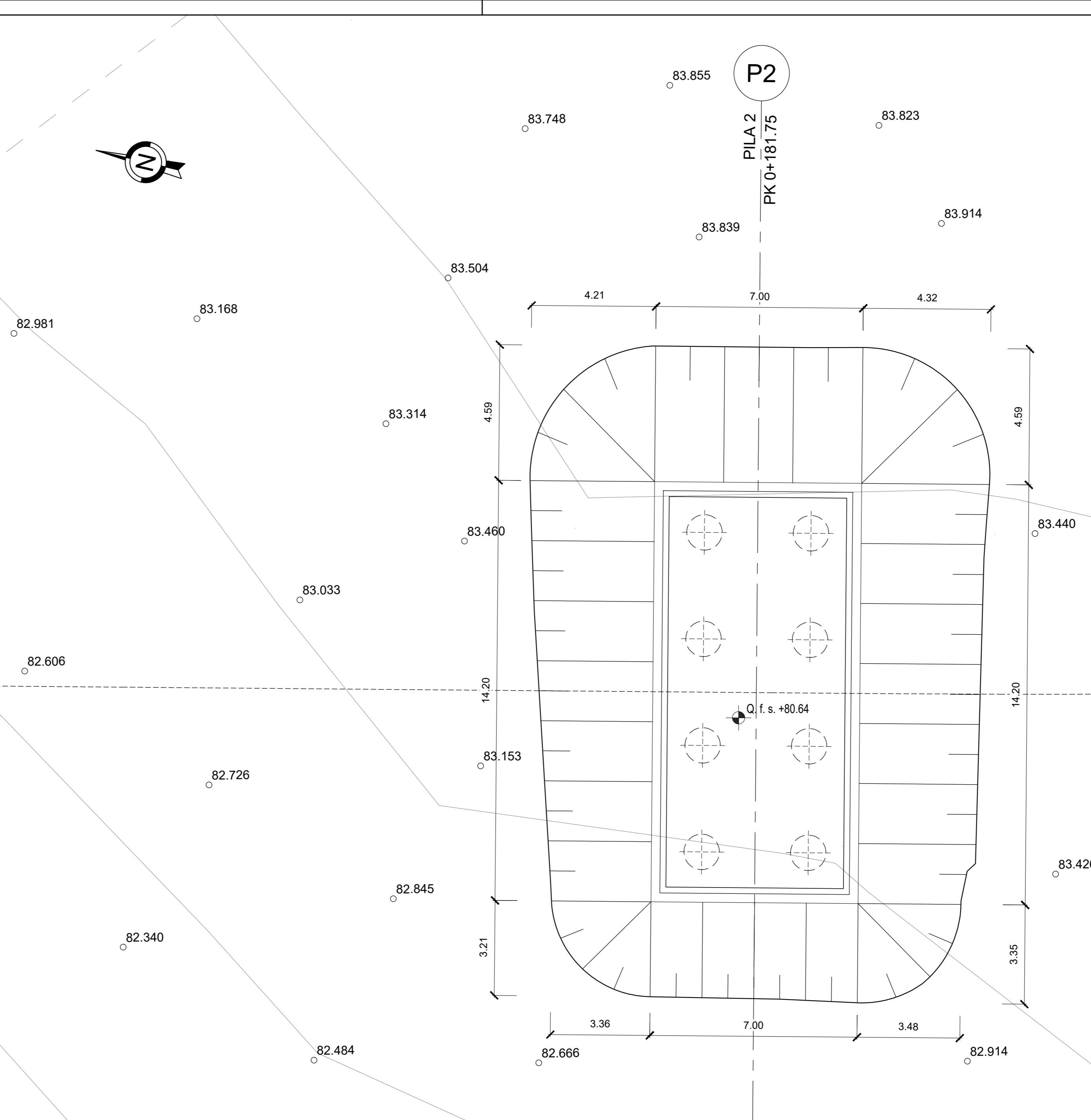
P1

PILA 1
PK 0+145.73



P2

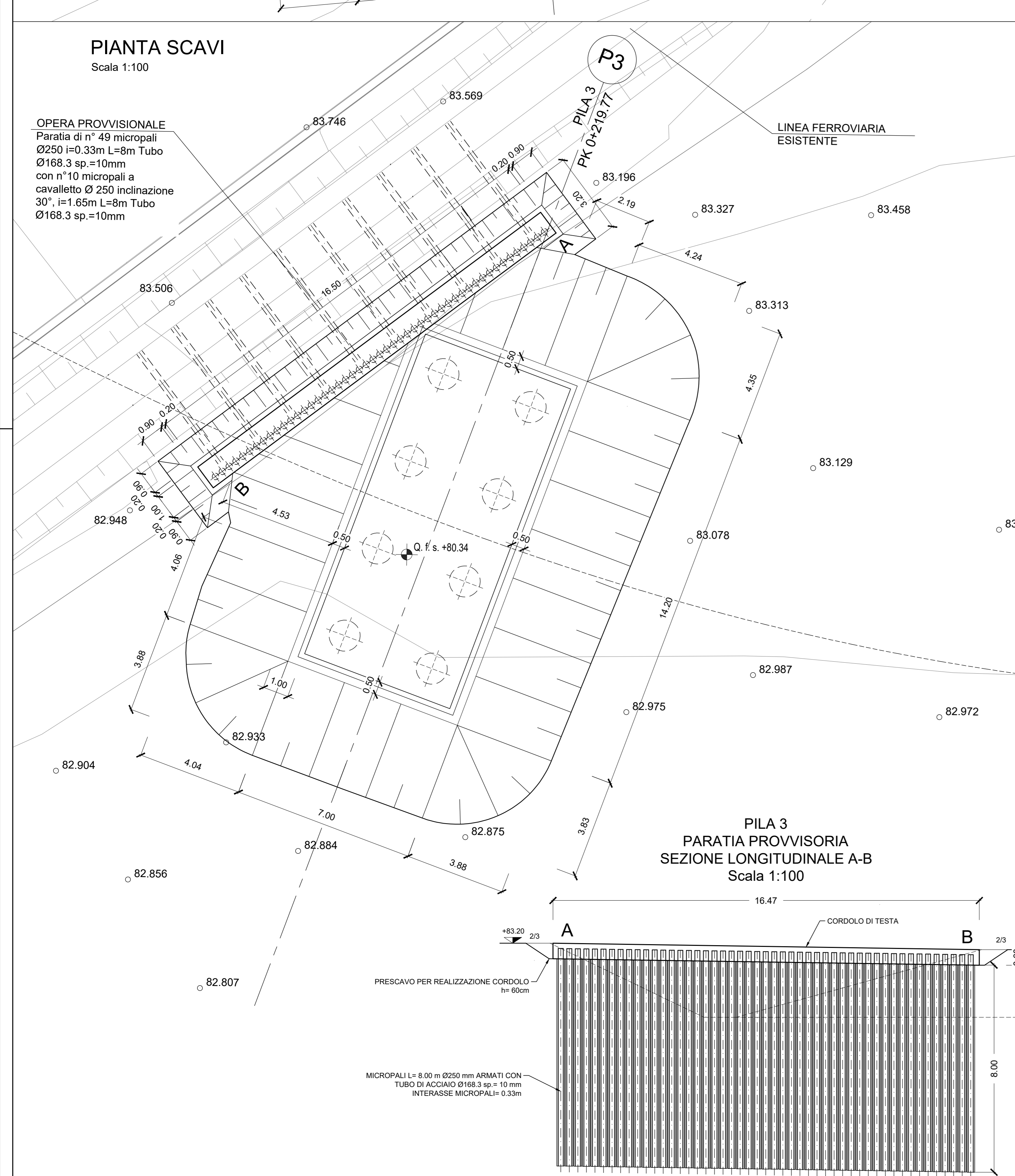
PILA 2
PK 0+181.75



PIANTA SCAVI
Scala 1:100

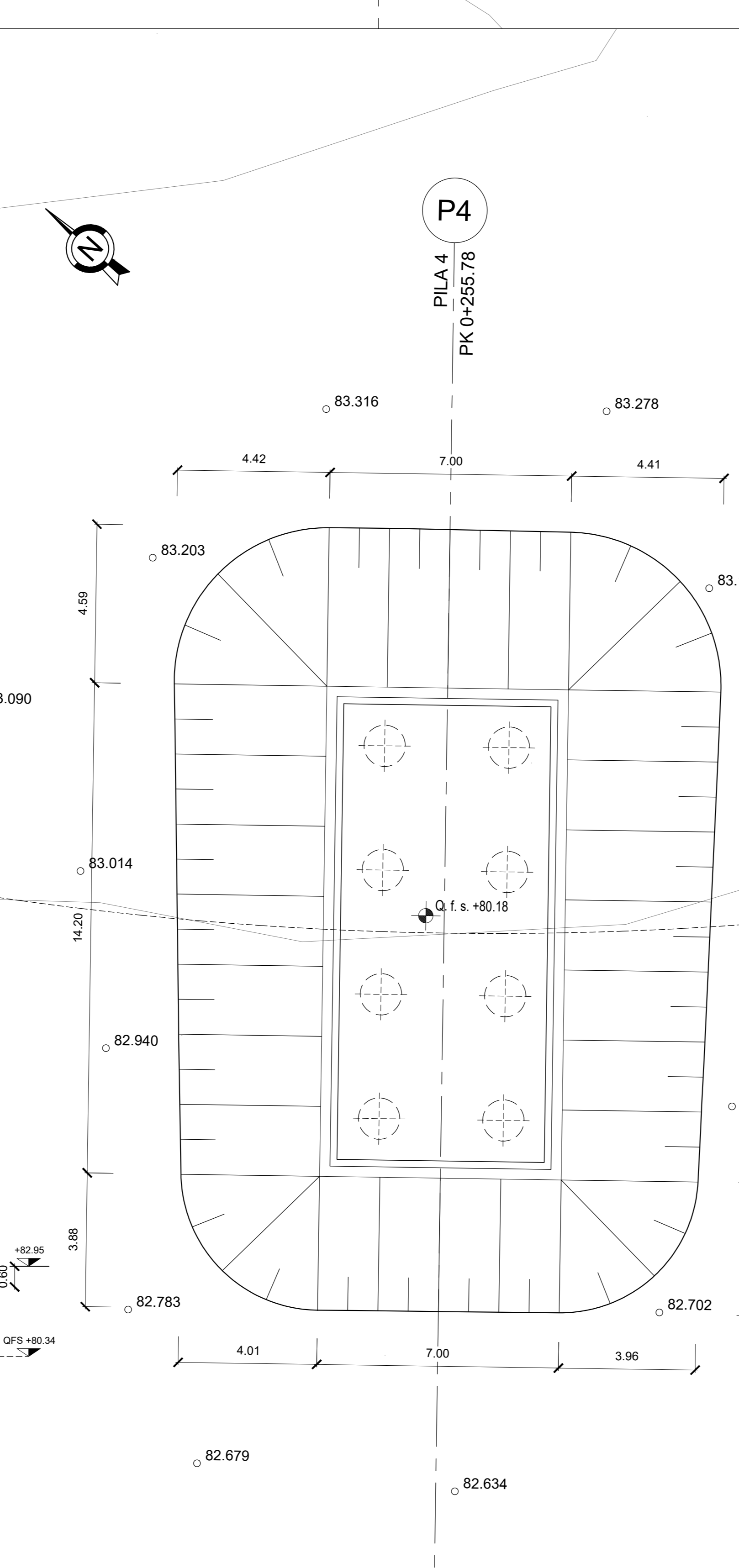
P3

PILA 3
PK 0+219.77



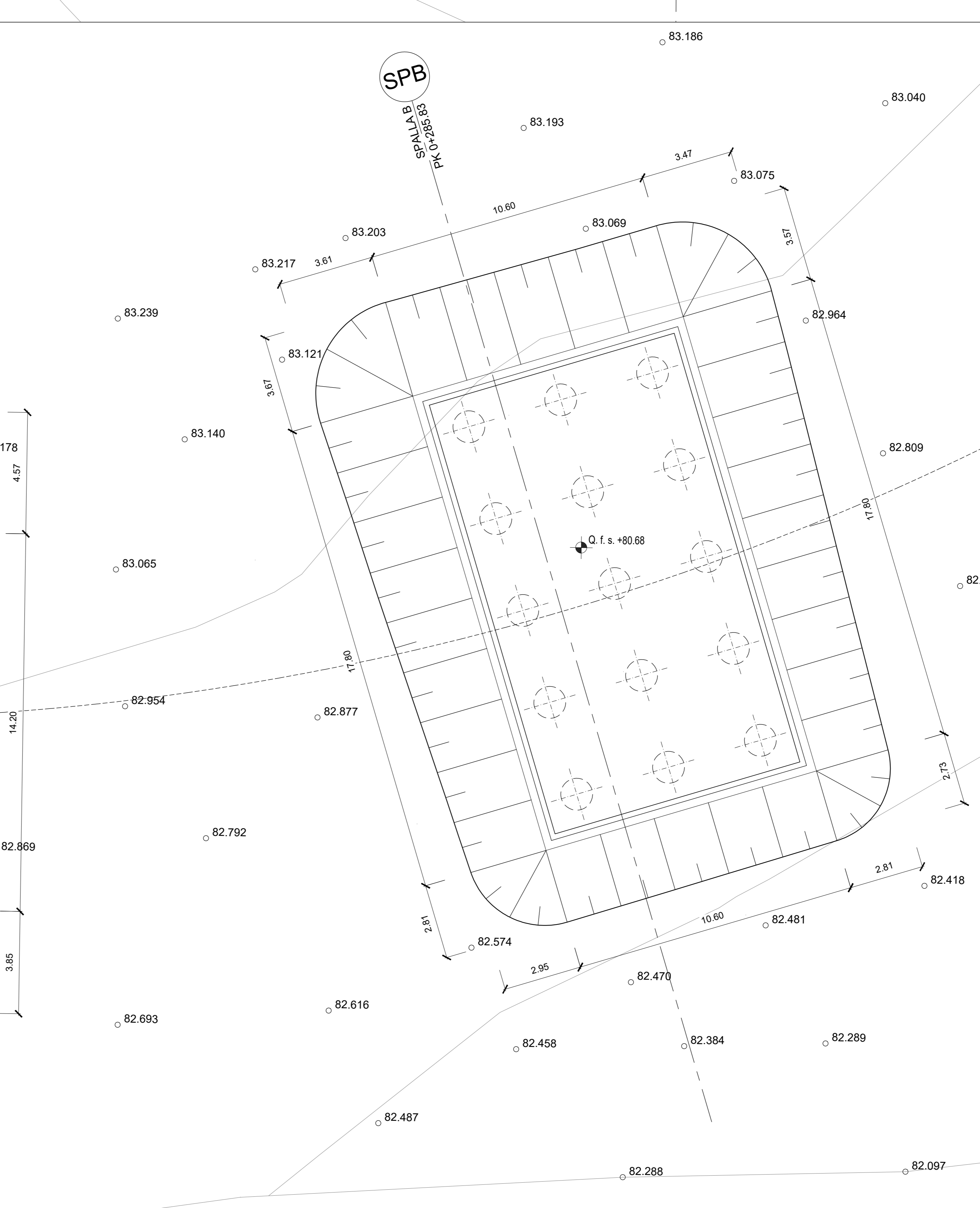
P4

PILA 4
PK 0+255.78

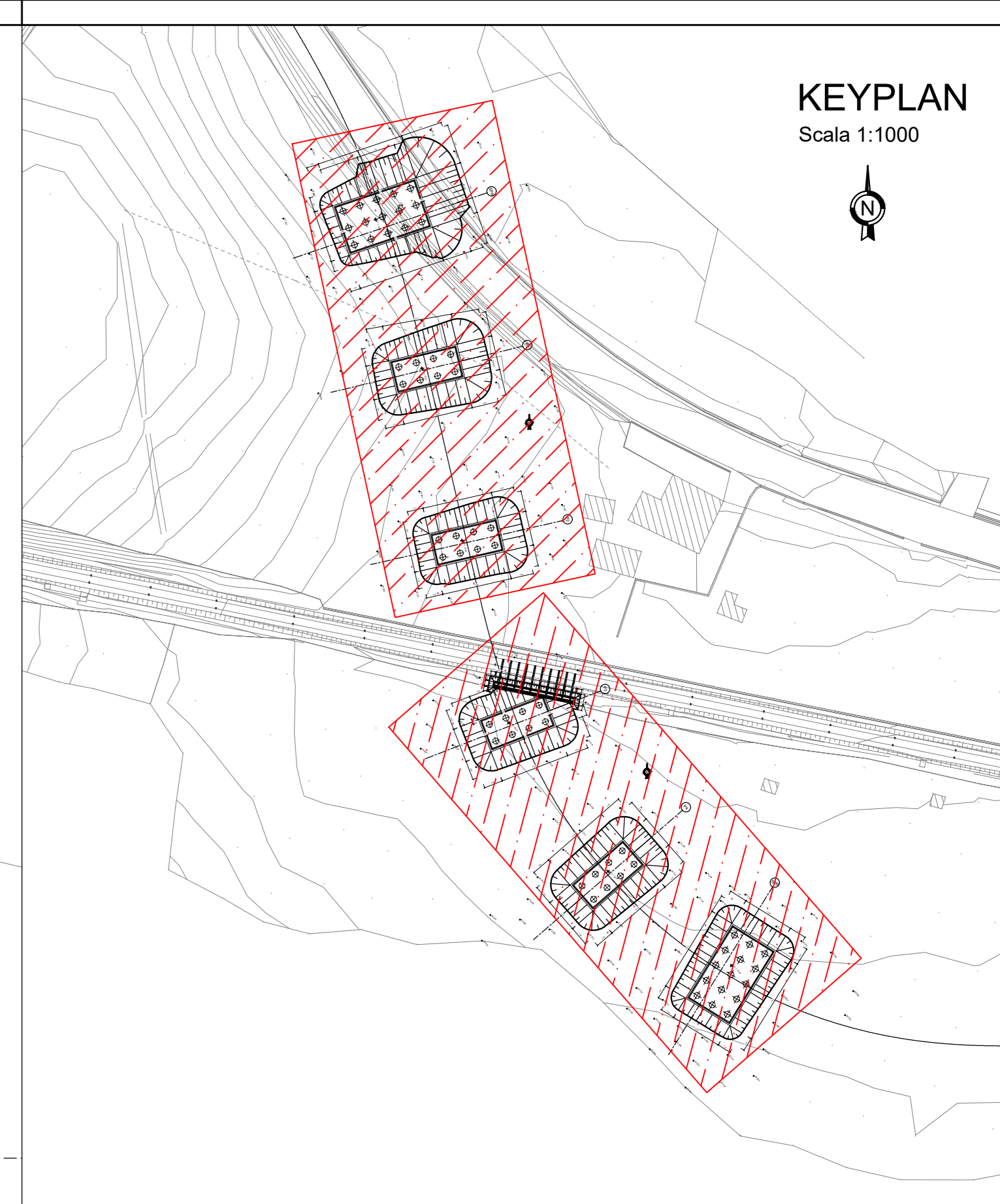


SPB

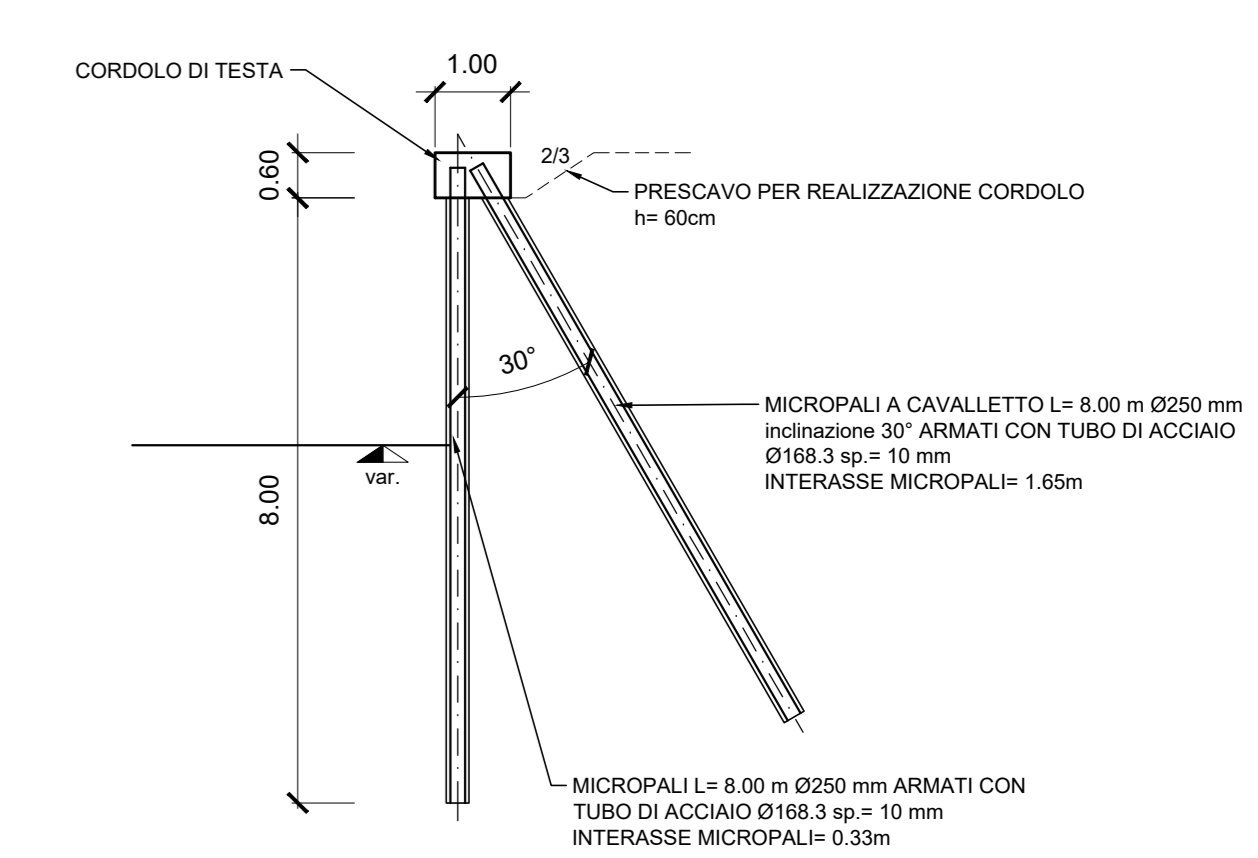
SPALLA B
PK 0+255.93



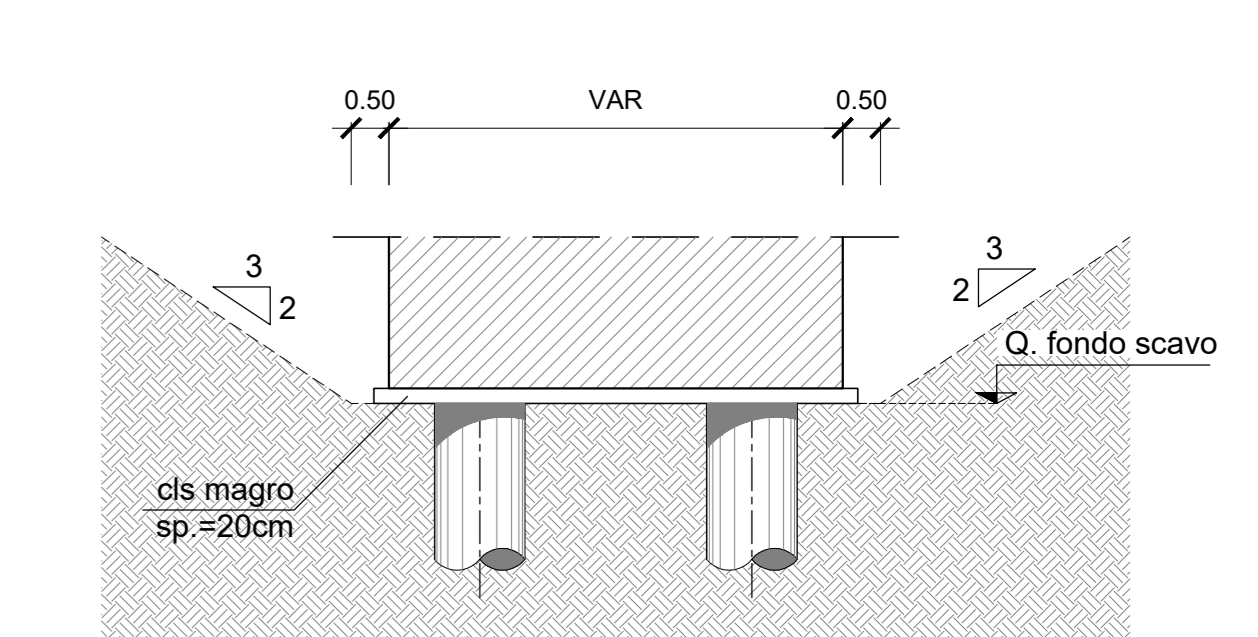
KEYPLAN
Scala 1:1000



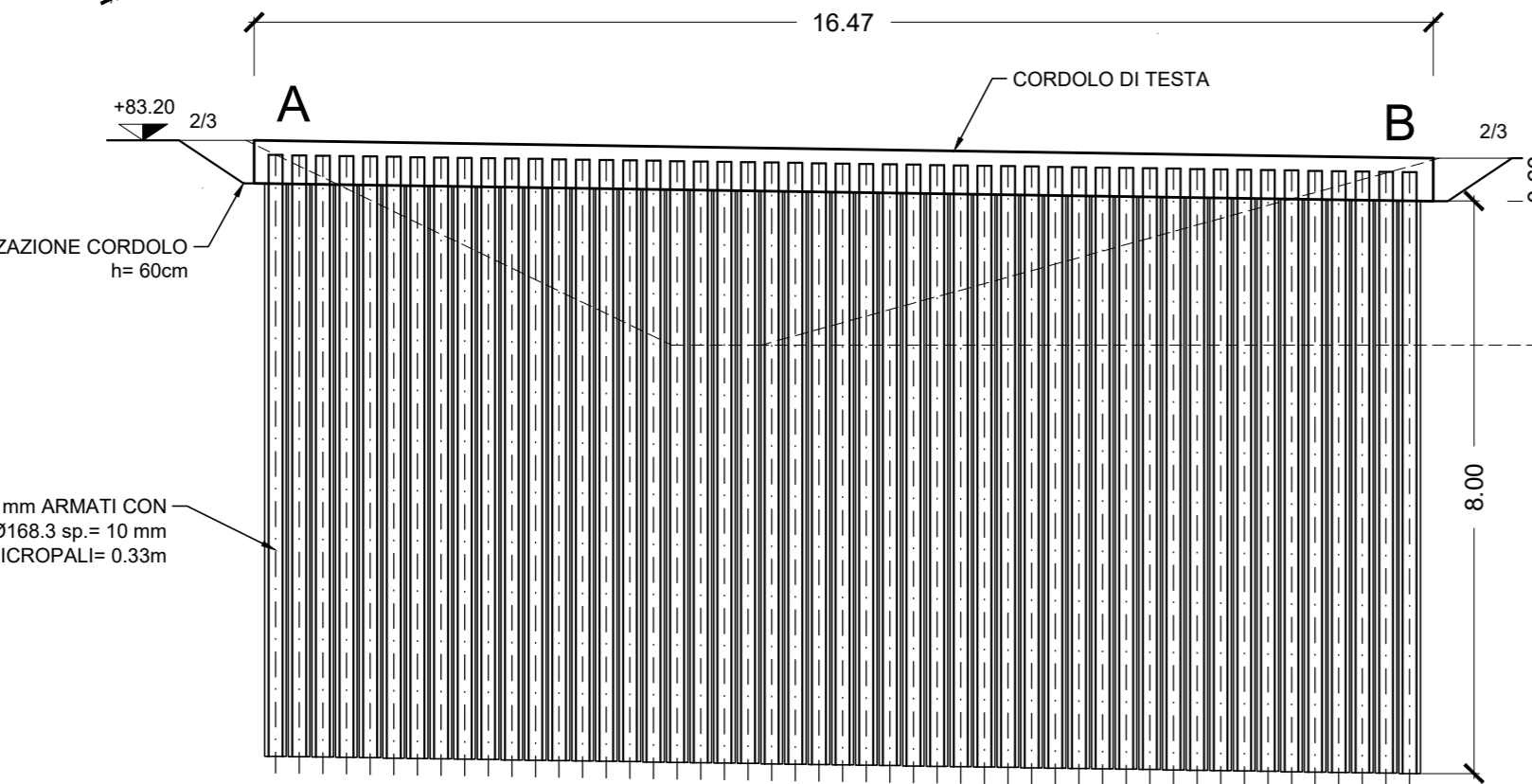
PARATIA PROVVISORIA
SEZIONE
Scala 1:100



PARTICOLARE SCAVO
SEZIONE
Scala 1:100



PILA 3
PARATIA PROVVISORIA
SEZIONE LONGITUDINALE A-B
Scala 1:100



COMMITTENTE: **RFI** RETE FERROVIARIA ITALIANA GRUPPO FERROVIE DELLO STATO ITALIANE

DIREZIONE LAVORI: **ITALFERR** GRUPPO FERROVIE DELLO STATO ITALIANE

APPALTATORE: **TELESE S.r.l.** Consorzio Telese Società Costruttrici e Soggettista Libilita

PROGETTAZIONE: **Ghella** **ITINERA** **SALCEF** **COGET IMPIANTI**

MANDATARIA: **SYSTRA** **SWS** **SOTECNI**

IL DIRETTORE DELLA PROGETTAZIONE: **Ing. LAZZARO**

PROGETTO ESECUTIVO

ITINERARIO NAPOLI-BARI RADDOPPIO TRATTA CANCELLO - BENEVENTO II LOTTO FUNZIONALE FRASSO TELESINO - VITULANO 2° SUBLOTTO TELESINO - SAN LORENZO

OPERE D'ARTE VIABILITA'
IV03 - CAVALCAFERROVIA S.S. 106 al km 38+865 (NV24)

Pianta scavi e opere provvisoriali

APPALTATORE: **Ing. M. ESPERON**

SCALA: 1:100

COMMESSA	LOTTO	FASE	ENTE	TIPO DOC.	OPERAZIONE/SCHEMA	PROGR.	REV.
IF2R	Z2	E	Z2	AA	IV03000	003	B

Rev.	Descrizione	Redatto	Verificato	Data	Approvato	Data	Autore/Rev. Data
A	EMISSIONE	M. IMPELLATI	G. STANGELLO	24/05/21	L. BRILLOZZO	24/05/21	IL PROGETTISTA
B	REVISIONE A SEGUITO DI REV.	M. IMPELLATI	G. STANGELLO	30/05/21	L. BRILLOZZO	30/05/21	IL PROGETTISTA

File: IF2R.2.2.E.ZZ.AA.IV.03.0.003.B.dwg n. Elab.