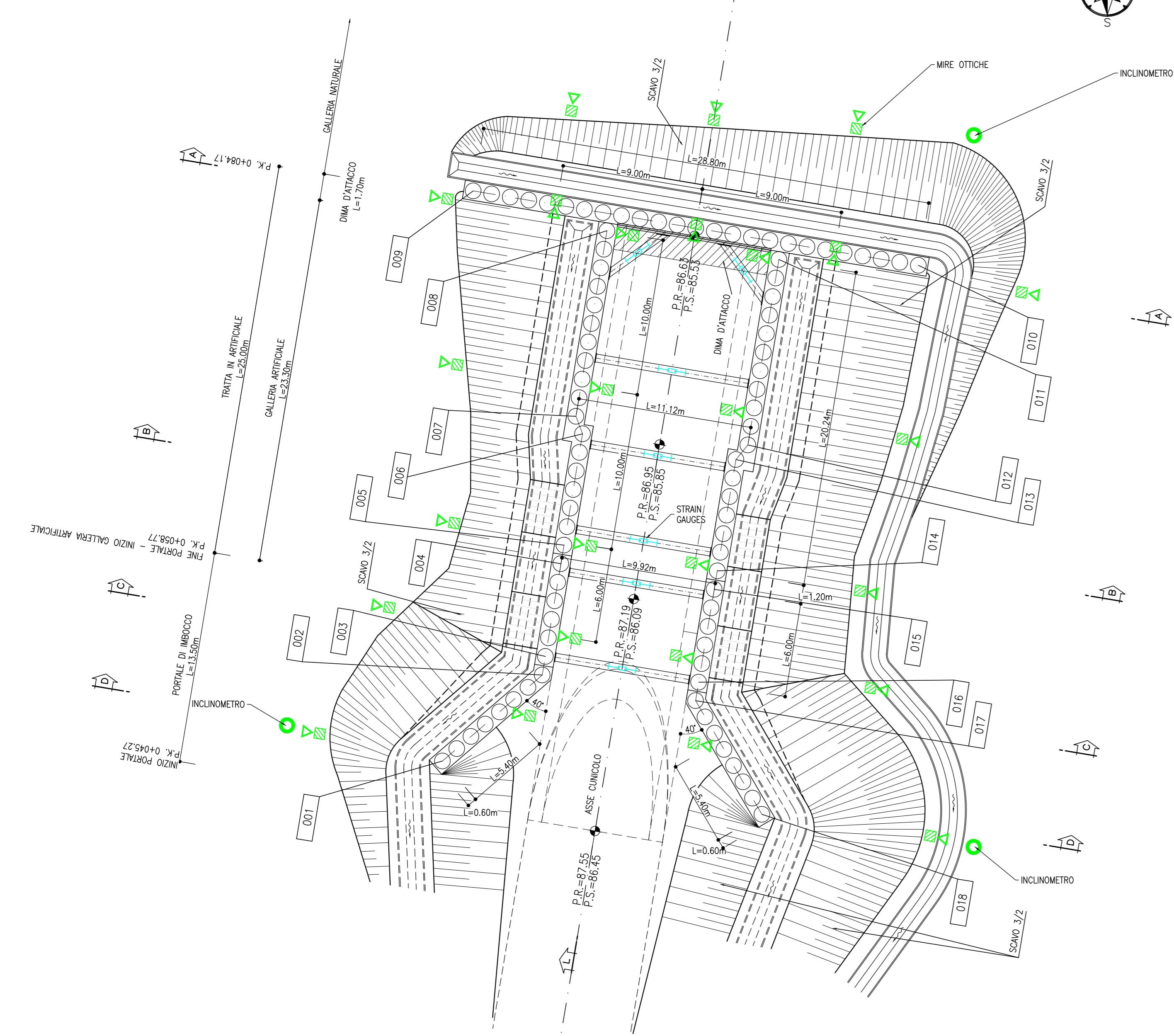
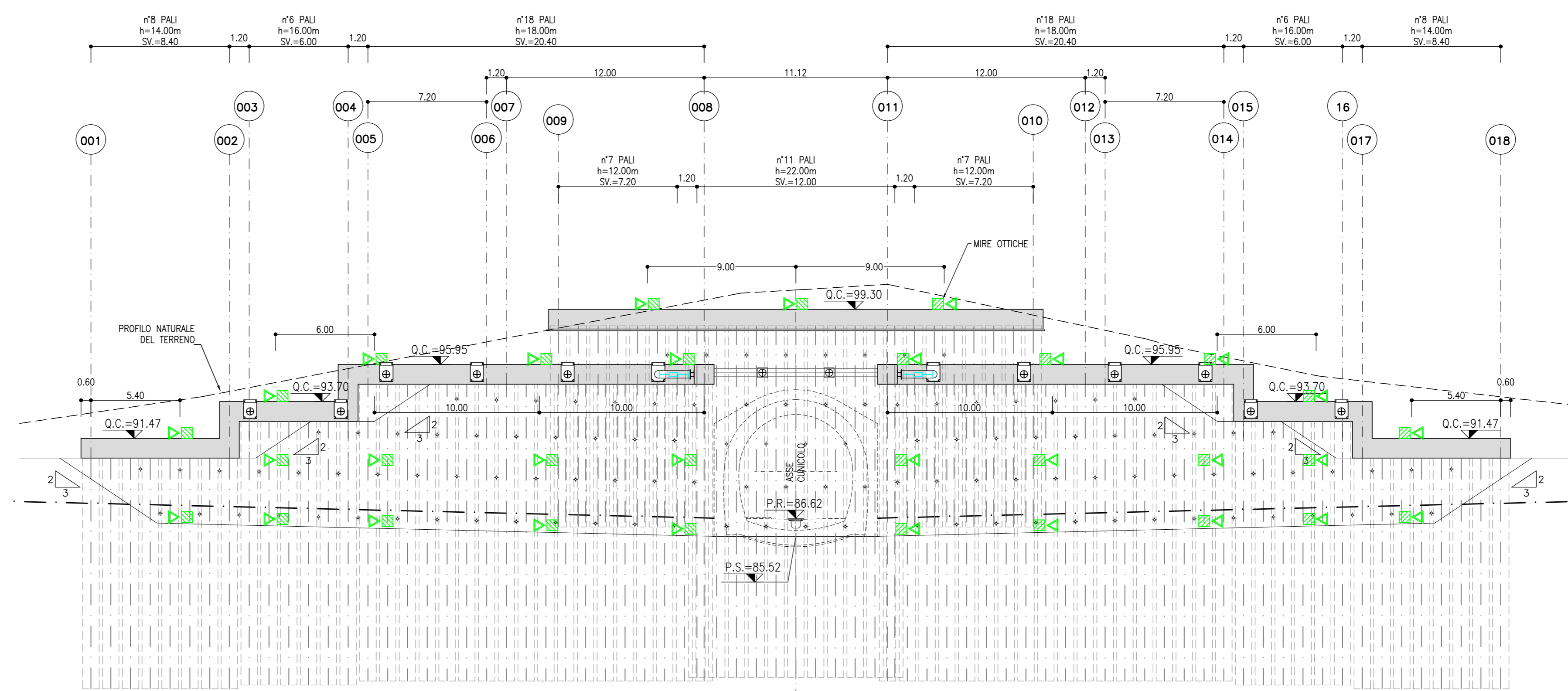


PLANIMETRIA
SCALA 1:200
PIANTA



SVILUPPATA PARATIA
SCALA 1:200



LEGENDA

P.R. = PIANO DI ROTOLAMENTO
P.S. = PIANO DI SCAVO
Q.C. = QUOTA CERCHIO

SINTESI STRUMENTAZIONE

TRATTO 9-10 DI PARATIA DI PALI:
- n.3 mire ottiche sul cordolo

TRATTO DA 1 A 8 DI PARATIA DI PALI:
- n.14 mire ottiche

TRATTO DA 11 A 18 DI PARATIA DI PALI:
- n.14 mire ottiche

LIMITE RAMPA DI SCAVO:
- n.13 mire ottiche
- n.3 inclinometri

PUNTI DI IMBOCCO:
- n.7 Strain Gauges

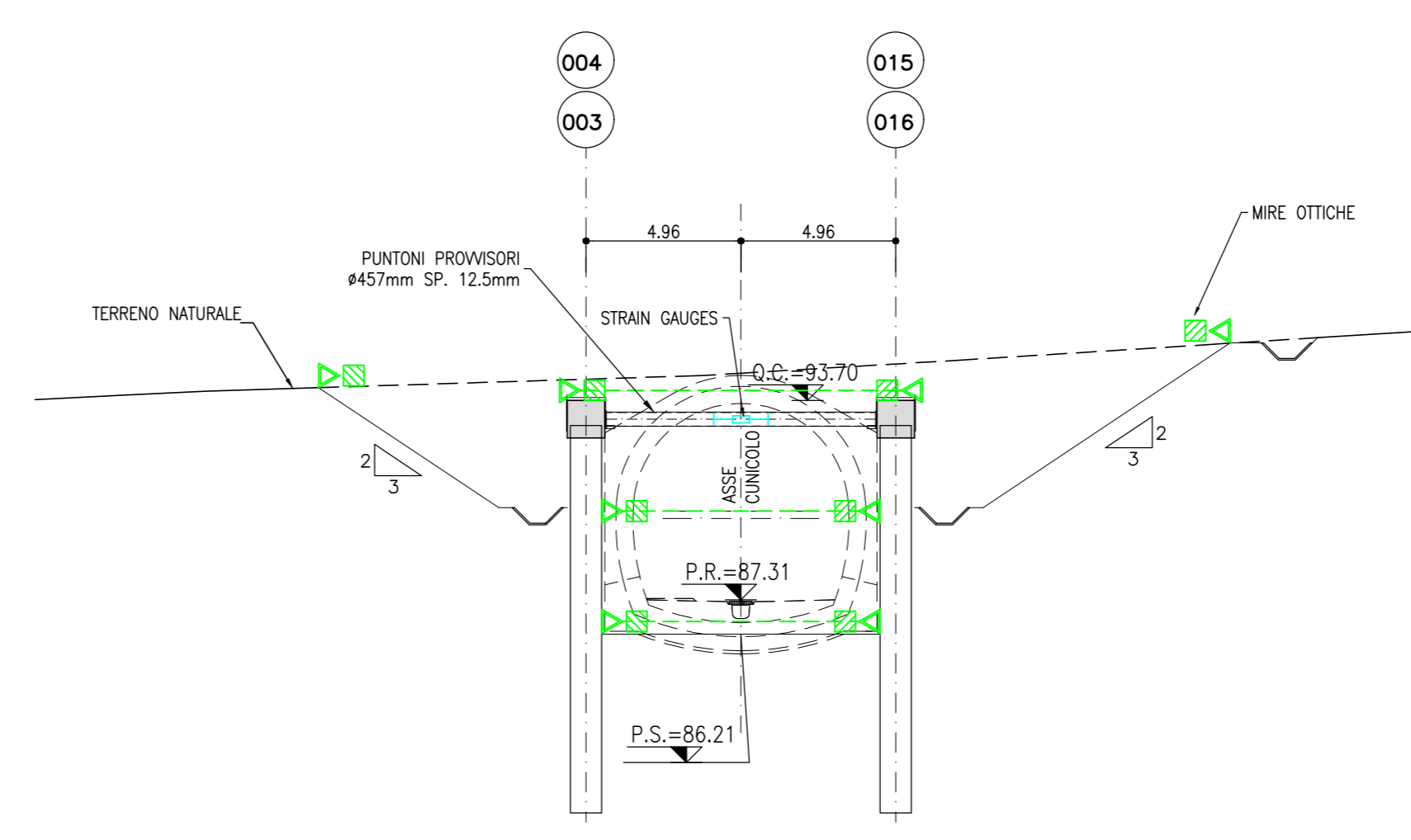
LEGENDA SIMBOLI MONITORAGGIO

Strain Gauges
 Mire ottiche removibili
 Tubo inclinometro

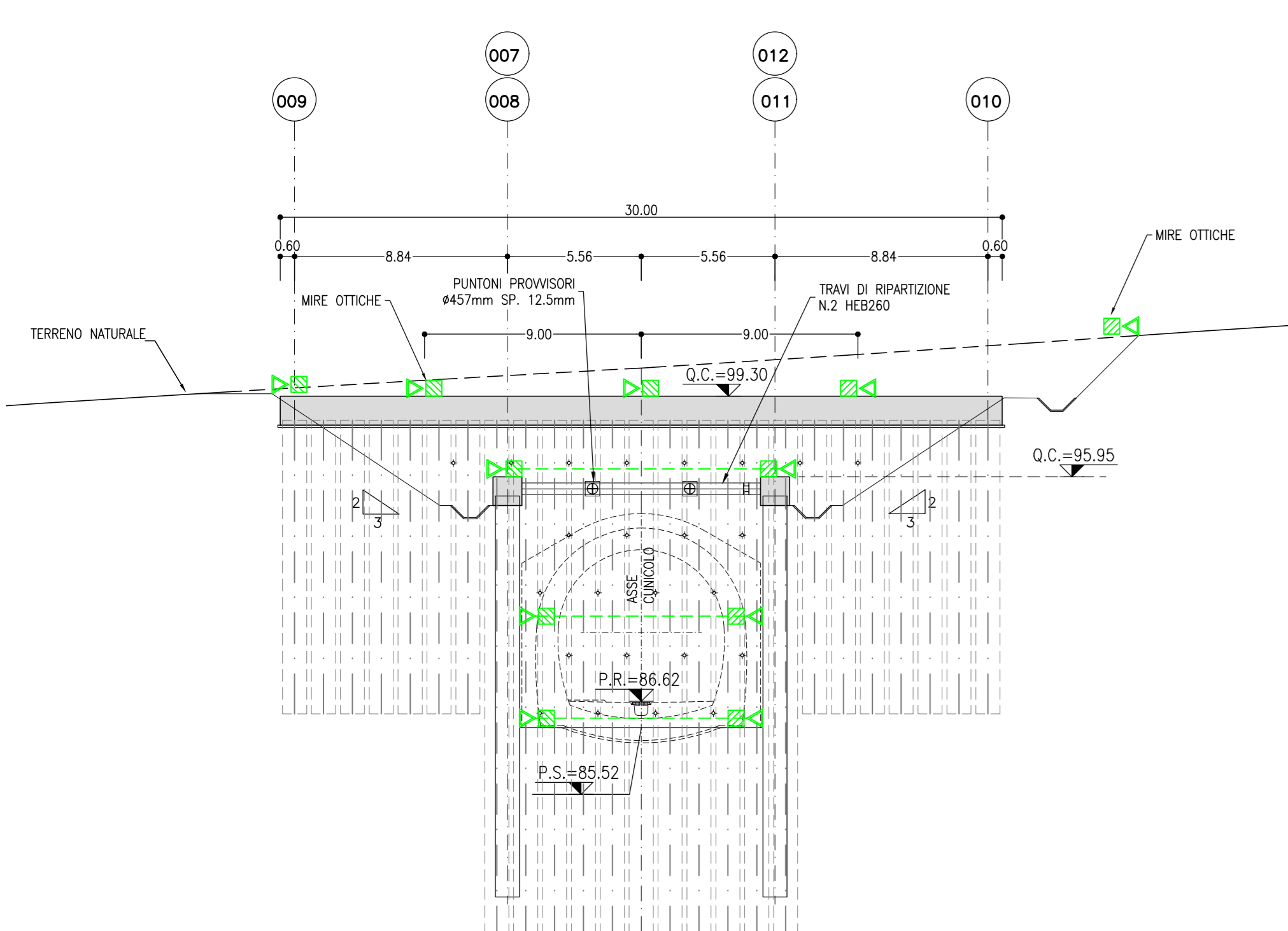
FREQUENZA LETTURE

STAZIONE DI MONITORAGGIO OPERA DI IMBOCCO IN PALI:
- N.1 LETTURA AL GIORNO PER SEI MESI SUCCESSIVI ALLA LETTURA DI "ZERO",
- N.1 LETTURA A SETTIMANA PER I SUCCESSIVI QUATTRO MESI IMBOCCO IN PALI
- N.1 LETTURA AL MESE PER L'INTERVALLO TEMPORALE DI 15 MESI.

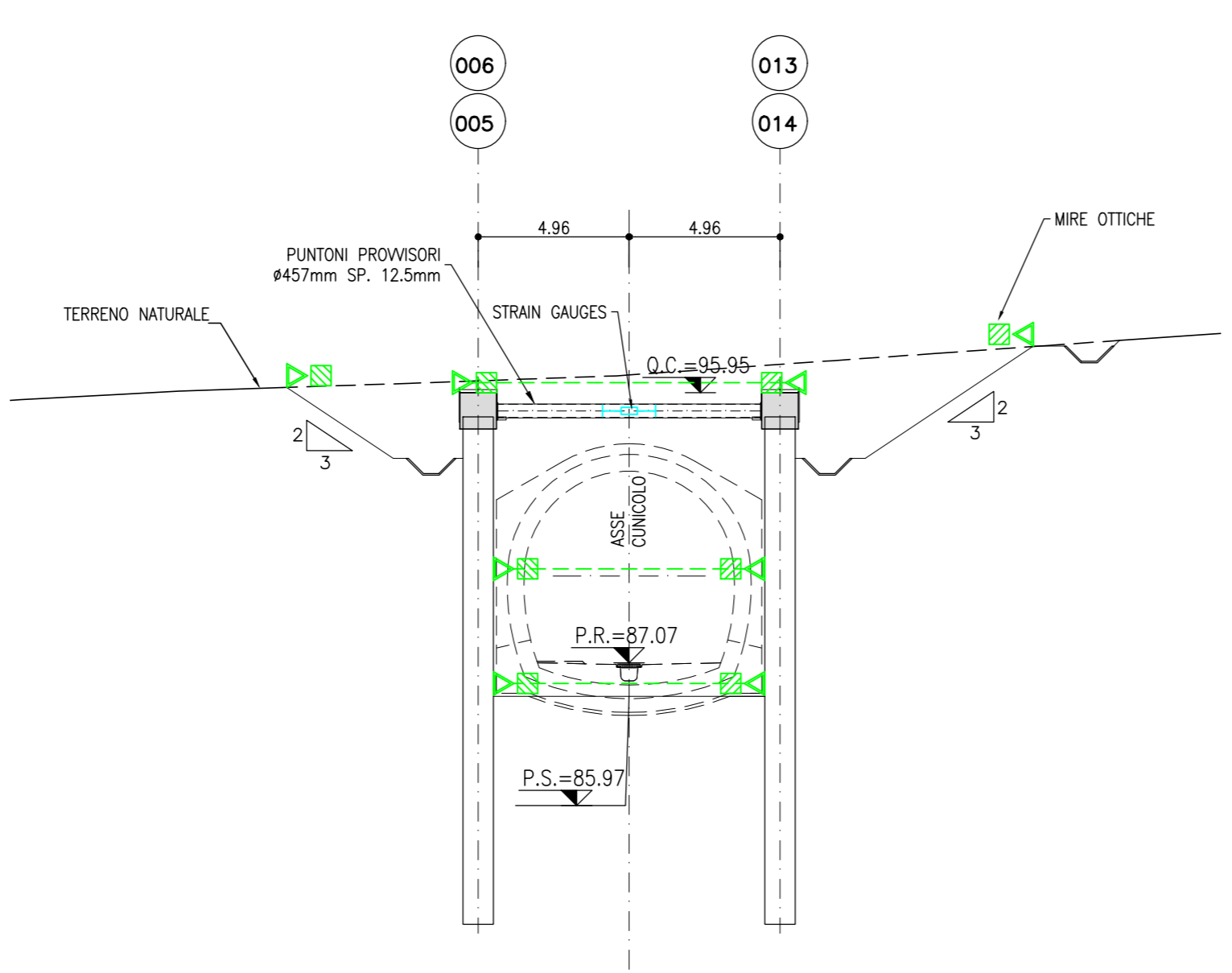
SEZIONE C-C
SCALA 1:200
SEZIONE TIPO MONITORAGGIO



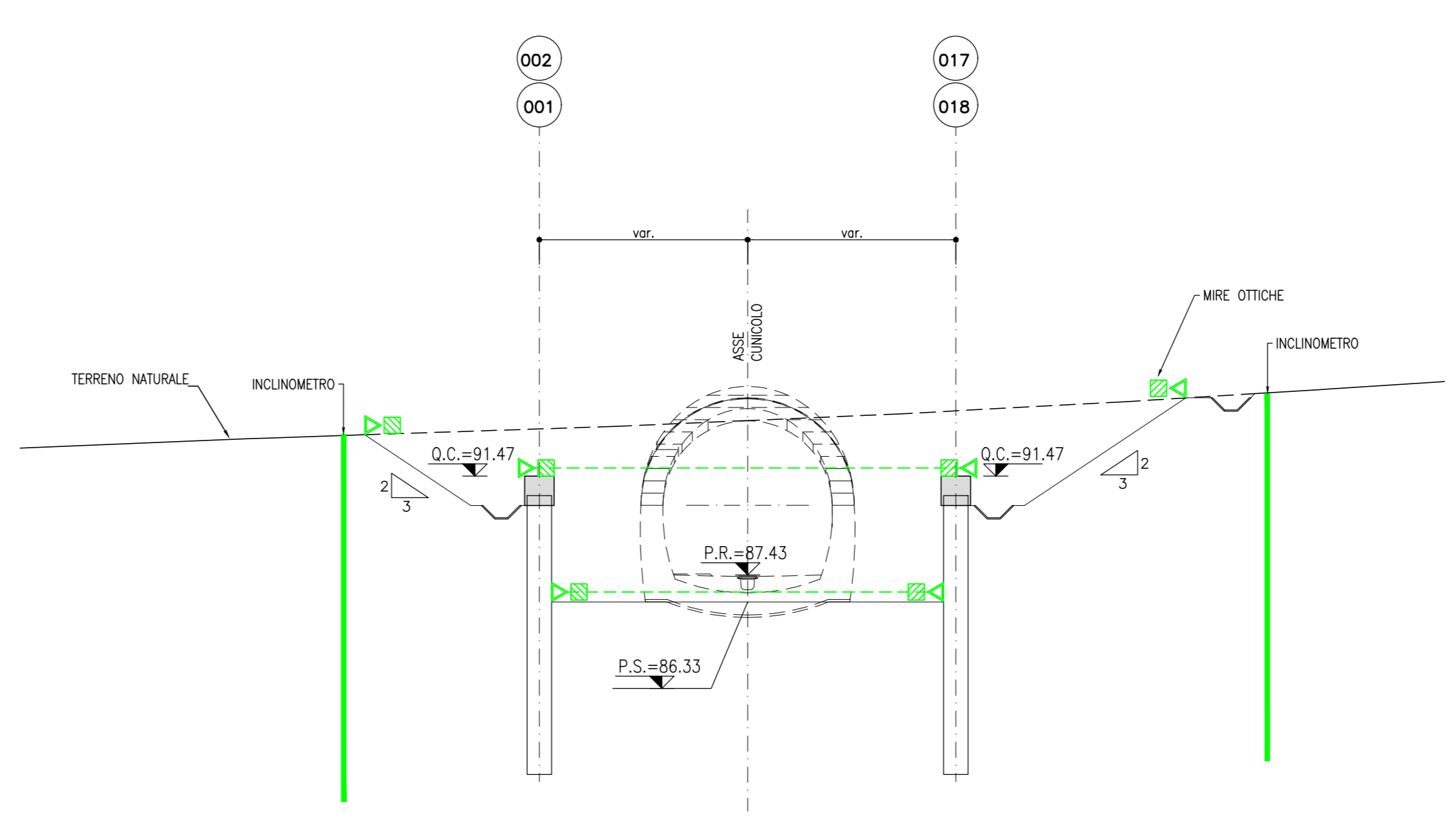
SEZIONE A-A
SCALA 1:200
SEZIONE TIPO MONITORAGGIO



SEZIONE B-B
SCALA 1:200
SEZIONE TIPO MONITORAGGIO



SEZIONE D-D
SCALA 1:200
SEZIONE TIPO MONITORAGGIO



KEY PLAN
SCALA 1:100000



COMMITTENTE: **RFI** RETE FERROVIARIA ITALIANA GRUPPO FERROVIE DELLO STATO ITALIANE

DIREZIONE LAVORI: **ITALFERR** GRUPPO FERROVIE DELLO STATO ITALIANE

APPALTATORE: **TELESE S.p.A.** Consorzio Edile Società Costruttrice a Scoperta della Liquidità

PROGETTAZIONE: **Ghella** **ITINERA** **SALCEF** **COGET IMPIANTI**

MANDATARI: **SYSTRA** **SWS** **SOTECNI**

IL DIRETTORE DELLA PROGETTAZIONE: **Ing. L. LAVORO**

PROGETTO ESECUTIVO

ITINERARIO NAPOLI-BARI RADDOPPIO TRATTA CANCELLO - BENEVENTO II LOTTO FUNZIONALE FRASSO TELESINO - VITULANO 2° SUBLOTTO TELESE - SAN LORENZO

DISEGNO
GALLERIA ARTIFICIALE E IMBOCCHI GN
GA19 - GALLERIA SAN LORENZO - USCITA DI EMERGENZA PK 35+854 km - IMBOCCO

Planimetria e sezioni di monitoraggio

Rev.	Descrizione	Redatto	Verificato	Data	Approvato	Data
A	EMISSIONE	S. BARREREO	L. REBETTO	30/09/2021	M. NALI	30/09/2021
B	REVISIONE A SEGUITO REV.	M. GAZOTTI	L. REBETTO	28/10/2021	M. NALI	30/10/2021

File: IF2R.2.2.E.ZZ.AZ.GA.19.0.0.001.B.dwg