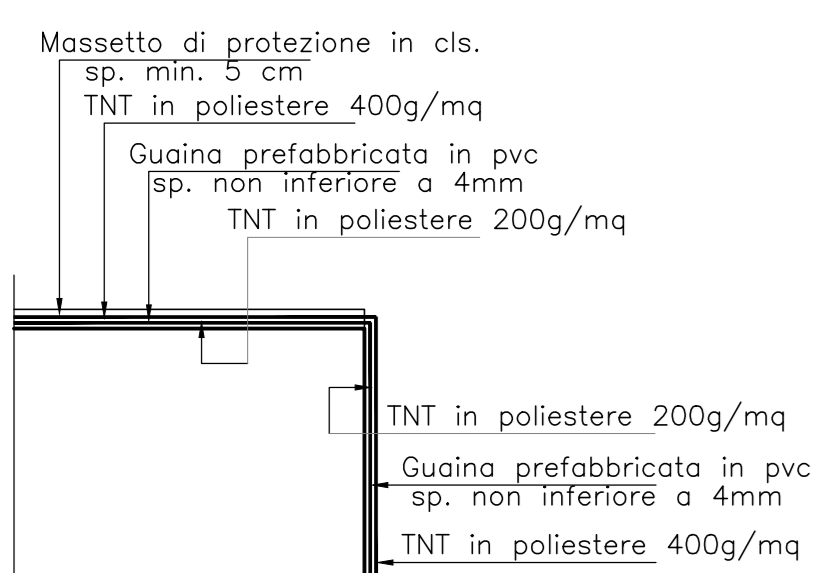
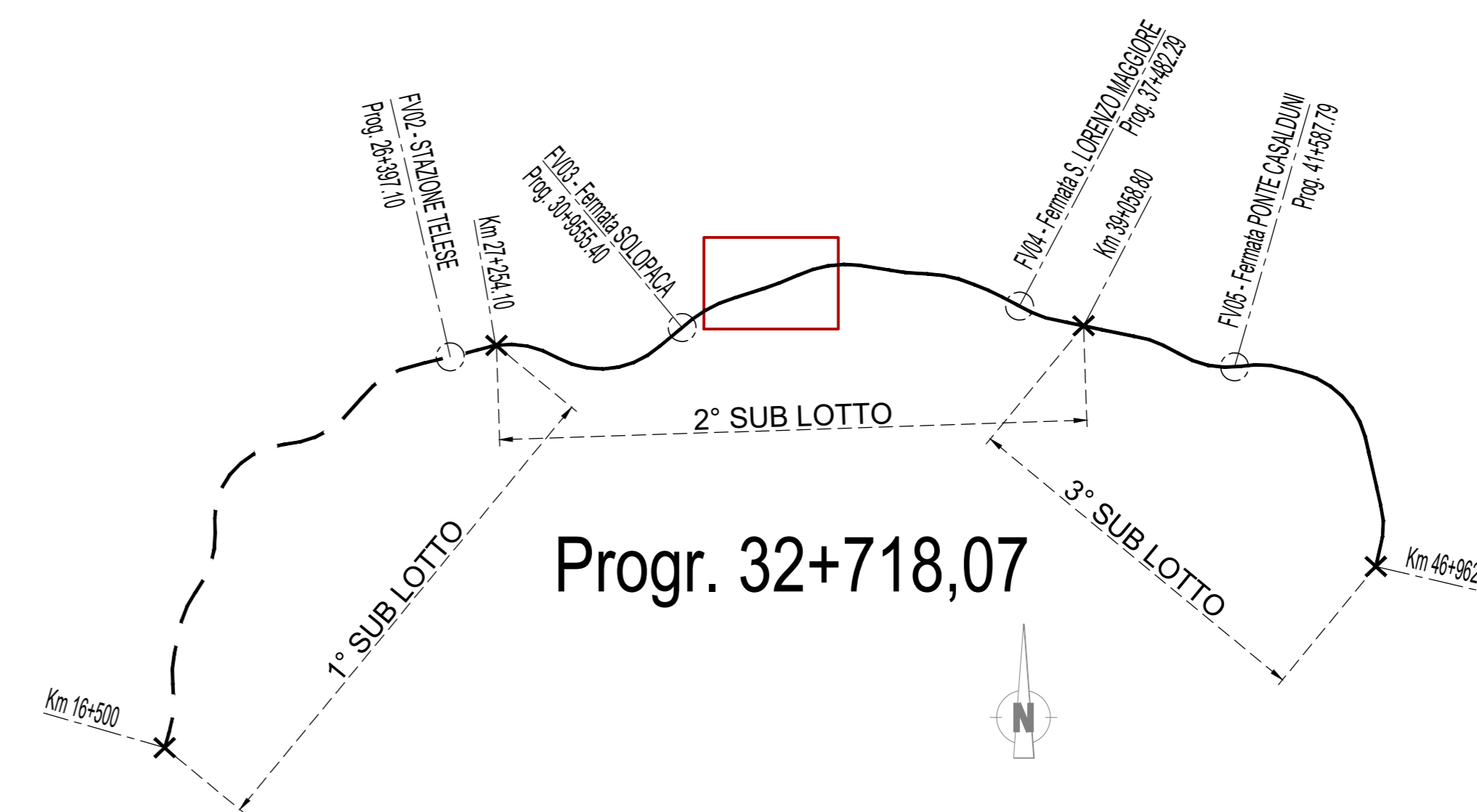


**DETTAGLIO X**  
SCALA 1:20

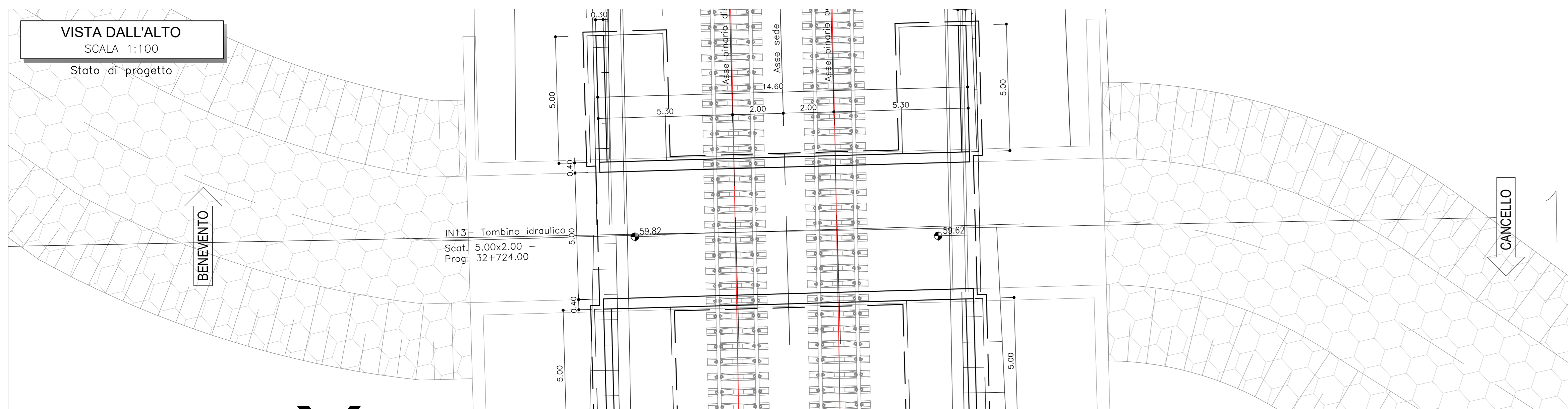


**KEYPLAN**



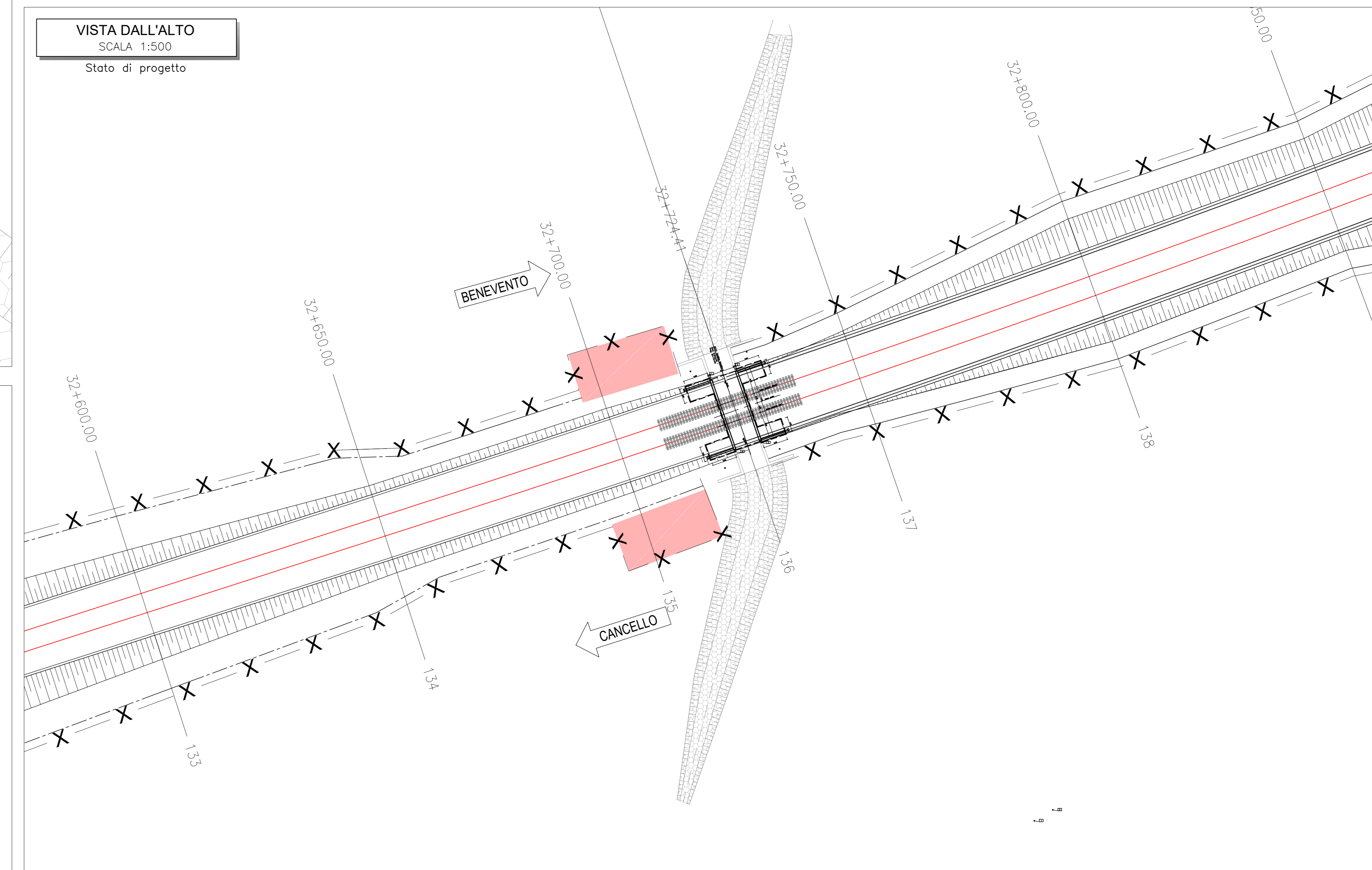
**VISTA DALL'ALTO**  
SCALA 1:100

Stato di progetto

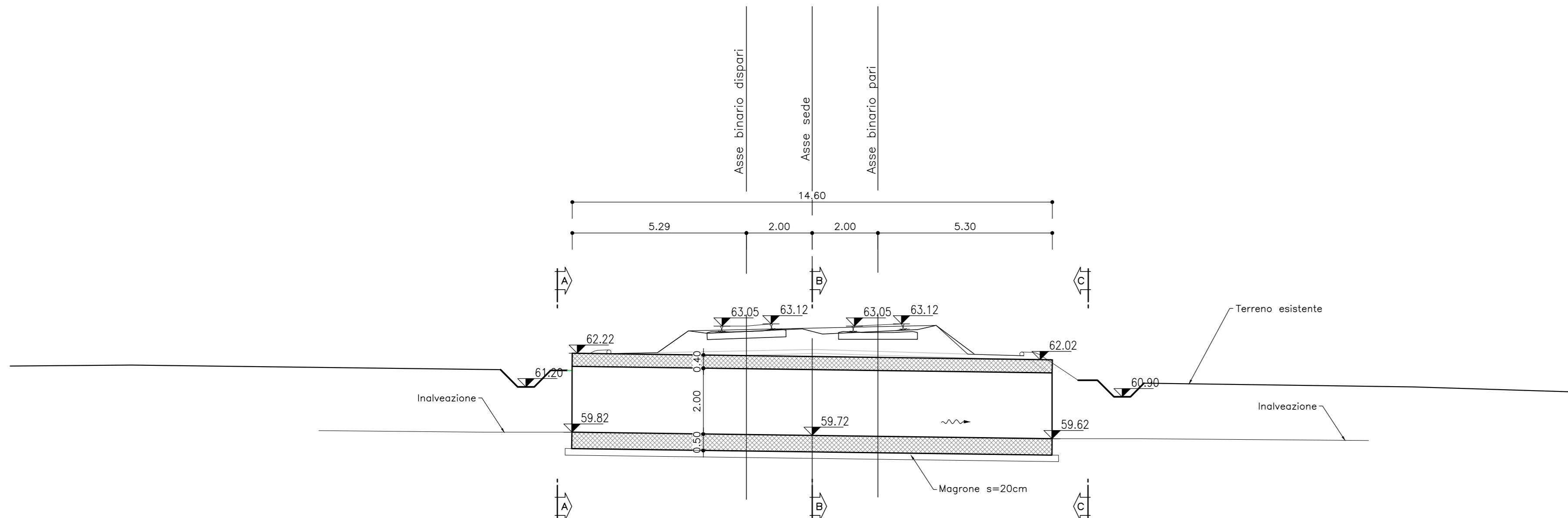


**VISTA DALL'ALTO**  
SCALA 1:500

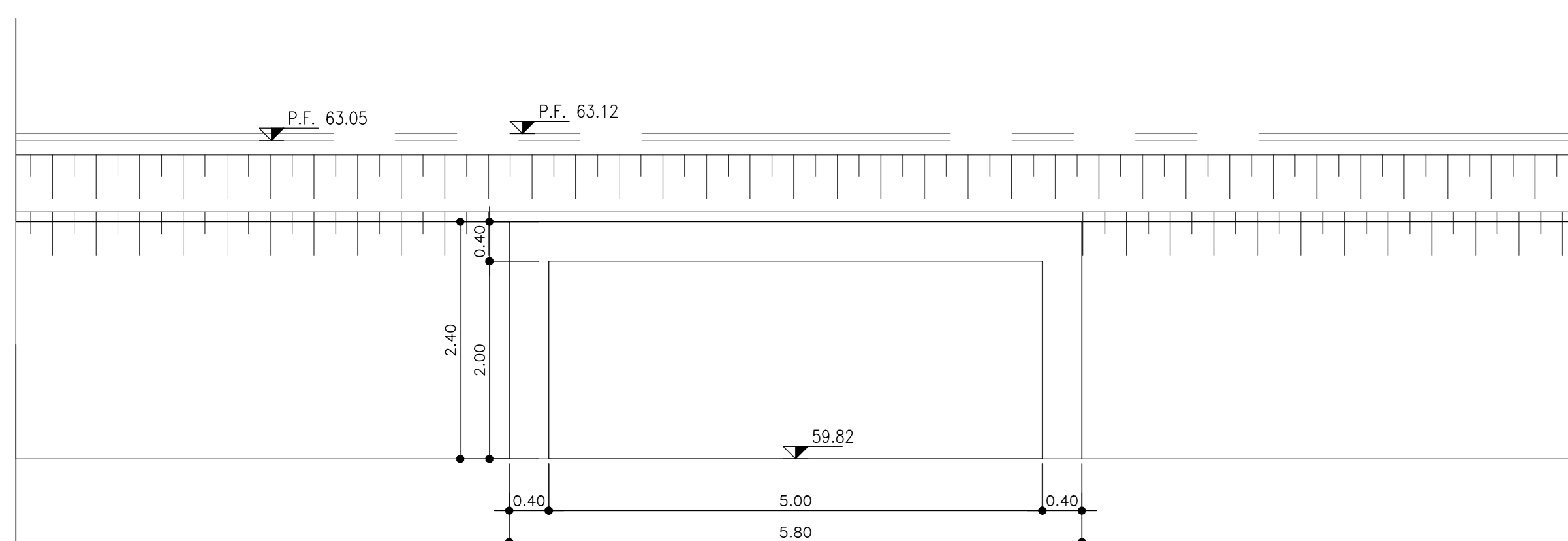
Stato di progetto



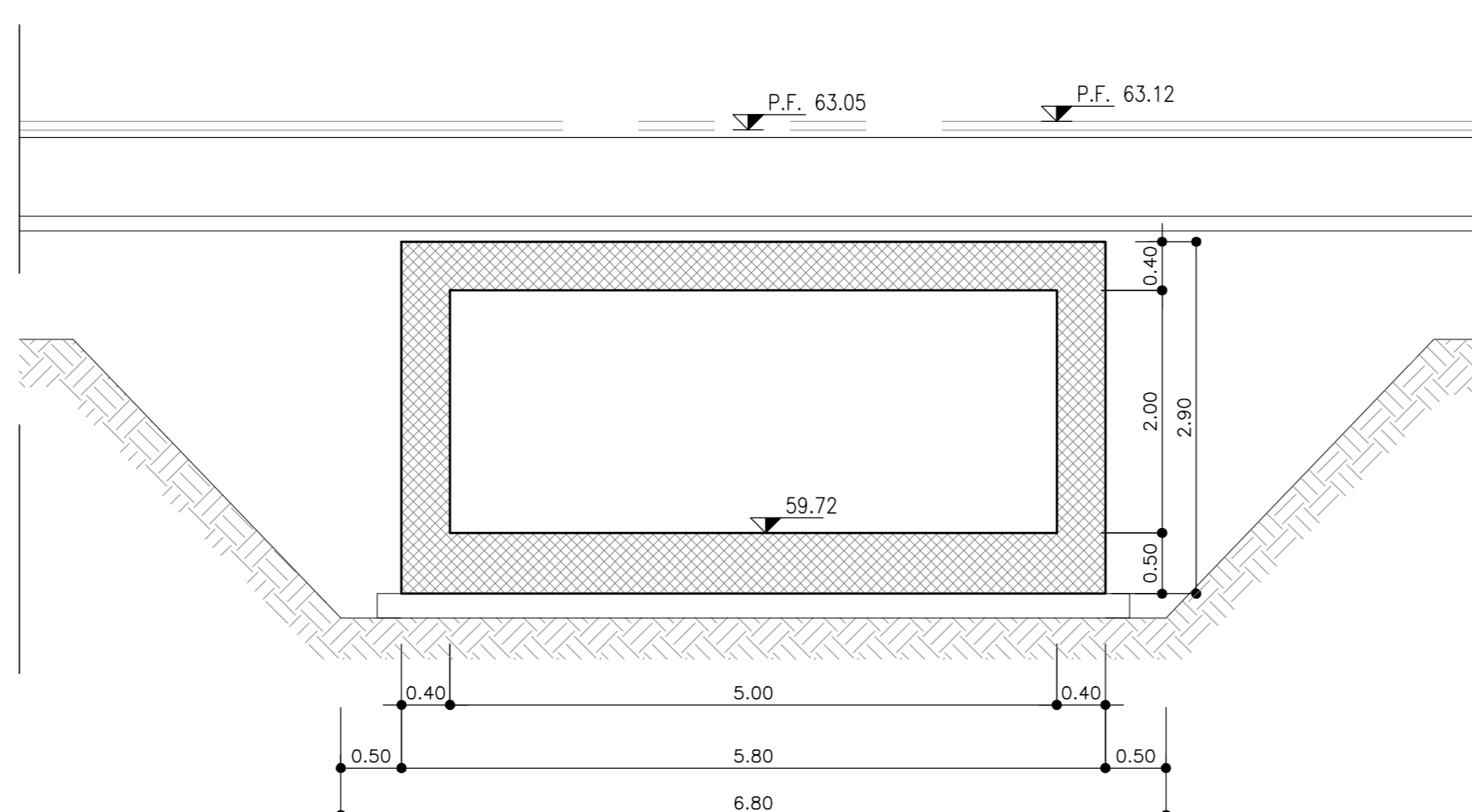
**SEZIONE LONGITUDINALE**  
SCALA 1:100



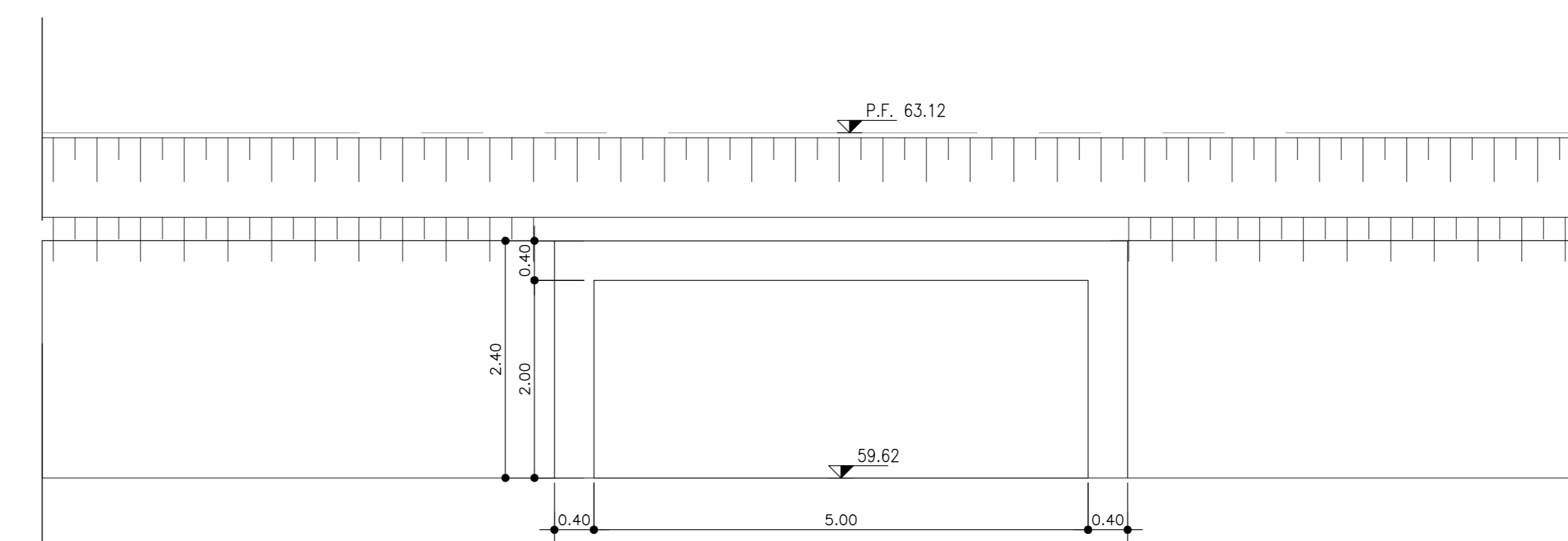
**SEZIONE A-A**  
SCALA 1:50



**SEZIONE B-B**  
SCALA 1:50



**SEZIONE C-C**  
SCALA 1:50



COMMITTENTE: **RFI** RETE FERROVIARIA ITALIANA GRUPPO FERROVIE DELLO STATO ITALIANE

DIREZIONE LAVORI: **ITALFERR** GRUPPO FERROVIE DELLO STATO ITALIANE

APPALTATORE: **TELESE S.p.A. r.l.** (Consorzio Telese Società Consortile a Scoperta di Limitata Durata)

PROGETTISTA: **Ghella** (Consorzio di Architettura)

MANDANTI: **ITINERA**, **SALCEF** (Consorzio di Impianti), **COGET** (Consorzio di Impianti)

PROGETTO ESECUTIVO

ITINERARIO NAPOLI-BARI  
RADDOPPIO TRATTA CANCELLO - BENEVENTO  
II LOTTO FUNZIONALE FRASSO TELESINO - VITLANO  
2° SUBLOTTO TELESE - SAN LORENZO

TOMBINI E PONTICELLI IDRAULICI  
IN13 - TOMBINO IDRAULICO 5.00 x 2.00 al km 32+718,07  
Inquadramento, pianta, profilo longitudinale, sezioni

APPALTATORE: **TELESE S.p.A. r.l.**

IL DIRETTORE TECNICO: **Ing. M. Esposito**

SCALA: **VARIE**

Rev.	Descrizione	Redatto	Data	Verificato	Data	Approvato	Data
A	EMESIONE	P. ESPOSITO	24/06/2021	G. MANTOVANI	24/06/2021	M. NELLI	01/07/2021

File: IF2R.2.2.E.ZZ.AZ.IN.13.0.0.001.A.dwg