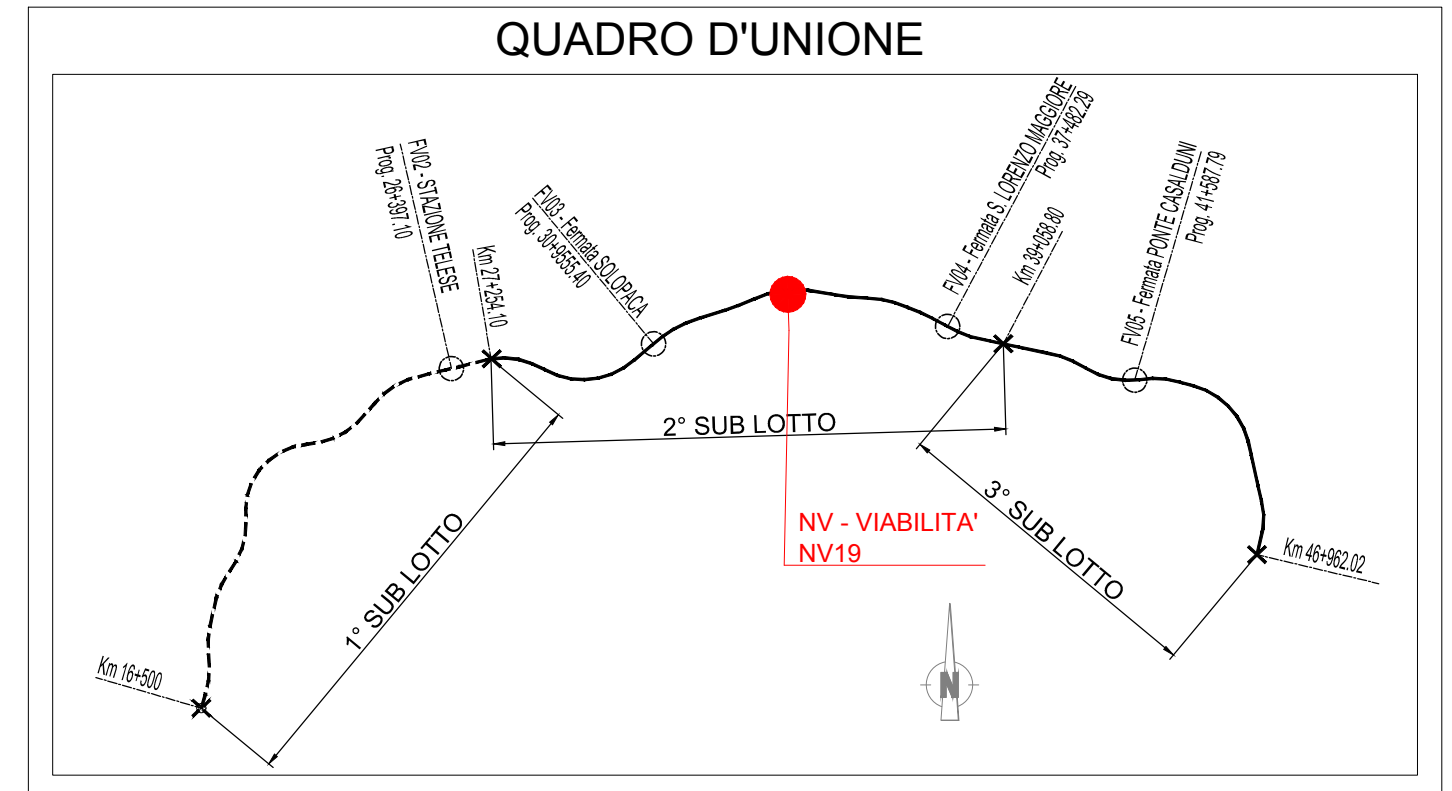
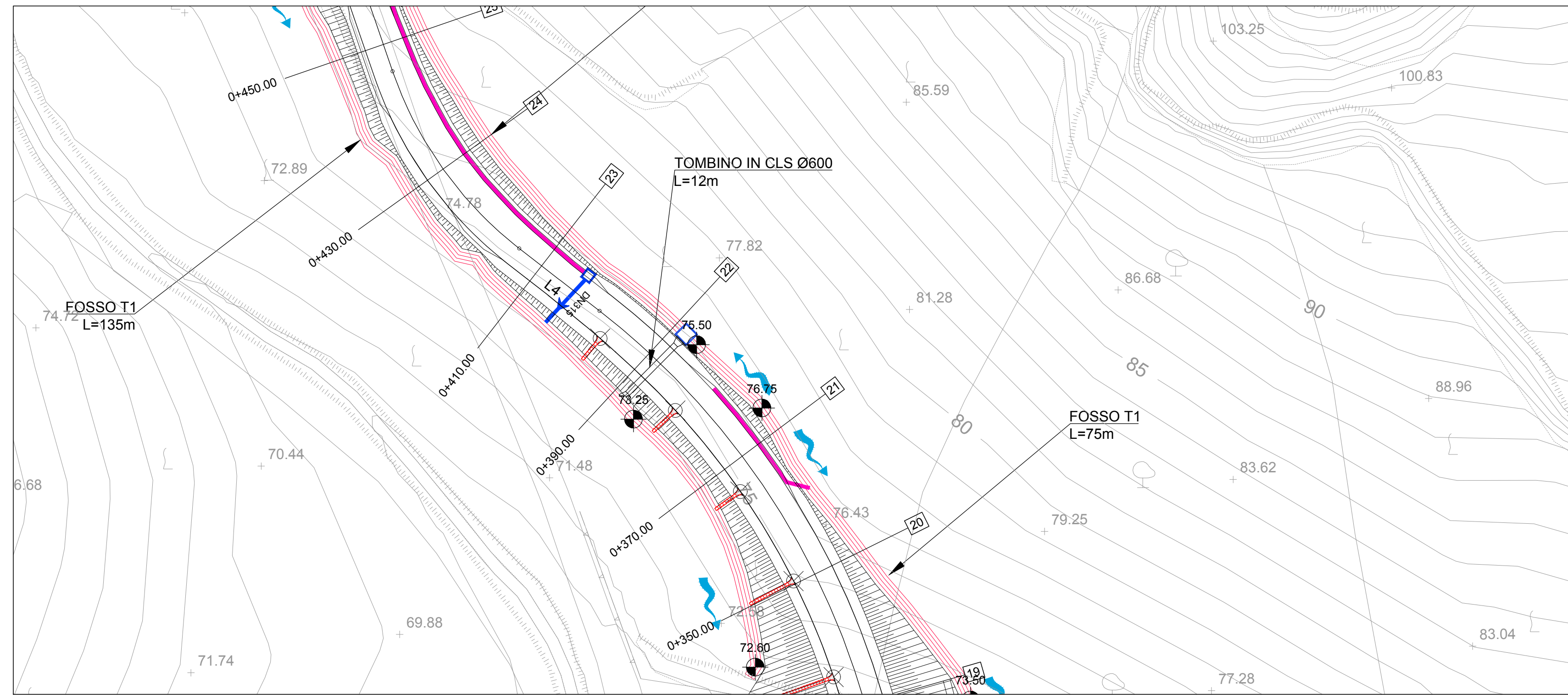


PLANIMETRIA DI DRENAGGIO NV19 - TOMBINO KM 0+388.00
Scala 1:500



CARPENTERIA TOMBINO
Scala 1:50

PIANTA TOMBINO

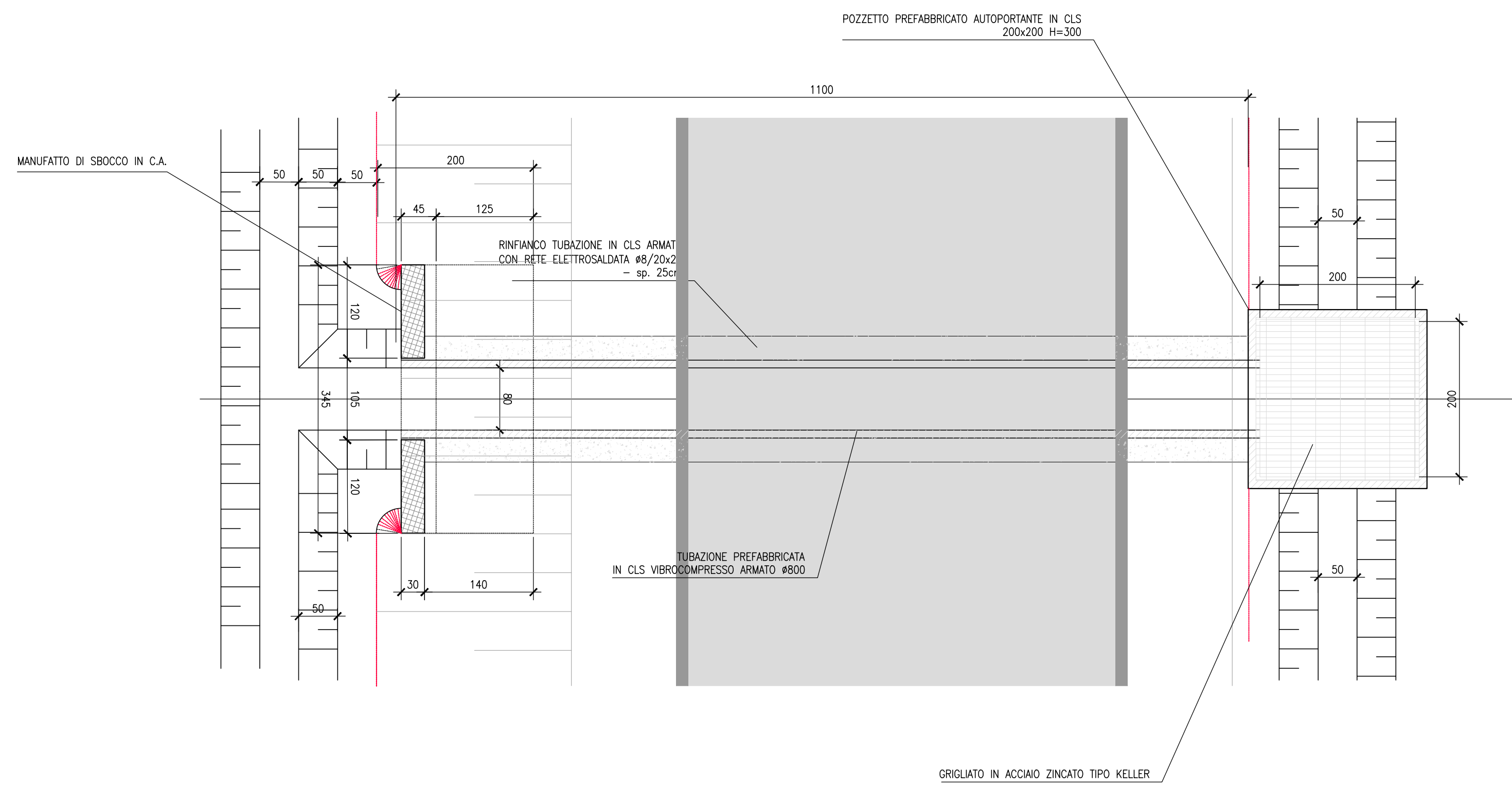


TABELLA MATERIALI

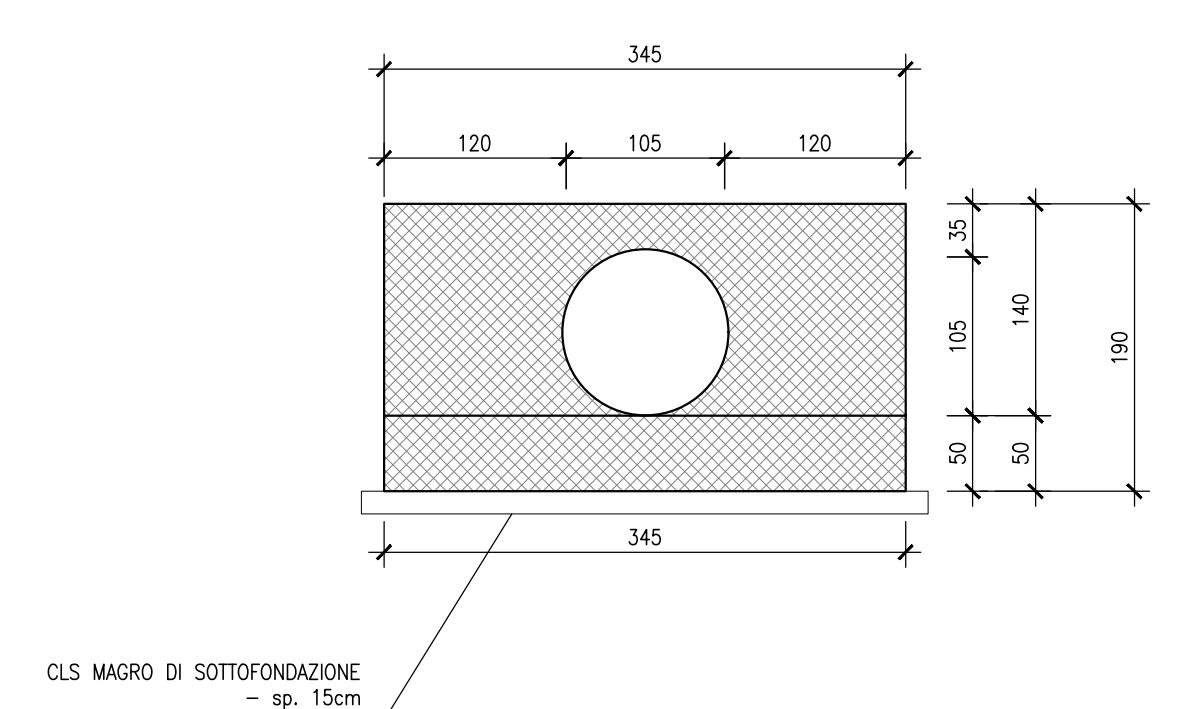
CALCESTRUZZO PER ELEMENTI IN OPERA:

- Classe di esposizione ambientale: XC2 (UNI 11104)
- Resistenza minima: CLASSE C25/30
- Contenuto minimo di cemento: 300 daN/m³
- Classe di consistenza: S4
- Diametro massimo degli aggregati: 32 mm

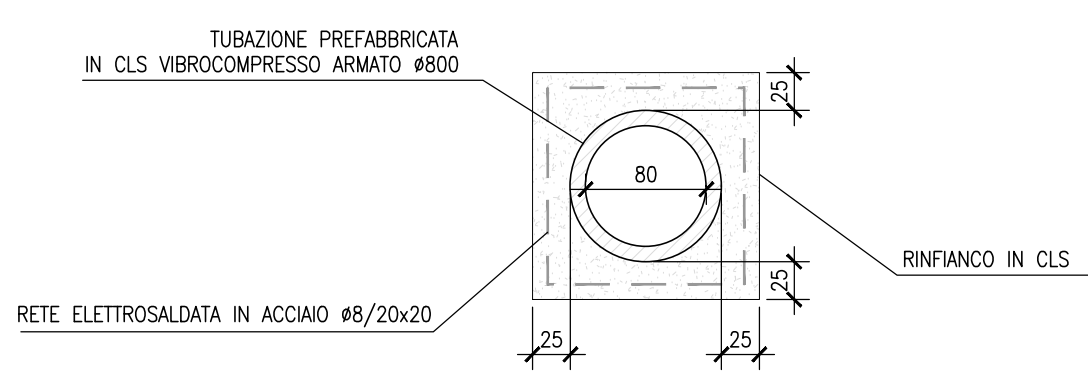
ACCIAIO:

- Acciaio per calcestruzzo armato: TIPO B450C
- Limite di snervamento: fy=450 N/mm²
- Limite di rottura: ft=540 N/mm²
- Copriferro minimo: Cmin=30 mm
- Tolleranza: h=5 mm

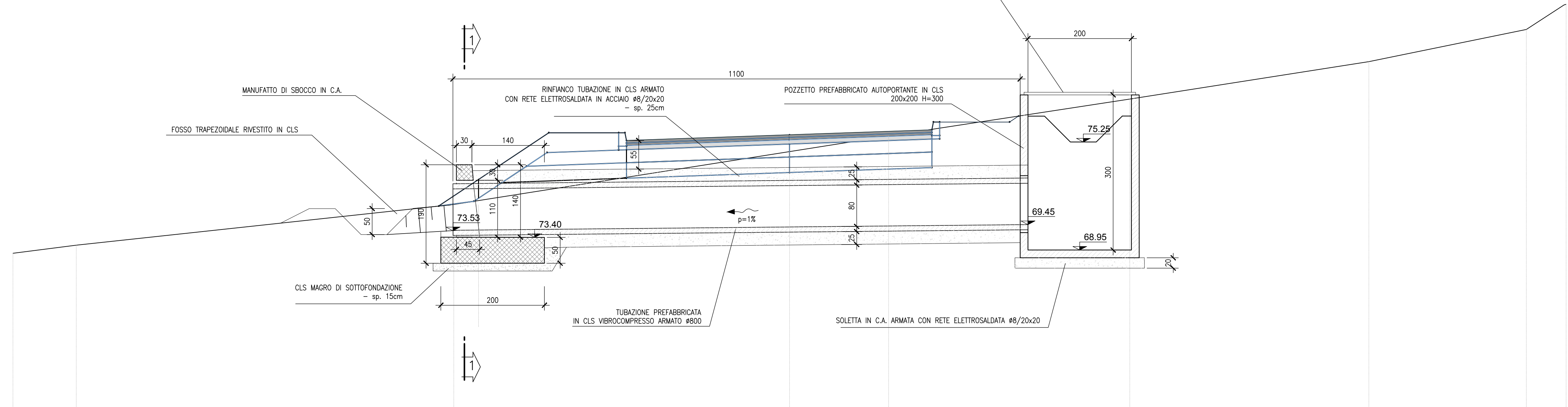
SEZIONE 1-1



SEZIONE DI POSA TUBO Ø800



SEZIONE IN ASSE TOMBINO



Q.rif. 70.00

COMMITTENTE: **RFI** RETE FERROVIARIA ITALIANA GRUPPO FERROVIE DELLO STATO ITALIANE

DIREZIONE LAVORI: **ITALFERR** GRUPPO FERROVIE DELLO STATO ITALIANE

APPALTORE: **TELESE S.c.a.r.l.** Consorzio Teleso S.p.A. a Responsabilità Limitata

PROGETTAZIONE: **Ghella**, **ITINERA**, **SALCEF**, **COGET IMPIANTI**

MANDATARIA: **SYSTRA** MANDANTI: **SWS**, **SOTECNI** IL DIRETTORE DELLA PROGETTAZIONE: **Ing. L. LICCIARDI**

PROGETTO ESECUTIVO

ITINERARIO NAPOLI-BARI RADDOPPIO TRATTA CANCELLO - BENEVENTO IL LOTTO FUNZIONALE FRASSO TELESINO - VITULANO 2° SUBLOTTO TELESE - SAN LORENZO

DISEGNO VIABILITÀ NV19
Adeguamento viabilità locale su imbocco Galleria S. Lorenzo lato Cancellò al km 34+942 Tombino stradale ø800 su NV19 al km 0+388.00 - Pianta profilo e sezioni

APPALTORE: **TELESE S.c.a.r.l.** SCALA: varie

COMMESSA: LOTTO FASE ENTE TIPO DOC. OPERA/DISCIPLINA PROG. REV.

I F 2 R 2 2 E Z Z A Z N V 1 9 0 0 0 0 3 C

Rev.	Descrizione	Redatto	Data	Verificato	Data	Approvato	Data	Autorizzato Data
A	EMMISSIONE	M. COVA	23/06/21	L. MELICA	24/06/21	A. REZZO	24/06/21	L. LICCIARDI
B	EMMISSIONE	M. COVA	30/10/21	L. MELICA	30/10/21	A. REZZO	30/10/21	L. LICCIARDI
C	REVISIONE A SEGUITO DI REV.	T. SALVAGO	18/11/21	L. MELICA	18/11/21	A. REZZO	18/11/21	L. LICCIARDI

File: IF2R.2.2.E.ZZ.AZ.NV.19.0.0.003.C.dwg In. Etab.: