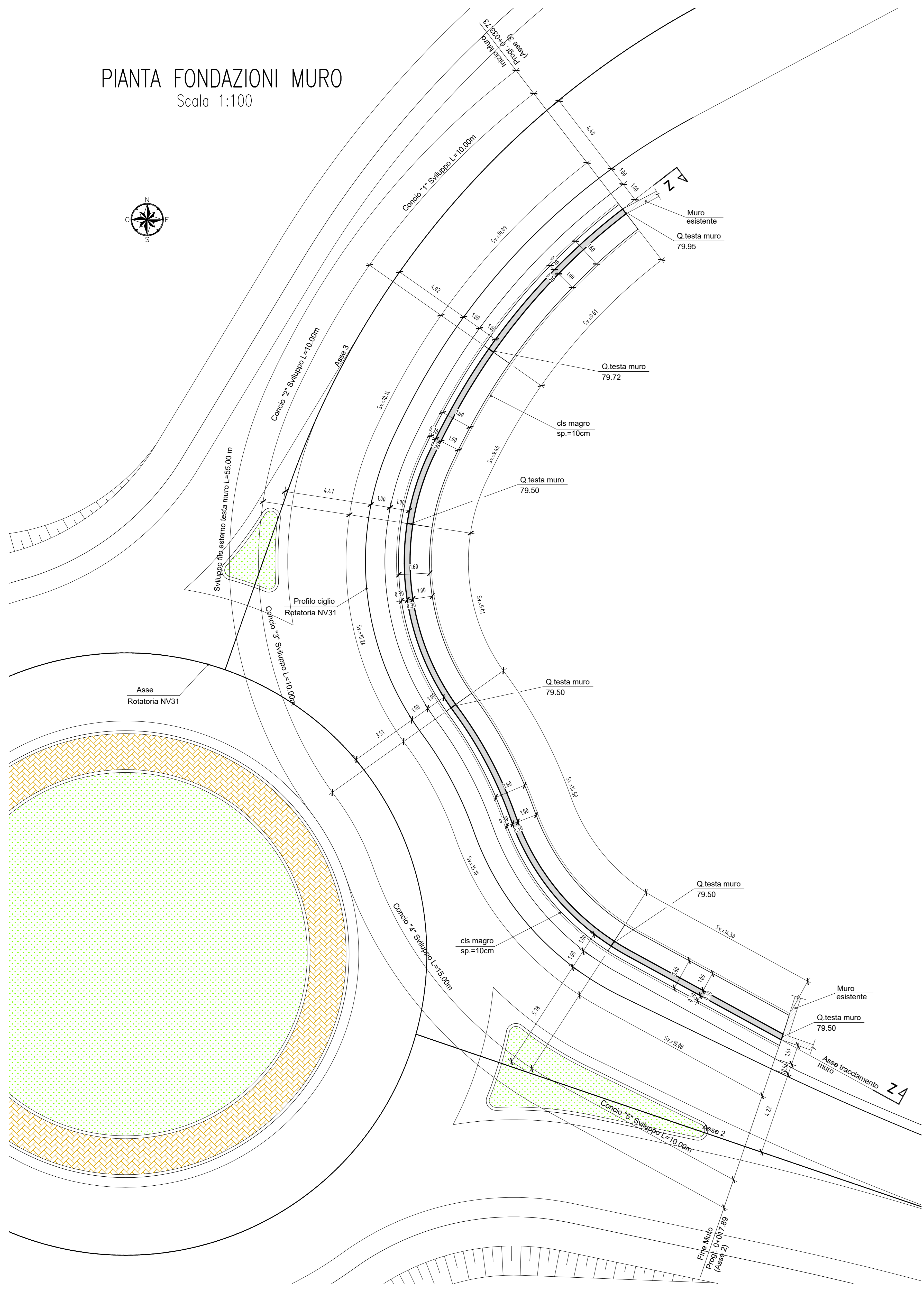
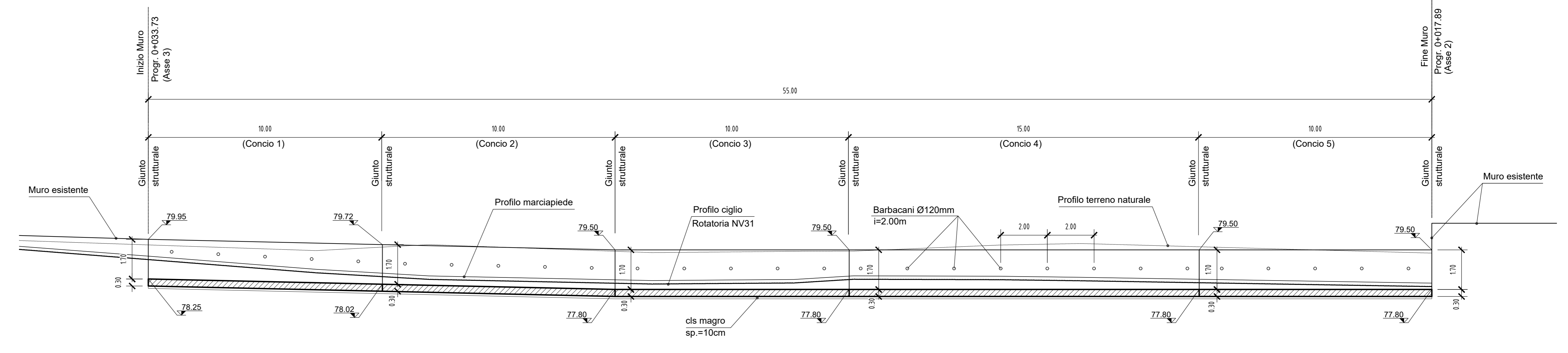


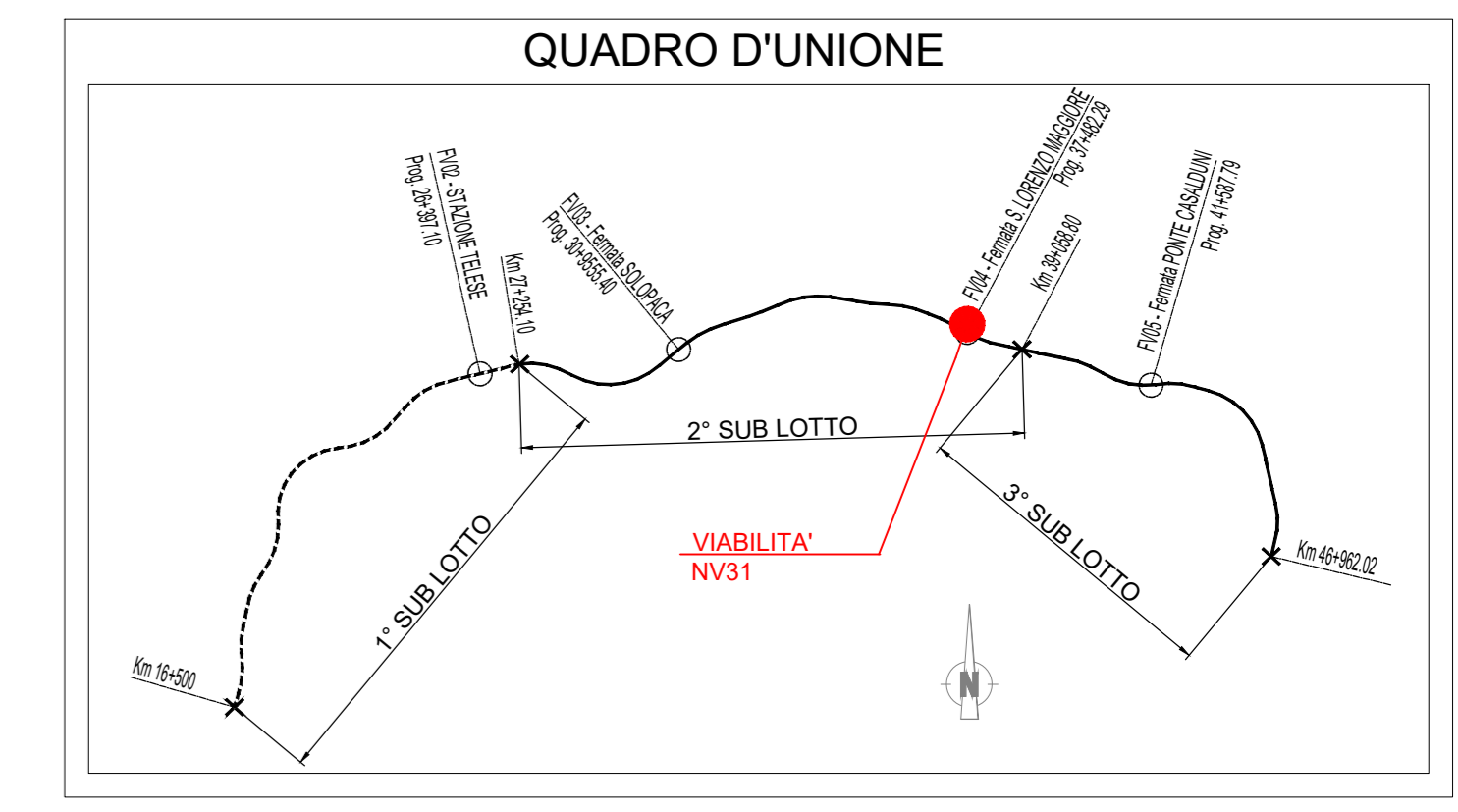
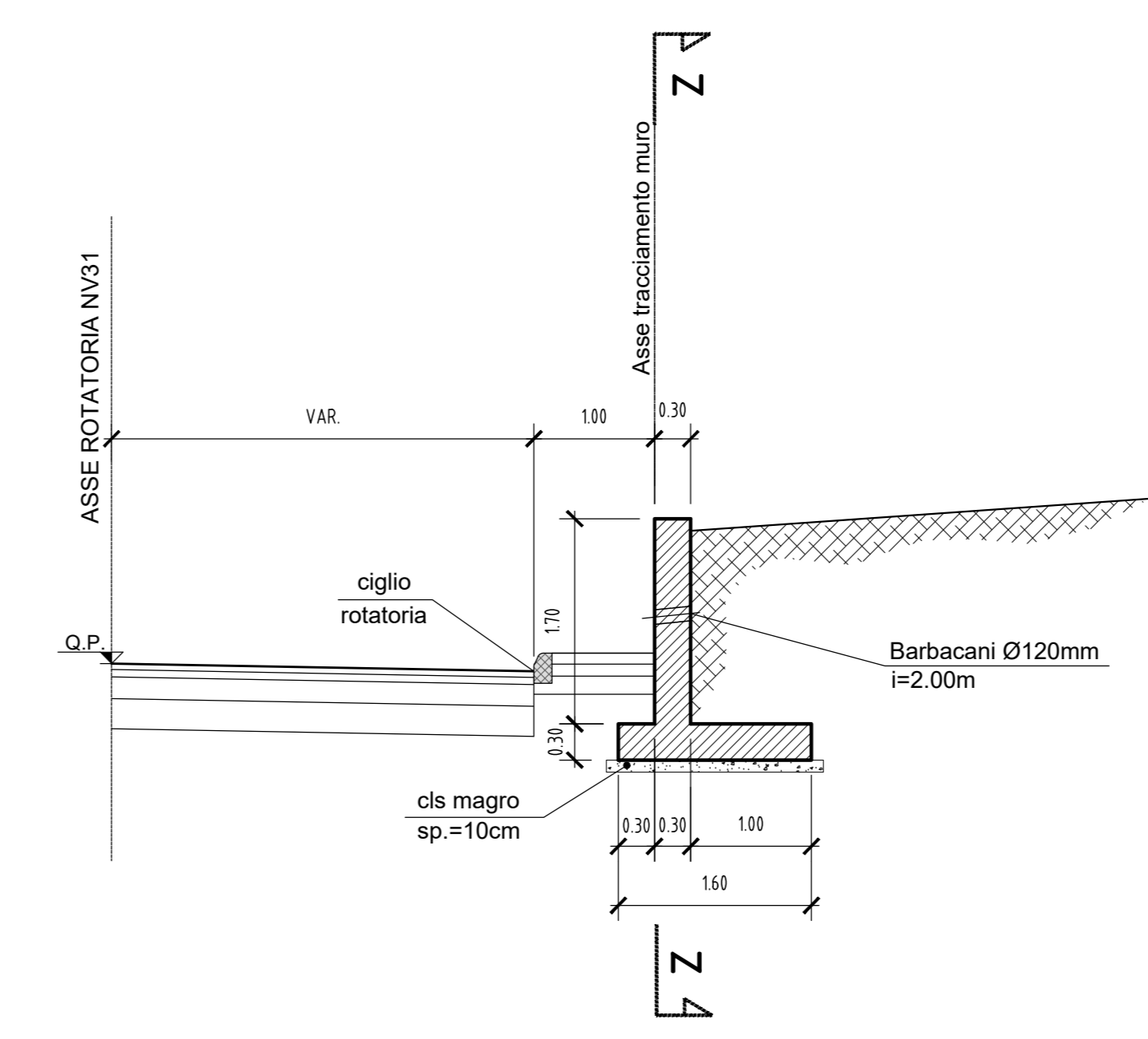
PIANTA FONDAZIONI MURO  
Scala 1:100



SVILUPPATA Z-Z FILO ESTERNO TESTA MURO  
Scala 1:100



SEZIONE TIPO MURO  
Scala 1:50



STRALCIO PLANIMETRICO  
Scala 1:500



COMMITTENTE: **RFI** RETE FERROVIARIA ITALIANA GRUPPO FERROVIE DELLO STATO ITALIANE

DIREZIONE LAVORI: **ITALFERR** GRUPPO FERROVIE DELLO STATO ITALIANE

APPALTATORE: **TELESE S.c.a r.l.** Consorzio Teleso Società Consortile a Responsabilità Limitata

PROGETTAZIONE: **Ghella**, **ITINERA**, **SALCEF**, **COGET IMPIANTI**

MANDATARIA: **SYSTRA** MANDANTI: **SWS**, **SOTECNI** IL DIRETTORE DELLA PROGETTAZIONE: **Ing. L. LAVORO**

**PROGETTO ESECUTIVO**

**ITINERARIO NAPOLI-BARI RADDOPPIO TRATTA CANCELLO - BENEVENTO II LOTTO FUNZIONALE FRASSO TELESINO - VITULANO 2° SUBLOTTO TELESE - SAN LORENZO**

DISEGNO: **VIABILITA'**

NV31 - Viabilità accesso fermata S.Lorenzo Maggiore al Km 37+450 e nuova rotatoria su S.P. 106

Muro di contenimento - Carpenteria

APPALTATORE: **Ing. M. EMBIONE** (Asse 2) SCALA: **VARIE**

COMMESSA	LOTTO	FASE	ENTE	TIPO DOC.	OPER./DISCIPLINA	PROGR.	REV.
IF2R	22	E	ZZ	AZ	NV3100	001	A

Rev.	Descrizione	Elaborato	Data	Verificato	Data	Approvato	Data	AutORIZZATO DATA	IL PROGETTISTA
A	EMISSIONE		200621	MONTANARO	200621	A.MEZZI	200621		

File: IF2R.2.2.E.ZZ.AZ.NV.31.0.0.001.A.dwg n. Elab.: