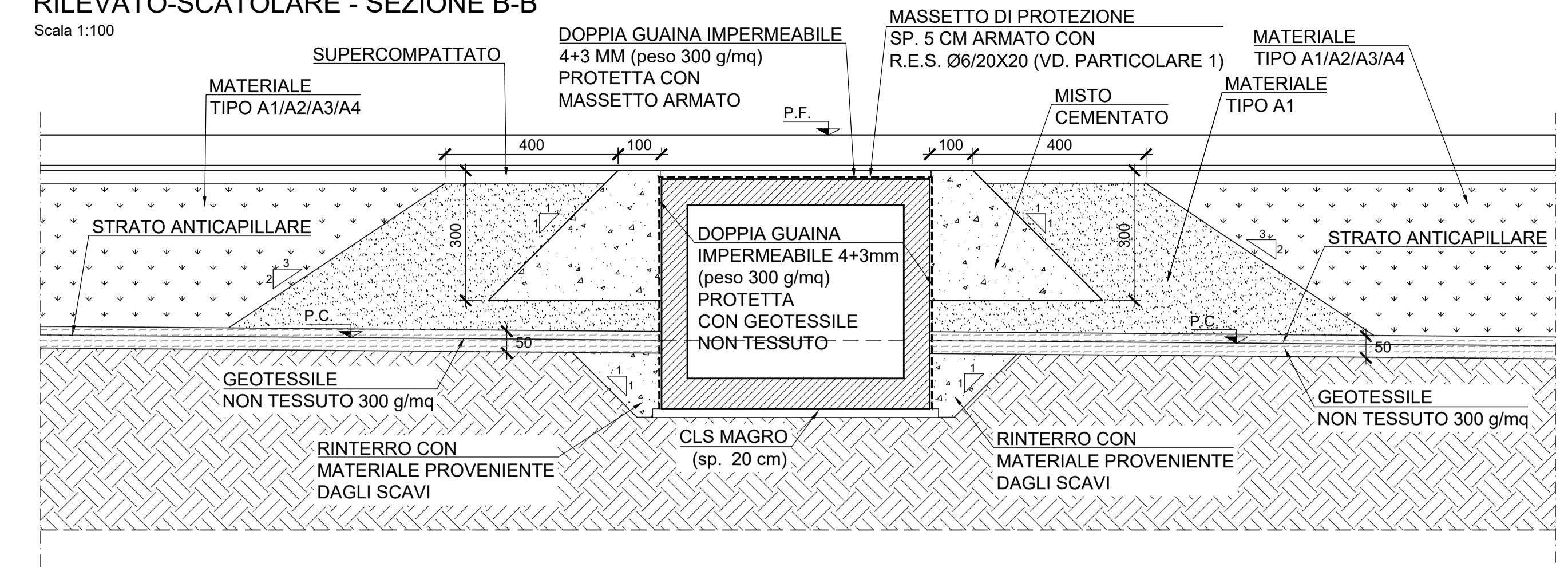


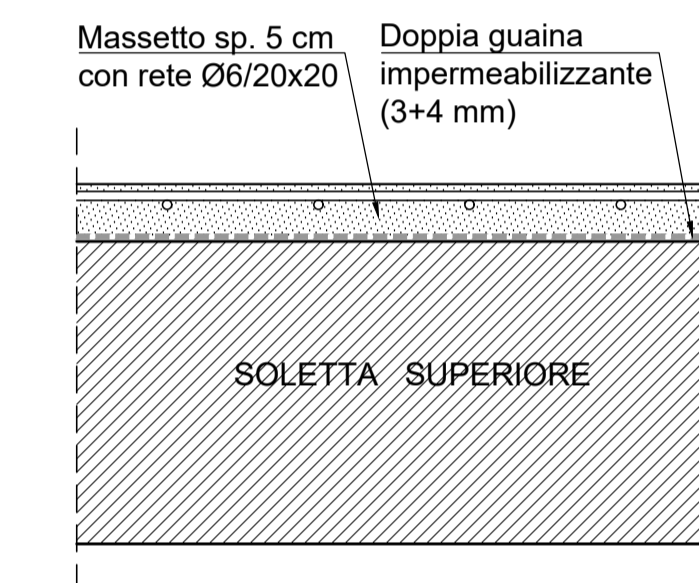
ZONA DI TRANSIZIONE RILEVATO-SCATOLARE - SEZIONE B-B

Scala 1:100



PARTICOLARE "1"

Scala 1:10



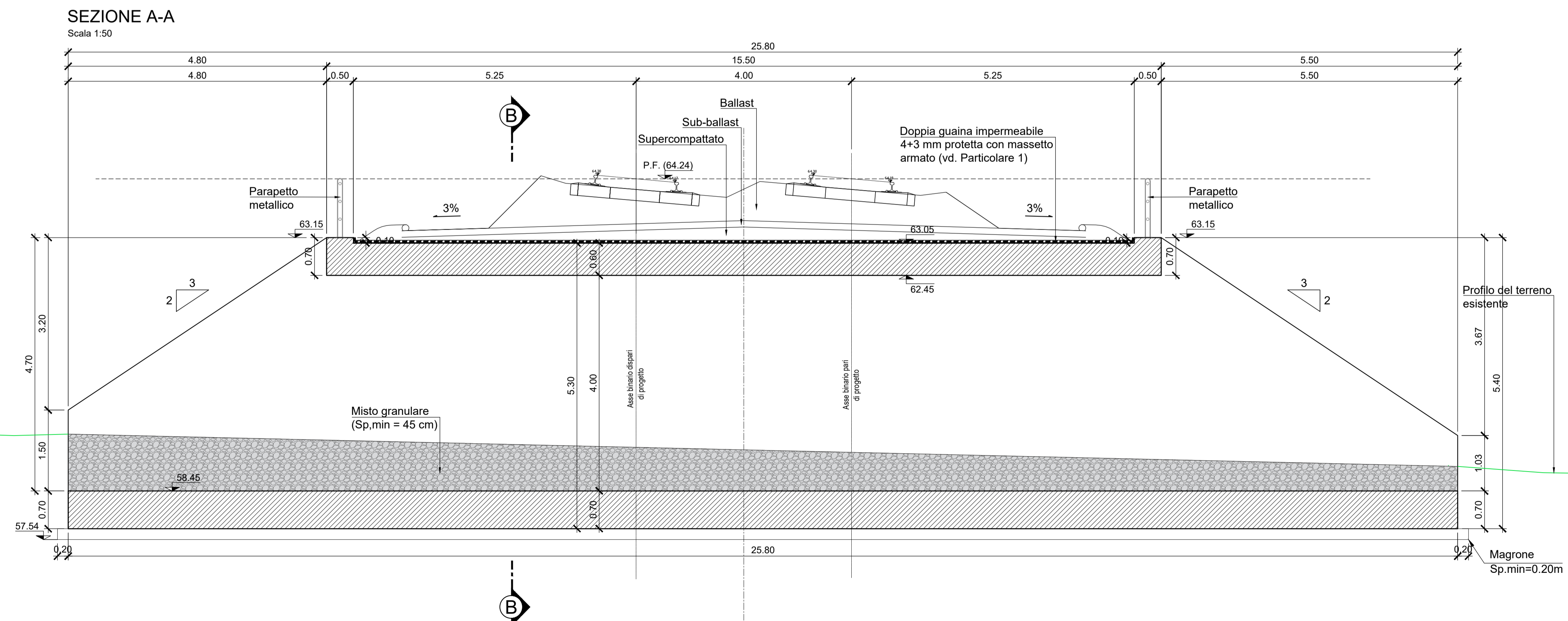
CARATTERISTICHE DEI MATERIALI

CALCESTRUZZO SOLETTA DI FONDAZIONE SCATOLARE

- CLASSE DI RESISTENZA MINIMA C28/35
- TIPO CEMENTO CEM III+V
- RAPPORTO A/C : ≤ 0.60
- CLASSE MINIMA DI CONSISTENZA : S4
- CLASSE DI ESPOSIZIONE AMBIENTALE : XC2-XA1
- COPRIFERRO = 40 mm (**)
- DIAMETRO MASSIMO INERTI : 25 mm

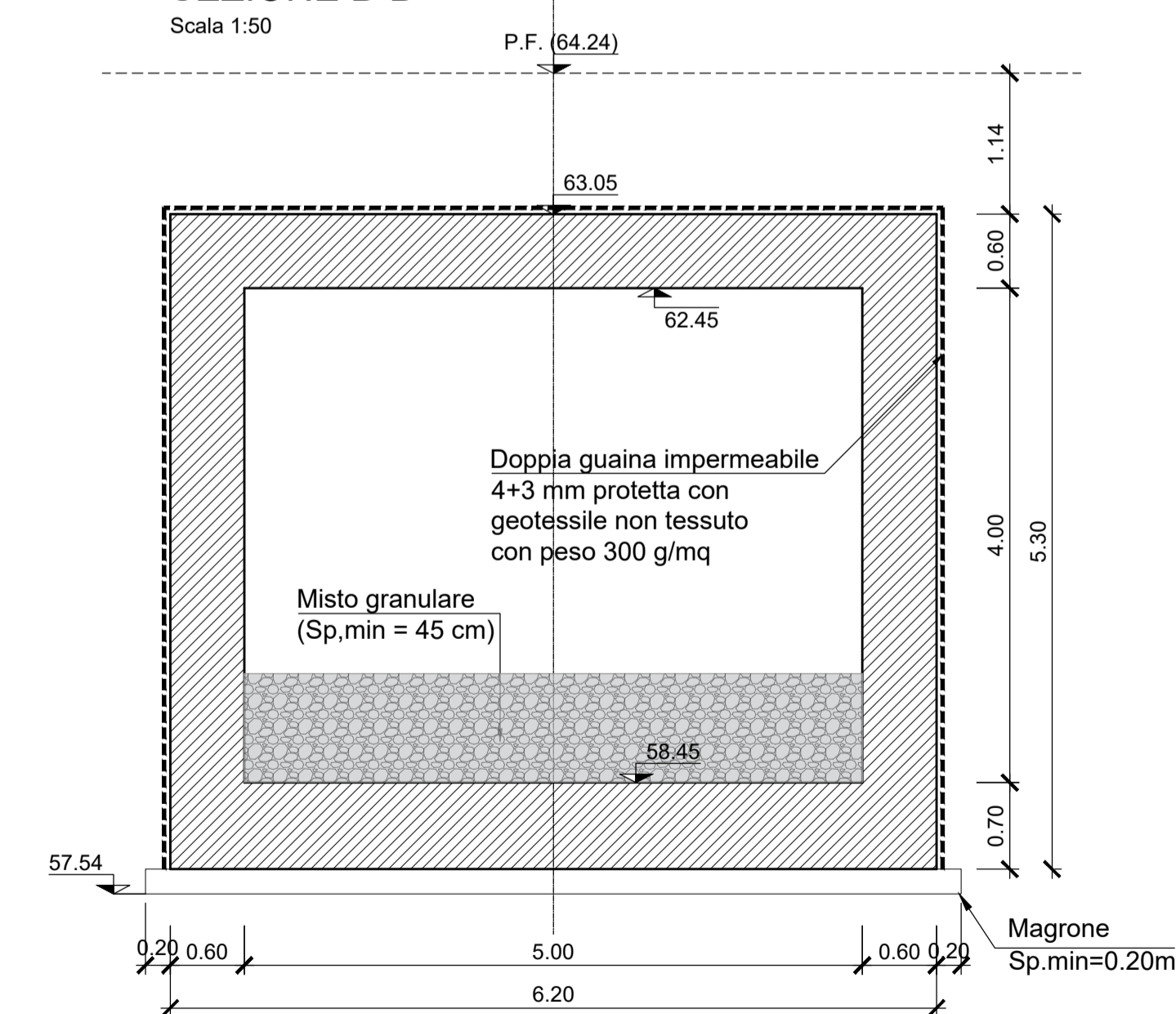
CALCESTRUZZO SOLETTA SUPERIORE E PIEDRITTI

- CLASSE DI RESISTENZA MINIMA C32/40
- TIPO CEMENTO CEM III+V
- RAPPORTO A/C : ≤ 0.50
- CLASSE MINIMA DI CONSISTENZA : S4
- CLASSE DI ESPOSIZIONE AMBIENTALE : XC4
- COPRIFERRO = 40 mm (**)
- DIAMETRO MASSIMO INERTI : 25 mm



SEZIONE B-B

Scala 1:50



INCIDENZE ARMATURE

FONDAZIONE	135 kg/mc
TRAVERSO SUPERIORE	135 kg/mc
SINGOLO PIEDRITTO	115 kg/mc

COMMITTENTE:



DIREZIONE LAVORI:



APPALTATORE:



PROGETTAZIONE:

MANDATARIA



MANDANTI



IL DIRETTORE DELLA PROGETTAZIONE:

Ing. L. ACCIARI

Responsabile progettazione tra le varie produzioni progettistiche

PROGETTO ESECUTIVO

**ITINERARIO NAPOLI-BARI
RADDOPPIO TRATTA CANCELLO - BENEVENTO
IL LOTTO FUNZIONALE FRASSO TELESINO - VITULANO
2° SUBLOTTO TELESÉ - SAN LORENZO**

DISEGNO

OPERE DI VIABILITÀ

SL06 - SOTTOPASSO PODERALE - SCATOLARE 5.0 x 4.0

PIANTA, SEZIONE LONGITUDINALE E SEZIONE TRASVERSALE

APPALTATORE IL DIRETTORE TECNICO Ing. M. TEBBONI	SCALA: VARIE
--	-----------------

COMMESSA LOTTO FASE ENTE TIPO DOC. OPERA/DISCIPLINA PROGR. REV.

IF2R	22	E	ZZ	AZ	SL0600	001	A
------	----	---	----	----	--------	-----	---

Rev.	Descrizione	Redatto	Data	Verificato	Data	Approvato	Data	Autorizzato	Data
A		F. TRAMPANESE	23/06/2021	G. MARTURCELLI	24/06/2021	L. BRUZZONE	24/06/2021	IL PROGETTISTA	

File: IF2R.2.2.E.ZZ.AZ.SL.06.0.0.001.A.dwg

n. Elab.: