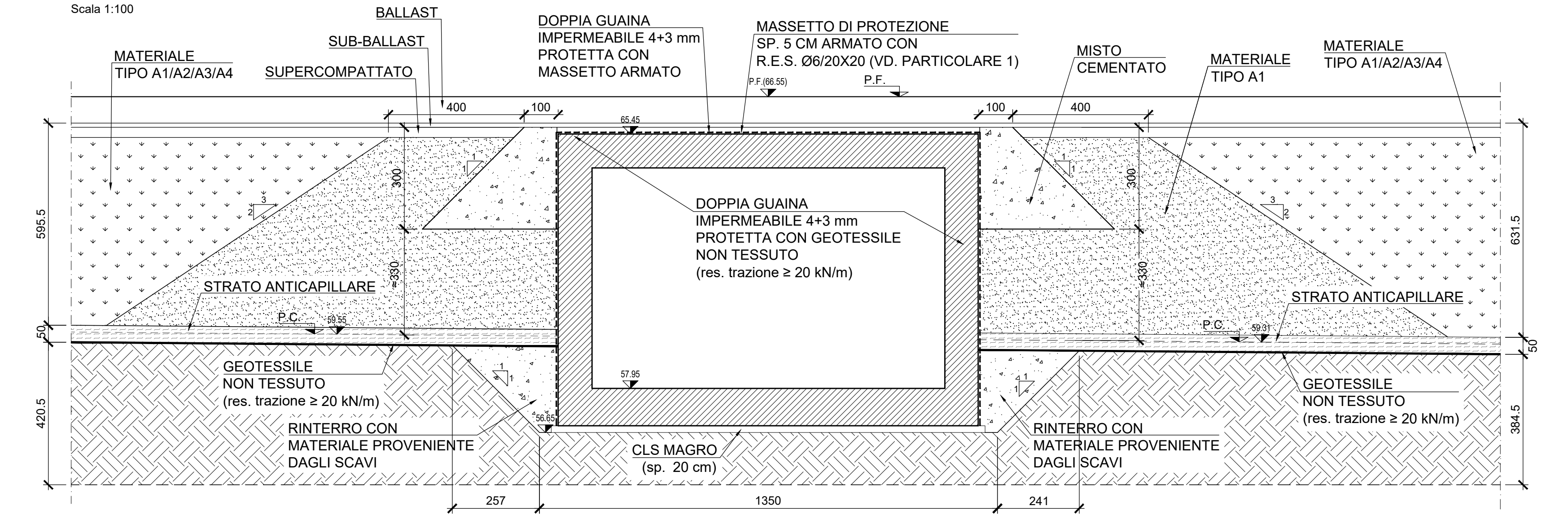


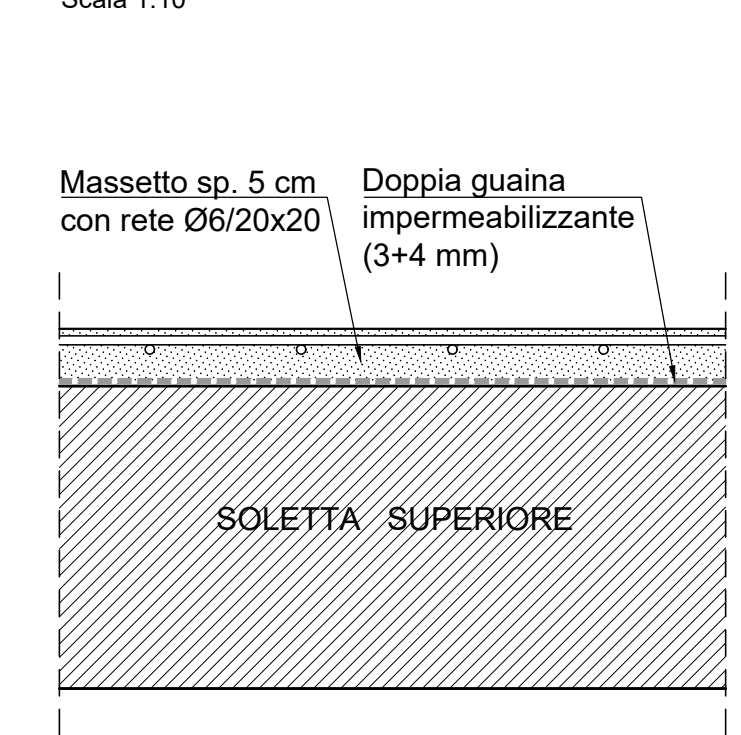
### ZONA DI TRANSIZIONE RILEVATO-SCATOLARE - SEZIONE B-B

Scala 1:100



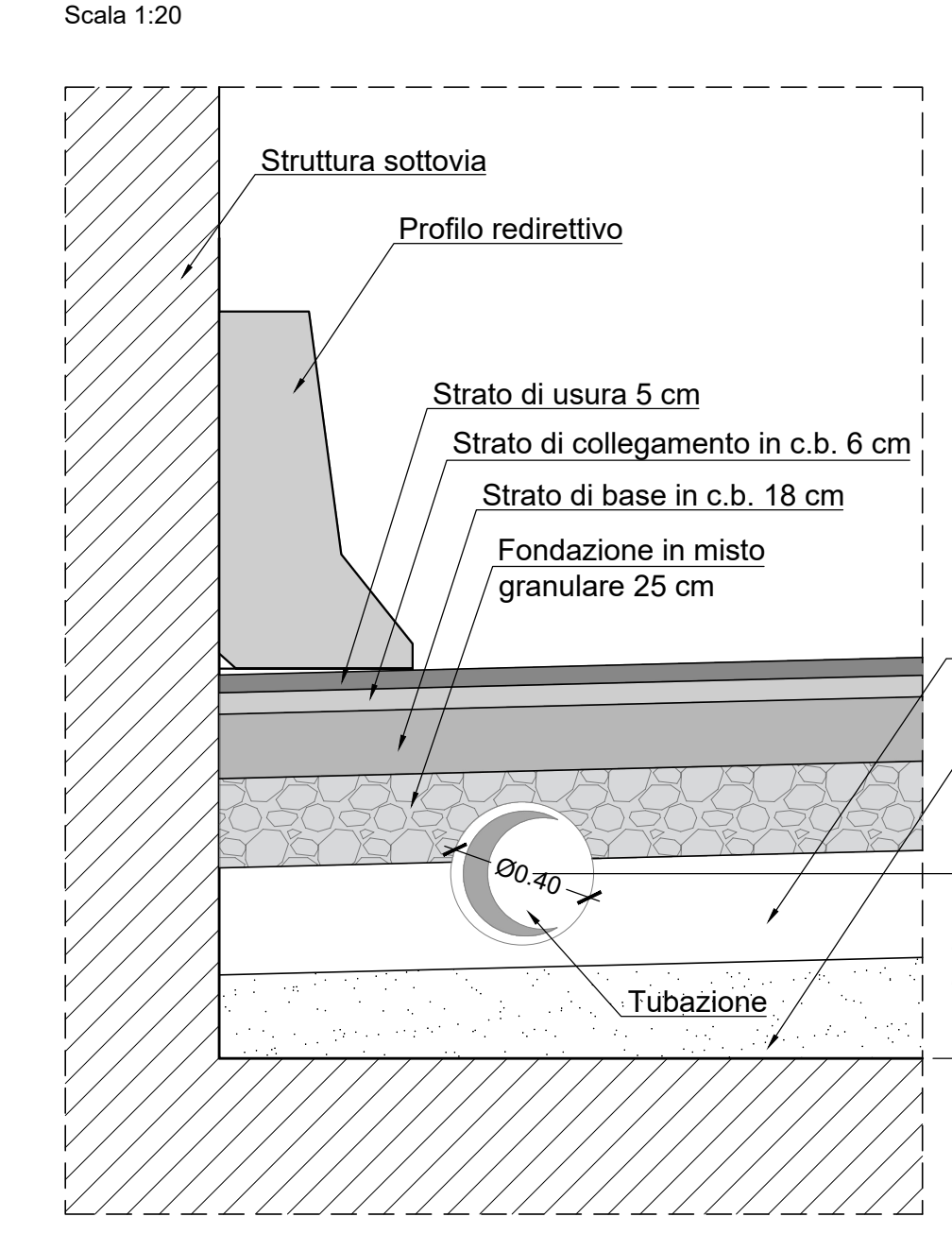
### PARTICOLARE "1"

Scala 1:10



### DETTAGLIO VIABILITA' SOTTO SCATOLARE

Scala 1:20



#### MATERIALI

**CLS MAGRO**  
 -CLASSE DI RESISTENZA MINIMA C12/15  
 -TIPO CEMENTO CEM I+V  
 -CLASSE DI ESPOSIZIONE AMBIENTALE X0

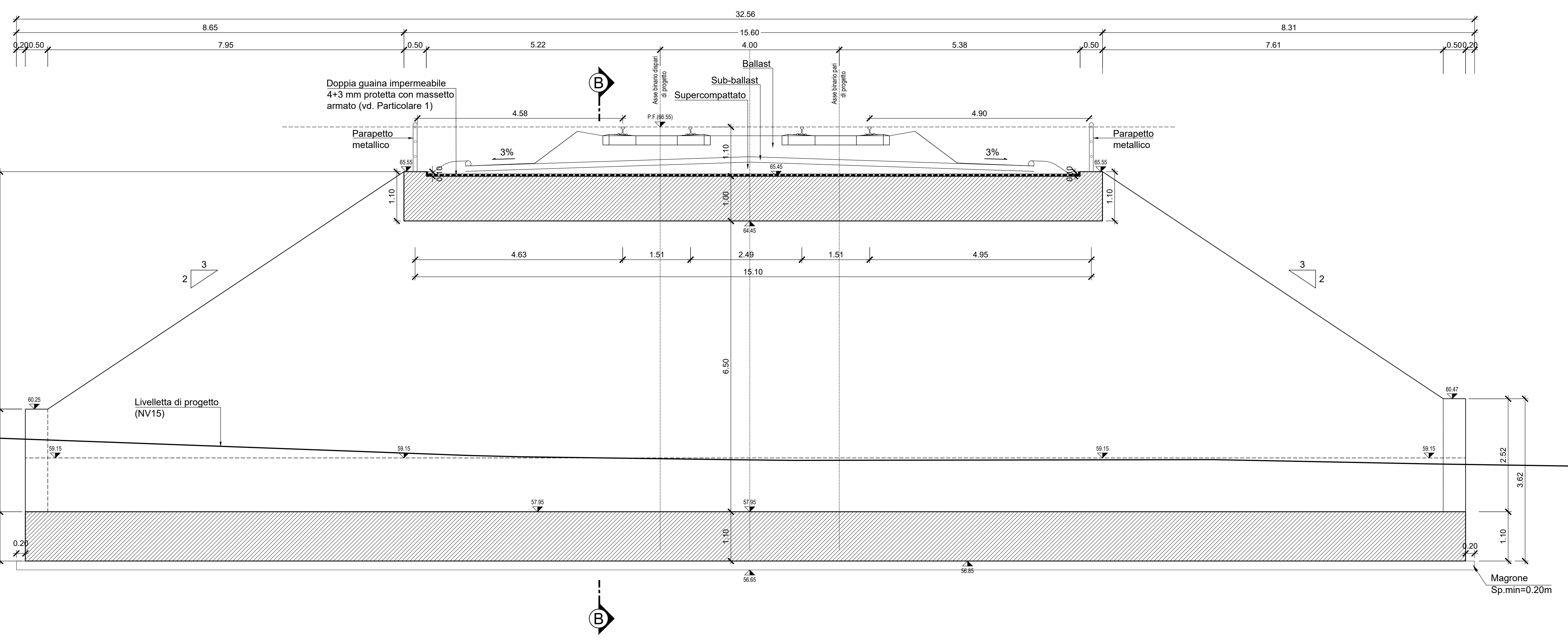
**CLS SOTTOVIA**  
 -CLASSE DI RESISTENZA MINIMA C32/40  
 -TIPO CEMENTO CEM III + V  
 -RAPPORTO A/C ≤ 0.55  
 -CLASSE MINIMA DI CONSISTENZA S4  
 -CLASSE DI ESPOSIZIONE AMBIENTALE XC3  
 -COPRIFERRO MINIMO 40mm  
 -DIAMETRO MASSIMO INERTI 25mm

**ACCIAIO ORDINARIO PER CLS ARMATO**  
 IN BARRE E RETI ELETTROSALDATE B450C saldabile, con le seguenti caratteristiche:  
 -Tensione di snervamento caratt.  $f_{yk} \geq 450\text{MPa}$   
 -Tensione caratteristica a rottura  $f_{tk} \geq 540\text{MPa}$   
 $1.15 \cdot f_{tk} / f_{yk} < 1.35$

IL LIVELLO MASSIMO DELLA FALDA E' STATO RILEVATO AD UNA DISTANZA MINIMA DAL P.C. PARI A 7.20 m.

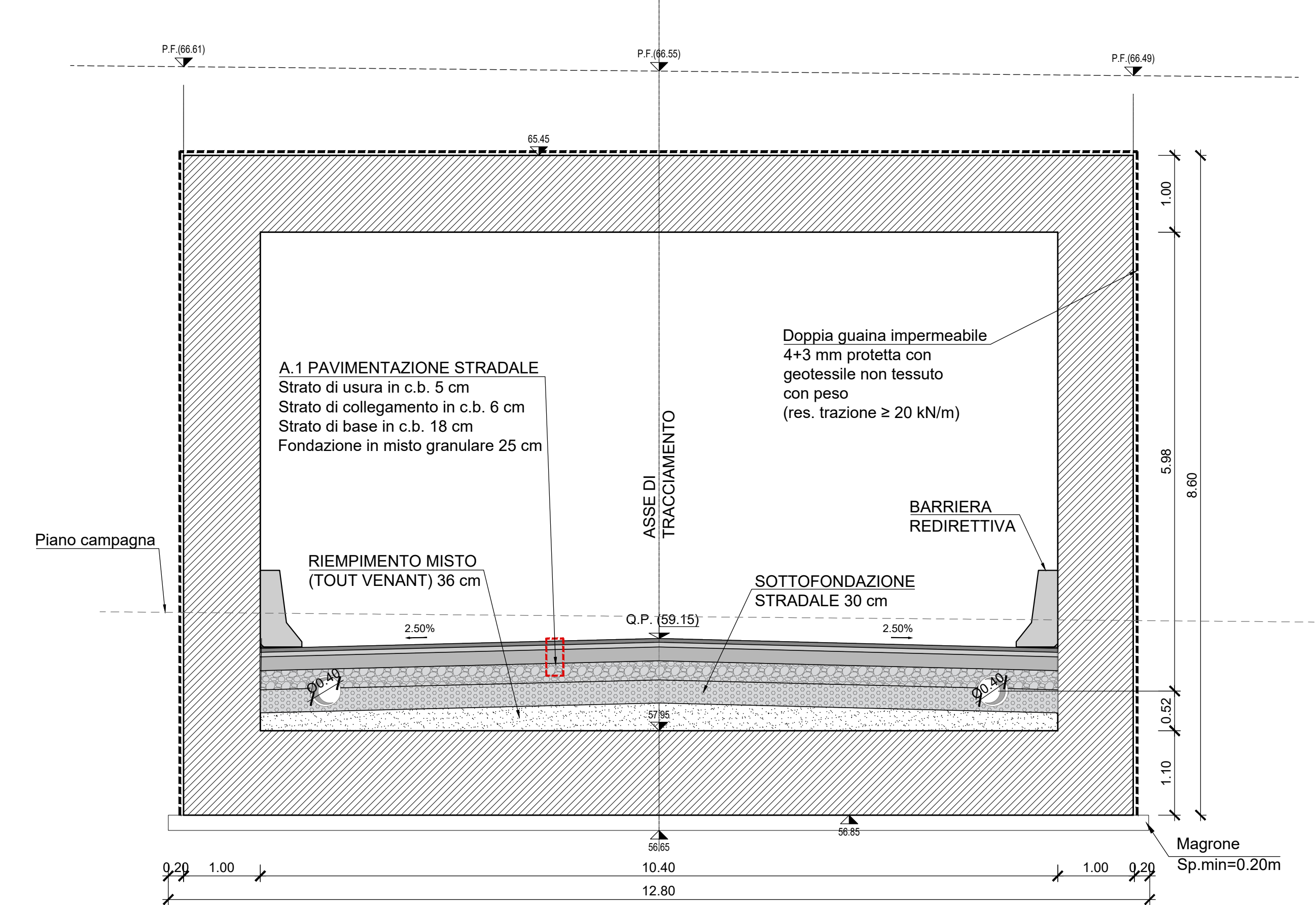
### SEZIONE A-A

Scala 1:50



### SEZIONE B-B

Scala 1:50



COMMITTENTE: **RFI** RETE FERROVIARIA ITALIANA GRUPPO FERROVIE DELLO STATO ITALIANE

DIREZIONE LAVORI: **ITALFERR** GRUPPO FERROVIE DELLO STATO ITALIANE

APPALTORE: **TELESE S.c.a r.l.** Consorzio Edile Società Consortile a Responsabilità Limitata

PROGETTAZIONE: **Ghella**, **ITINERA**, **SALCEF**, **COGET IMPIANTI**

MANDATARIA: **SYSTRA** MANDANTI: **SWS**, **SOTECNI**

IL DIRETTORE DELLA PROGETTAZIONE: **Ing. L. CASO**

PROGETTO ESECUTIVO

ITINERARIO NAPOLI-BARI  
 RADDOPPIO TRATTA CANCELLO - BENEVENTO  
 IL LOTTO FUNZIONALE FRASSO TELESINO - VITULANO  
 2° SUBLOTTO TELESE - SAN LORENZO

DISEGNO  
 OPERE D'ARTE VIABILITA'  
 SL07 - SOTTOVIA ADEGUAMENTO S.P. 88 (NV15)  
 PIANTE, SEZIONE LONGITUDINALE E SEZIONE TRASVERSALE

APPROVATO: **Ing. M. LUCIANO** SCALA: 1:50

Rev.	Descrizione	Redatto	Data	Verificato	Data	Approvato	Data	Autorezzato Data
A	EMISSIONE	F. TRIVANESI	20/04/2021	G. MARTUSCELLI	20/04/2021	L. LORENZINI	20/04/2021	
B	EMISSIONE PER REV.	F. TRIVANESI	04/05/2021	G. MARTUSCELLI	04/05/2021	L. LORENZINI	04/05/2021	

File: IF2R.2.2.ZZ.AZ.SL.07.0.001.B.dwg