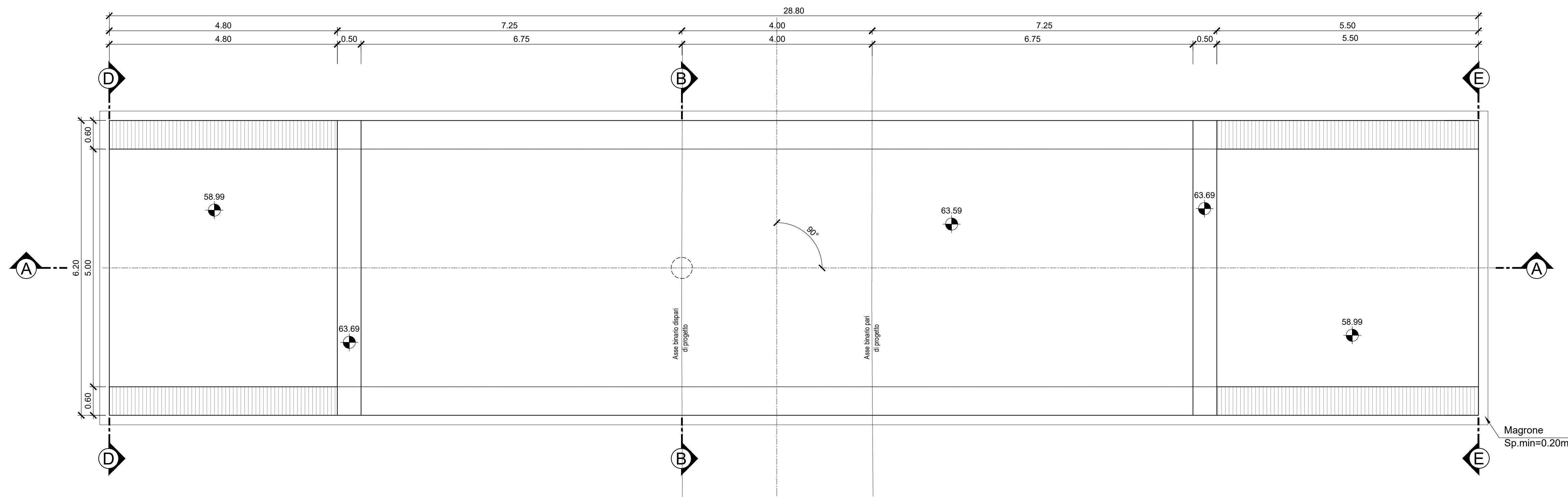


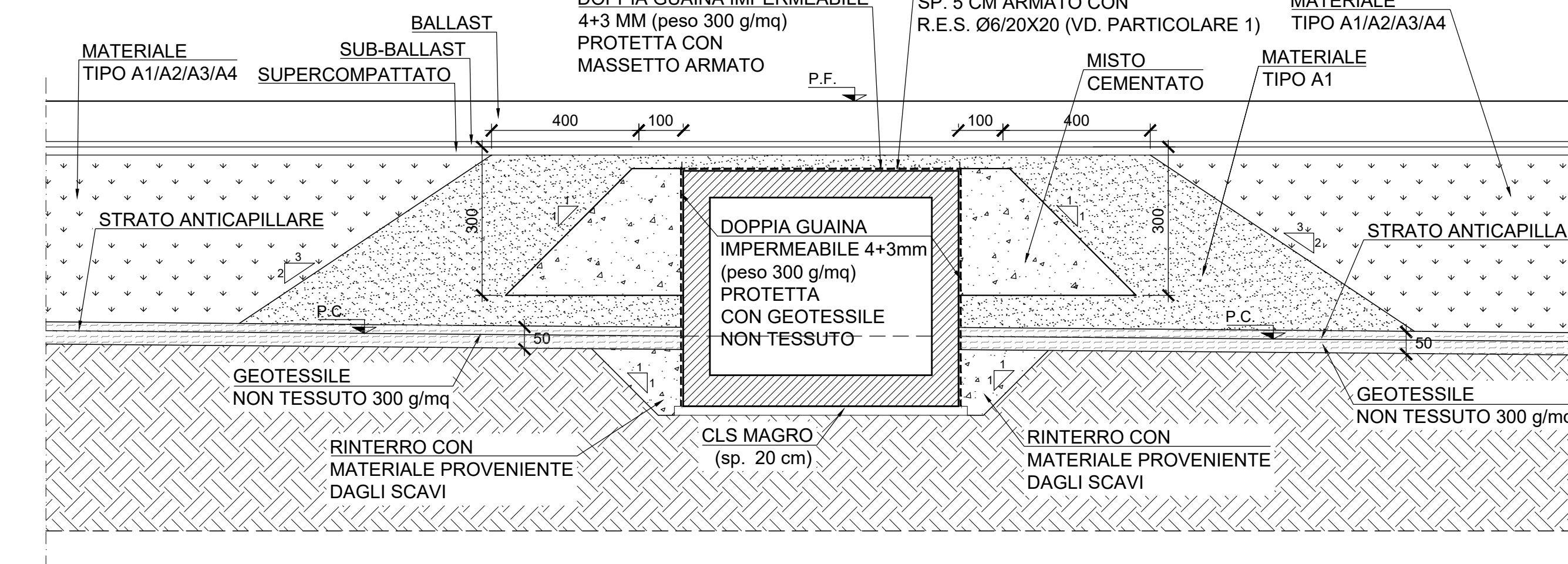
PIANTA DI COPERTURA

Scala 1:50



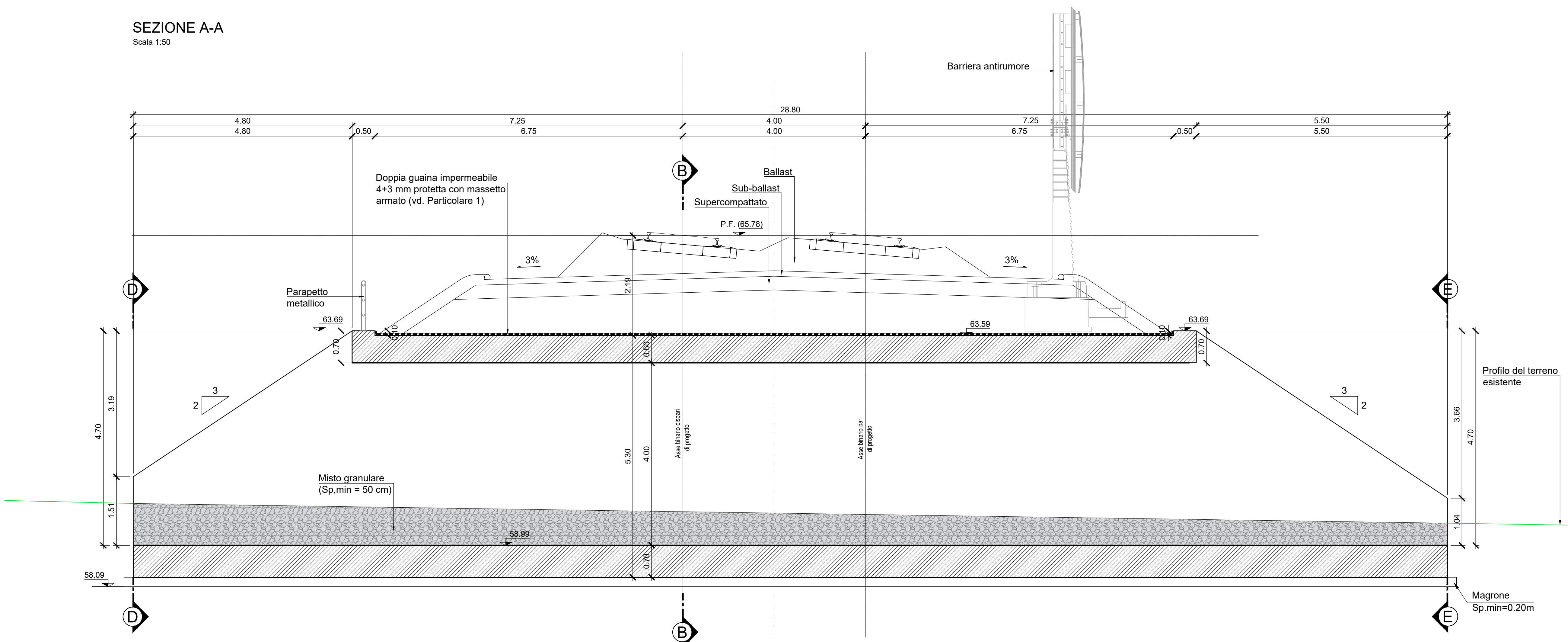
ZONA DI TRANSIZIONE RILEVATO-SCATOLARE - SEZIONE B-B

Scala 1:100



SEZIONE A-A

Scala 1:50



INCIDENZE ARMATURE

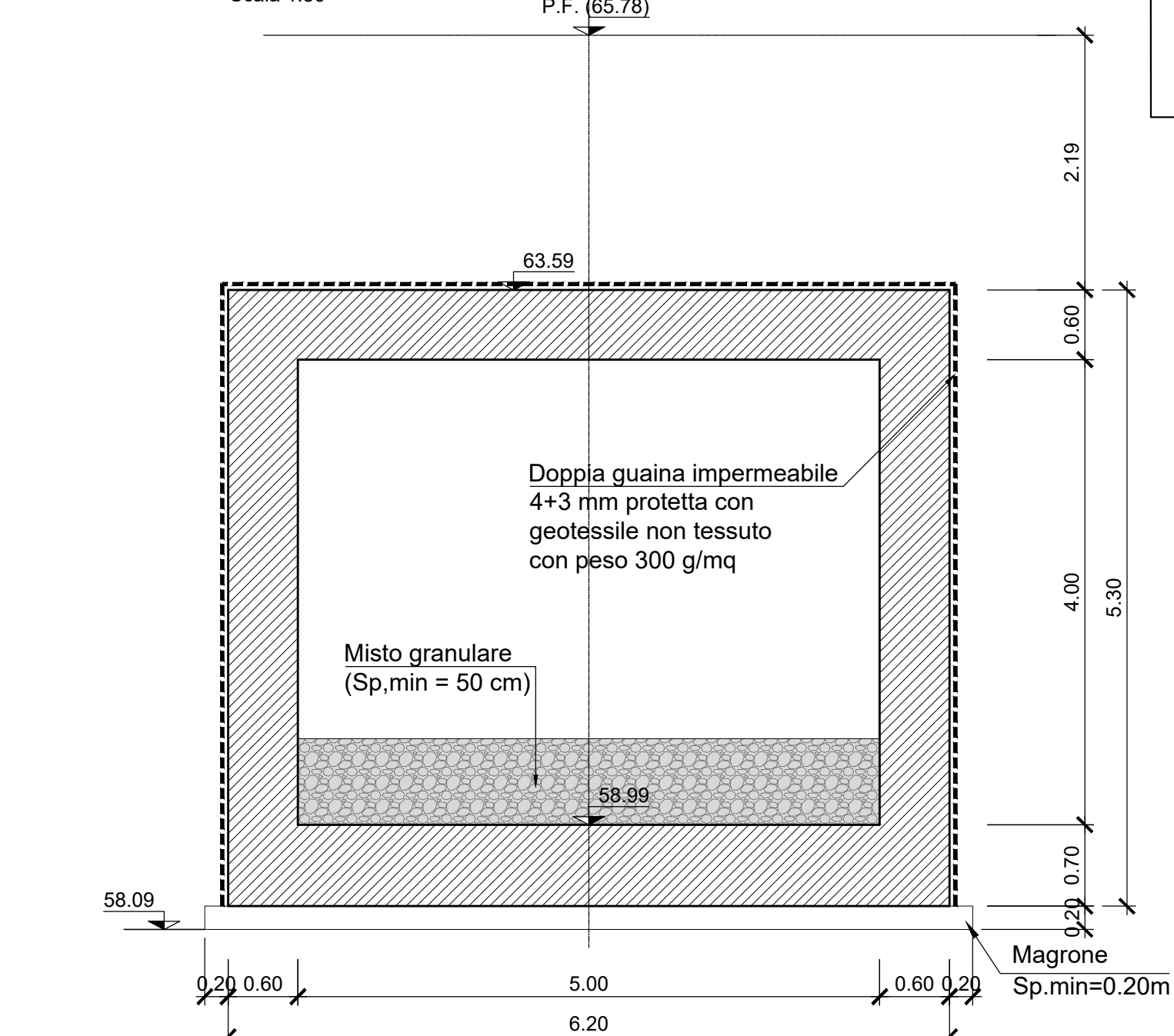
FONDAZIONE	155 kg/mc
TRAVERSO SUPERIORE	130 kg/mc
SINGOLO PIEDRITTO	115 kg/mc

CARATTERISTICHE DEI MATERIALI

- CALCESTRUZZO SOLETTA DI FONDAZIONE SCATOLARE**
- CLASSE DI RESISTENZA MINIMA C28/35
  - TIPO CEMENTO CEM III+V
  - RAPPORTO A/C : ≤ 0,50
  - CLASSE MINIMA DI CONSISTENZA : S4
  - CLASSE DI ESPOSIZIONE AMBIENTALE : XC2-XA1
  - COPRIFERRO = 40 mm(\*\*)
  - DIAMETRO MASSIMO INERTI : 25 mm
- CALCESTRUZZO SOLETTA SUPERIORE E PIEDRITTI**
- CLASSE DI RESISTENZA MINIMA C32/40
  - TIPO CEMENTO CEM III+V
  - RAPPORTO A/C : ≤ 0,50
  - CLASSE MINIMA DI CONSISTENZA : S4
  - CLASSE DI ESPOSIZIONE AMBIENTALE : XC4
  - COPRIFERRO = 40 mm (\*\*)
  - DIAMETRO MASSIMO INERTI : 25 mm

SEZIONE B-B

Scala 1:50



PARTICOLARE "1"

Scala 1:10



COMMITTENTE: **RFI** RETE FERROVIARIA ITALIANA GRUPPO FERROVIE DELLO STATO ITALIANE

DIREZIONE LAVORI: **ITALFERR** GRUPPO FERROVIE DELLO STATO ITALIANE

APPALTATORE: **TELESE S.c.a.r.l.** Consorzio Telese Società Consortile a Responsabilità Limitata

PROGETTAZIONE: **Ghella**, **ITINERA**, **SALCEF GROUP**, **SALCEF CONSTRUCTION**, **COGET IMPIANTI**

MANDANTIA: **SYSTRA**, **SWS**, **SOTECNI**

MANDANTI: **SWS**, **SOTECNI**

IL DIRETTORE DELLA PROGETTAZIONE: **ING. LUIGI LACROTTA**

**PROGETTO ESECUTIVO**

**ITINERARIO NAPOLI-BARI RADDOPPIO TRATTA CANCELLO - BENEVENTO II LOTTO FUNZIONALE FRASSO TELESINO - VITULANO 2° SUBLOTTO TELESE - SAN LORENZO**

DISEGNO: **OPERE DI VIABILITÀ**

SL09 - SOTTOPASSO PODERALE - SCATOLARE 5.0 x 4.0

PIANTA, SEZIONE LONGITUDINALE E SEZIONE TRASVERSALE

APPALTATORE	SCALA:
IL DIRETTORE TECNICO	VARIE

COMMESSA	LOTTO	FASE	ENTE	TIPO DOC.	OPERA/DISCIPLINA	PROGR.	REV.
IF2R	22	E	ZZ	AZ	SL0900	001	A

Rev.	Descrizione	Redatto	Data	Verificato	Data	Approvato	Data	Autorizzato	Data
A	EMISSIONE	F. TRAPANESE	23/06/2021	G. MARTUSCELLI	24/06/2021	L. SPILLAZIONE	24/06/2021		

File: IF2R.2.2.E.ZZ.AZ.SL.09.0.0.001.A.dwg n. Elab.: