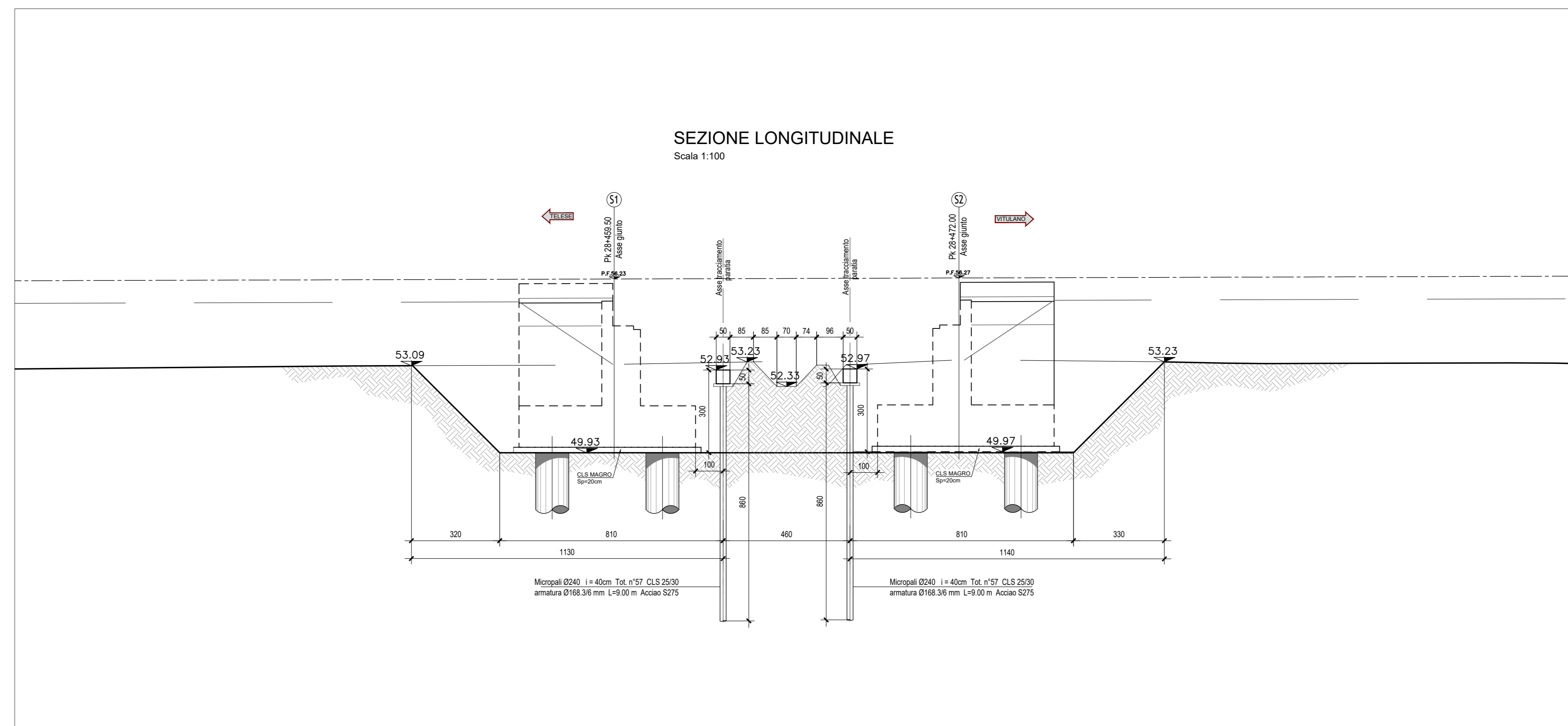
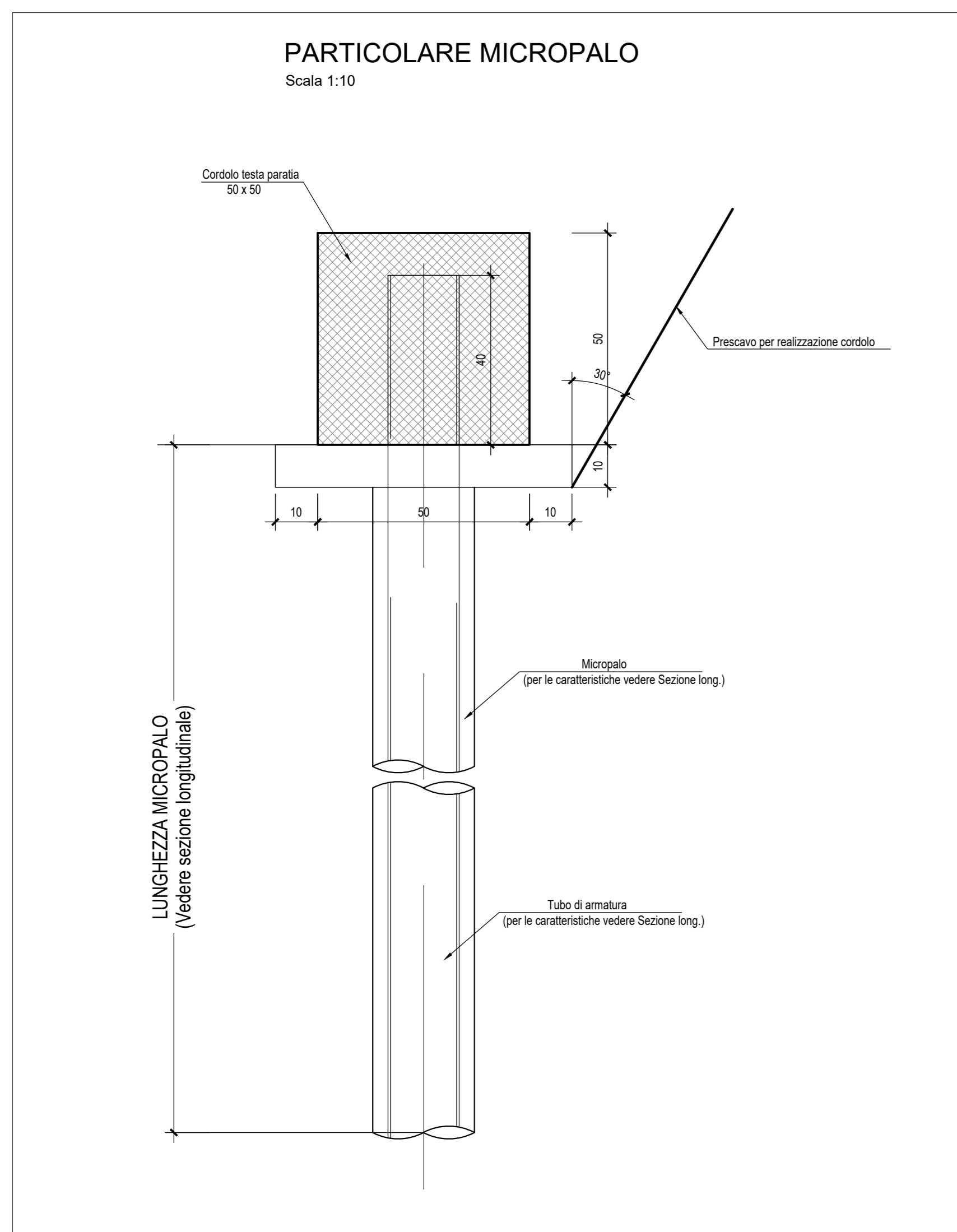


NOTE:
Per tabella materiali ed incidenze vedi elaborato:
IF2R.2.2.E.ZZ.TT.VI.09.0.0.001 - Tabella Materiali e incidenze



COMMITTENTE: **RFI** RETE FERROVIARIA ITALIANA GRUPPO FERROVIE DELLO STATO ITALIANE

DIREZIONE LAVORI: **ITALFERR** GRUPPO FERROVIE DELLO STATO ITALIANE

APPALTATORE: **TELESE S.p.A.** Chiusura Fiere Società Consortile a Scoperta Limitata

PROGETTAZIONE: **Ghella** **ITINERA** **SALCEF** **COGET IMPIANTI**

MANDATARIA: **SYSTRA** MANDANTI: **SWS** **SOTECNI** IL DIRETTORE DELLA PROGETTAZIONE: **Vig. L. M. G. P.**

PROGETTO ESECUTIVO

ITINERARIO NAPOLI-BARI
RADDOPPIO TRATTA CANCELLO - BENEVENTO
II LOTTO FUNZIONALE FRASSO TELESINO - VITULANO
2° SUBLOTTO TELESE - SAN LORENZO

DISEGNO
OPERE D'ARTE VIABILITA'
VI09
VIADOTTO dal km 28+455 al km 28+467
Pianta scavi e Sezioni - Opere provvisionali

APPALTATORE: **ITALFERR** SCALA: 1:100

Rev.	Descrizione	Redatto	Verificato	Data	Approvato	Data	Autore/Disegnato
A	EMMISSIONE	C. FINI	G. COPPA	30/04/2021	L. BRILLOZZONE	30/04/2021	IL PROGETTISTA F. PIRALLO
B	REVISIONE A SEGUITO REV.	C. FINI	G. COPPA	31/10/2021	L. BRILLOZZONE	31/10/2021	
C	REVISIONE A SEGUITO REV.	C. FINI	G. COPPA	29/11/2021	L. BRILLOZZONE	29/11/2021	

File: IF2R.2.2.E.ZZ.AZ.VI.09.0.0.001.C.dwg n. Elab.