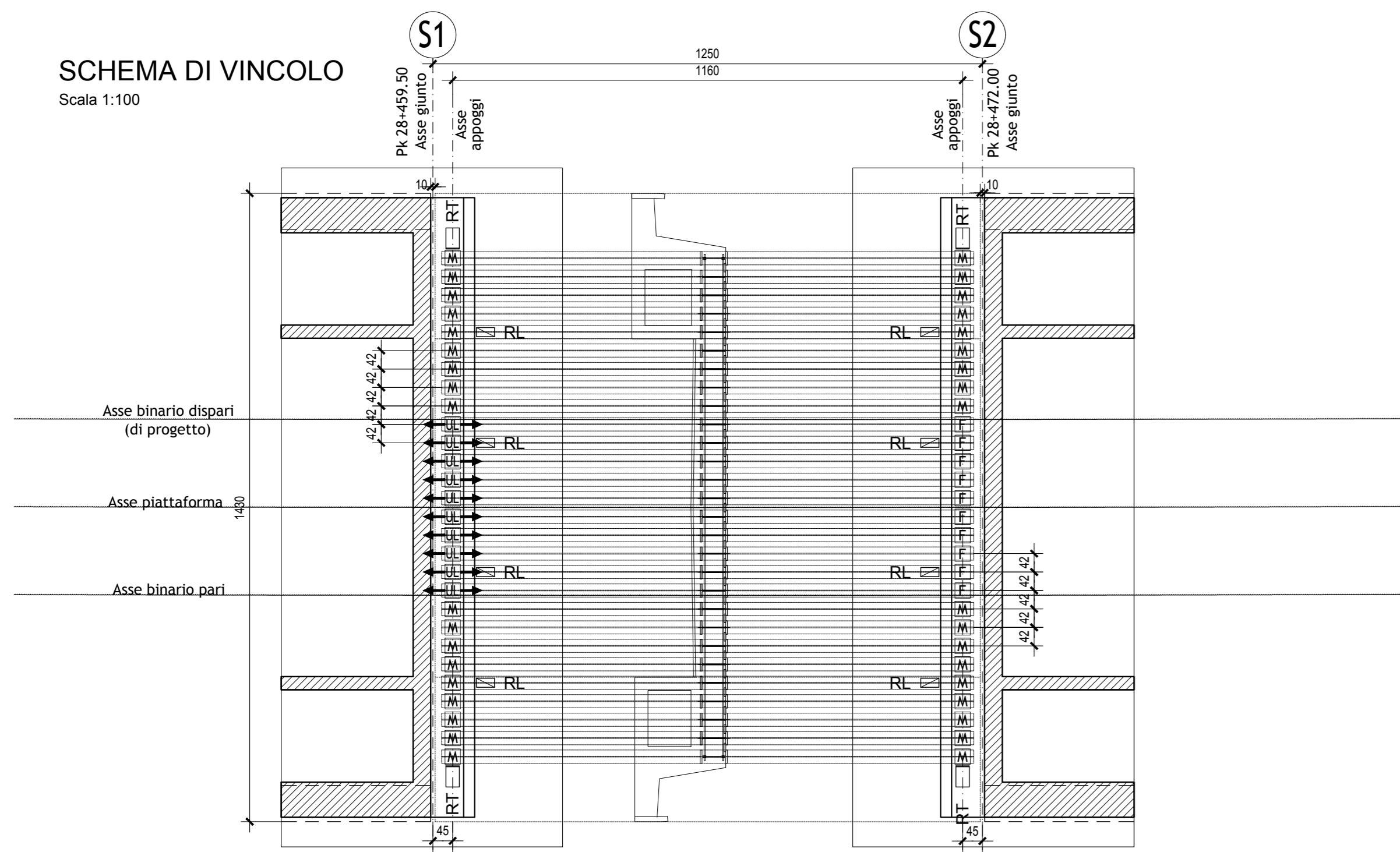


SCHEMA DI VINCOLO
Scala 1:100



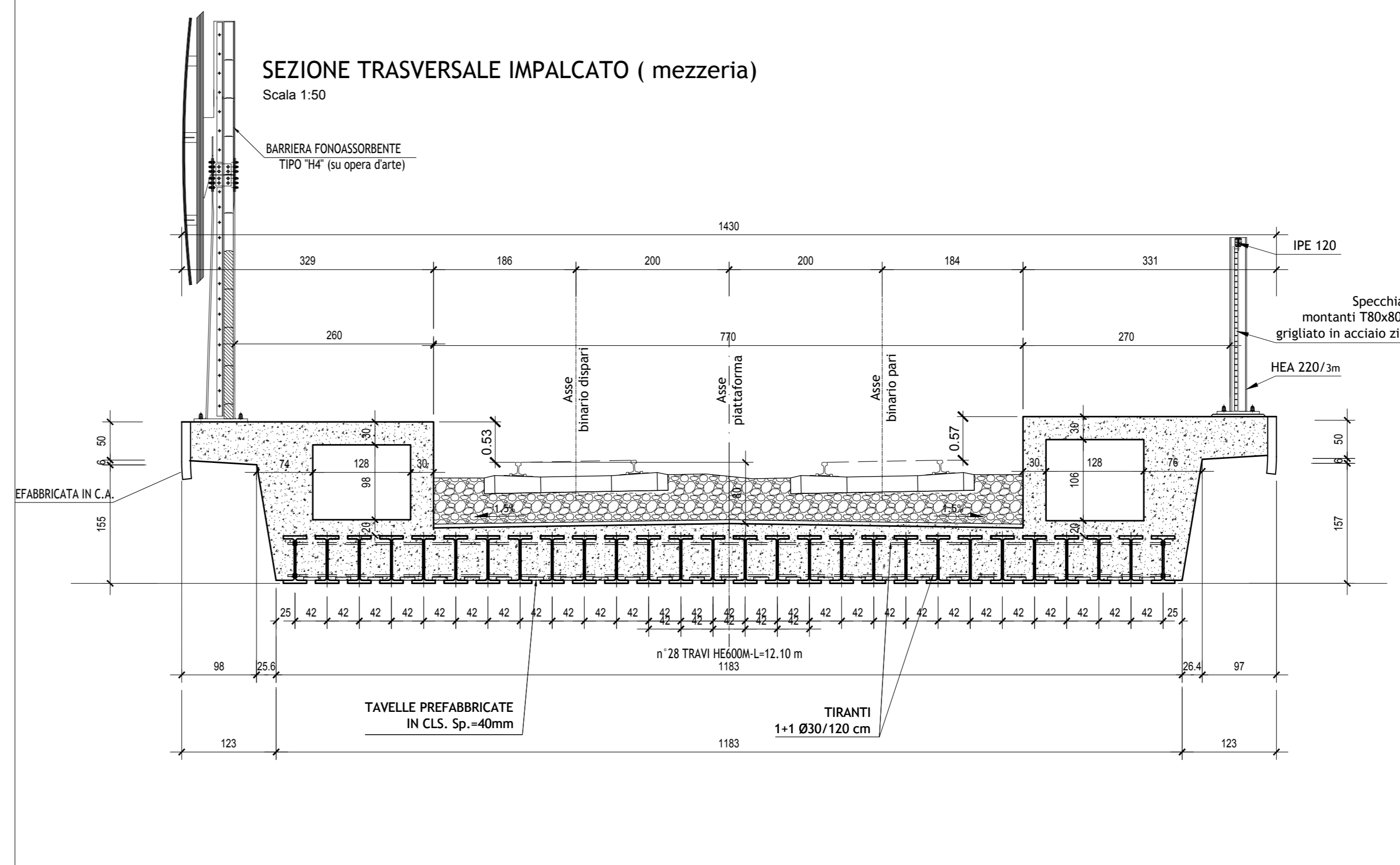
LEGENDA APPARECCHI D'APPOGGIO IN GOMMA ARMATA (ELASTOMERIC BEARINGS)

- F** APPARECCHIO UNIDIREZIONALE LONGITUDINALE
- UL** APPARECCHIO UNIDIREZIONALE LONGITUDINALE
- M** APPARECCHIO UNIDIREZIONALE LONGITUDINALE
- RT** RITEGNO SISMICO TRASVERSALE
- RL** RITEGNO SISMICO LONGITUDINALE

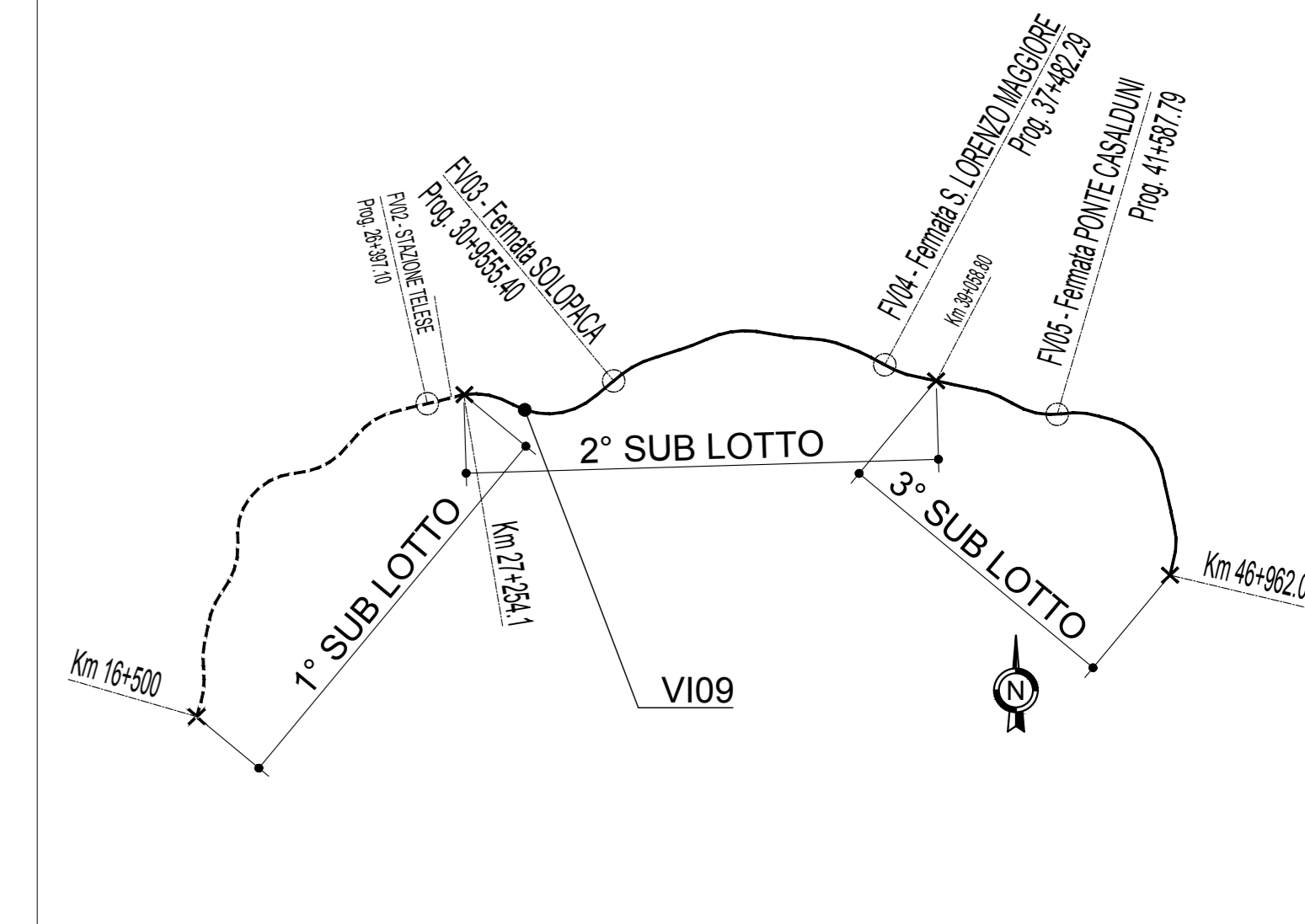
VI09 - IMPALCATO

	n.	N max SLU(kN)	VI SLU(kN)	Vt SLU(kN)	N max SLE(kN)	EI (mm)
ELASTOMERIC BEARINGS	F	10	--	--	--	--
	UL	10	--	0	--	0
	M	36	--	0	0	0
RITEGNO LONG.	8		-			
RITEGNO TRASV.	4		-		0	

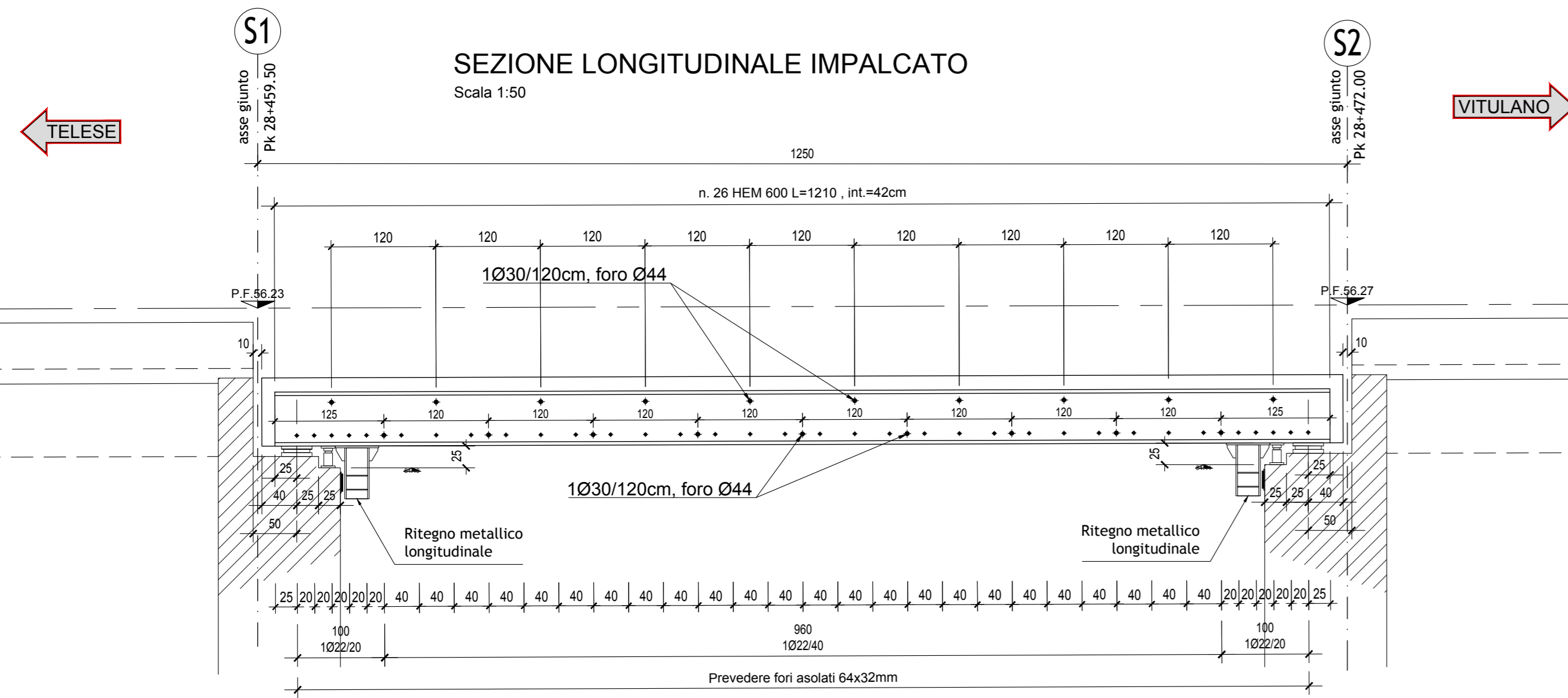
SEZIONE TRASVERSALE IMPALCATO (mezzeria)
Scala 1:50



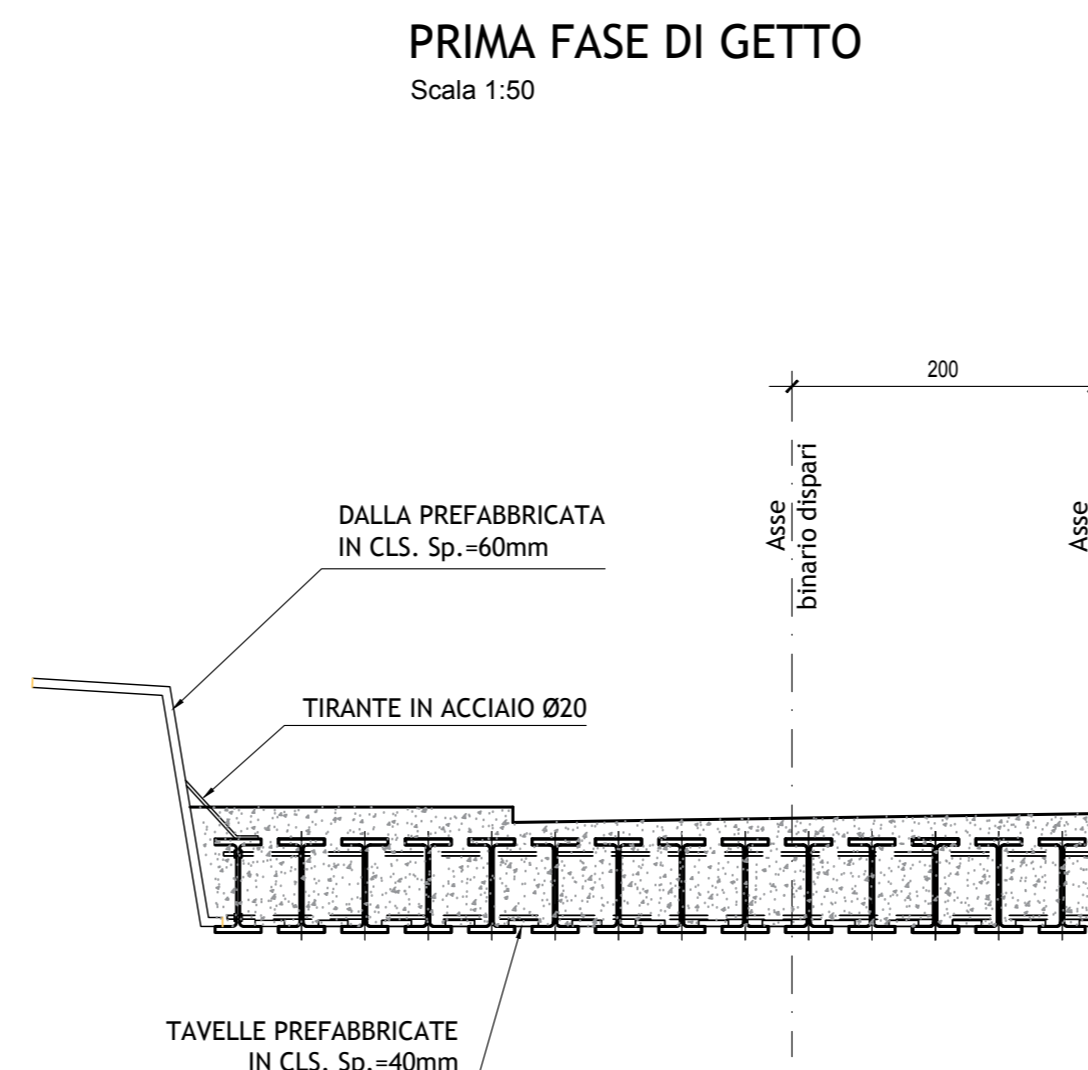
QUADRO D'UNIONE



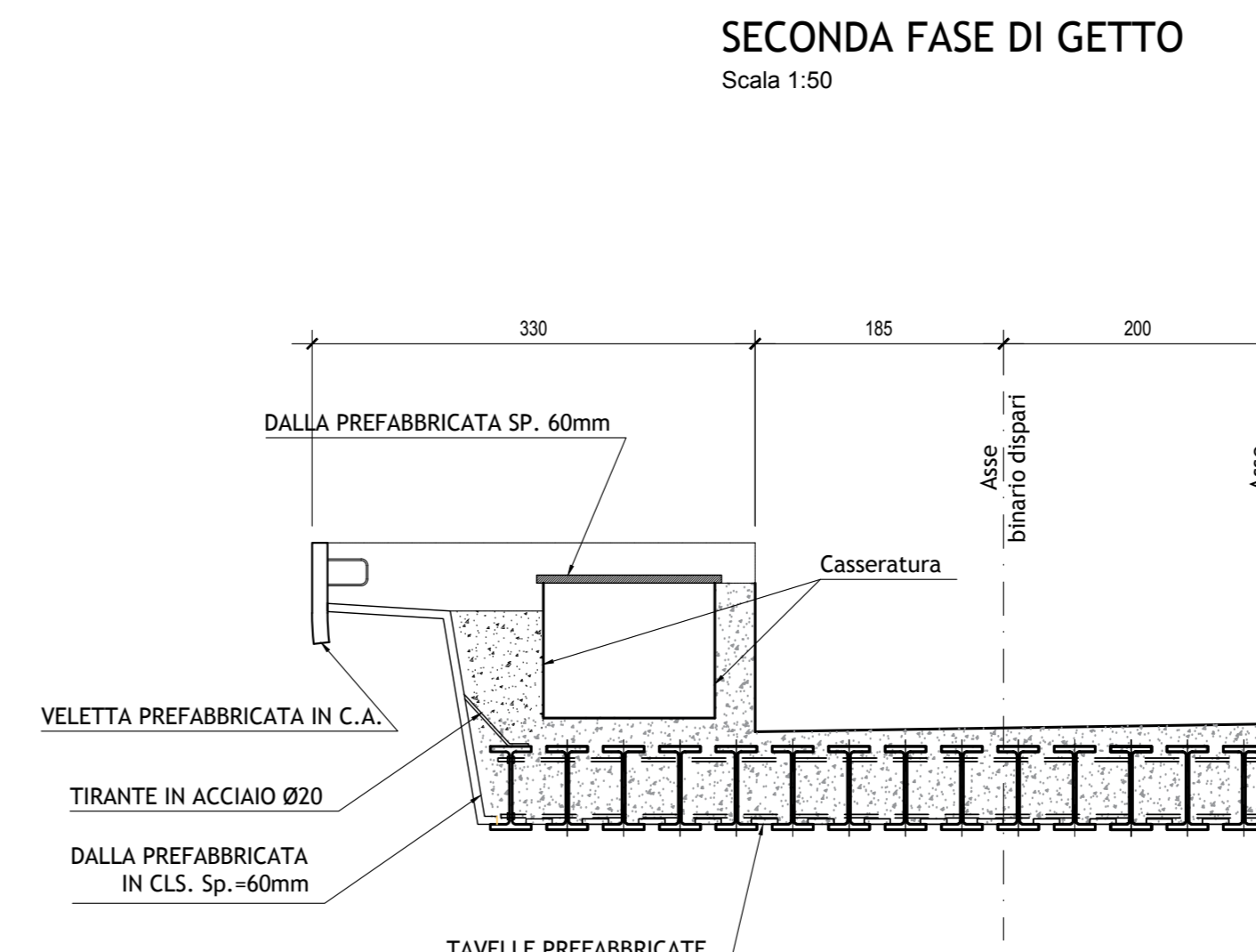
SEZIONE LONGITUDINALE IMPALCATO
Scala 1:50



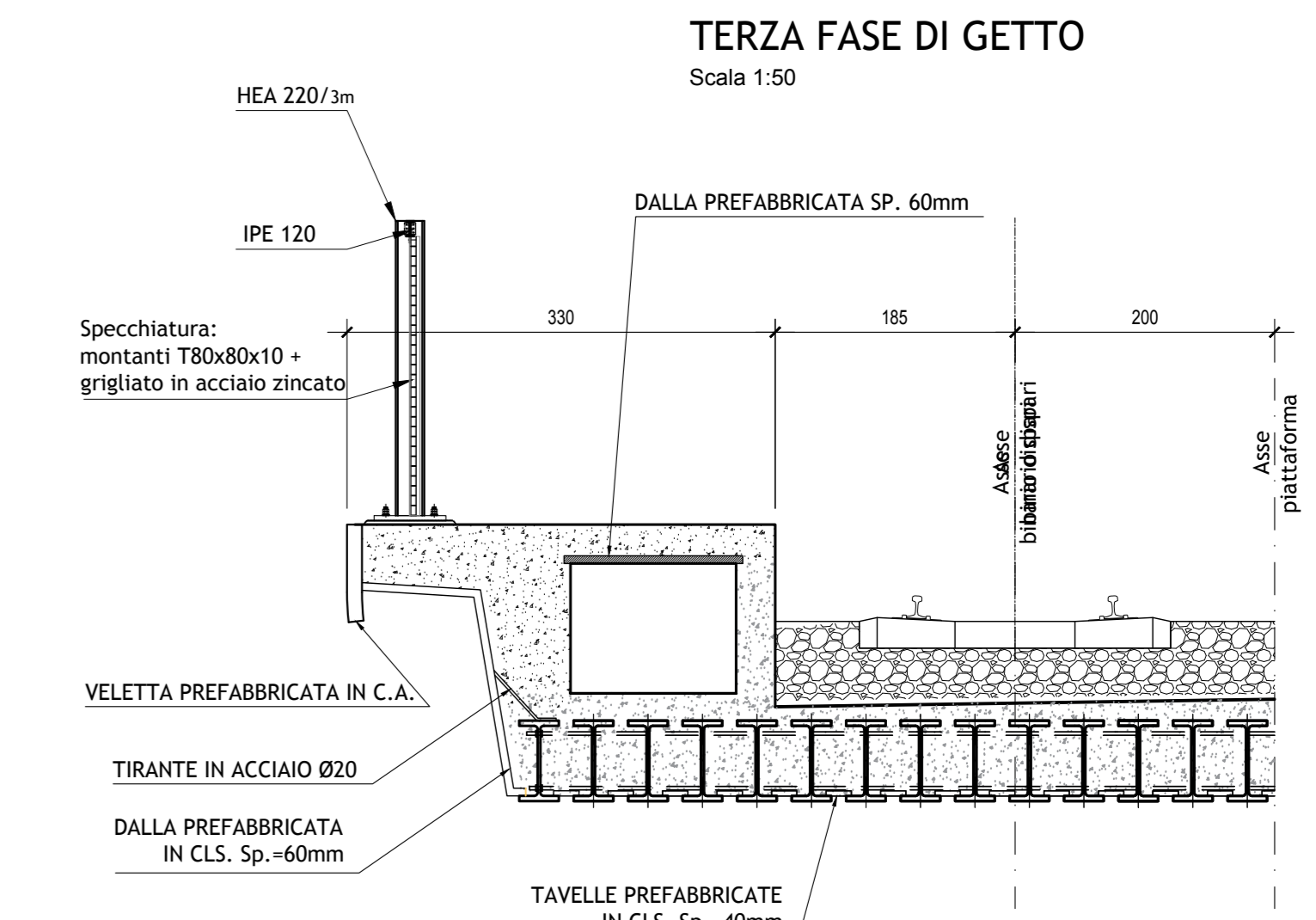
PRIMA FASE DI GETTO
Scala 1:50



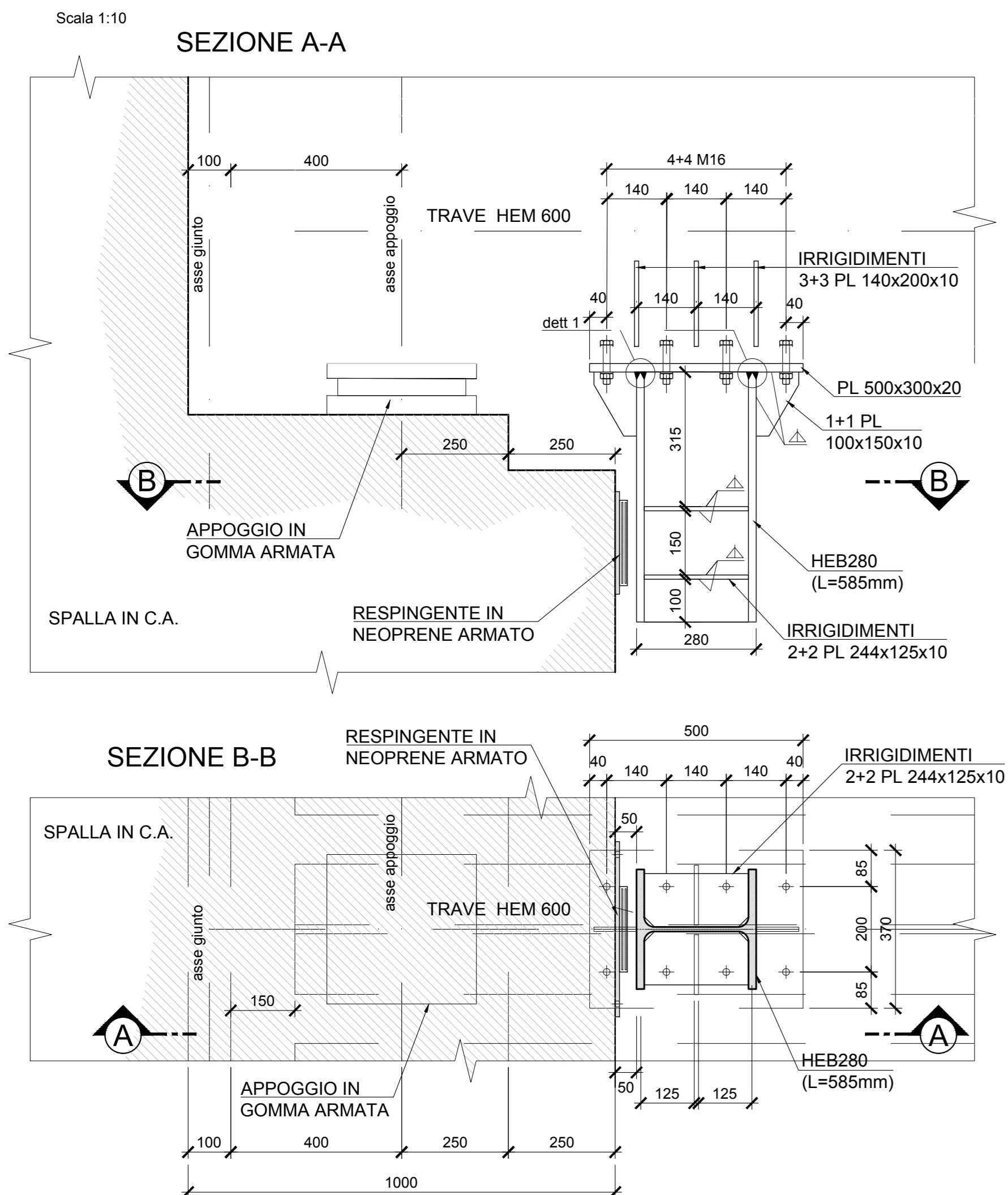
SECONDA FASE DI GETTO
Scala 1:50



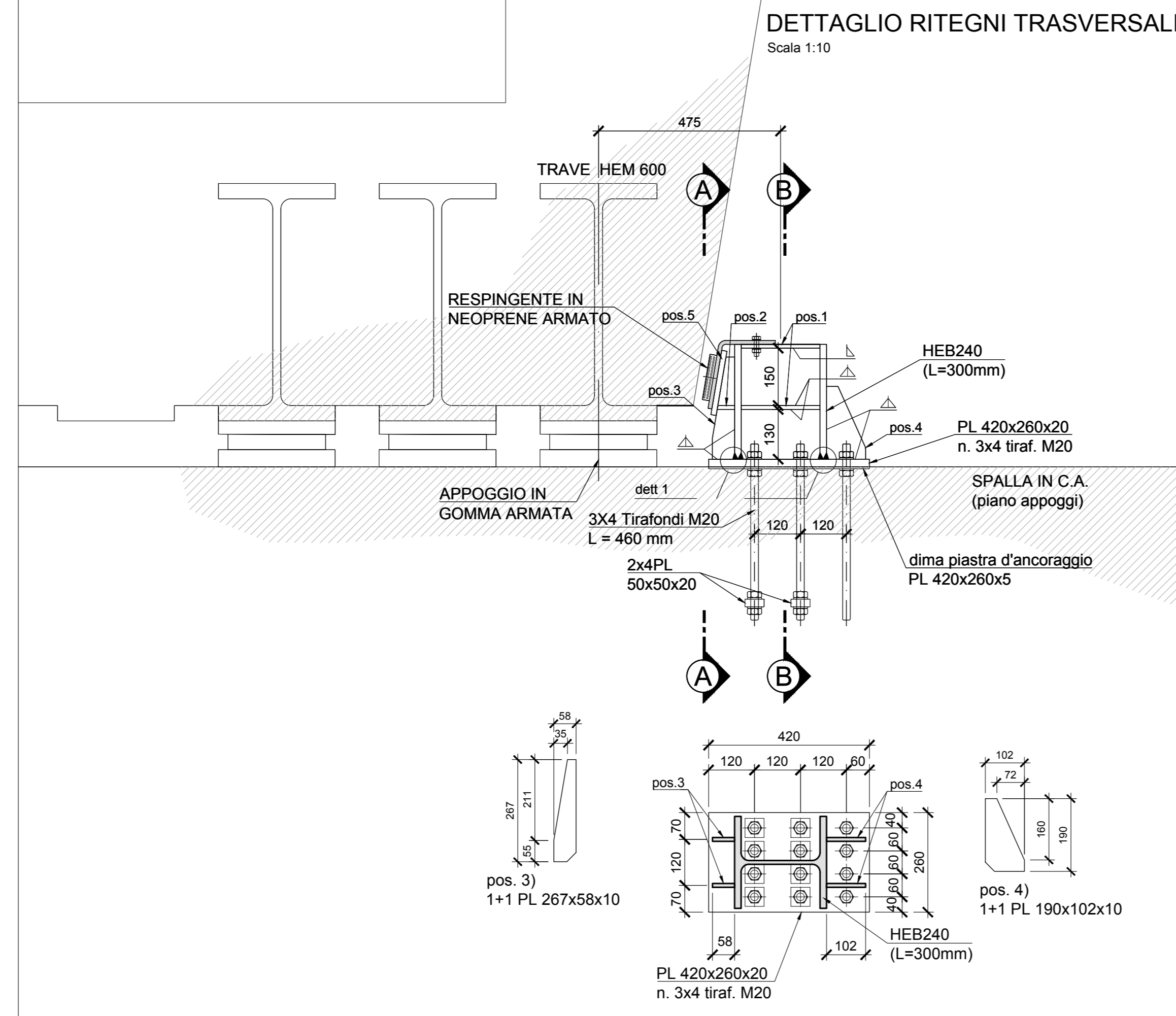
TERZA FASE DI GETTO
Scala 1:50



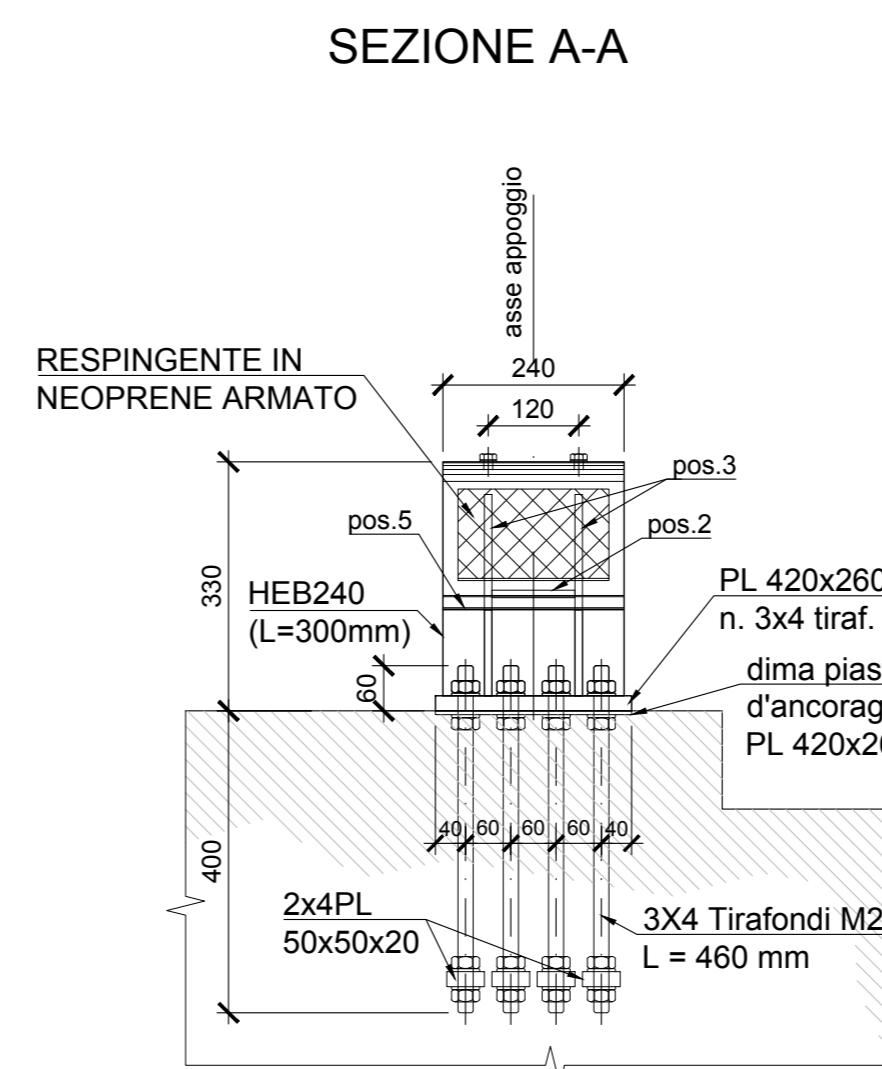
DETTAGLIO RITEGNI LONGITUDINALI
Scala 1:10



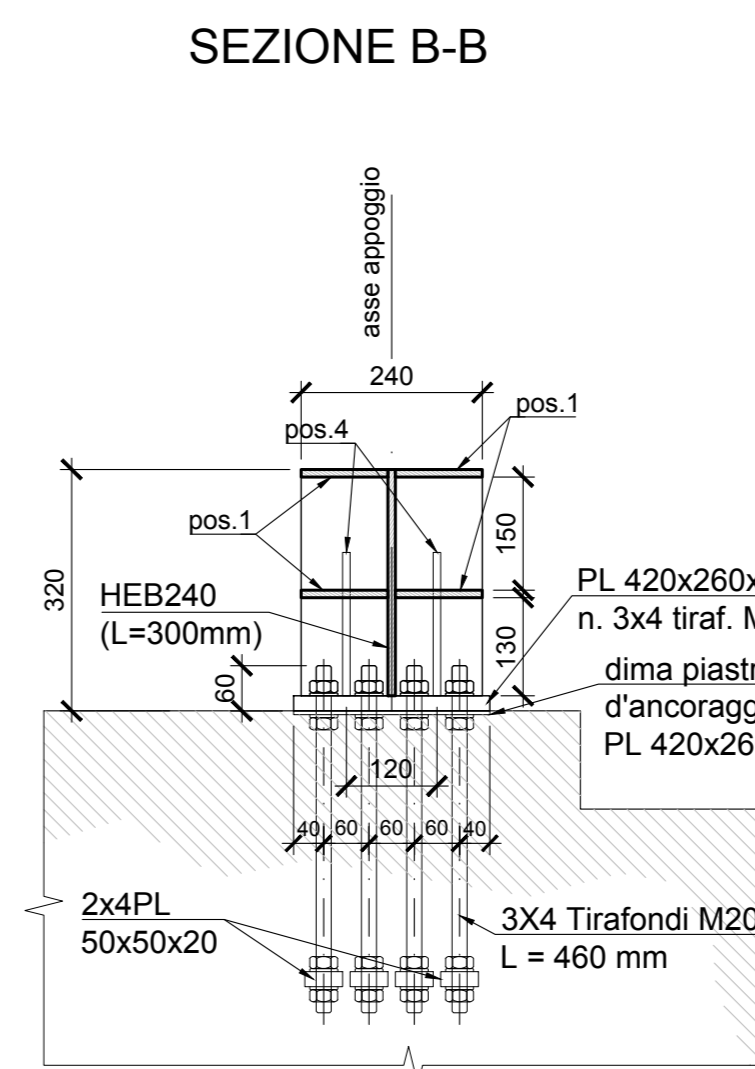
DETTAGLIO RITEGNI TRASVERSALI
Scala 1:10



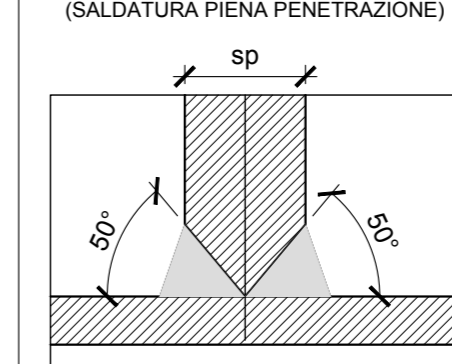
SEZIONE A-A



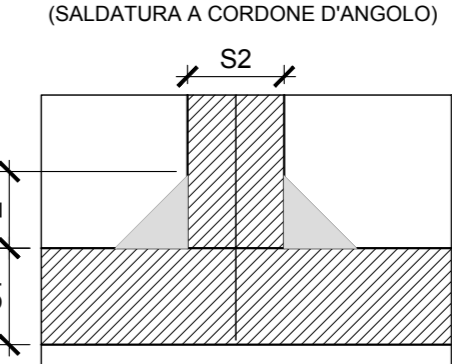
SEZIONE B-B



DETTAGLIO 1
(SALDATURA PIENA PENETRAZIONE)



DETTAGLIO 2
(SALDATURA A CORDONE D'ANGOLO)



COMMITTENTE: **RFI** RETE FERROVIARIA ITALIANA GRUPPO FERROVIE DELLO STATO ITALIANE

DIREZIONE LAVORI: **ITALFER** GRUPPO FERROVIE DELLO STATO ITALIANE

APPALTATORE: **TELESE S.p.A.** Consorzio Telese Società Costruttrice e Spese di Infrastruttura

PROGETTAZIONE: **Ghella**, **ITINERA**, **SALCEF**, **COGET IMPIANTI**

MANDATARIA: **SYSTRA**, **SWS**, **SOTECNI**

IL DIRETTORE DELLA PROGETTAZIONE: **Ing. M. TOSCANI**

PROGETTO ESECUTIVO

ITINERARIO NAPOLI-BARI RADDOPPIO TRATTA CANCELLO - BENEVENTO IL LOTTO FUNZIONALE FRASSO TELESINO - VITULANO 2° SUBLOTTO TELESE - SAN LORENZO

DISEGNO

PONTI E VIADOTTI DI LINEA

VIADOTTO dal km 28+459.50 al km 28+472.00

Sezione trasversale, schema appoggi e dettagli costruttivi

APPALTATORE: **Ing. M. TOSCANI** SCALA: **VARIE**

Rev.	Descrizione	Redatto	Data	Verificato	Data	Approvato	Data	Autorezzato Data
A	EMMISSIONE	C. PAVI	25/09/2021	G. COPPA	24/09/2021	L. BRUNOZZI	24/09/2021	

File: IF2R.2.2.E.ZZ.AZ.VI.09.0.0.002-A.dwg In. Ebb.