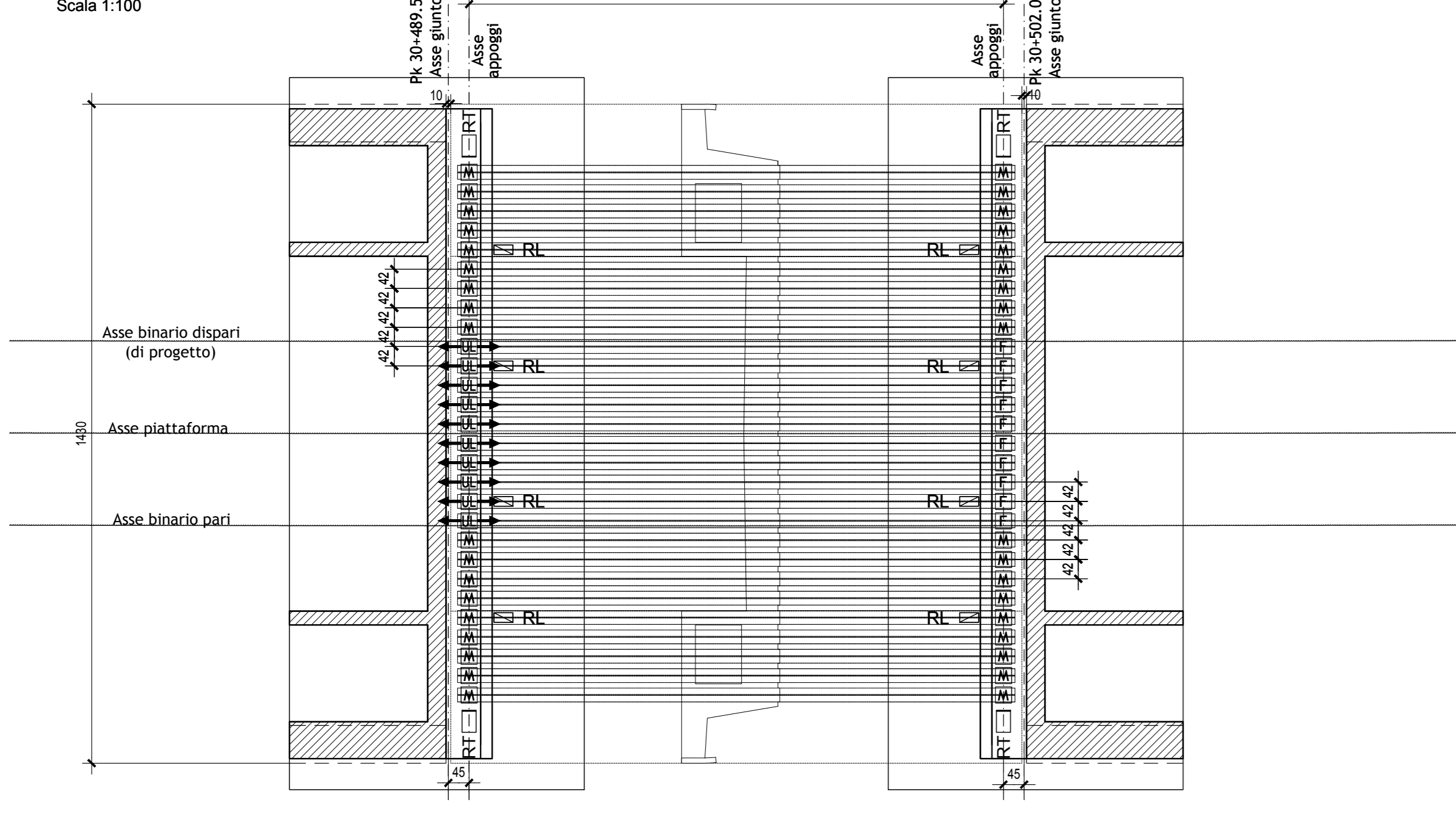


SCHEMA DI VINCOLO



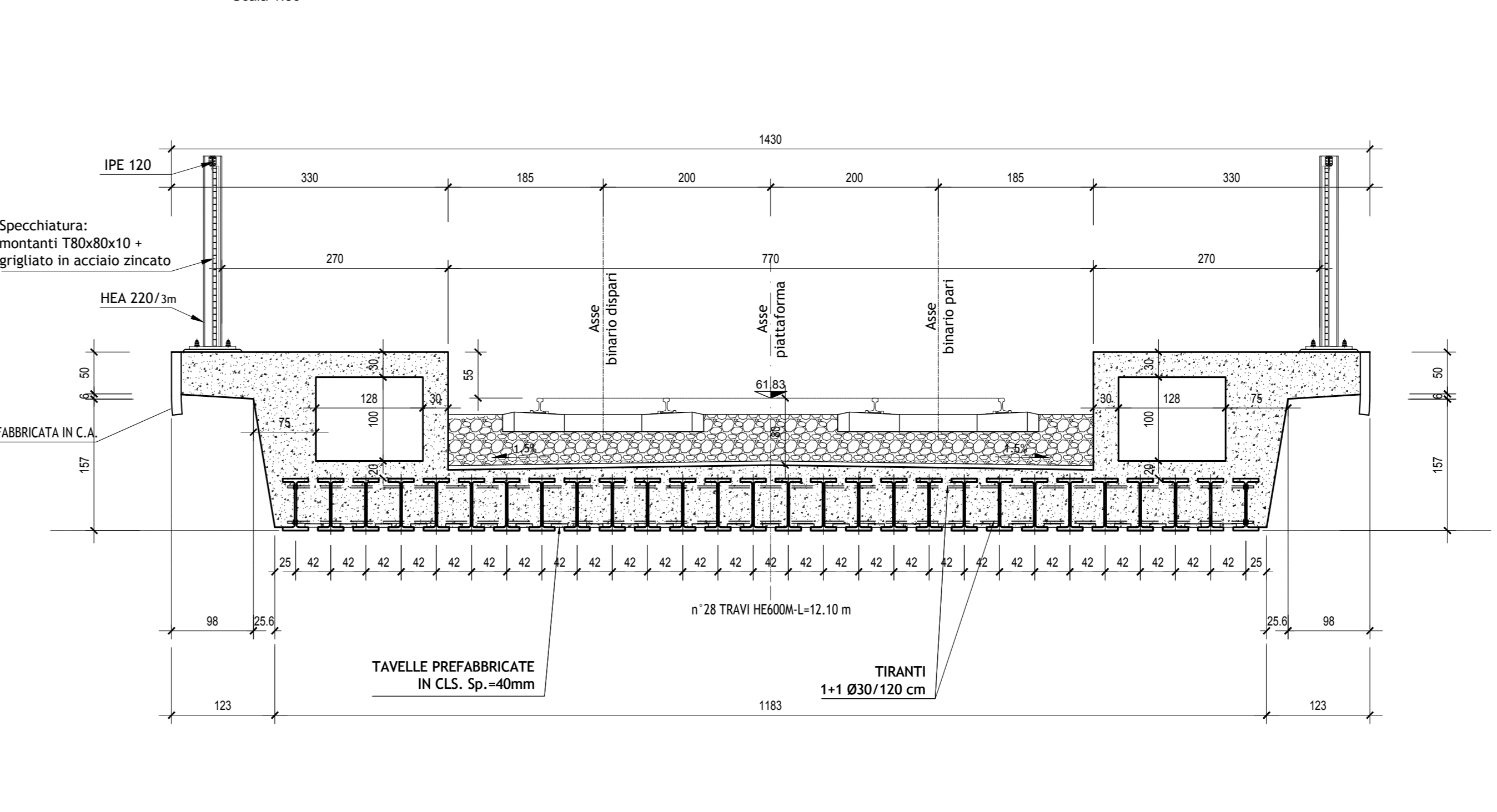
LEGENDA APPARECCHI D'APPOGGIO IN GOMMA ARMATA (ELASTOMERIC BEARINGS)

- F** APPARECCHIO UNIDIREZIONALE LONGITUDINALE
- UL** APPARECCHIO UNIDIREZIONALE LONGITUDINALE
- M** APPARECCHIO UNIDIREZIONALE LONGITUDINALE
- RT** RITEGNO SISMICO TRASVERSALE
- RL** RITEGNO SISMICO LONGITUDINALE

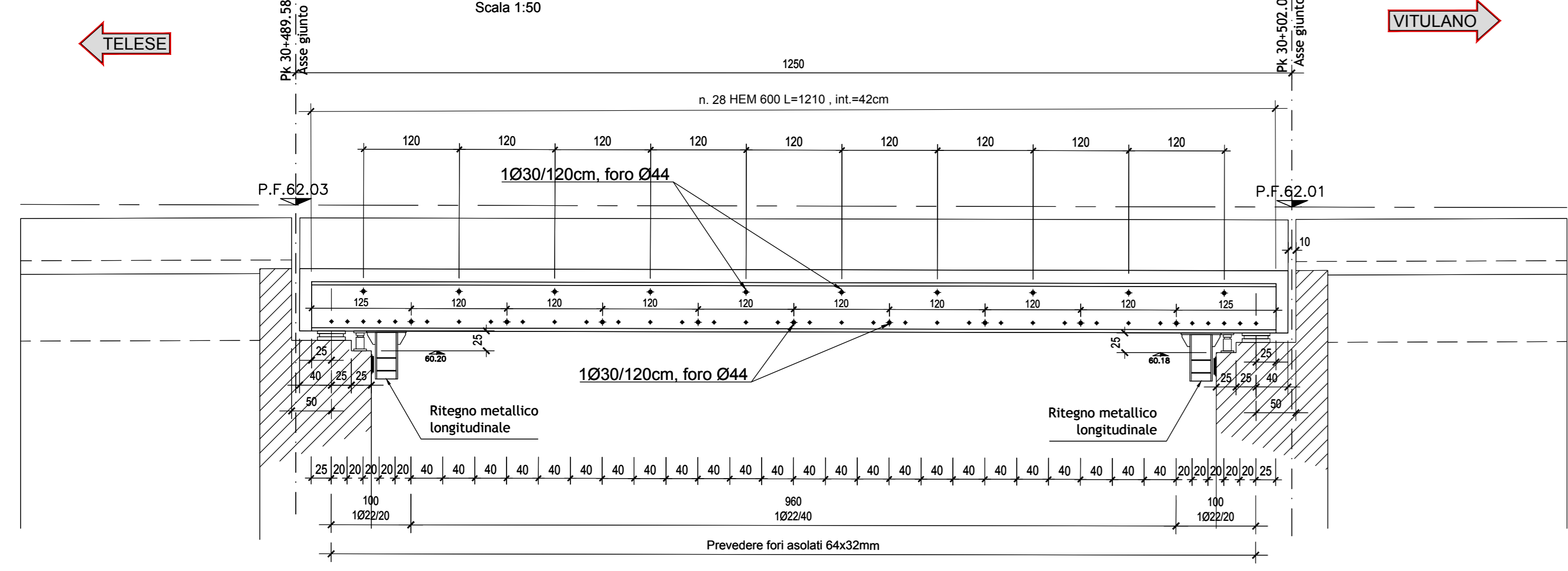
VI10 - IMPALCATO

	n.	N max SLU(kN)	Vl SLU(kN)	Vt SLU(kN)	N max SLE(kN)	EI (mm)
ELASTOMERIC BEARINGS	F	10	--	--	--	--
	UL	10	--	0	--	0
	M	36	--	0	0	0
RITEGNO LONG.	8		-			
RITEGNO TRASV.	4		-		0	

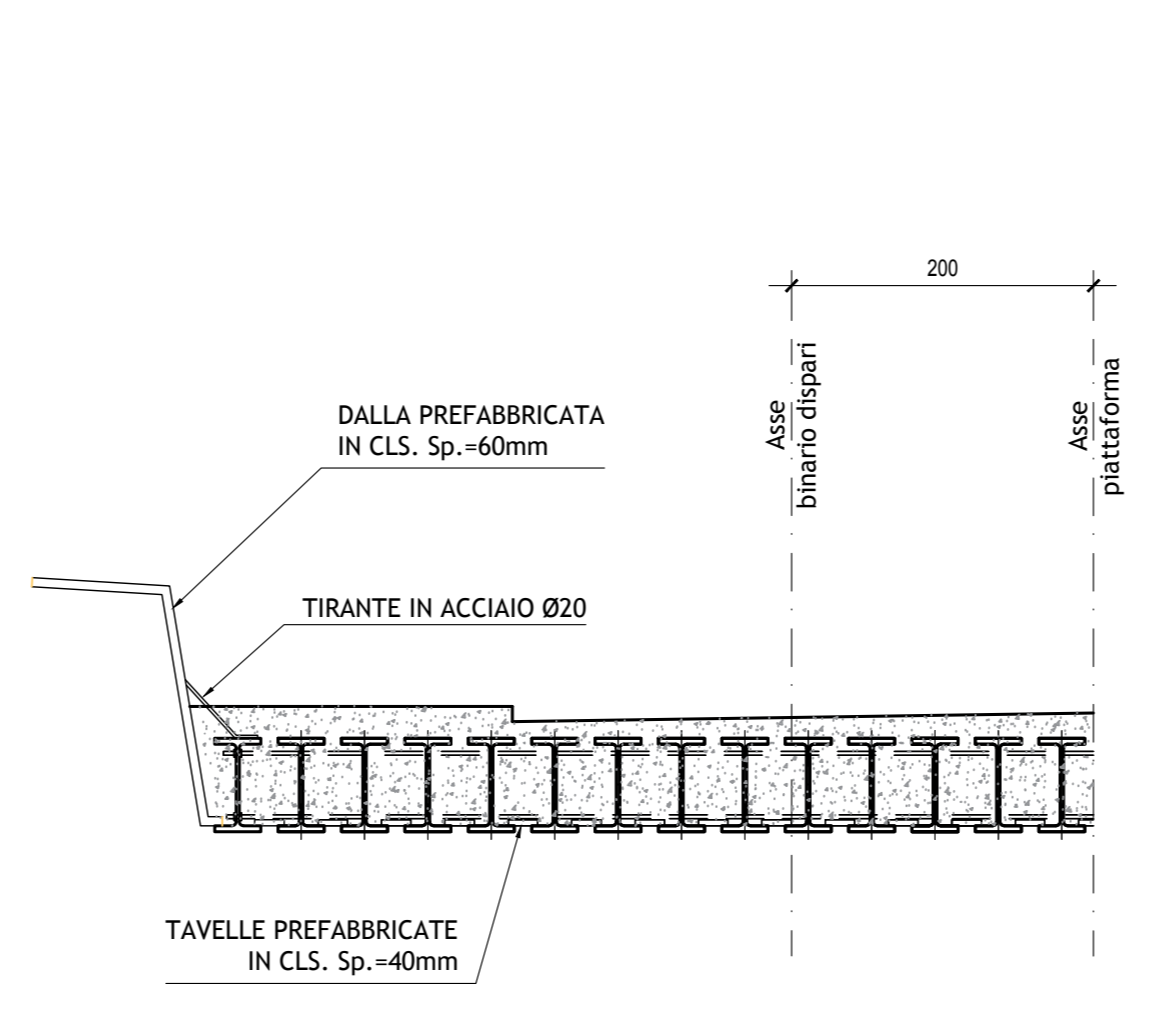
SEZIONE TRASVERSALE IMPALCATO (mezzeria)



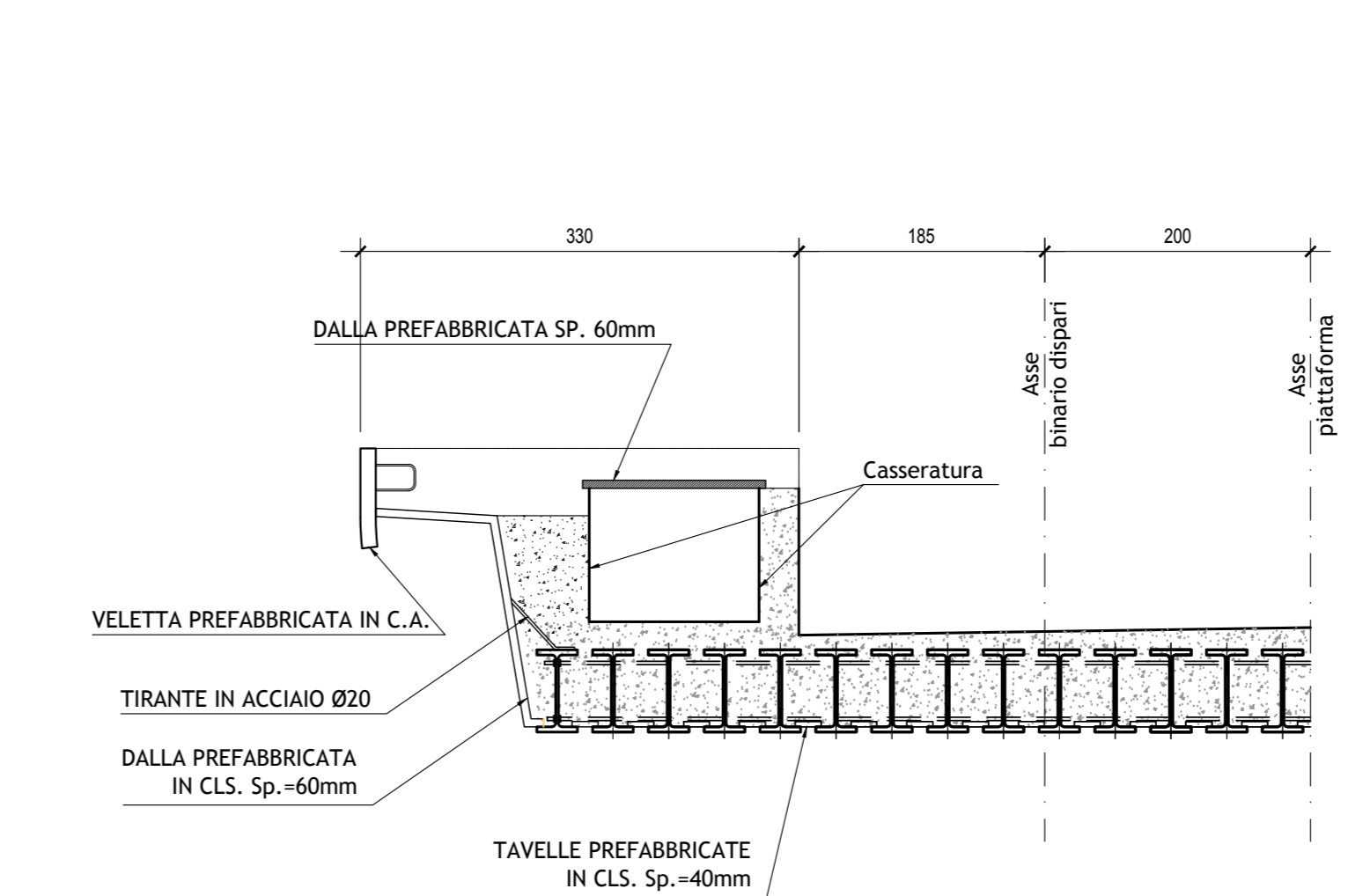
SEZIONE LONGITUDINALE IMPALCATO



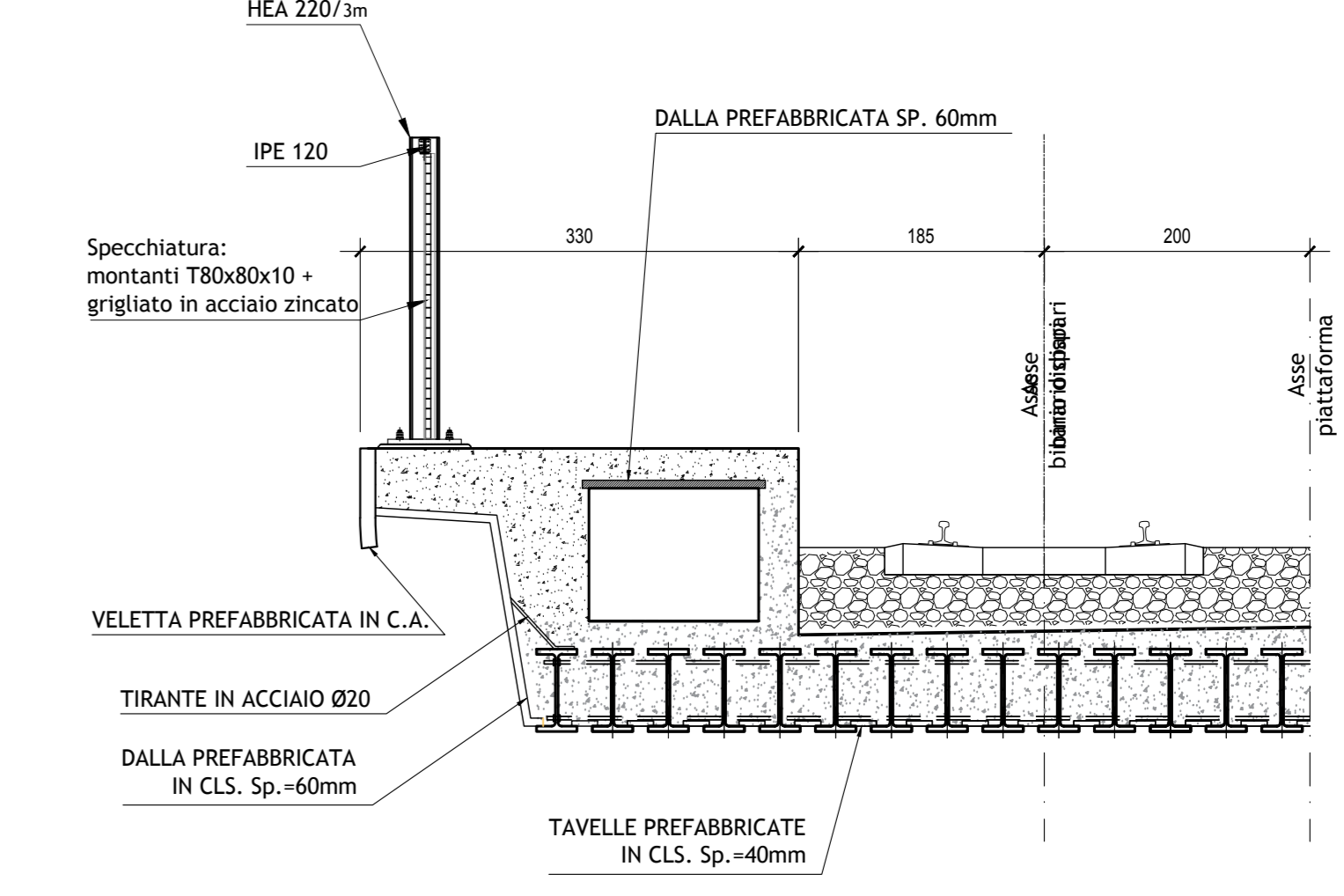
PRIMA FASE DI GETTO



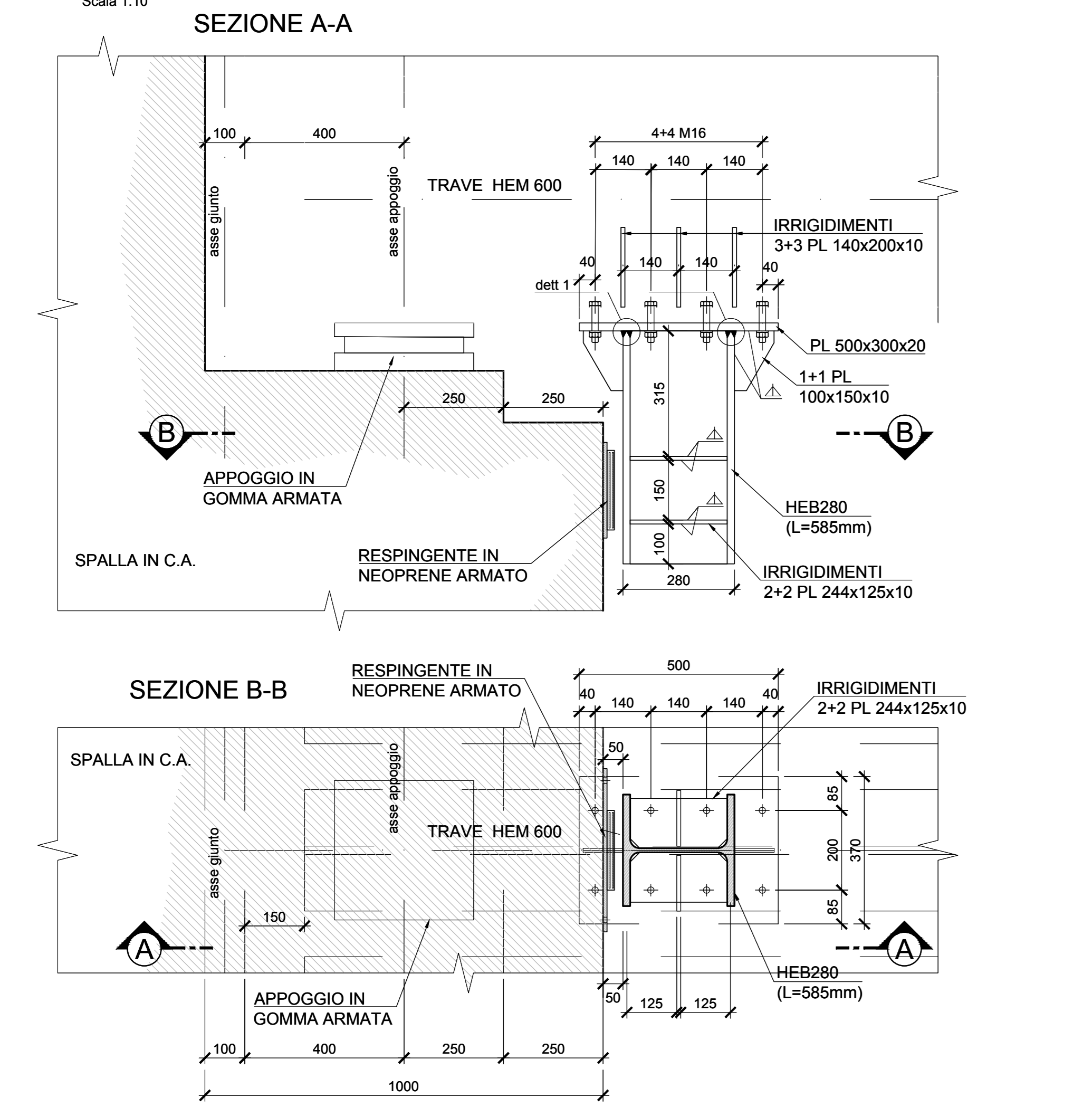
SECONDA FASE DI GETTO



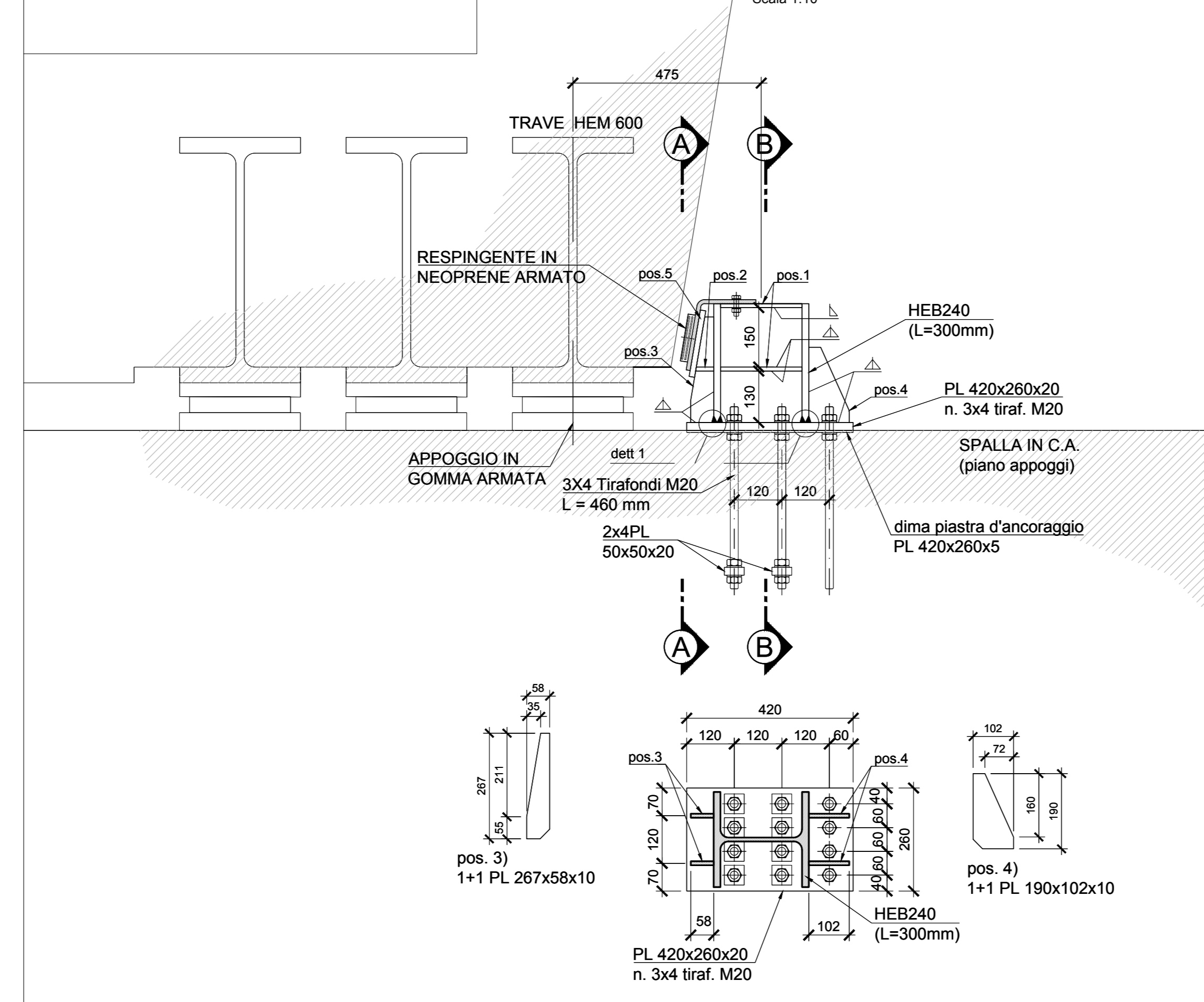
TERZA FASE DI GETTO



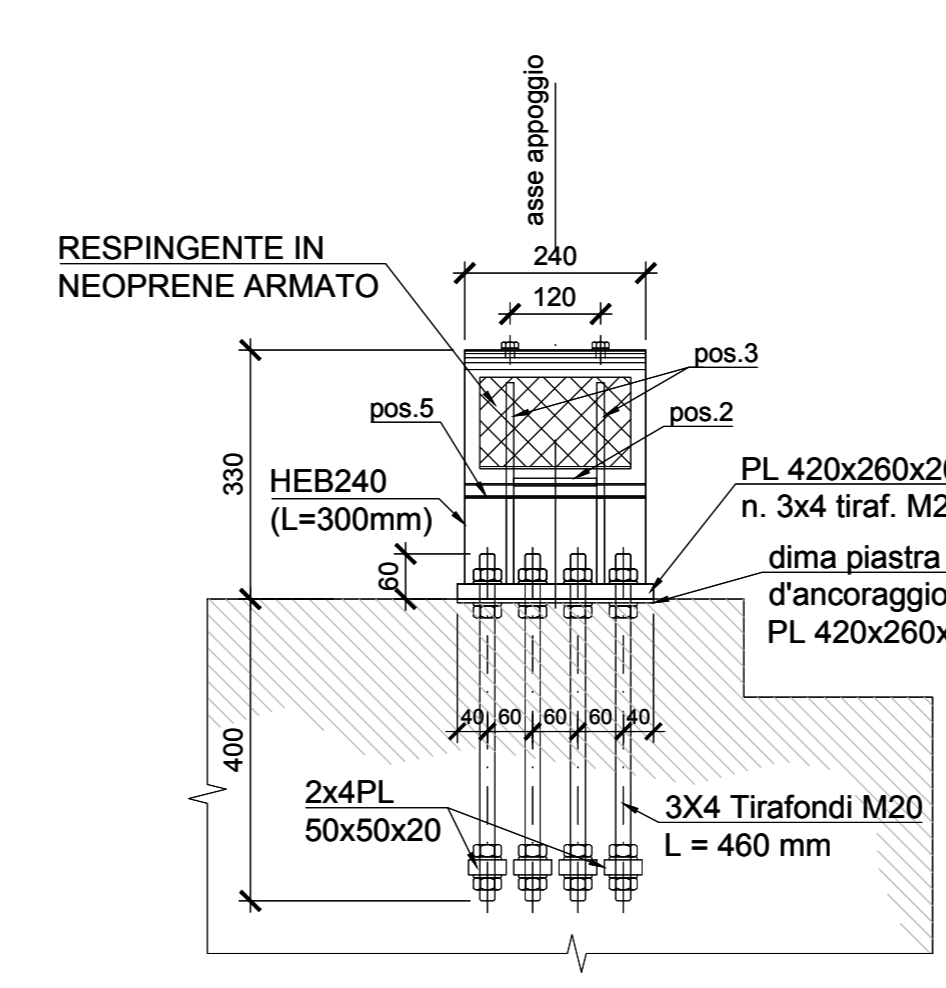
DETTAGLIO RITEGNI LONGITUDINALI



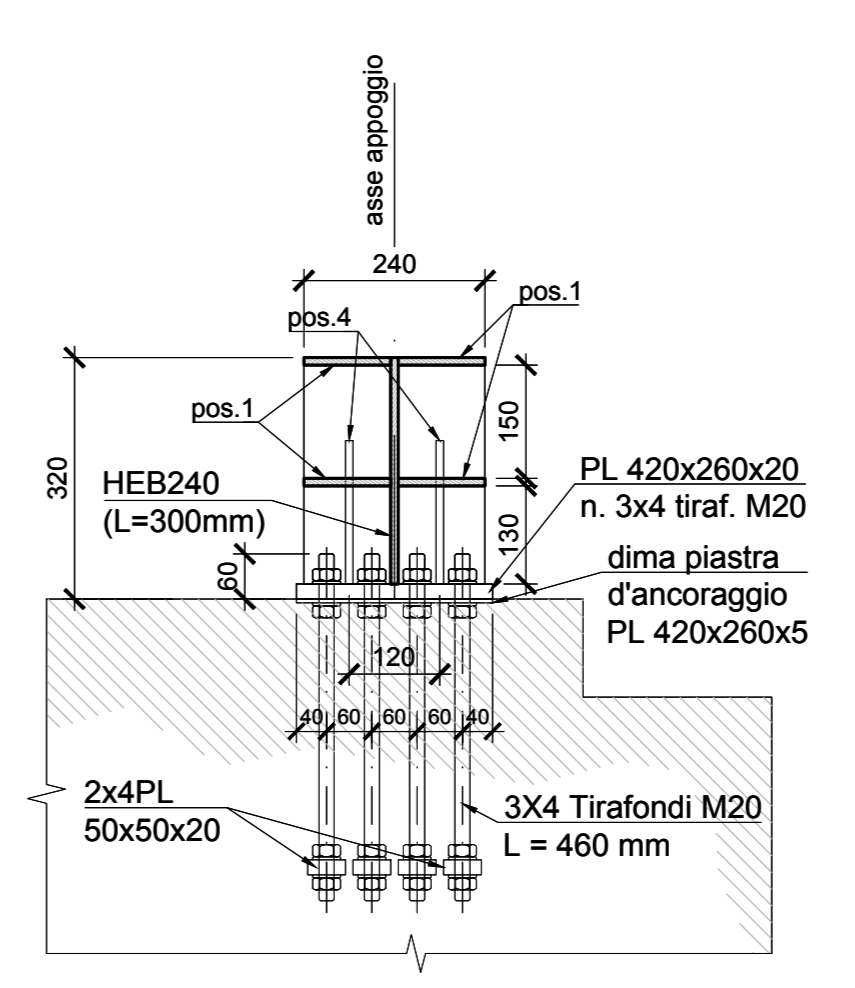
DETTAGLIO RITEGNI TRASVERSALI



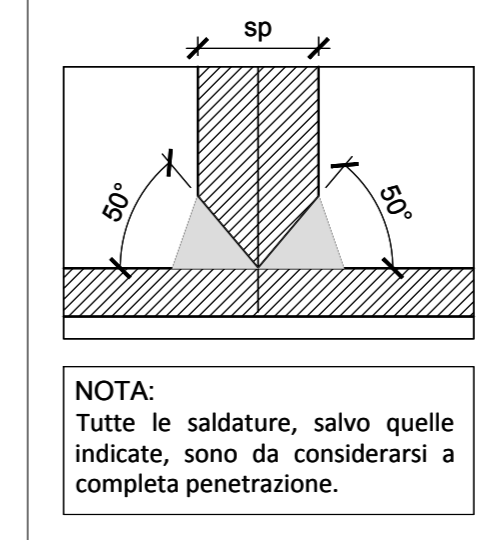
SEZIONE A-A



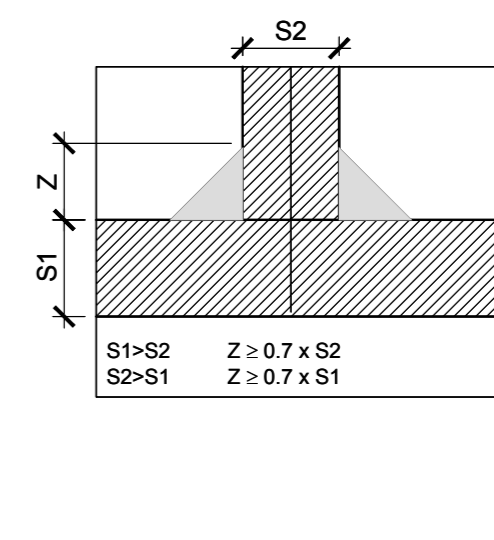
SEZIONE B-B



DETTAGLIO 1



DETTAGLIO 2



NOTA:
Tutte le saldature, salvo quelle indicate, sono da considerarsi a completa penetrazione.

COMMITTENTE: **RFI** RETE FERROVIARIA ITALIANA GRUPPO FERROVIE DELLO STATO ITALIANE

DIREZIONE LAVORI: **ITALFER** GRUPPO FERROVIE DELLO STATO ITALIANE

APPALTATORE: **TELESE S.c.a.r.l.** Consorzio Telese Società Coesorte e Responsabilità Limitata

PROGETTAZIONE: **Ghella**, **ITINERA**, **SALCEF**, **COGET IMPIANTI**

MANDATARIA: **SYSTRA**, **SWS**, **SOTECNI**

PROGETTO ESECUTIVO

ITINERARIO NAPOLI-BARI
RADDOPPIO TRATTA CANCELLO - BENEVENTO
IL LOTTO FUNZIONALE FRASSO TELESINO - VITULANO
2° SUBLOTTO TELESE - SAN LORENZO

DISEGNO
PONTI E VIADOTTI DI LINEA
VI10
Ponte dei RANCI - VIADOTTO dal km 30+489.58 al km 30+502.08
Sezione trasversale, schema appoggi e dettagli costruttivi

APPALTATORE: **TELESE S.c.a.r.l.** IL DIRETTORE TECNICO: **M. TEBONI** SCALA: **VARIE**

COMMESSA: **IF2R** LOTTO: **22** FASE: **E** ENTE: **Z** TIPO DOC.: **AZ** OPERA/DISCIPLINA: **V110000** PROGR.: **002** REV.: **A**

Rev.	Descrizione	Elaborato da	Data	Verificato da	Data	Approvato da	Data	Autorizzato Data
A	EMISSIONE	C. PAVI	25/09/2021	G. COPPA	24/09/2021	L. BRUNZONI	24/09/2021	

File: IF2R_2.2.E.ZZ.AZ.VI10.0.0.002-A.dwg In. Ebb.