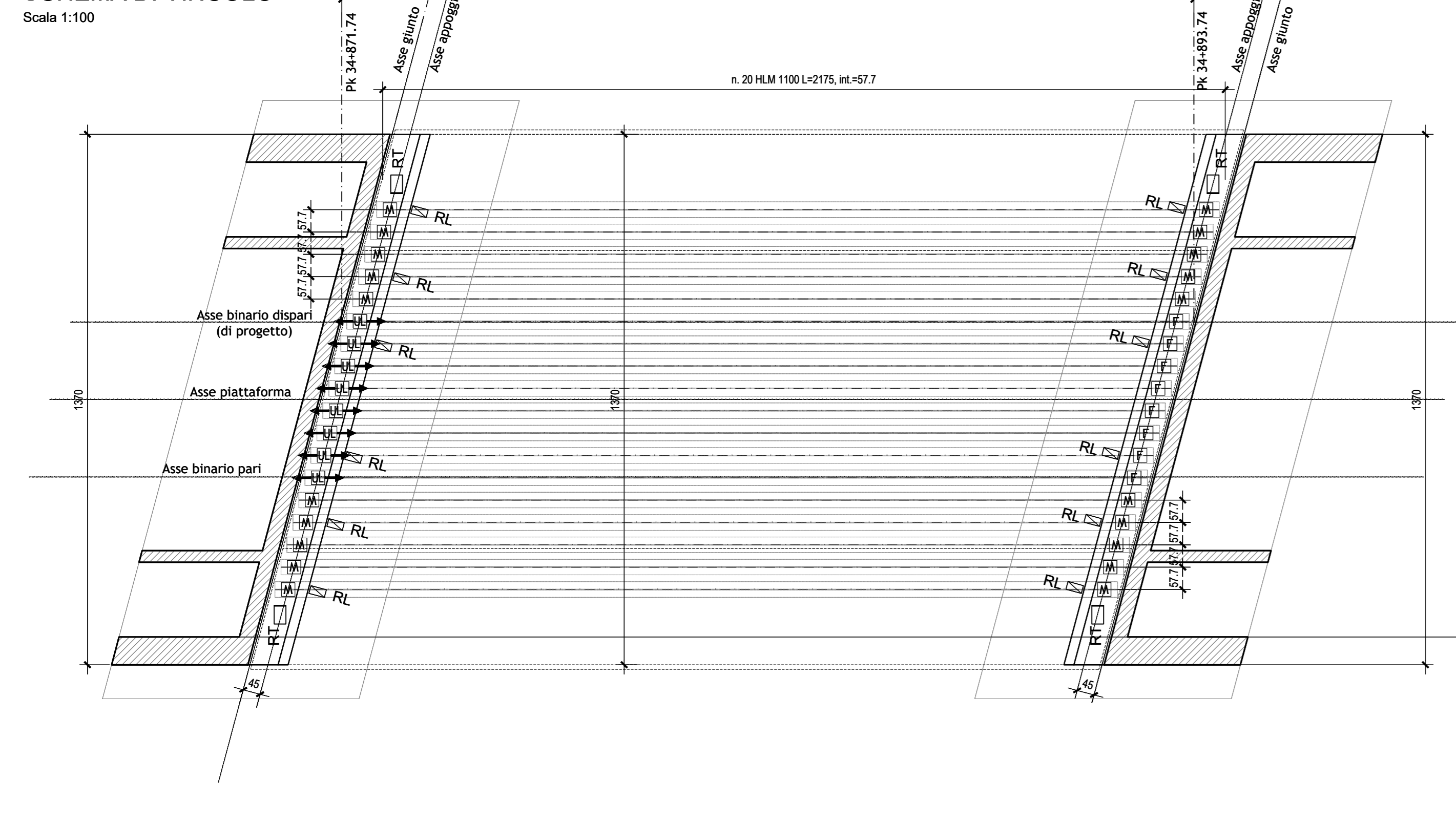


SCHEMA DI VINCOLO

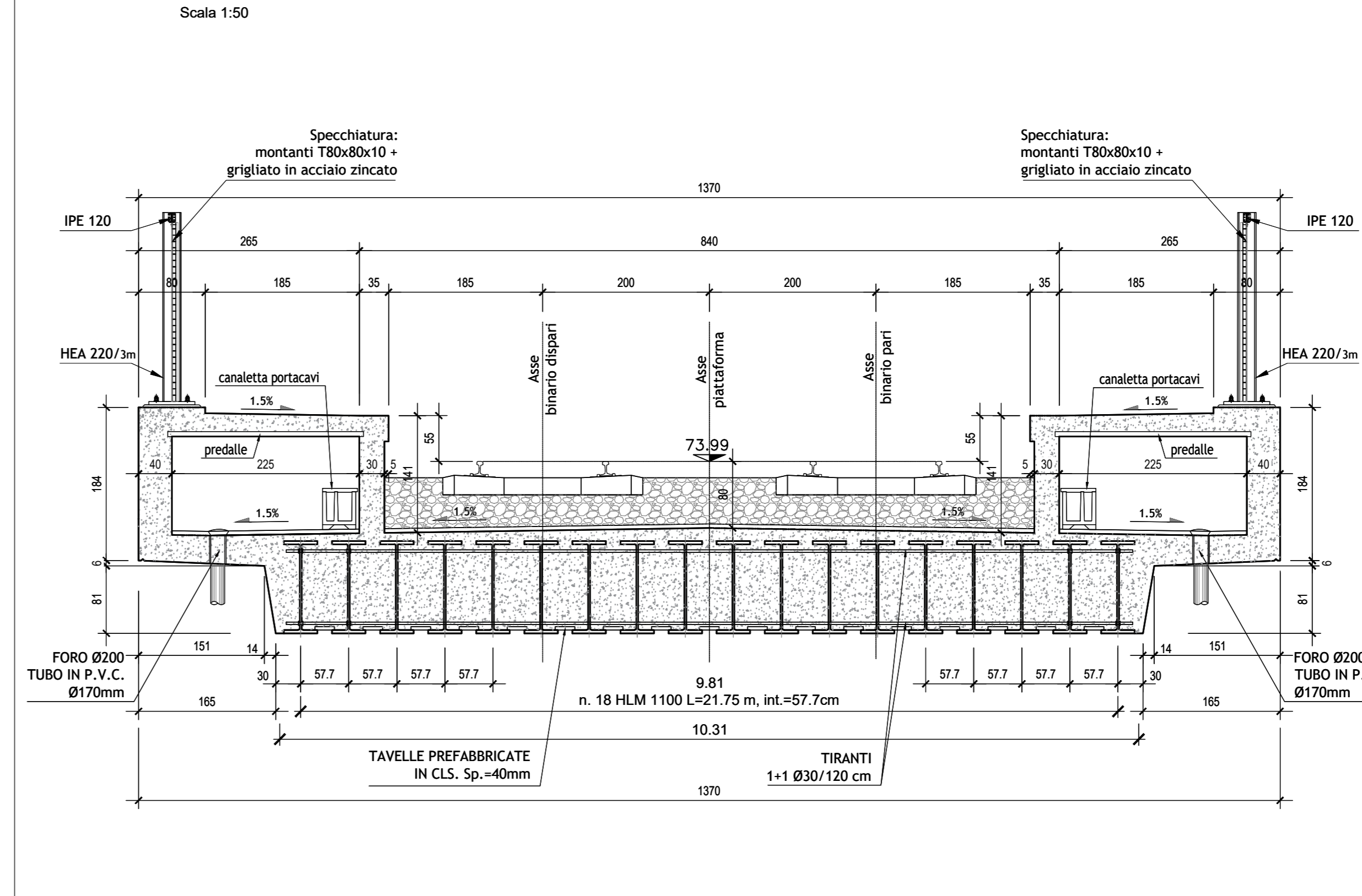


LEGENDA APPARECCHI D'APPOGGIO IN GOMMA ARMATA (ELASTOMERIC BEARINGS)

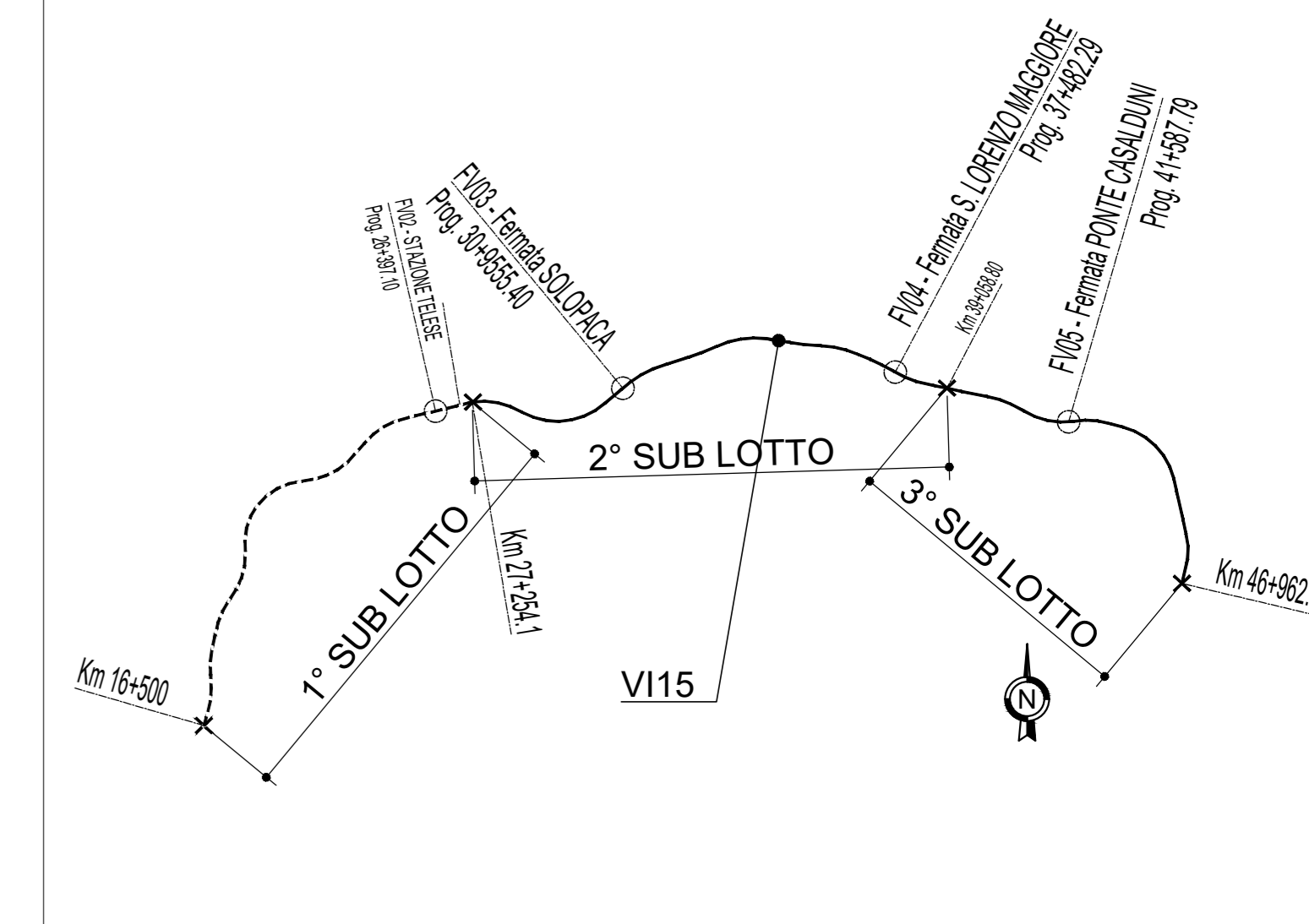
- F APPARECCHIO UNIDIREZIONALE LONGITUDINALE
- UL APPARECCHIO UNIDIREZIONALE LONGITUDINALE
- M APPARECCHIO UNIDIREZIONALE LONGITUDINALE
- RT RITEGNO SISMICO TRASVERSALE
- RL RITEGNO SISMICO LONGITUDINALE

VI15 - IMPALCATO						
	n.	N max SLU(kN)	VI SLU(kN)	Vt SLE(kN)	N max SLE(kN)	El (mm)
F	8	1200	900	450	850	--
UL	8	1200	0	450	850	
M	20	1200	0	0	850	
RITEGNO LONG.	12		-			
RITEGNO TRASV.	4		-	0		

SEZIONE TRASVERSALE IMPALCATO (mezzeria)



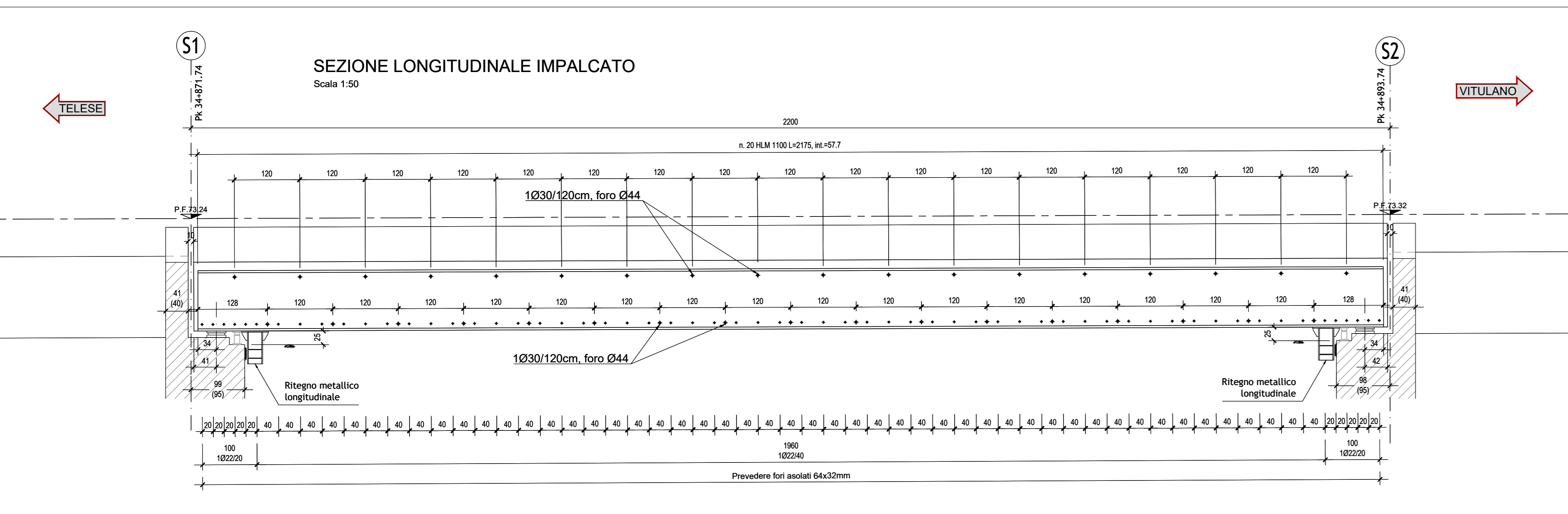
QUADRO D'UNIONE



NOTE:
Per tabella materiali ed incidenze vedi elaborato:
IF2R.2.2.E.ZZ.TT.VI.15.0.0.001 - Tabella Materiali e incidenze

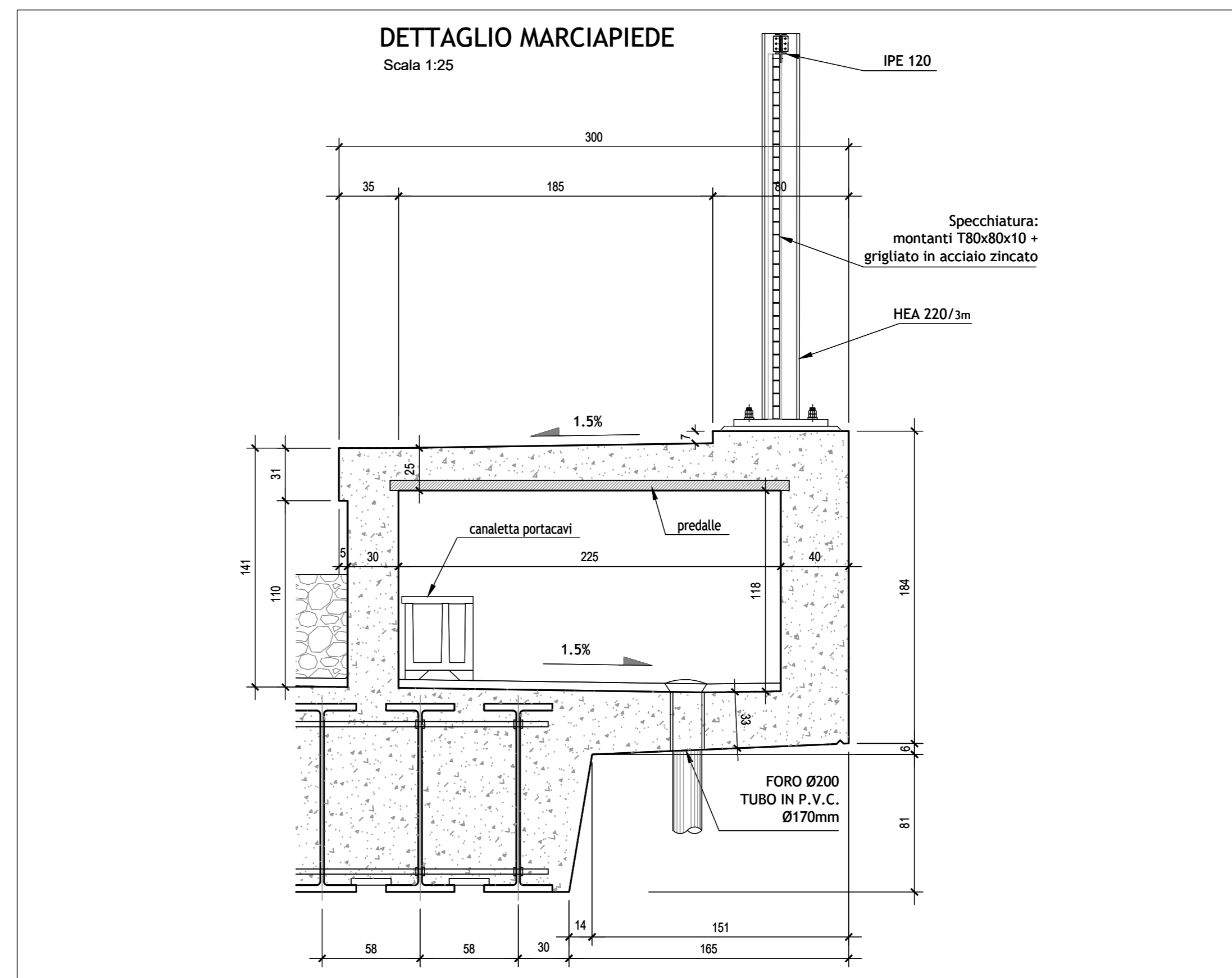
SEZIONE LONGITUDINALE IMPALCATO

Scala 1:50



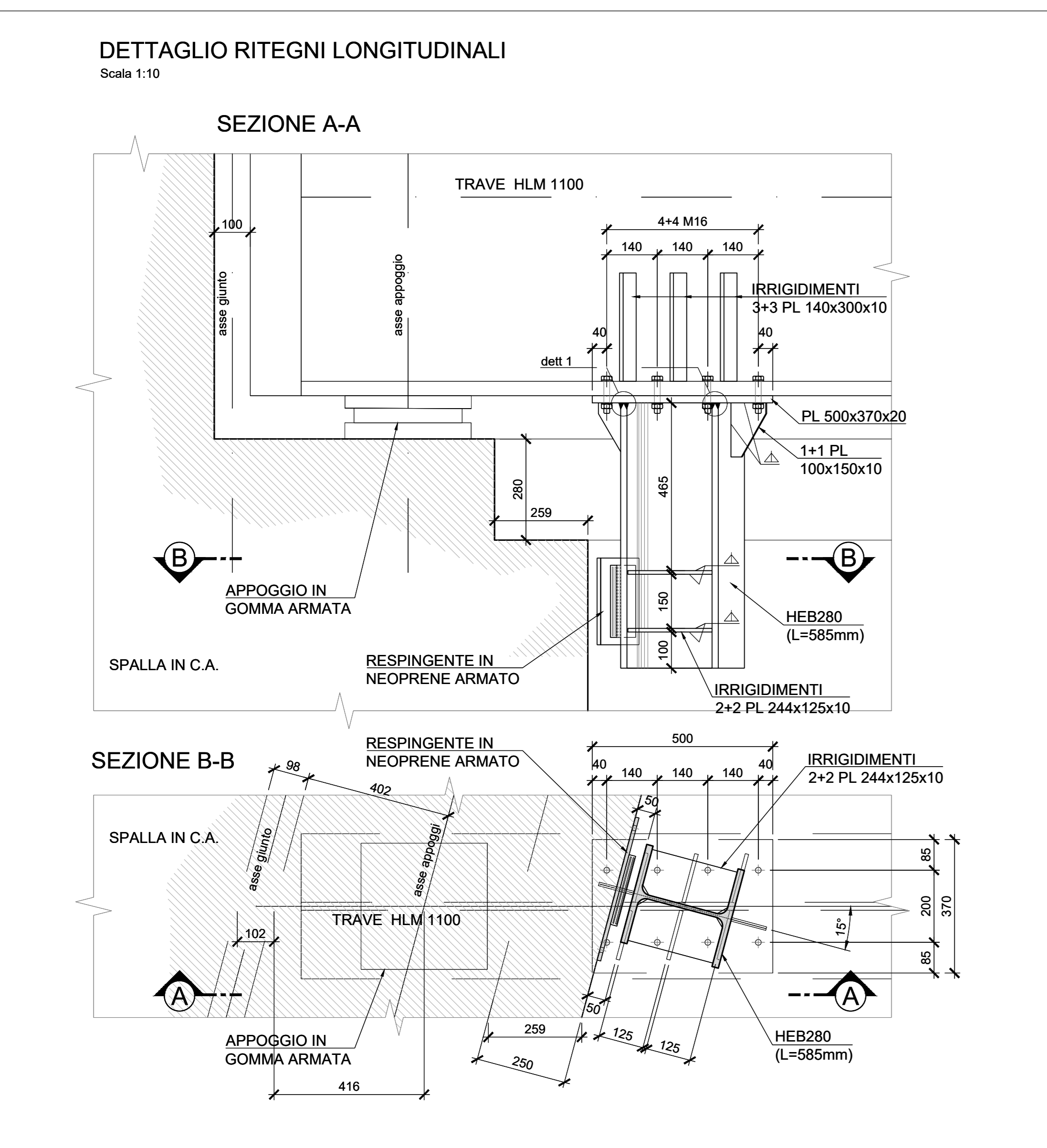
DETTAGLIO MARCIAPIEDE

Scala 1:25



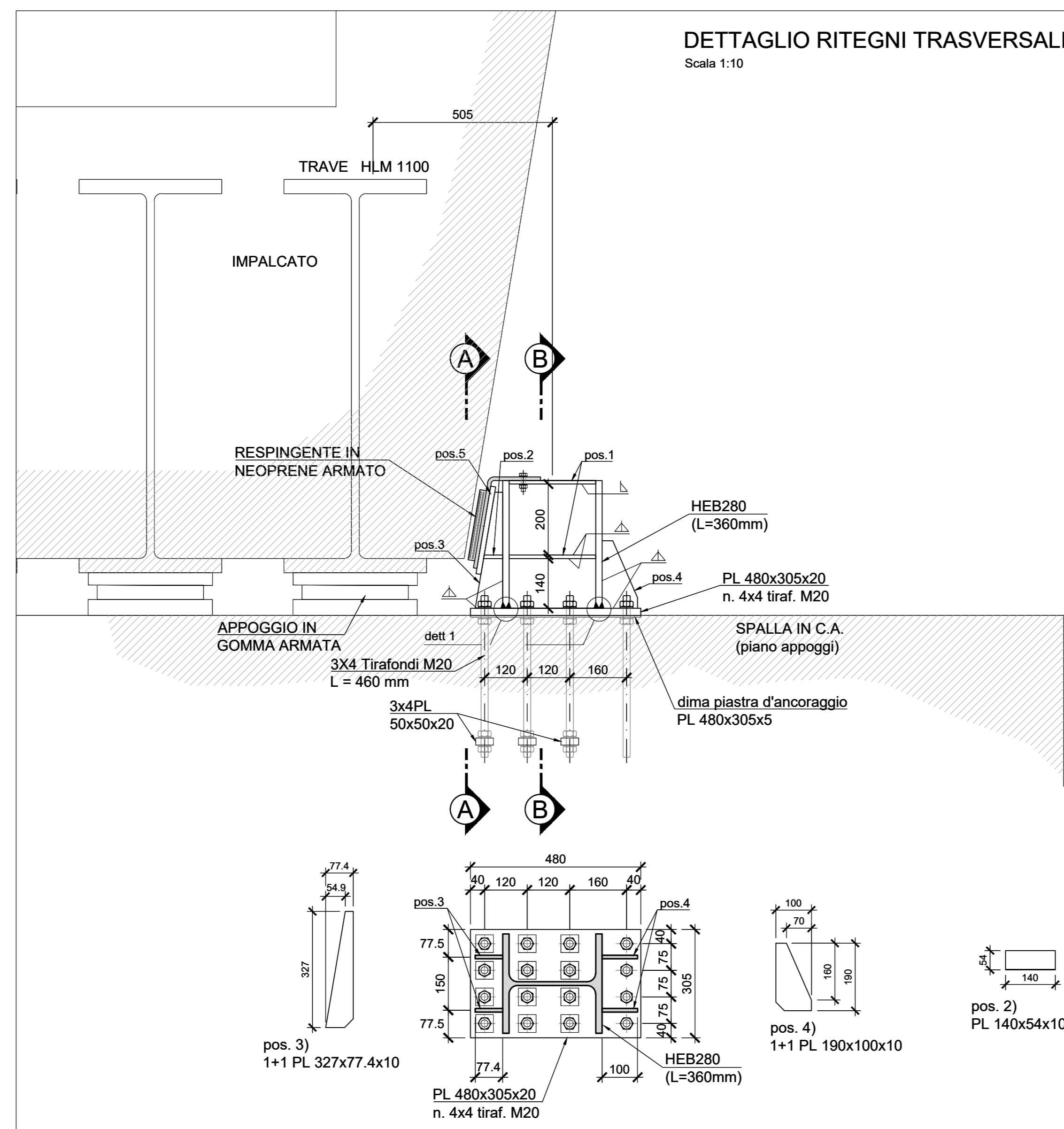
DETTAGLIO RITEGNI LONGITUDINALI

Scala 1:10



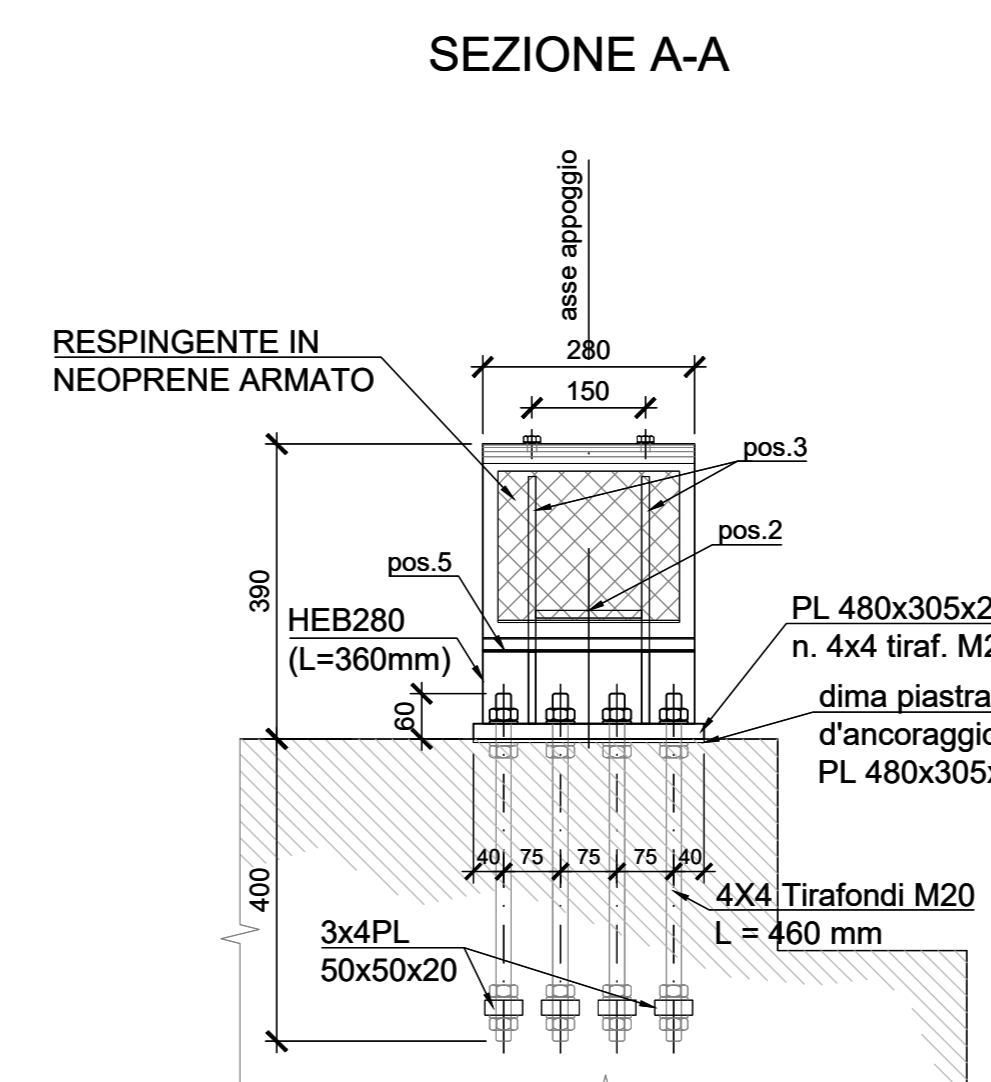
DETTAGLIO RITEGNI TRASVERSALI

Scala 1:10



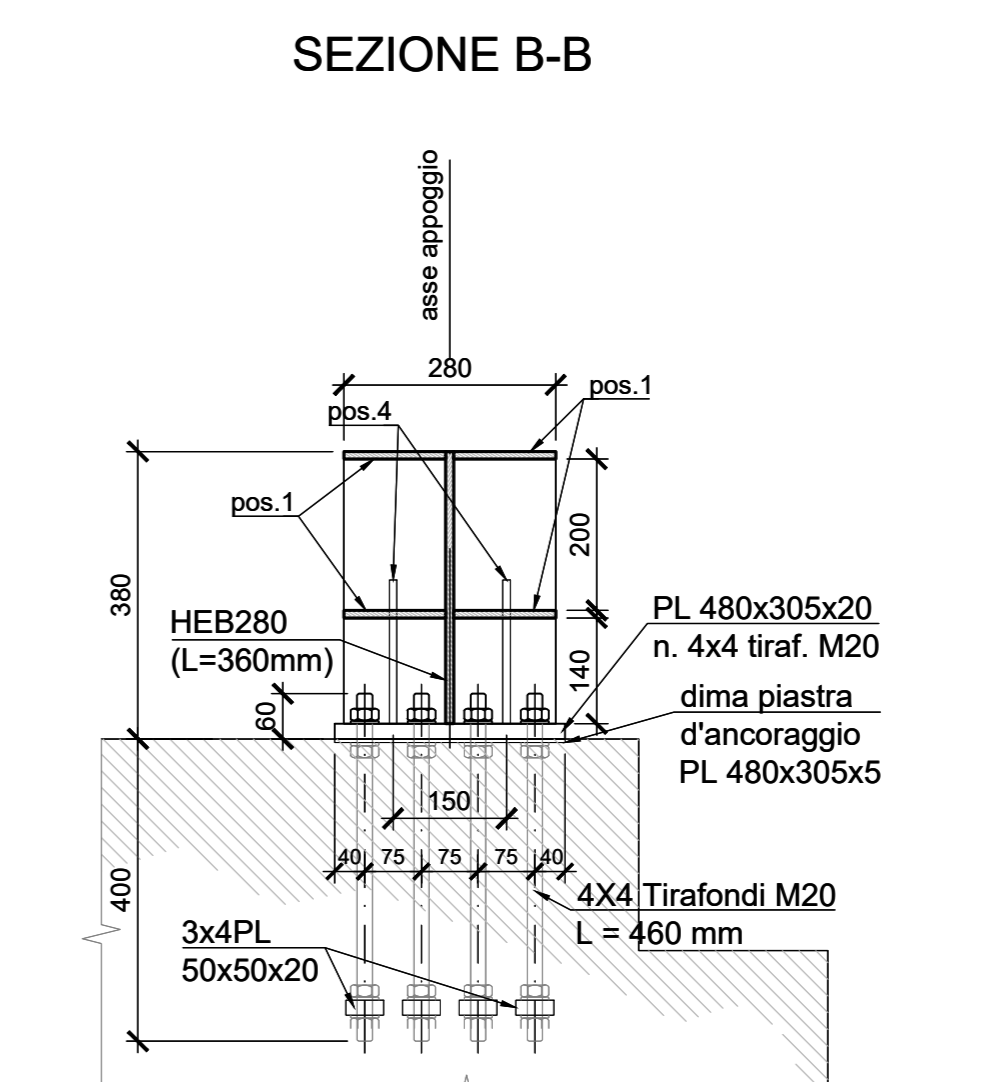
SEZIONE A-A

Scala 1:10



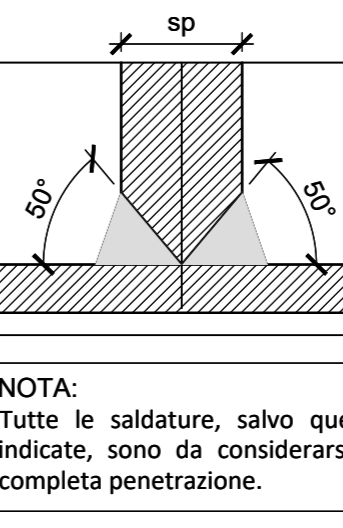
SEZIONE B-B

Scala 1:10



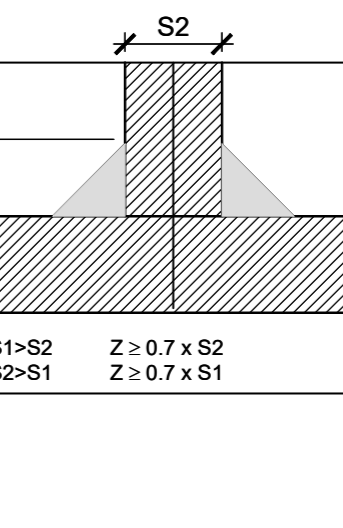
DETTAGLIO 1

(SALDATURA PIENA PENETRAZIONE)



DETTAGLIO 2

(SALDATURA A CORDENE D'ANGOLO)



COMMITTENTE: **RFI** RETE FERROVIARIA ITALIANA GRUPPO FERROVIE DELLO STATO ITALIANE

DIREZIONE LAVORI: **ITALFERR** GRUPPO FERROVIE DELLO STATO ITALIANE

APPALTATORE: **TELESE S.p.A.** Casa di via S. Lorenzo 11 - 01013 - Tel. 0763/481111

PROGETTAZIONE: **Ghella** **ITINERA** **SALCEF** **COGET IMPIANTI**

MANDATARIA: **SYSTRA** **SWS** **SOTECNI** Responsabile e progettista: Ing. M. TOSCANI

IL DIRETTORE DELLA PROGETTAZIONE: **Ing. M. TOSCANI**

PROGETTO ESECUTIVO

ITINERARIO NAPOLI-BARI RADDOPPIO TRATTA CANCELLO - BELENVENTO II LOTTO FUNZIONALE FRASSO TELESINO - VITULANO 2° SUBLOTTO TELESINO - SAN LORENZO

DISEGNO: **PONTI E VIADOTTI DI LINEA**

VI15 Ponte Vallone Codaclecchio - PONTE dal km 34+871.74 al km 34+893.74

Sezione trasversale, schema appoggi e dettagli costruttivi

APPALTATORE: **Ing. M. TOSCANI**

SCALA: **VARIE**

Rev.	Descrizione	Redatto	Data	Verificato	Data	Approvato	Data	Autore/Validato
A	EMISSIONE	G. PAVI	28/05/2021	G. COPPA	28/05/2021	L. BRILLOZZONE	28/05/2021	
B	REVISIONE A SEGUITO REV.	G. PAVI	31/10/2021	G. COPPA	31/10/2021	L. BRILLOZZONE	31/10/2021	

File: IF2R.2.2.E.ZZ.AZ.VI.15.0.0.002.B.dwg n. Elab.