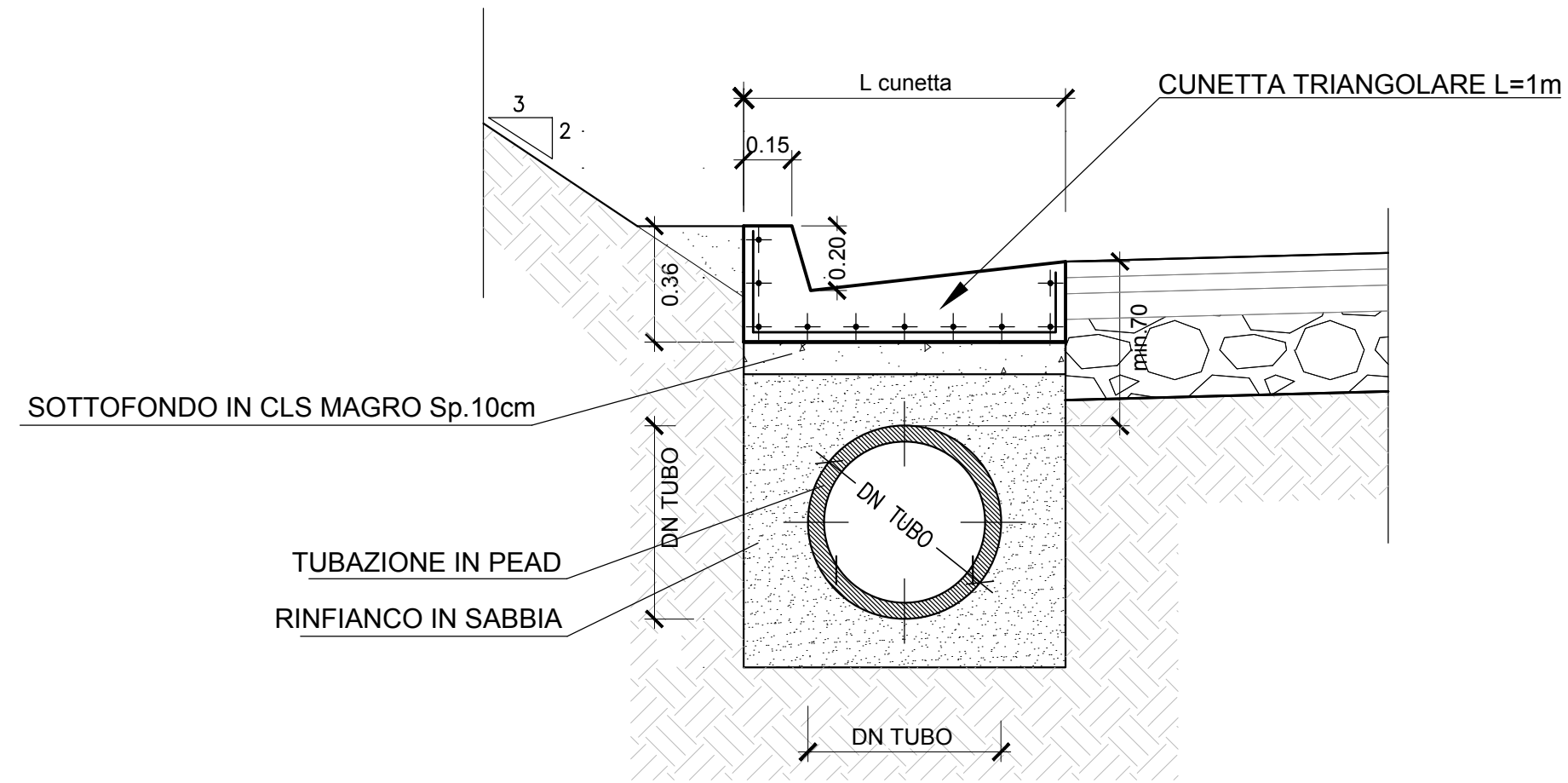
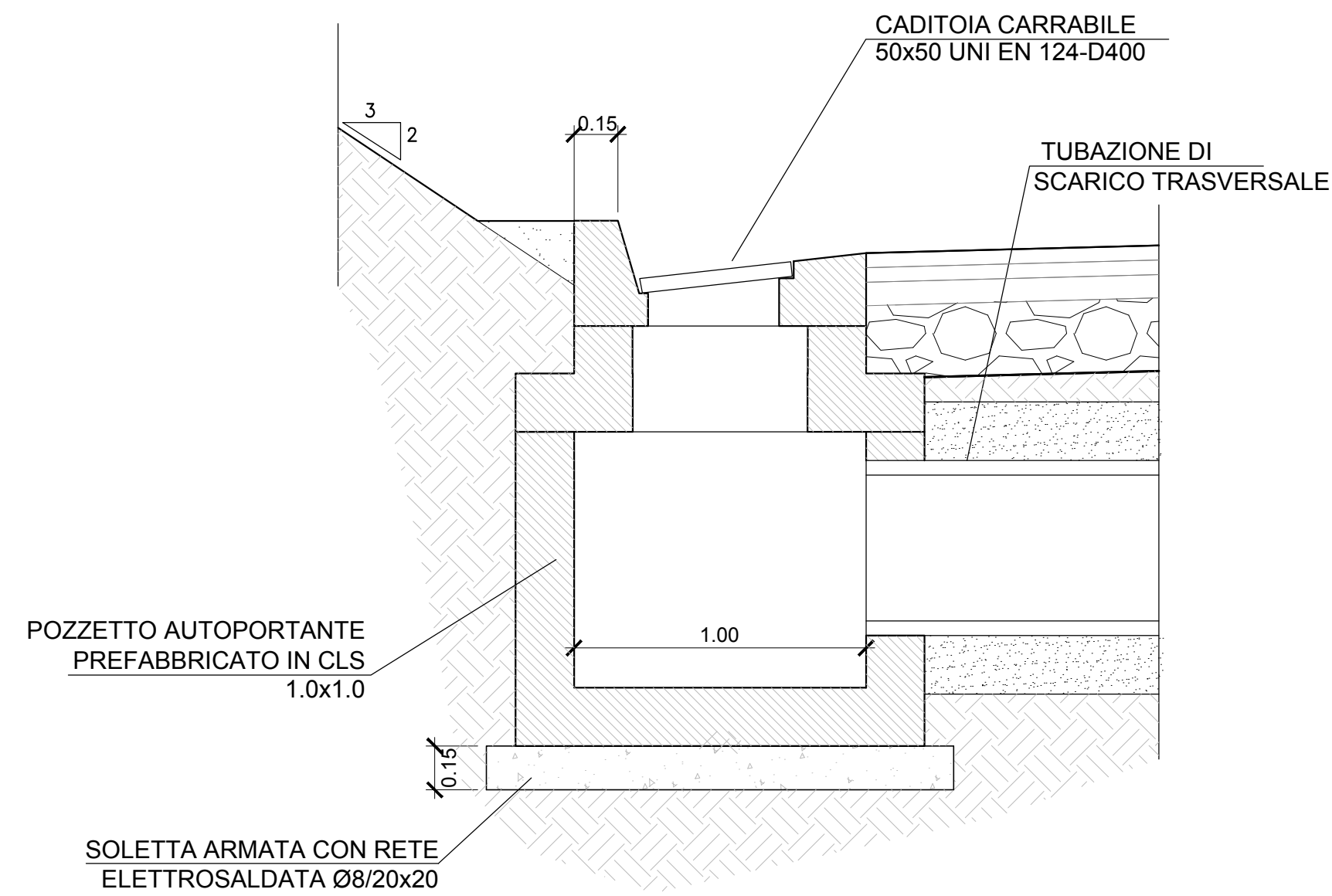


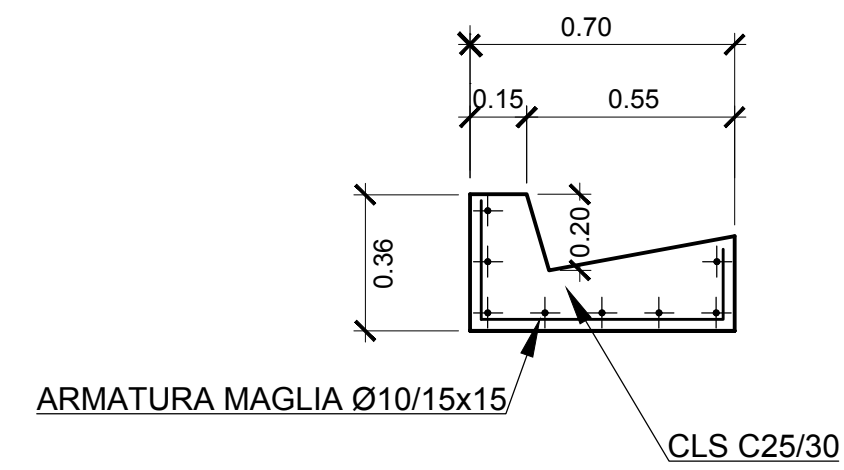
DRENAGGIO ACQUE DI PIATTAFORMA STRADALE IN TRINCEA - SEZIONE B-B  
Scala 1:20



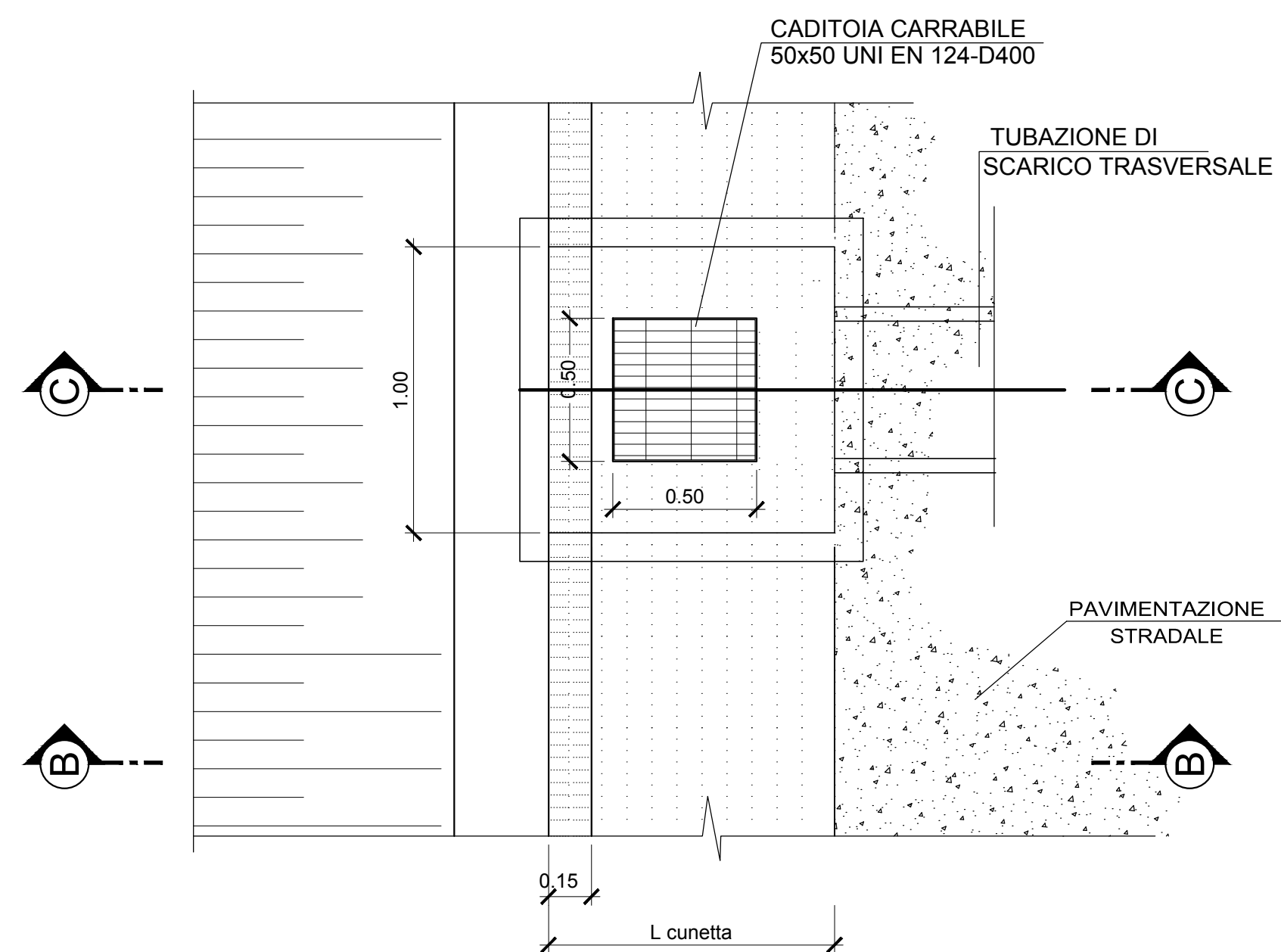
DRENAGGIO ACQUE DI PIATTAFORMA STRADALE IN TRINCEA - SEZIONE C-C  
Scala 1:20



CUNETTA ALLA FRANCESE - 0.7m  
Scala 1:20



DRENAGGIO ACQUE DI PIATTAFORMA STRADALE IN TRINCEA - PIANTA  
Scala 1:20



COMMITTENTE:  **RFI**  
RETE FERROVIARIA ITALIANA  
GRUPPO FERROVIE DELLO STATO ITALIANE

DIREZIONE LAVORI:  **ITALFERR**  
GRUPPO FERROVIE DELLO STATO ITALIANE

APPALTATORE:  **TELESE S.c.a.r.l.**  
Consorzio Telese Società Consortile a Responsabilità Limitata

PROGETTAZIONE:  **Ghella**  **ITINERA**  **SALCEF**  **COGET IMPIANTI**

MANDATARIA:  **SYSTRA** MANDANTI:  **SWS**  **SOTECNI**

IL DIRETTORE DELLA PROGETTAZIONE:  **Ing. L. LACORO**  
Responsabile progettazione fra le varie prestazioni specialistiche

**PROGETTO ESECUTIVO**

**ITINERARIO NAPOLI-BARI  
RADDOPPIO TRATTA CANCELLO - BENEVENTO  
II LOTTO FUNZIONALE FRASSO TELESINO - VITULANO  
2° SUBLOTTO TELESE - SAN LORENZO**

DISEGNO  
VIABILITA'  
NV11  
Viabilità accesso stradale  
Particolari di drenaggio

|                      |        |
|----------------------|--------|
| APPALTATORE          | SCALA: |
| IL DIRETTORE TECNICO | 1:200  |
| Ing. M. FERRONI      |        |

| COMMESSA | LOTTO | FASE | ENTE | TIPO DOC. | OPERA/DISCIPLINA | PROGR. | REV. |
|----------|-------|------|------|-----------|------------------|--------|------|
| IF2R     | 22    | E    | ZZ   | B9        | NV1100           | 001    | B    |

| Rev. | Descrizione                | Redatto    | Data       | Verificato | Data       | Approvato | Data       | Autorizzato Data         |
|------|----------------------------|------------|------------|------------|------------|-----------|------------|--------------------------|
| A    | EMISSIONE                  | T. SALVAGO | 23/06/2021 | L. MELICA  | 24/06/2021 | A. REZZI  | 24/06/2021 | IL PROGETTISTA L. LACORO |
| B    | REVISIONE A SEGUITO DI REV | T. SALVAGO | 29/10/21   | L. MELICA  | 30/10/21   | A. REZZI  | 30/10/21   |                          |

File: IF2R.2.2.E.ZZ.B9.NV.11.0.0.001.B.dwg n. Elab.: