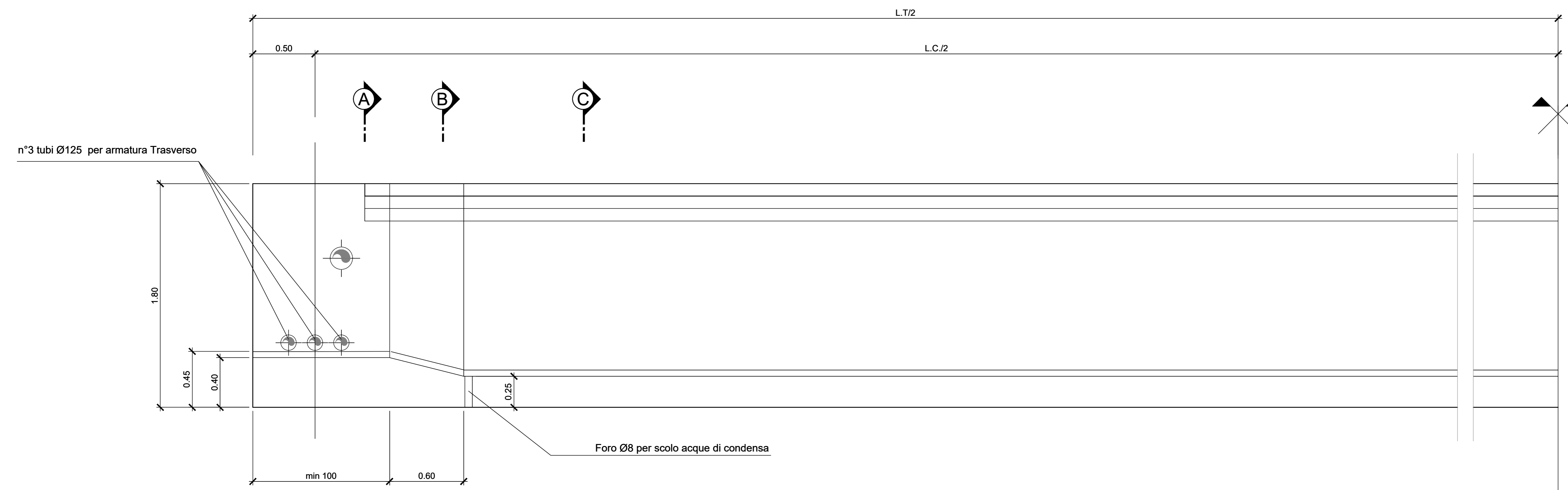
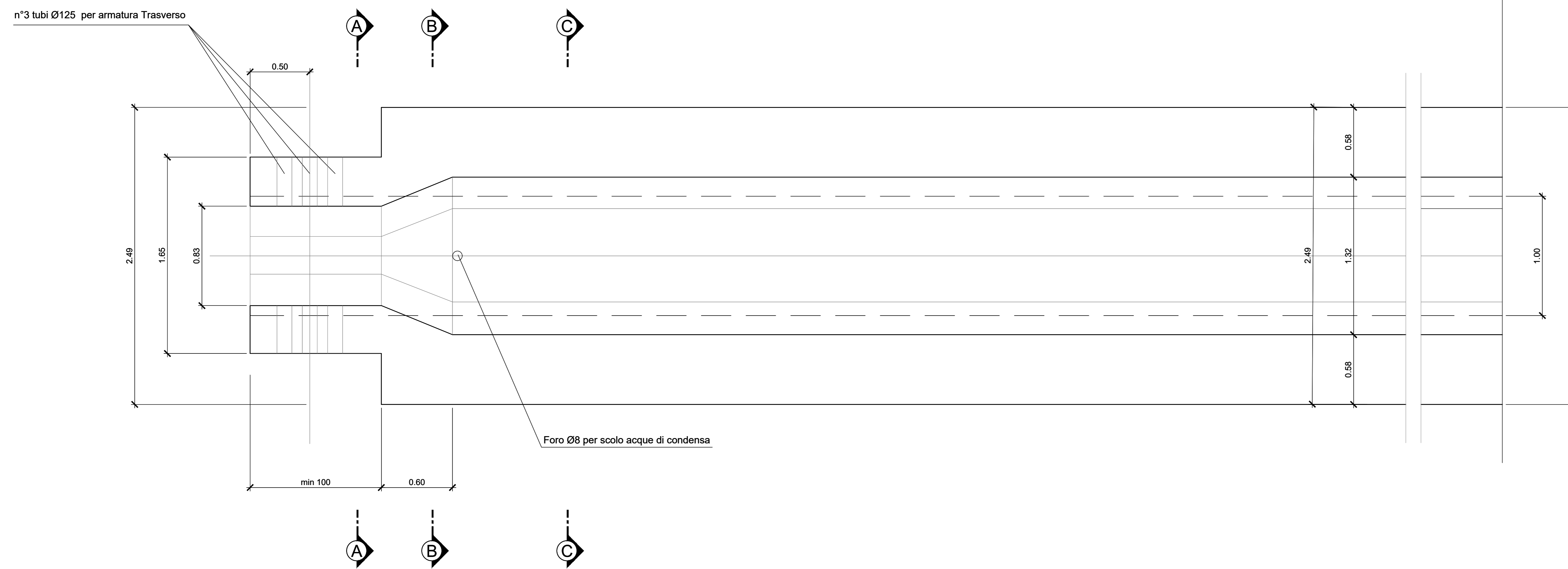


CARPENTERIA TRAVE TIPO 100/180H

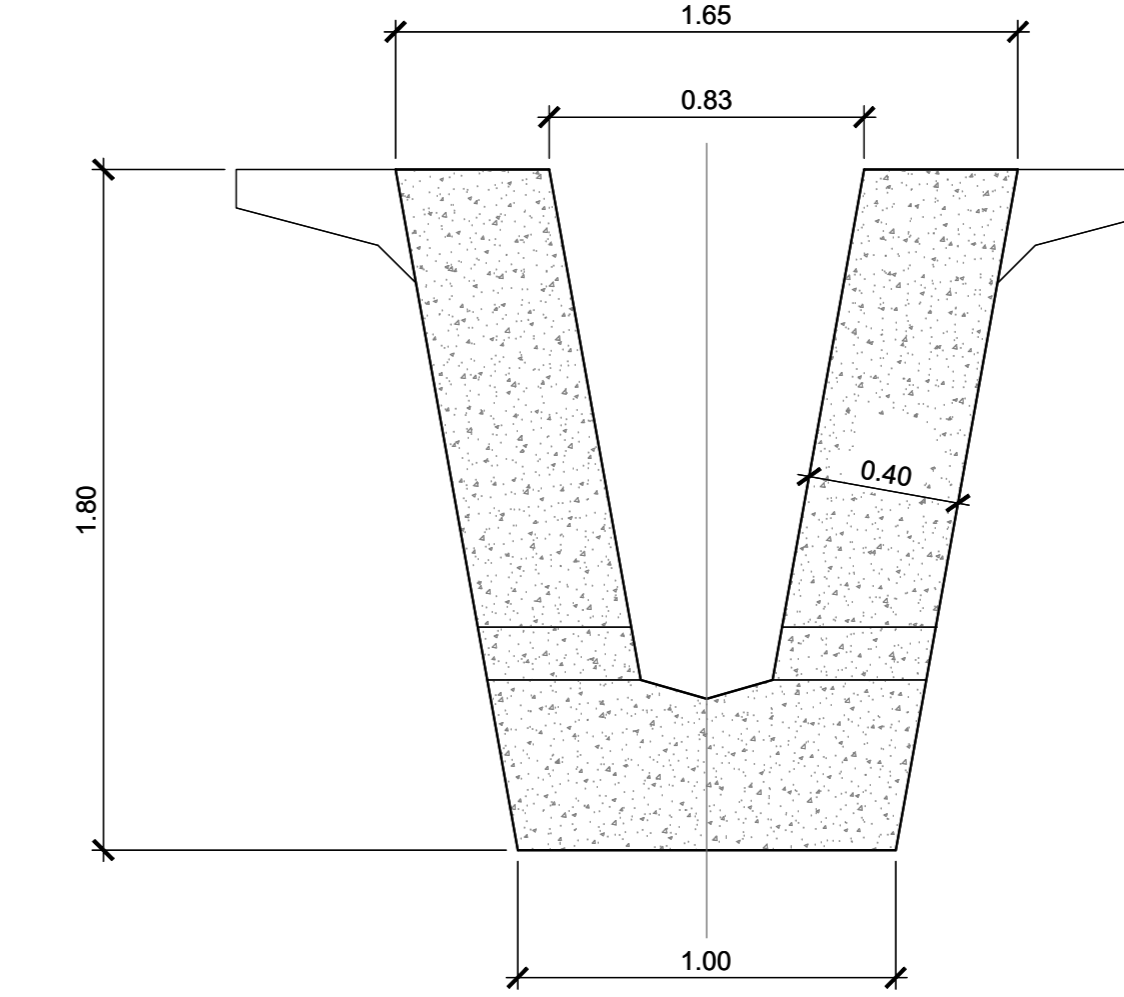
1/2 PROSPETTO LONGITUDINALE
Scala 1:20



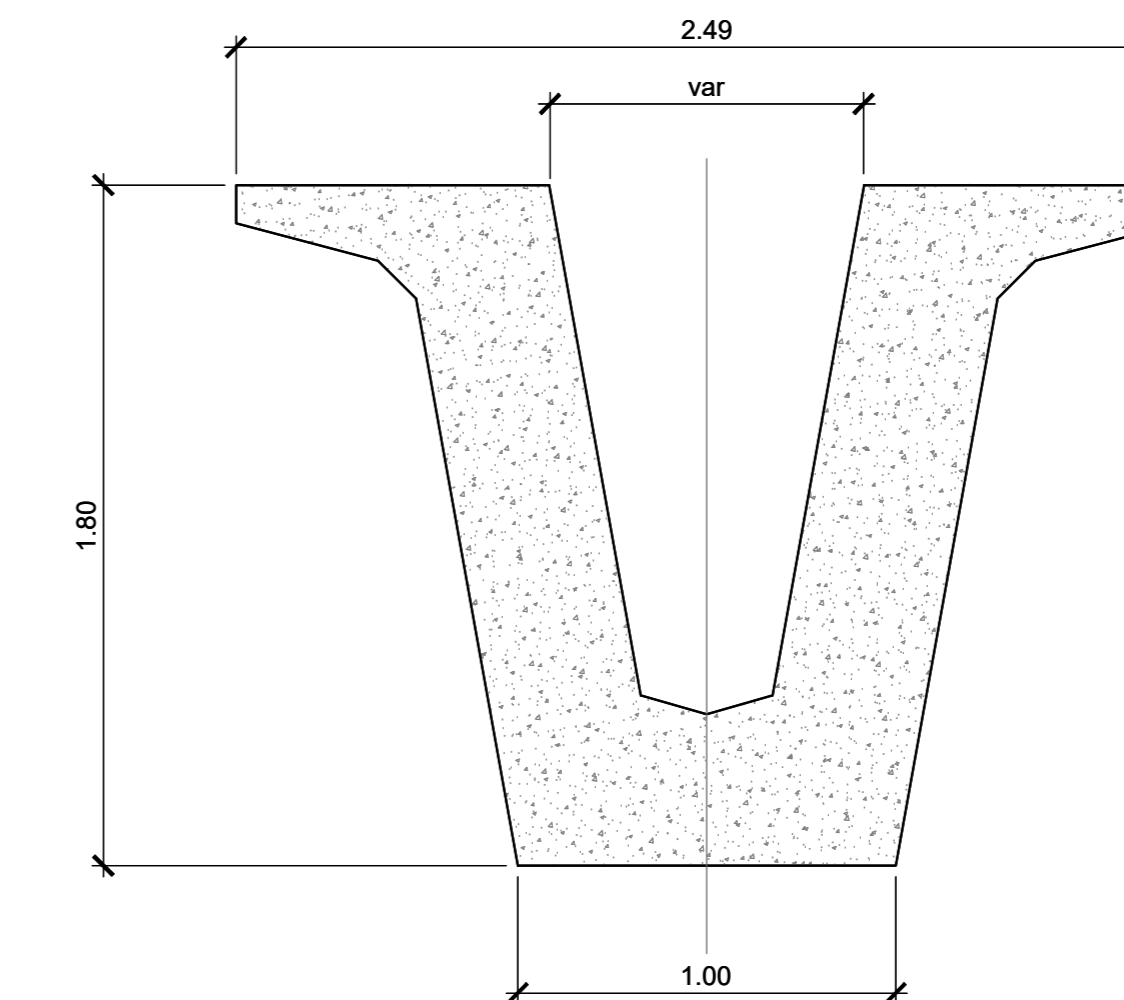
1/2 PIANTA
Scala 1:20



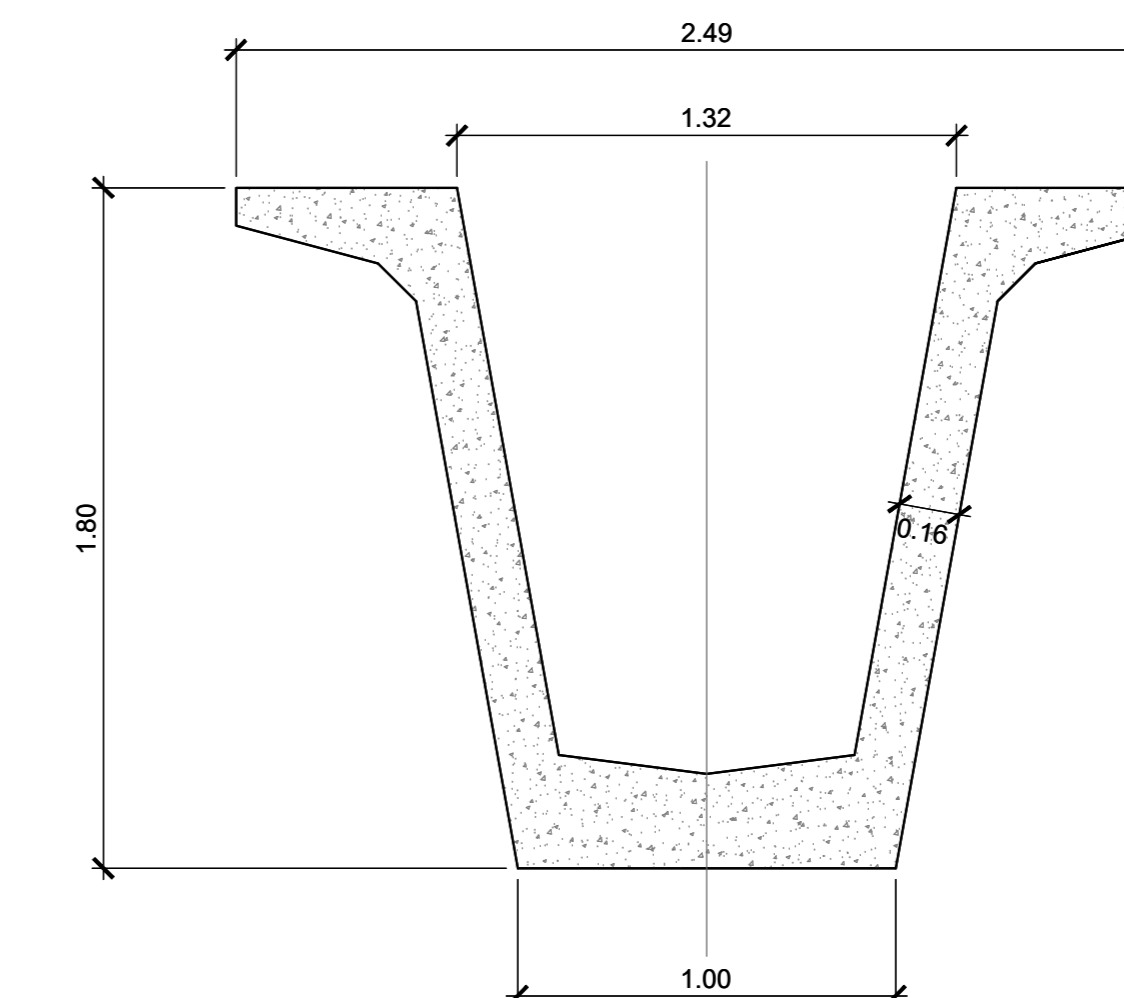
SEZIONE A-A
Scala 1:20



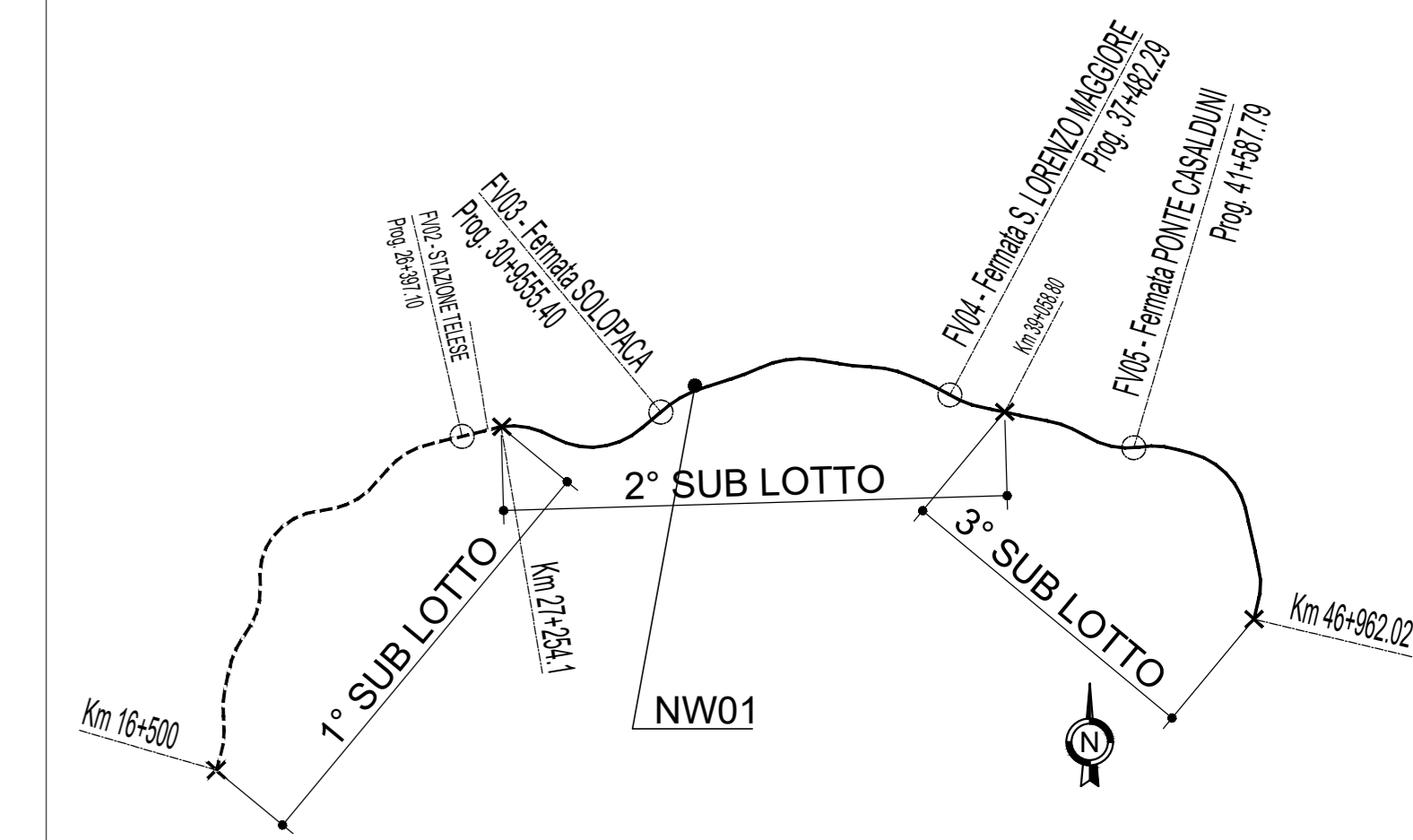
SEZIONE B-B
Scala 1:20



SEZIONE C-C
Scala 1:20



QUADRO D'UNIONE



NOTE:
Per tabella materiali ed incidenze vedi elaborato:
IF2R.2.2.E.ZZ.TI.NW.01.0.0.001 - Tabella Materiali e Incidenze

COMMITTENTE:
RFI
RETE FERROVIARIA ITALIANA
GRUPPO FERROVIE DELLO STATO ITALIANE

DIREZIONE LAVORI:
ITALFERR
GRUPPO FERROVIE DELLO STATO ITALIANE

APPALTATORE:
TELESE S.c.a r.l.
Consorzio Edile Società Consortile a Scoperta Limitata

PROGETTAZIONE:
MANDATARIA: **Ghella**
MANDANTI: **ITINERA**, **SALCEF GROUP**, **SALCEF**, **COGET IMPIANTI**

IL DIRETTORE DELLA PROGETTAZIONE:
SYSTRA, **SWS**, **SOTECNI**

PROGETTO ESECUTIVO

ITINERARIO NAPOLI-BARI
RADDOPPIO TRATTA CANCELLO - BENEVENTO
IL LOTTO FUNZIONALE FRASSO TELESINO - VITULANO
2° SUBLOTTO TELESE - SAN LORENZO

DISEGNO
OPERE D'ARTE VIABILITA'

NW01
(ex IV.04) - Ponte stradale su Viabilità di collegamento tra S.P.102 e S.P. 88 (NV05)
Carpenteria Trave in CAP

APPALTATORE:
IL DIRETTORE TECNICO:
SCALA: 1:20

COMMESSA: 1 F 2 R 2 2 E Z Z B A NW01 010 001 B

Rev.	Descrizione	Redatto	Data	Verificato	Data	Approvato	Data	Autorizzato	Data
A	EMISSIONE	C. PNTI	29/05/2021	G. COPPA	29/05/2021	L. BRILLOZZONE	29/05/2021		
B	REVISIONE REV	C. PNTI	31/10/2021	G. COPPA	31/10/2021	L. BRILLOZZONE	31/10/2021		

File: IF2R.2.2.E.ZZ.BA.NW.01.0.0.001-B.dwg n. Elab.: