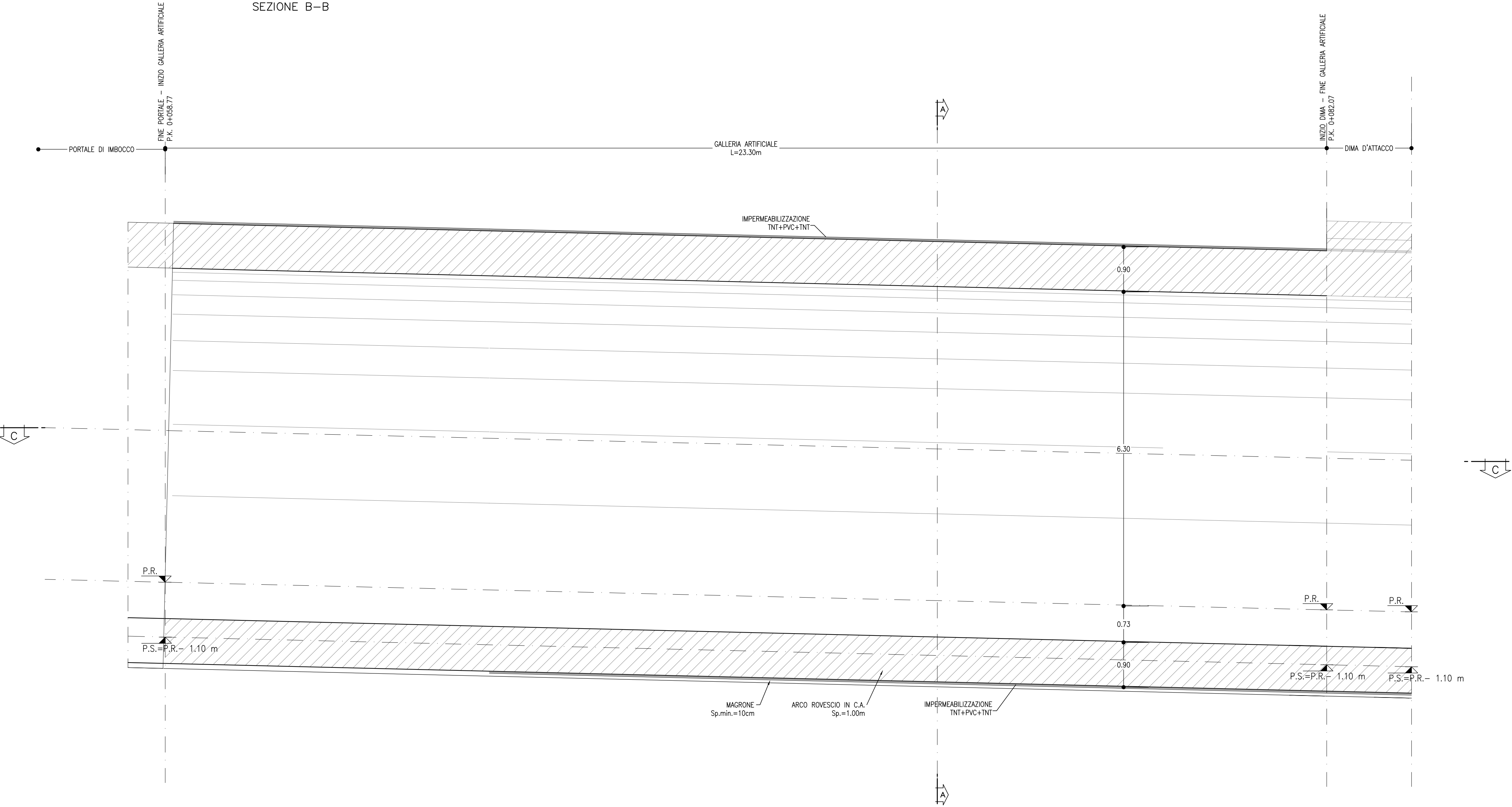
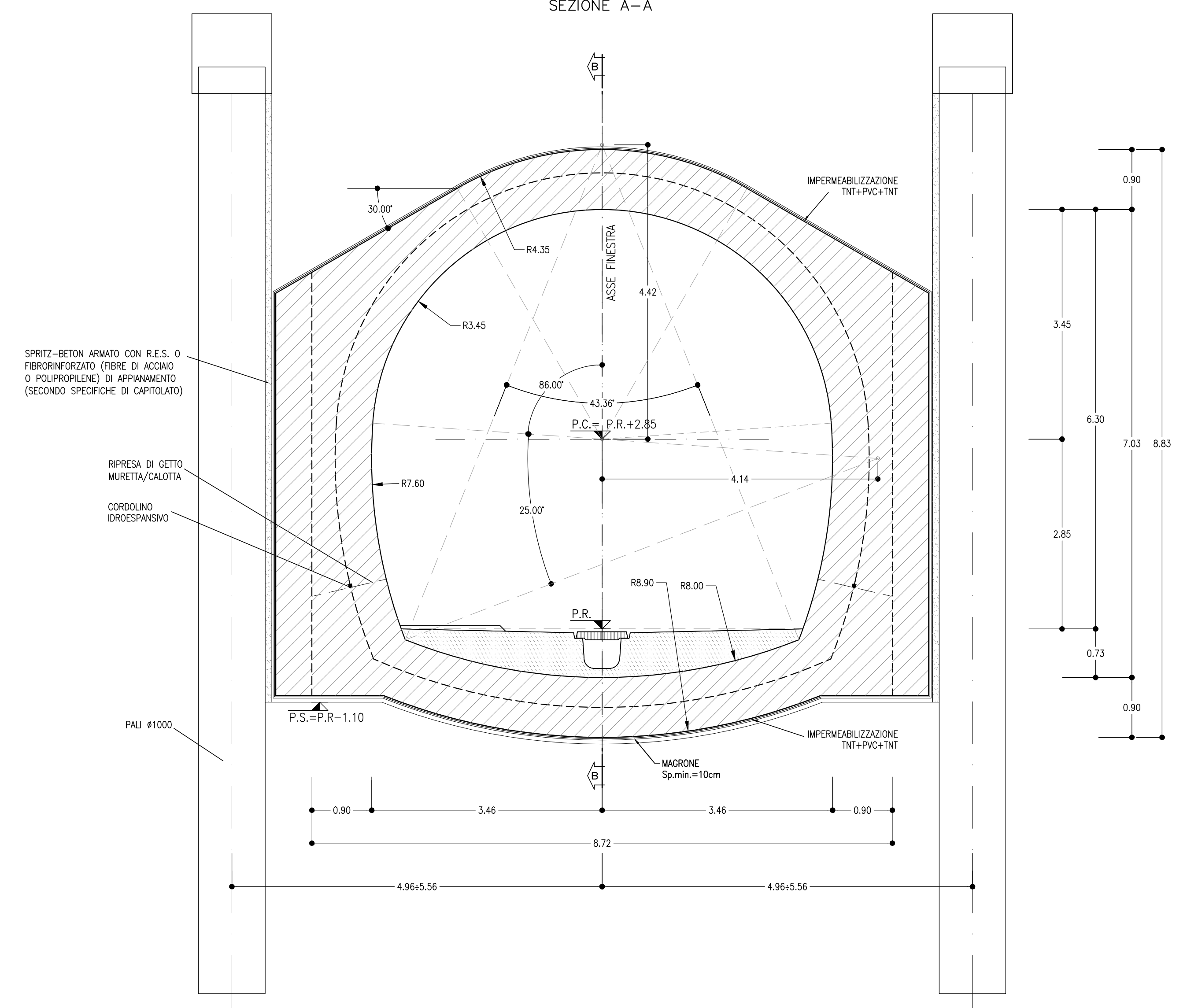


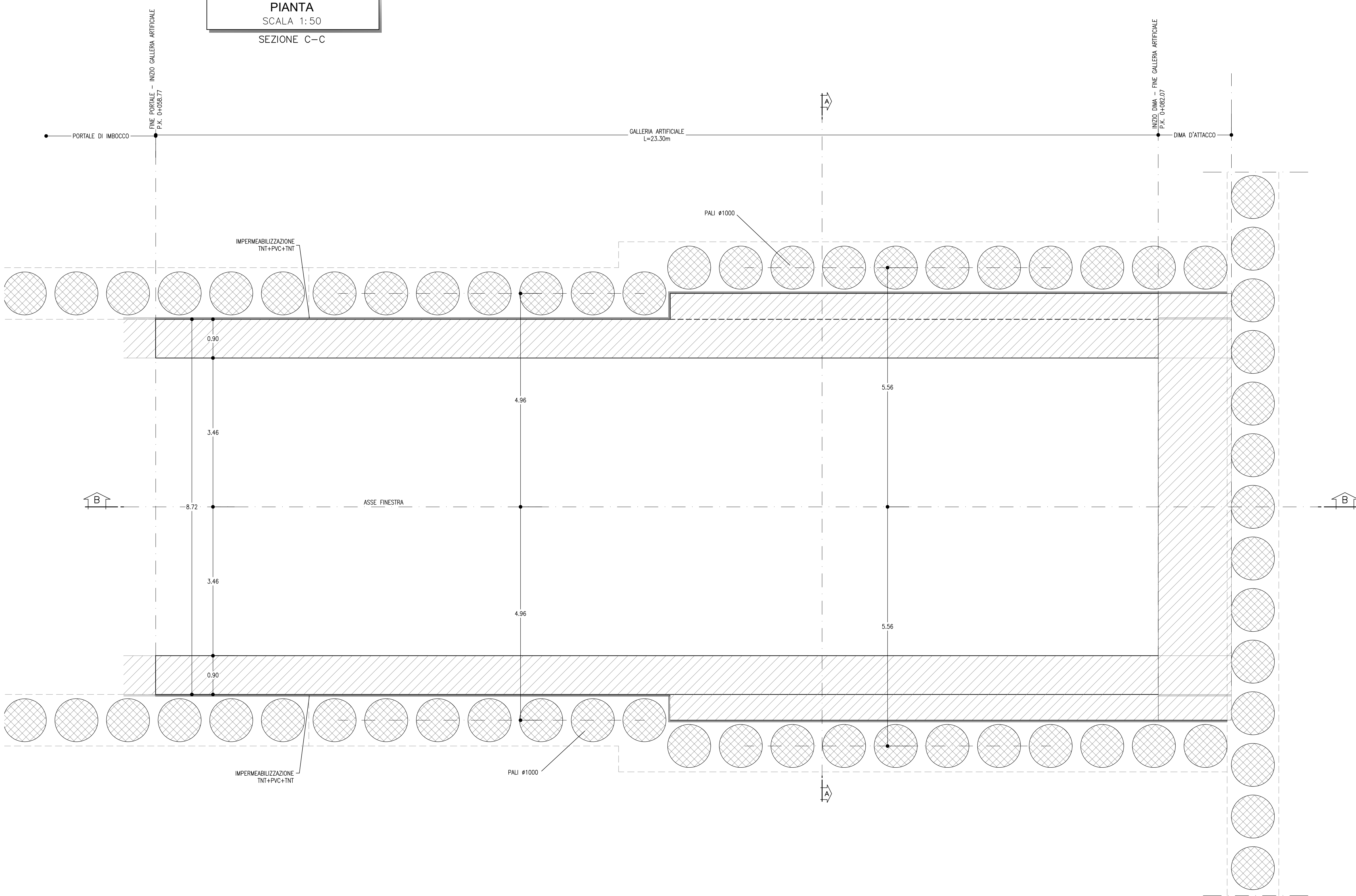
**PROFILO LONGITUDINALE**  
SCALA 1:50  
SEZIONE B-B



**GALLERIA ARTIFICIALE POLICENTRICA**  
SCALA 1:50  
SEZIONE A-A



**PIANTA**  
SCALA 1:50  
SEZIONE C-C



**LEGENDA**

|        |                      |
|--------|----------------------|
| P.C. = | PIANO DEI CENTRI     |
| P.R. = | PIANO DI ROTOLAMENTO |
| P.S. = | PIANO DI SCAVO       |

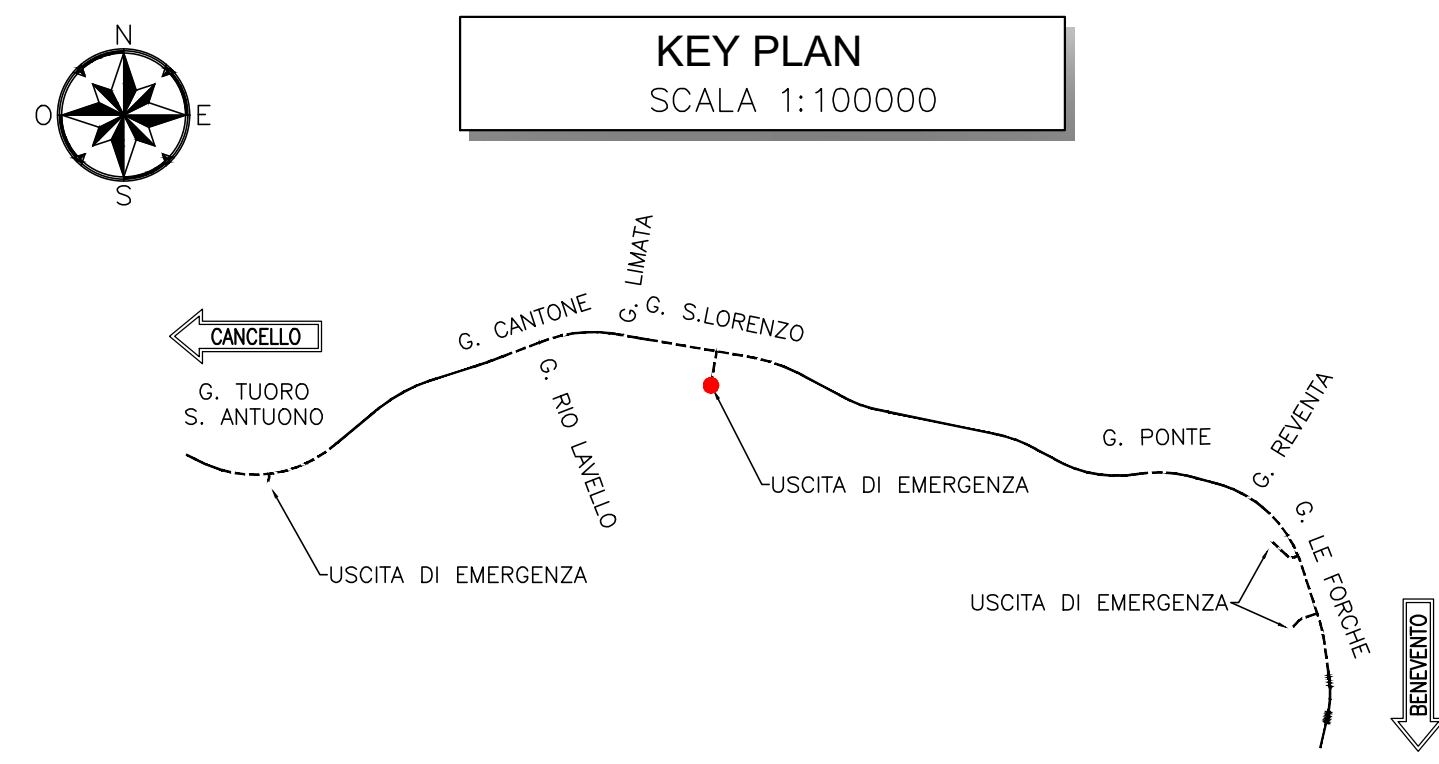
**NOTA**

- PER L'INCIDENZA DELLE ARMATURE SI RIMANDA ALL'ELABORATO IF2R.2.2.E.ZZ.IT.GA.00.0.001

**NOTE**

- EVENTUALI DIFFERENZE TRA LE MISURE TOTALI E LE SOMMATORIE DELLE MISURE PARZIALI SONO DOVUTE AGLI ARROTONDAMENTI AUTOMATICI DI AUTOCAD

- PER LE CARATTERISTICHE DEI MATERIALI SI RIMANDA ALL'ELABORATO IF2R.2.2.E.ZZ.SP.GA.00.0.001



**COMMITTENTE:** RFI RETE FERROVIARIA ITALIANA GRUPPO FERROVIE DELLO STATO ITALIANE

**DIREZIONE LAVORI:** ITALFERR GRUPPO FERROVIE DELLO STATO ITALIANE

**APPALTATORE:** TELESE S.p.A. r.l. Consorzio Telese Società Consortile a Scoperta Limitata

**PROGETTAZIONE:** Ghella, ITINERA, SALCEF, COGET IMPIANTI

**MANDATARIA:** SYSTRA, SWS, SOTECNI

**IL DIRETTORE DELLA PROGETTAZIONE:** Ing. M. LAVORO

**PROGETTO ESECUTIVO**

**ITINERARIO NAPOLI-BARI RADDOPPIO TRATTA CANCELLO - BENEVENTO II LOTTO FUNZIONALE FRASSO TELESINO - VITULANO 2° SUBLOTTO TELESE - SAN LORENZO**

**DISEGNO**

**GALLERIA ARTIFICIALE E IMBOCCHI GN**

**GA19 - GALLERIA SAN LORENZO - USCITA DI EMERGENZA pk 35+854 km - IMBOCCO**

Galleria artificiale policentrica - Carpentaria

APPALTATORE: IL DIRETTORE TECNICO: Ing. M. LAVORO

SCALA: 1:50

| Rev. | Descrizione              | Redatto     | Verificato  | Approvato | Data       | Rev. |
|------|--------------------------|-------------|-------------|-----------|------------|------|
| A    | EMISSIONE                | S. MARSENGO | L. RILEVATO | M. NALDI  | 30/09/2021 | 002  |
| B    | REVISIONE A SEGUITO REV. | M. GAZOTTI  | L. RILEVATO | M. NALDI  | 30/10/2021 | 002  |

File: IF2R.2.2.E.ZZ.BB.GA.19.0.0.002.B.dwg