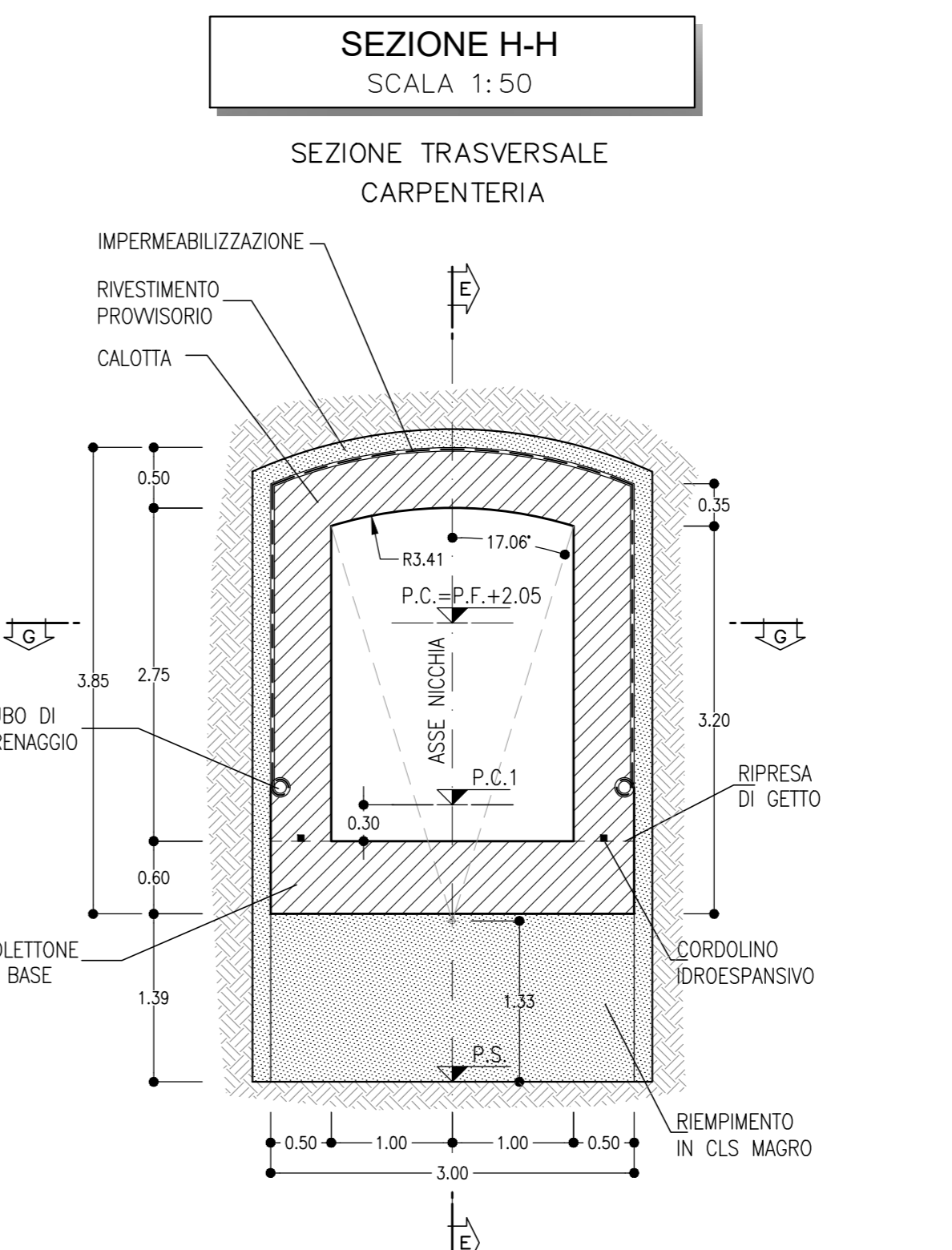
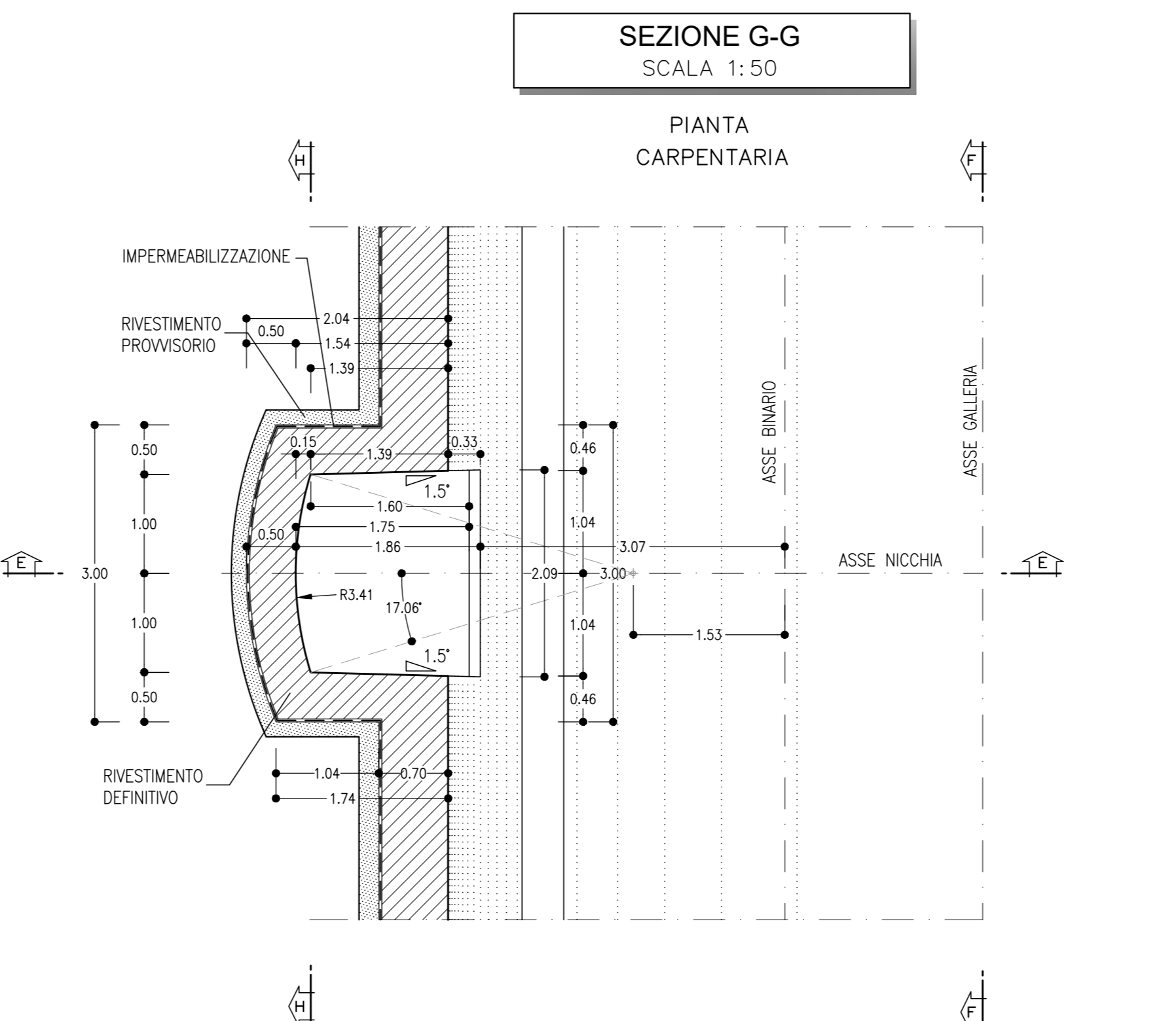
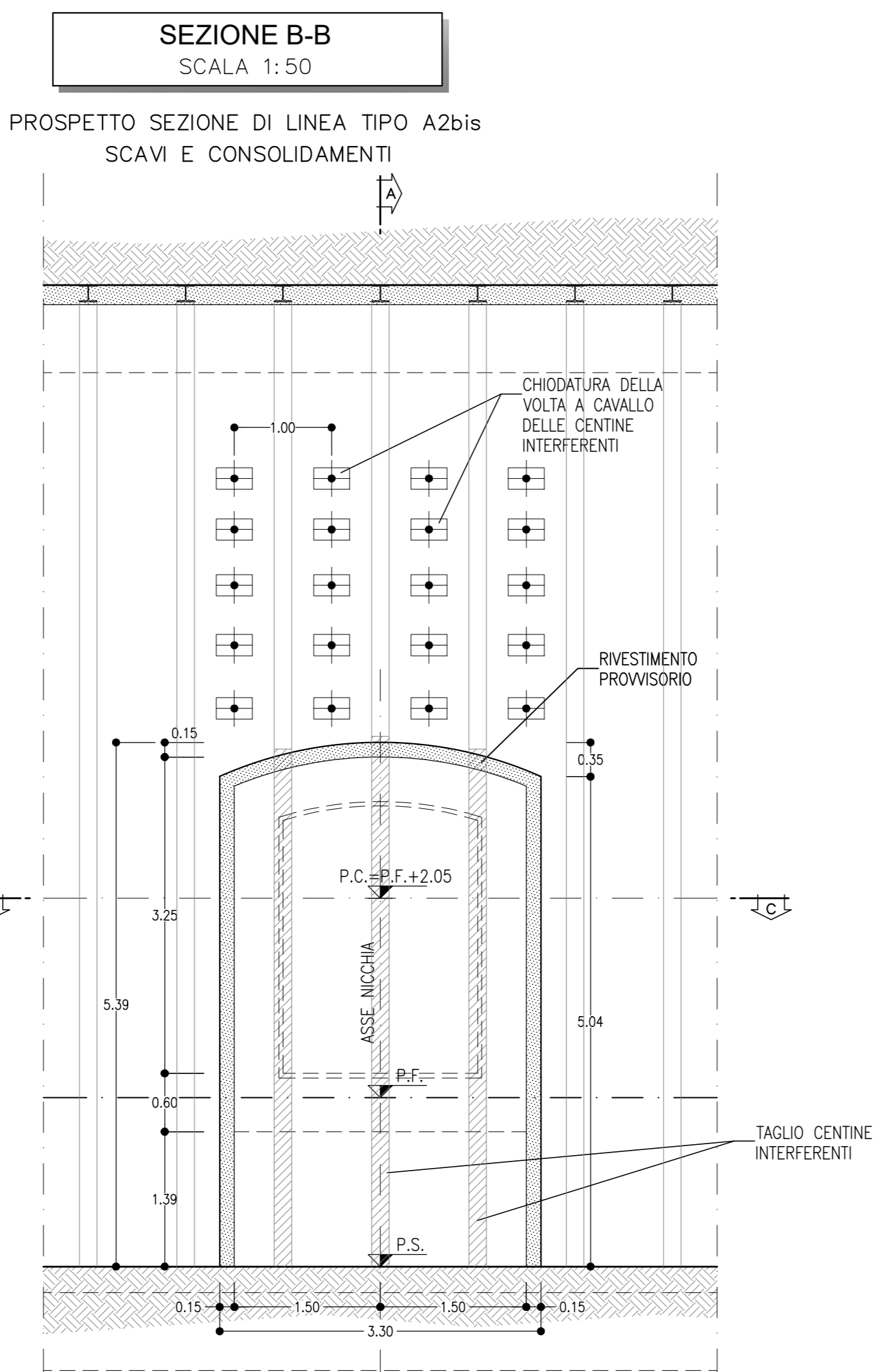
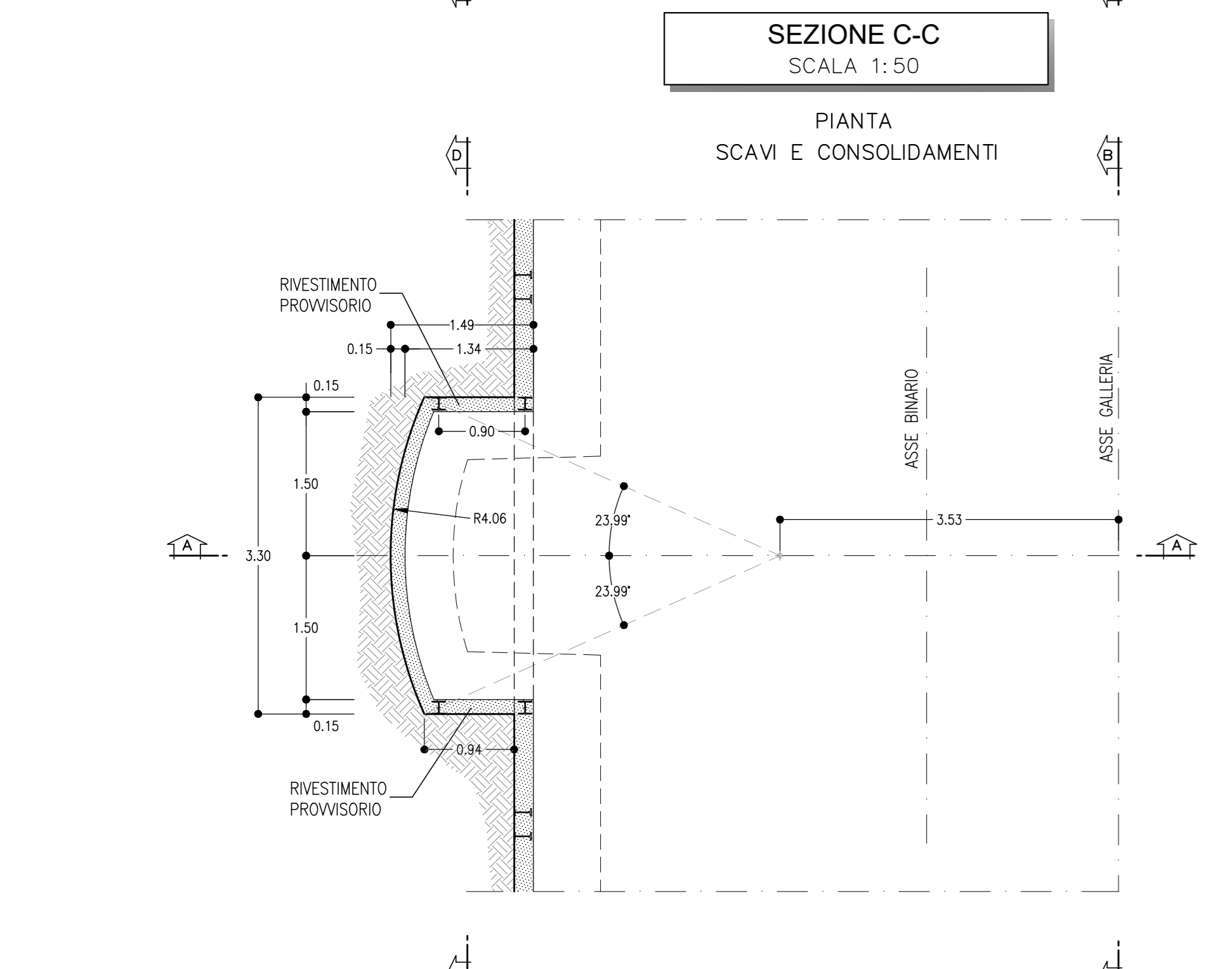
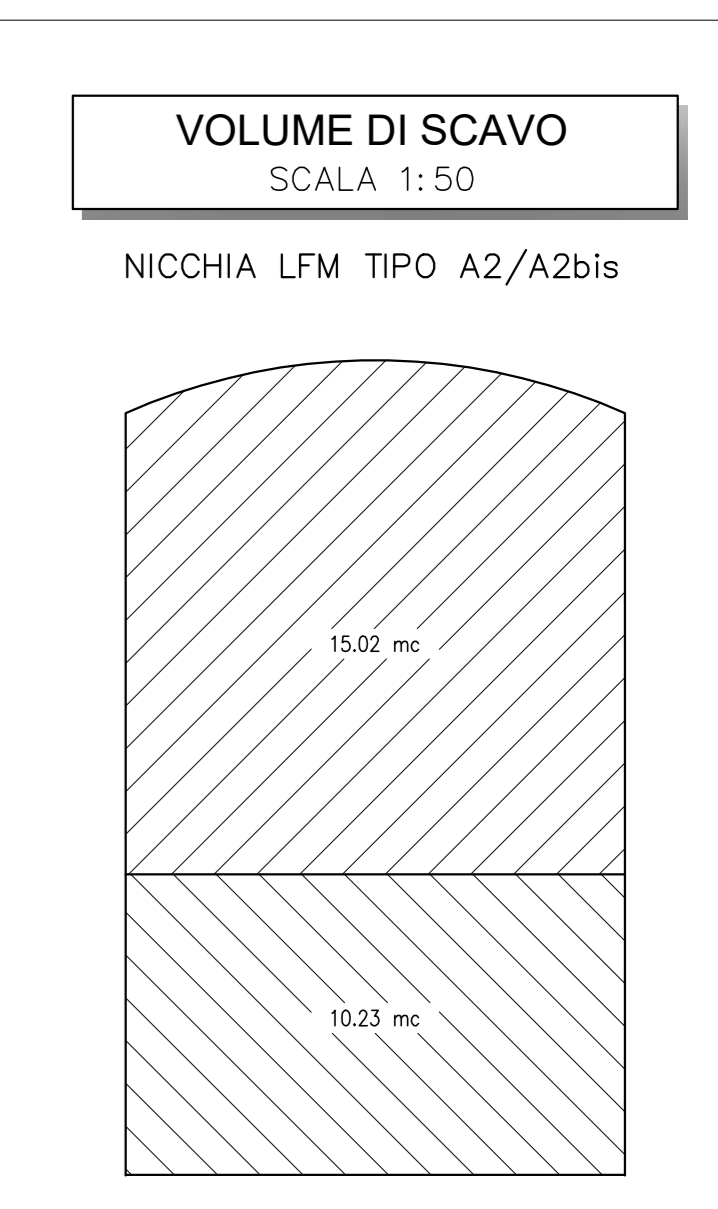


- NICCHIE TIPO A2**
PRINCIPALI FASI ESECUTIVE
- FASE 1: SCAVO DI AVANZAMENTO DELLA GALLERIA E POSA IN OPERA DEL RIVESTIMENTO DI PRIMA FASE.
 - FASE 2: REALIZZAZIONE DELL'INTERVENTO DI CHIODATURA DELLE CENTINE INTERFERENTI SECONDO LE GEOMETRIE DI PROGETTO.
 - FASE 3: TAGLIO DELLE CENTINE DEL RIVESTIMENTO DEFINITIVO DI PRIMA FASE DELLA GALLERIA CON PROFILO PROSSIMO A QUELLO DELLE NICCHIE.
 - FASE 4: SCAVO DELLE NICCHIE E POSA IN OPERA DEL RIVESTIMENTO DI PRIMA FASE COSTITUITO DA CENTINE METALLICHE E SPRITZ-BETON.
 - FASE 5: GETTO DELL'ARCO ROVESCO E DELLE MURETTE DELLA GALLERIA DI LINEA. RIFIEMPIRE CON CLS MAGRO DELLA ZONA DELLA NICCHIA FINO A QUOTA DI ESTRADOSSO DEL SOLETTONE DI BASE. GETTO DEL SOLETTONE DI BASE DELLA NICCHIA.
 - FASE 6: POSA IN OPERA DELL'IMPERMEABILIZZAZIONE DELLA GALLERIA DI LINEA E DELLA NICCHIA.
 - FASE 7: GETTO DEI RIVESTIMENTI DEFINITIVI DI CALOTTA DELLA GALLERIA DI LINEA E DELLA NICCHIA.

- NICCHIE TIPO A2bis**
PRINCIPALI FASI ESECUTIVE
- FASE 1: SCAVO DI AVANZAMENTO DELLA GALLERIA E POSA IN OPERA DEL RIVESTIMENTO DI PRIMA FASE.
 - FASE 2: REALIZZAZIONE DELL'INTERVENTO DI CHIODATURA DELLA CALOTTA DELLA GALLERIA DI LINEA A CANALLO DELLE CENTINE INTERFERENTI SECONDO LE GEOMETRIE DI PROGETTO.
 - FASE 3: TAGLIO DELLE CENTINE DEL RIVESTIMENTO DEFINITIVO DI PRIMA FASE DELLA GALLERIA CON PROFILO PROSSIMO A QUELLO DELLE NICCHIE.
 - FASE 4: SCAVO DELLE NICCHIE E POSA IN OPERA DEL RIVESTIMENTO DI PRIMA FASE COSTITUITO DA CENTINE METALLICHE E SPRITZ-BETON.
 - FASE 5: GETTO DELL'ARCO ROVESCO E DELLE MURETTE DELLA GALLERIA DI LINEA. RIFIEMPIRE CON CLS MAGRO DELLA ZONA DELLA NICCHIA FINO A QUOTA DI ESTRADOSSO DEL SOLETTONE DI BASE. GETTO DEL SOLETTONE DI BASE DELLA NICCHIA.
 - FASE 6: POSA IN OPERA DELL'IMPERMEABILIZZAZIONE DELLA GALLERIA DI LINEA E DELLA NICCHIA.
 - FASE 7: GETTO DEI RIVESTIMENTI DEFINITIVI DI CALOTTA DELLA GALLERIA DI LINEA E DELLA NICCHIA.



- NOTE**
- EVENTUALI DIFFERENZE TRA LE MISURE DI QUOTE TOTALI E LA SOMMATORIA DELLE MISURE DI QUOTE PARZIALI SONO DOVUTE AD ARROTONDAMENTI AUTOMATICI.
 - PER LE TRATTE DI APPLICAZIONE DELLE SEZIONI TIPO SI RIMANDA AGLI LABORATORI DI PROFILO GEOTECNICO.

- LEGENDA**
- P.C. = PIANO DEI CENTRI
 - P.F. = PIANO DEL FERRO
 - P.S. = PIANO DI SCAVO

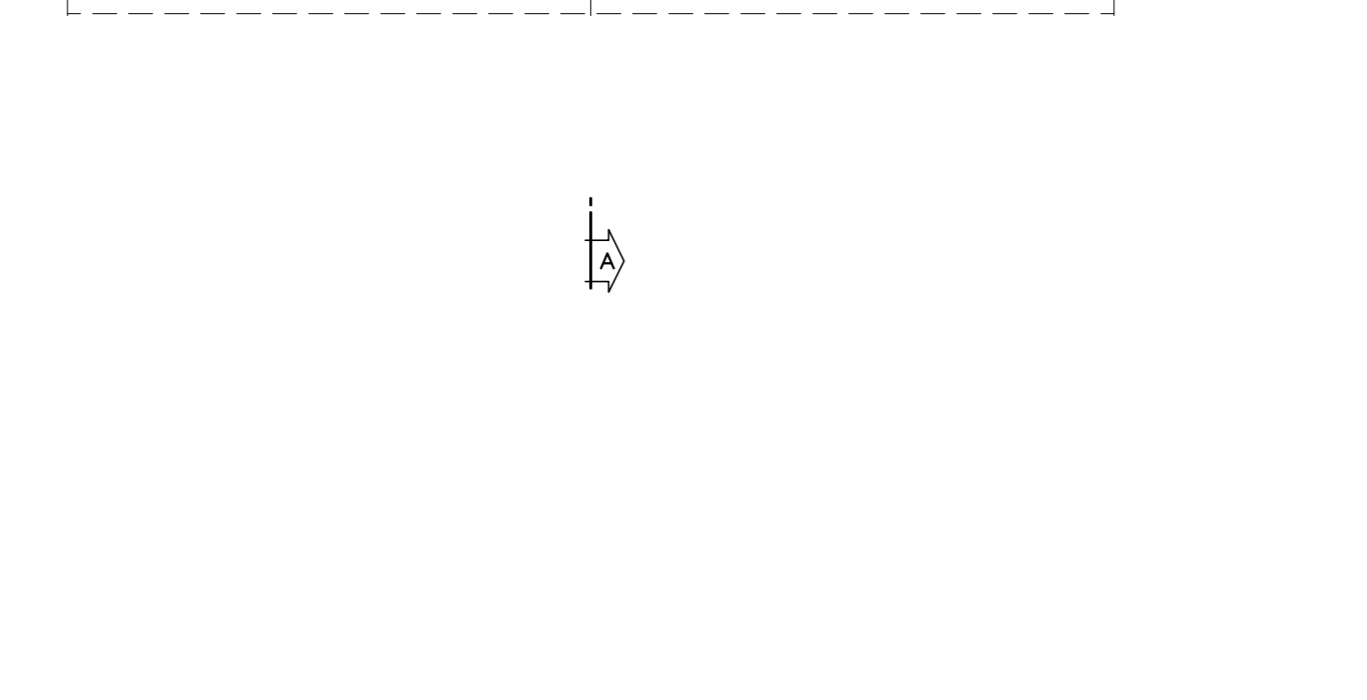
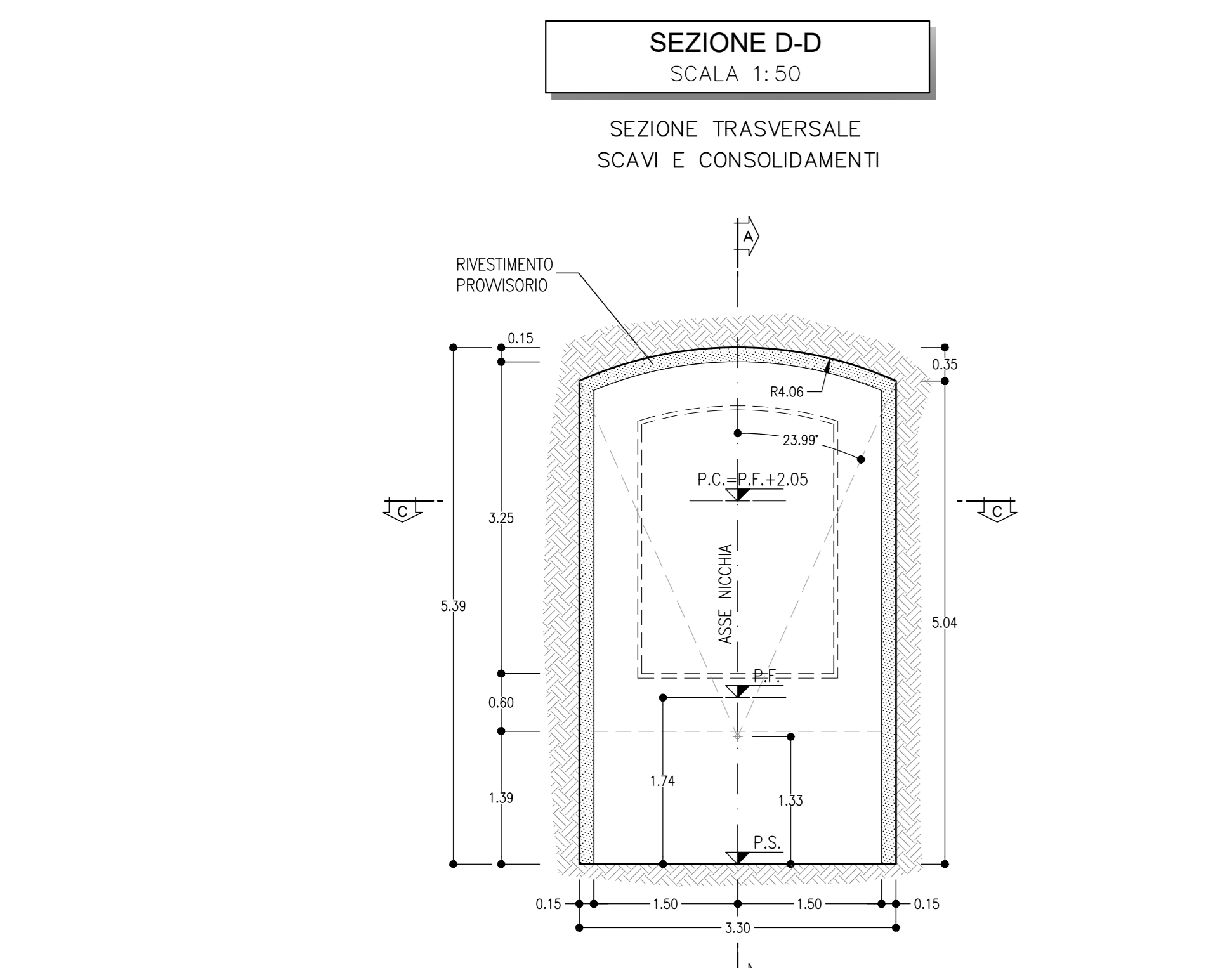


TABELLA RIASSUNTIVA - NICCHIA LFM TIPO A2

SPRITZ-BETON AL FRONTE, ARMATO CON R.E.S. O FIBROINFORZATO (FIBRE DI ACCIAIO O POLIPROPILENE)	SFONDI - FINE CAMPO -
CHIODATURA CENTINE GALLERIA DI LINEA (*)	N° 5 BULLONI #24 (O TIPO SWELLEK) AD ANCORAGGIO CONTINUO/CENTINA L=6m PASSO TRASV.=0.7m CON PIASTRE 370x220x15
RIVESTIMENTO PROVVISORIO	CENTINE METALLICHE 1HEA 140 p=0.90m ±20% SPRITZ-BETON AL CONTORNO, ARMATO CON R.E.S. O FIBROINFORZATO (FIBRE DI ACCIAIO O POLIPROPILENE) Sp=0.15m
RIVESTIMENTO DEFINITIVO	SOLETTONE DI BASE Sp=0.60m, IN CLS ARMATO (INCIDENZA: 30Kg/mc) classe C30/37 (**) CALOTTA / TAMPONE DI CHIUSURA Sp=0.50m, IN CLS ARMATO (INCIDENZA: 30Kg/mc) classe C25/30

(*) LA VARIABILE "INDICATA E" RELATIVA ALL'INCIDENZA DEL CONSOLIDAMENTO (N° INTERVENTI E LUNGHEZZA)
(**) IN PRESENZA DI CONDIZIONI AMBIENTALI AGGRESSIVE SI UTILIZZA LA CLASSE C35/45

TABELLA RIASSUNTIVA - NICCHIA LFM TIPO A2bis

SPRITZ-BETON AL FRONTE, ARMATO CON R.E.S. O FIBROINFORZATO (FIBRE DI ACCIAIO O POLIPROPILENE)	SFONDI - FINE CAMPO -
CHIODATURA DELLA VOLTA A CANALLO DELLE CENTINE DELLA GALLERIA DI LINEA (*)	N° 5 BULLONI #24 (O TIPO SWELLEK) AD ANCORAGGIO CONTINUO/CENTINA L=6m PASSO TRASV.=0.7m CON PIASTRE 152x152x15
RIVESTIMENTO PROVVISORIO	CENTINE METALLICHE 1HEA 140 p=0.90m ±20% SPRITZ-BETON AL CONTORNO, ARMATO CON R.E.S. O FIBROINFORZATO (FIBRE DI ACCIAIO O POLIPROPILENE) Sp=0.15m
RIVESTIMENTO DEFINITIVO	SOLETTONE DI BASE Sp=0.60m, IN CLS ARMATO (INCIDENZA: 30Kg/mc) classe C30/37 (**) CALOTTA / TAMPONE DI CHIUSURA Sp=0.50m, IN CLS ARMATO (INCIDENZA: 30Kg/mc) classe C25/30

(*) LA VARIABILE "INDICATA E" RELATIVA ALL'INCIDENZA DEL CONSOLIDAMENTO (N° INTERVENTI E LUNGHEZZA)
(**) IN PRESENZA DI CONDIZIONI AMBIENTALI AGGRESSIVE SI UTILIZZA LA CLASSE C35/45

COMMITTENTE: **RFI** RETE FERROVIARIA ITALIANA GRUPPO FERROVIE DELLO STATO ITALIANE

DIREZIONE LAVORI: **ITALFERR** GRUPPO FERROVIE DELLO STATO ITALIANE

APPALTATORE: **TELESE S.p.A.** Consorzio Edile Società Costruttrici e Scoppellotti Limitata

PROGETTAZIONE: **Ghella**, **ITINERA**, **SALCEF**, **COGET IMPIANTI**

MANDATARIA: **SYSTRA**, **SWS**, **SOTECNI**

IL DIRETTORE DELLA PROGETTAZIONE: **Ing. L. LIGORIO**

PROGETTO ESECUTIVO

ITINERARIO NAPOLI-BARI RADDOPPIO TRATTA CANCELLO - BENEVENTO II LOTTO FUNZIONALE FRASSO TELESINO - VITULANO 2° SUBLOTTO TELESE - SAN LORENZO

DISEGNO GALLERIA NATURALE

Nicchie LFM tipo A2/ A2bis- Carpenteria, scavo e consolidamenti

APPALTATORE: **Ing. M. EMBRONI**

SCALA: **1:50**

COMMESSA: **IF2R 2.2 E ZZ BB GN.00.0.0.016 B.dwg**

Rev.	Descrizione	Emesso	Data	Verificato	Data	Approvato	Data
A	EMISSIONE	M. BRONZIO	28/09/2021	L. REPERTO	30/09/2021	M. NUTI	30/09/2021
B	REVISIONE A SEGUITO REV.	M. BRONZIO	28/10/2021	L. REPERTO	30/10/2021	M. NUTI	30/10/2021

File: IF2R 2.2 E ZZ BB.GN.00.0.0.016.B.dwg n. Elab.