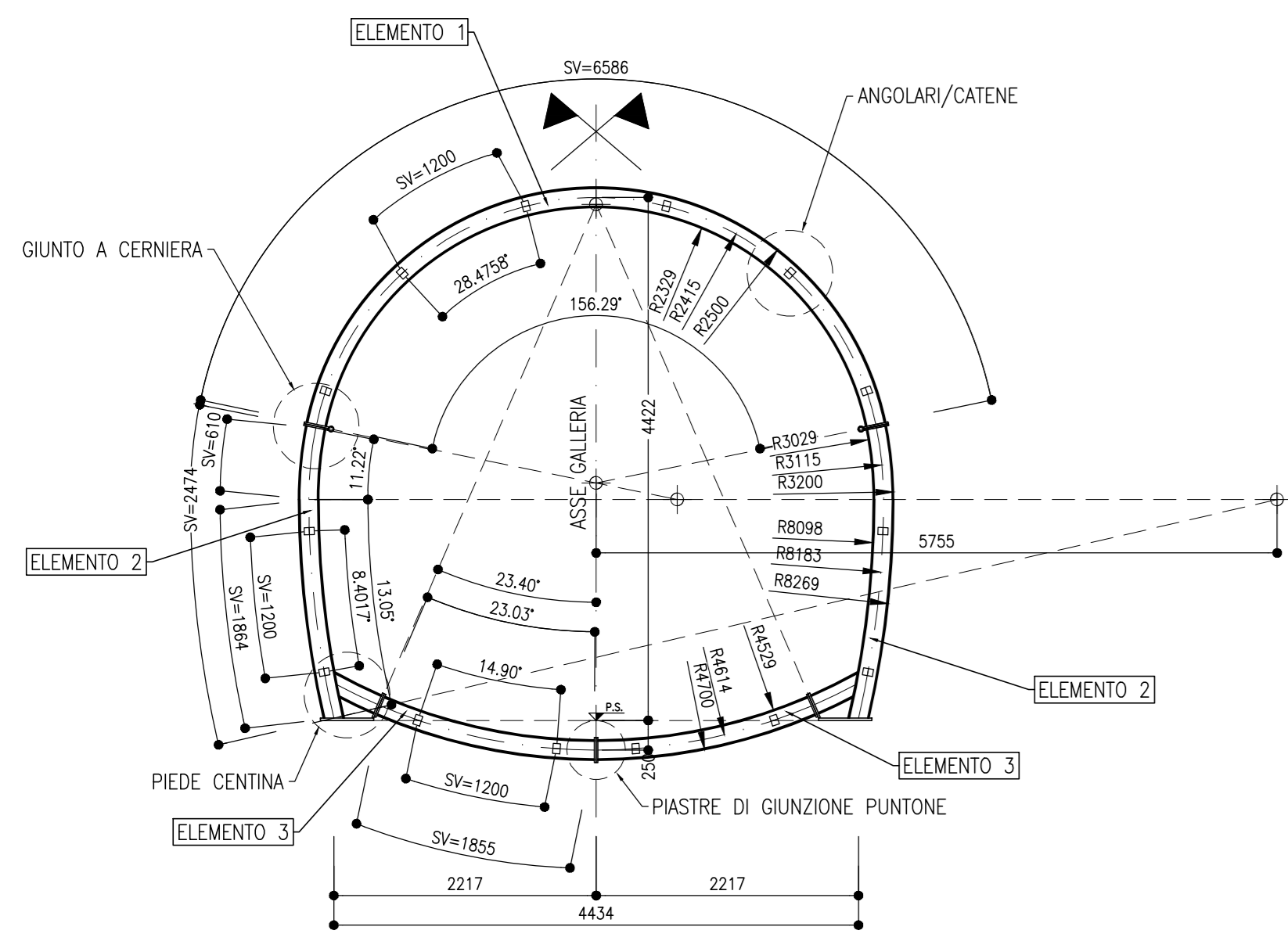
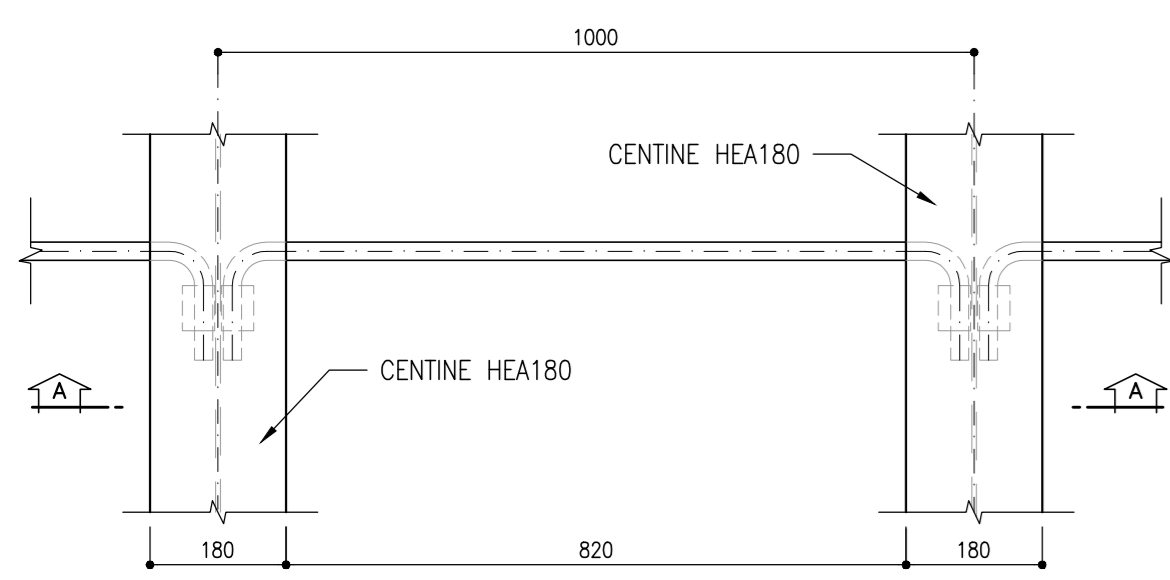


**CARPENTERIA CENTINA**  
SCALA 1:50

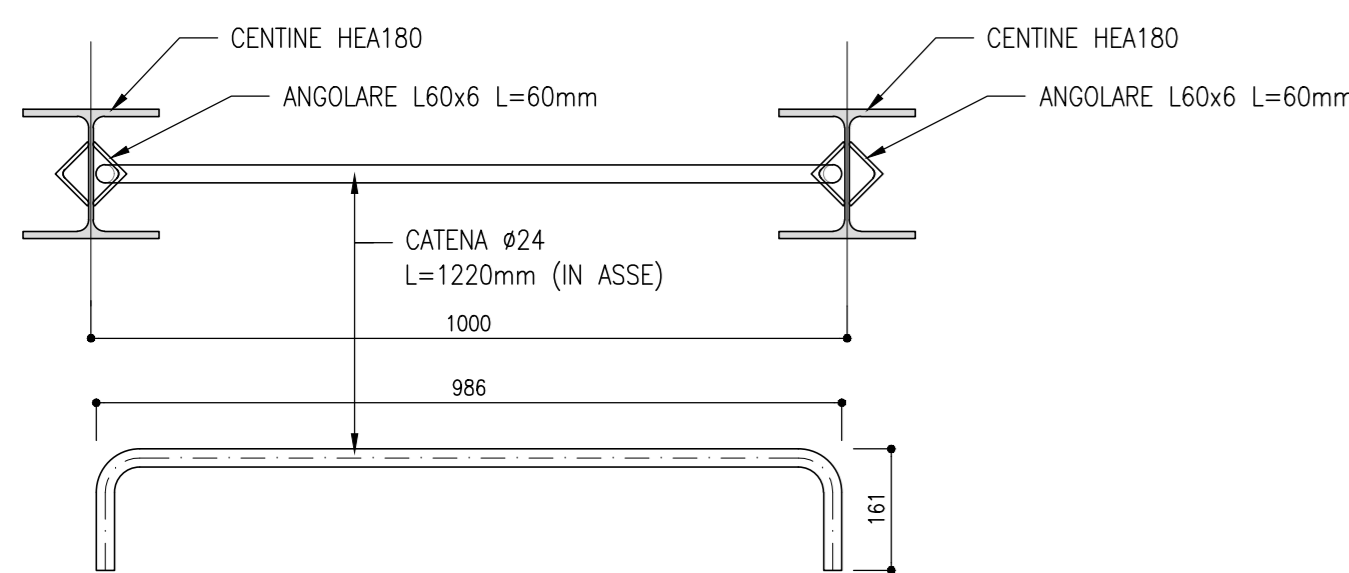
SEZIONE TIPO CC  
HEA180 PASSO 1.00m



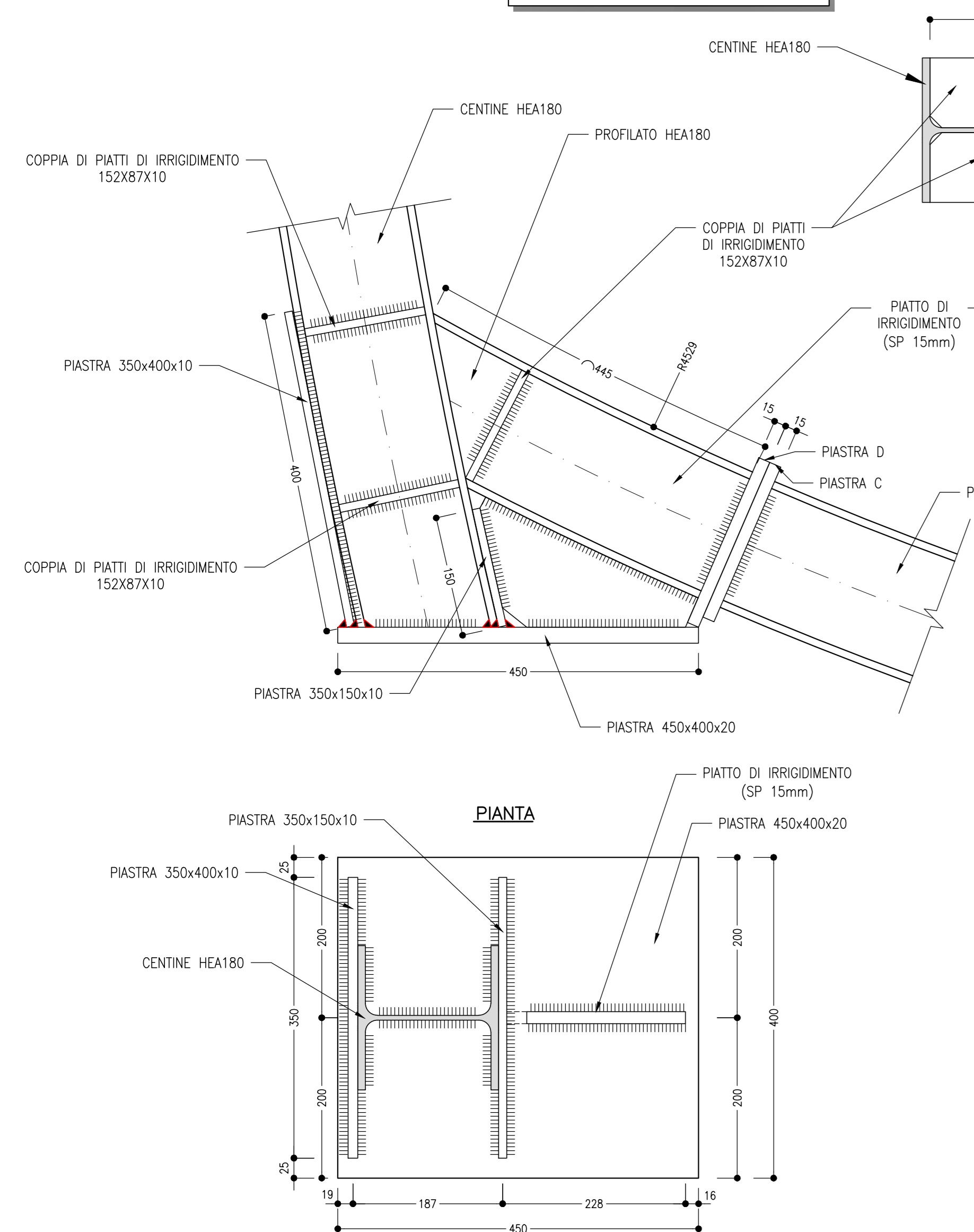
**CATENE**  
SCALA 1:10



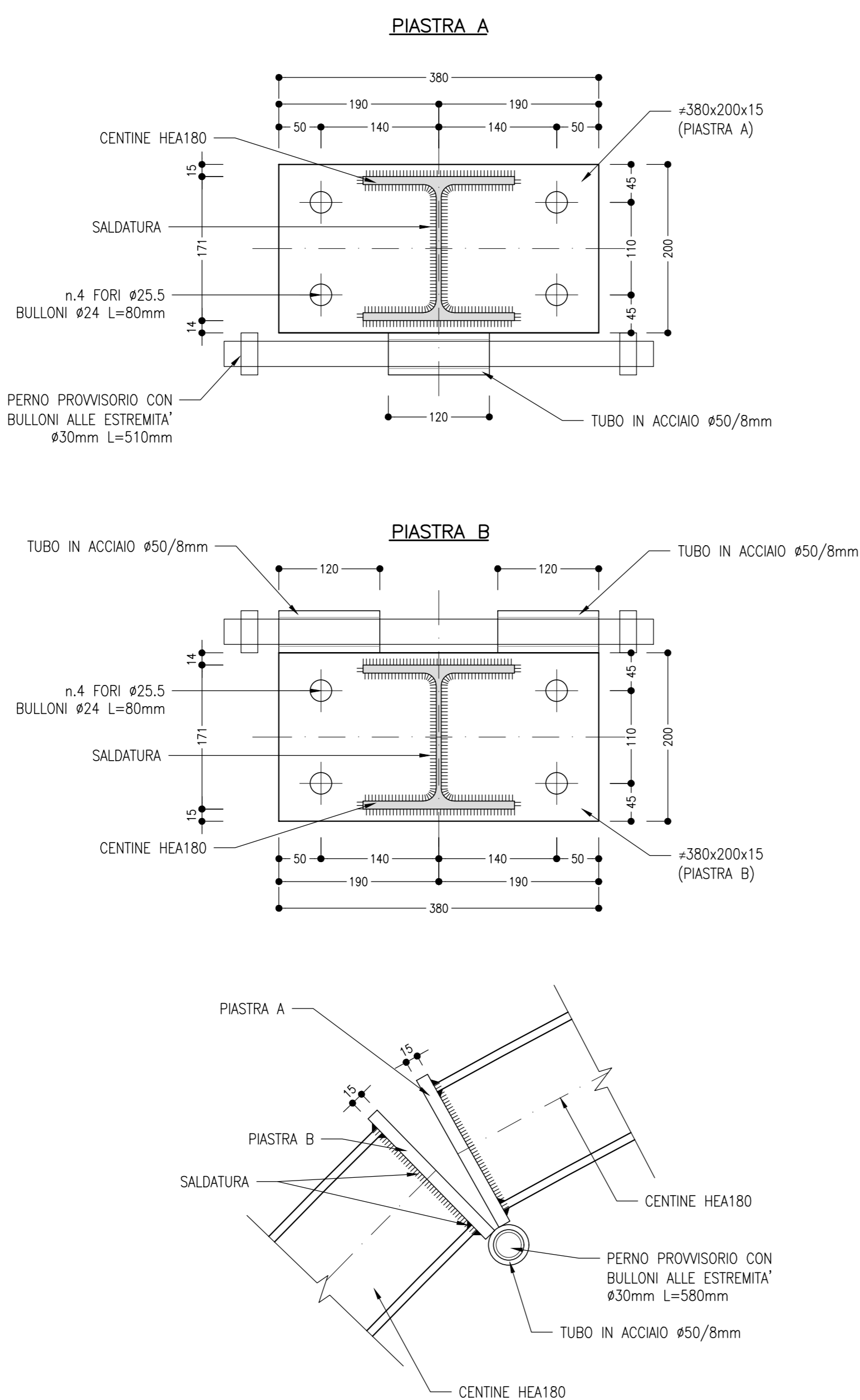
**SEZIONE A-A**



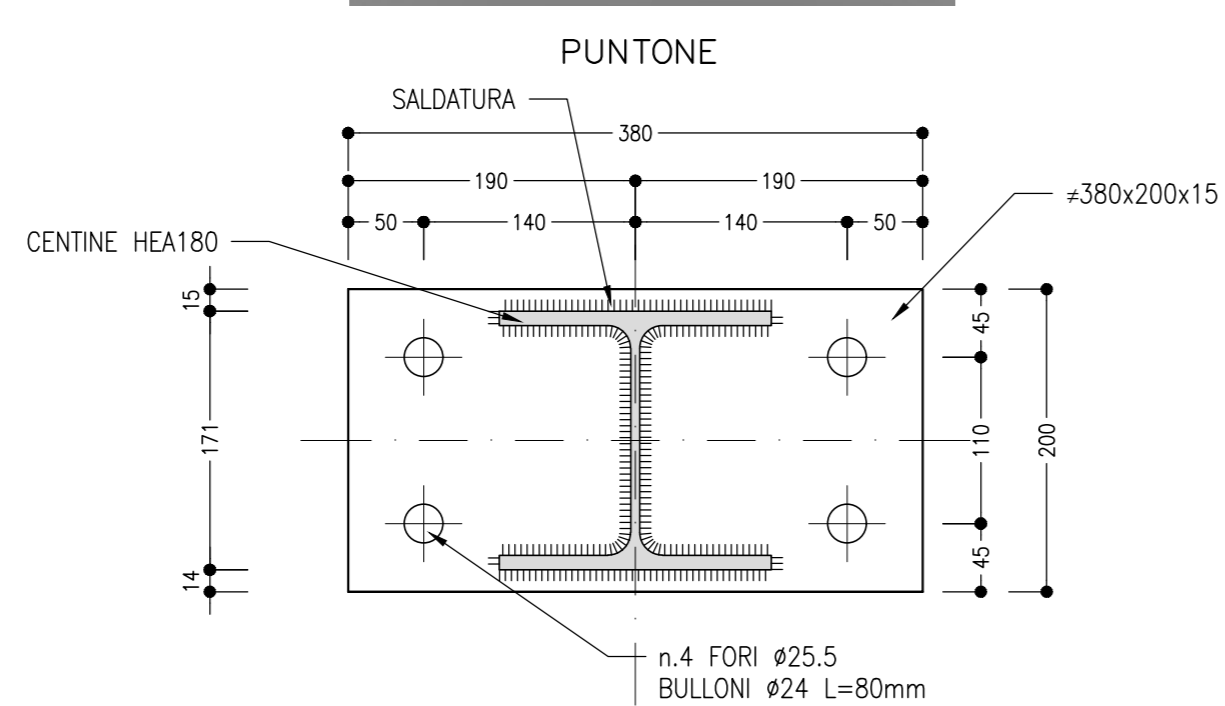
**PIEDE CENTINA**  
SCALA 1:5



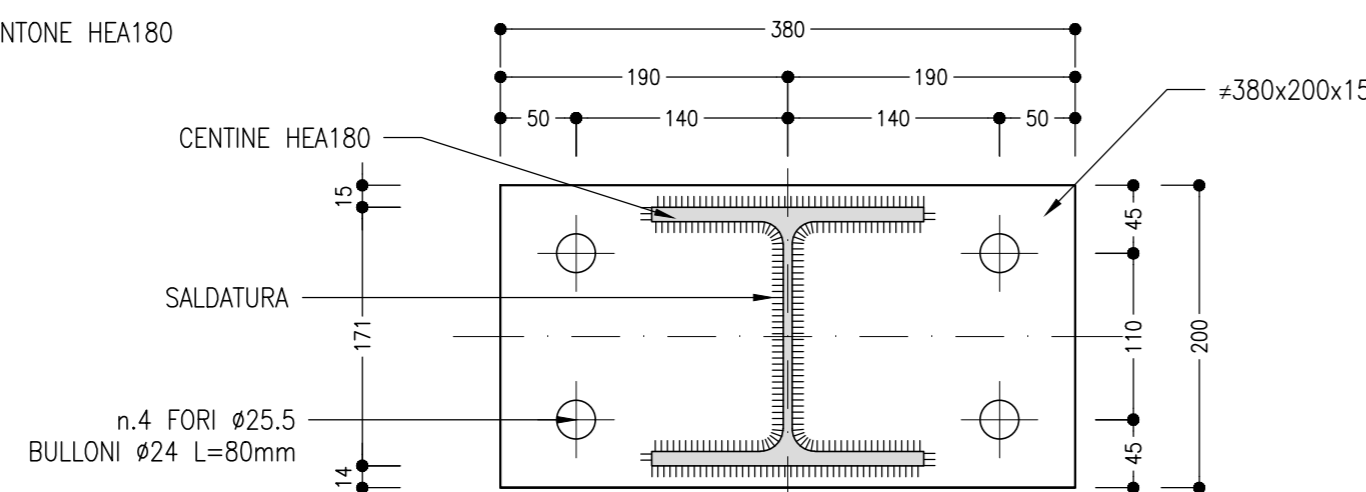
**GIUNTO A CERNIERA CON PIASTRE BULLONATE**  
SCALA 1:5



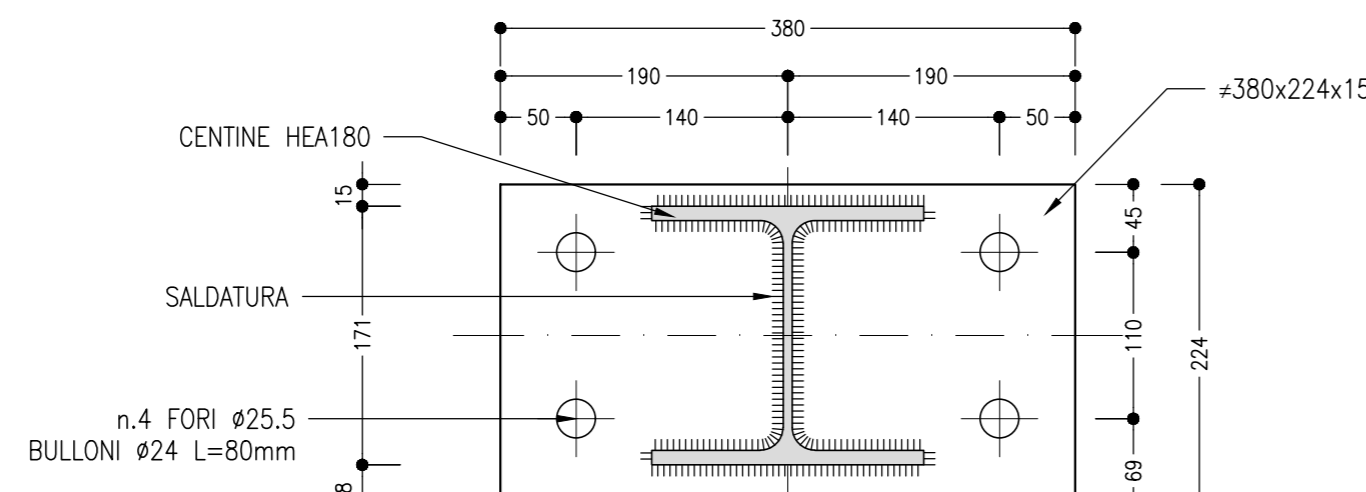
**PIASTRE DI GIUNZIONE**  
SCALA 1:5



**PIASTRA C**



**PIASTRA D**



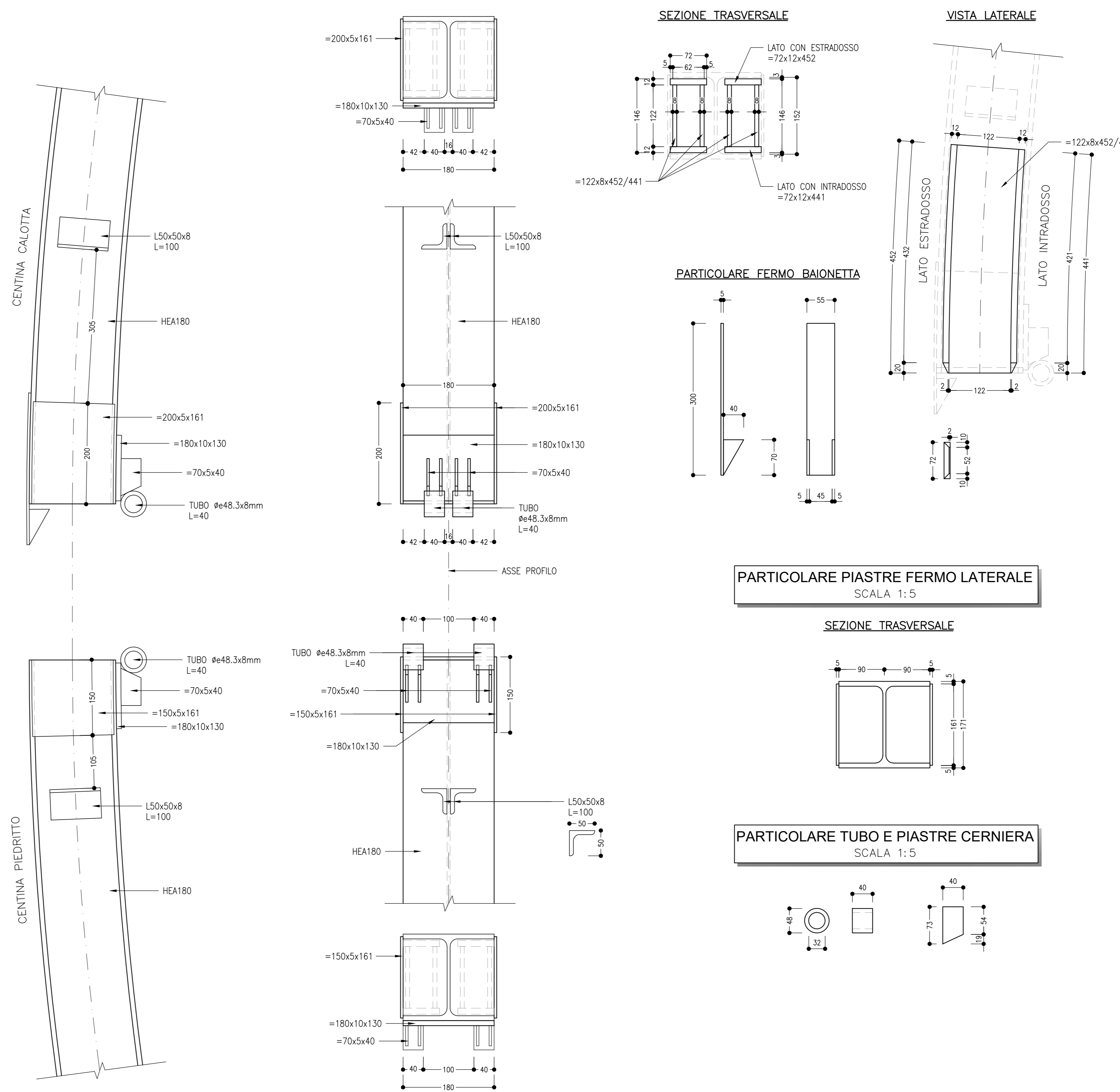
**GIUNTO A CERNIERA CON BAIONETTA FASI**



**PARTICOLARE CERNIERA**  
SCALA 1:5

VISTA D'INSIEME

**PARTICOLARE BAIONETTA**  
SCALA 1:5



NOTE

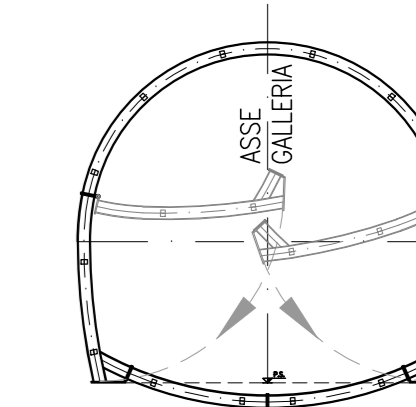
- EVENTUALI DIFFERENZE TRA LE MISURE TOTALI E LE SOMMATORIE DELLE MISURE PARZIALI SONO DEVUTE AGLI ARROTONDAMENTI AUTOMATICI DI AUTOCAD
- PER LE CARATTERISTICHE DEI MATERIALI SI RIMANDA ALL'ELABORATO IP2R.2.2.E.ZZ.SP.GN.00.0.001.B
- LE MISURE E GLI SVILUPPI SONO ESPRESSI IN MILLIMETRI

SALDATURE

TIPO: CORDONE D'ANGOLO AD UNA PASSATA  
DIMENSIONI: S1-S2 Z=0.7xS2  
PROFILI UNIONE CATENE: Z=4mm

**SCHEMA ROTAZIONE**  
SCALA 1:100

SEZIONE TIPO B1  
HEA180 PASSO 1.00m



COMMITTENTE: **RFI** RETE FERROVIARIA ITALIANA GRUPPO FERROVIE DELLO STATO ITALIANE

DIREZIONE LAVORI: **ITALFERR** GRUPPO FERROVIE DELLO STATO ITALIANE

APPALTATORE: **TELESE S.p.A.** Consorzio Ferrovie Società Concessioni e Engenharia Italia

PROGETTAZIONE: **Ghella** **ITINERA** **SALCEF** **COGET IMPIANTI**

MANDATARIA: **SYSTRA** **SWS** **SOTECNI** Ing. M. EMBORI

IL DIRETTORE DELLA PROGETTAZIONE: **Ing. M. EMBORI**

**PROGETTO ESECUTIVO**

**ITINERARIO NAPOLI-BARI RADDOPPIO TRATTA CANCELLO - BENEVENTO II LOTTO FUNZIONALE FRASSO TELESINO - VITULANO 2° SUBLOTTO TELESE - SAN LORENZO**

DISEGNO: **GALLERIA NATURALE GN01 - GALLERIA TUORO S. ANTUONO**

Interferenza SS372 Telesina - Sezione tipo CC - Carpenteria centine

Rev.	Descrizione	Redatto	Data	Verificato	Data	Approvato	Data
A	EMISSIONE	E. DONNARARO	26/09/2021	L. RIBETTO	30/09/2021	M. NUTTI	30/09/2021
B	REVISIONE A SEGUITO REV.	EL BARBERIS	26/10/2021	L. RIBETTO	30/10/2021	M. NUTTI	30/10/2021

File: IP2R.2.2.E.ZZ.BB.GN.01.0.0.002.B.dwg