

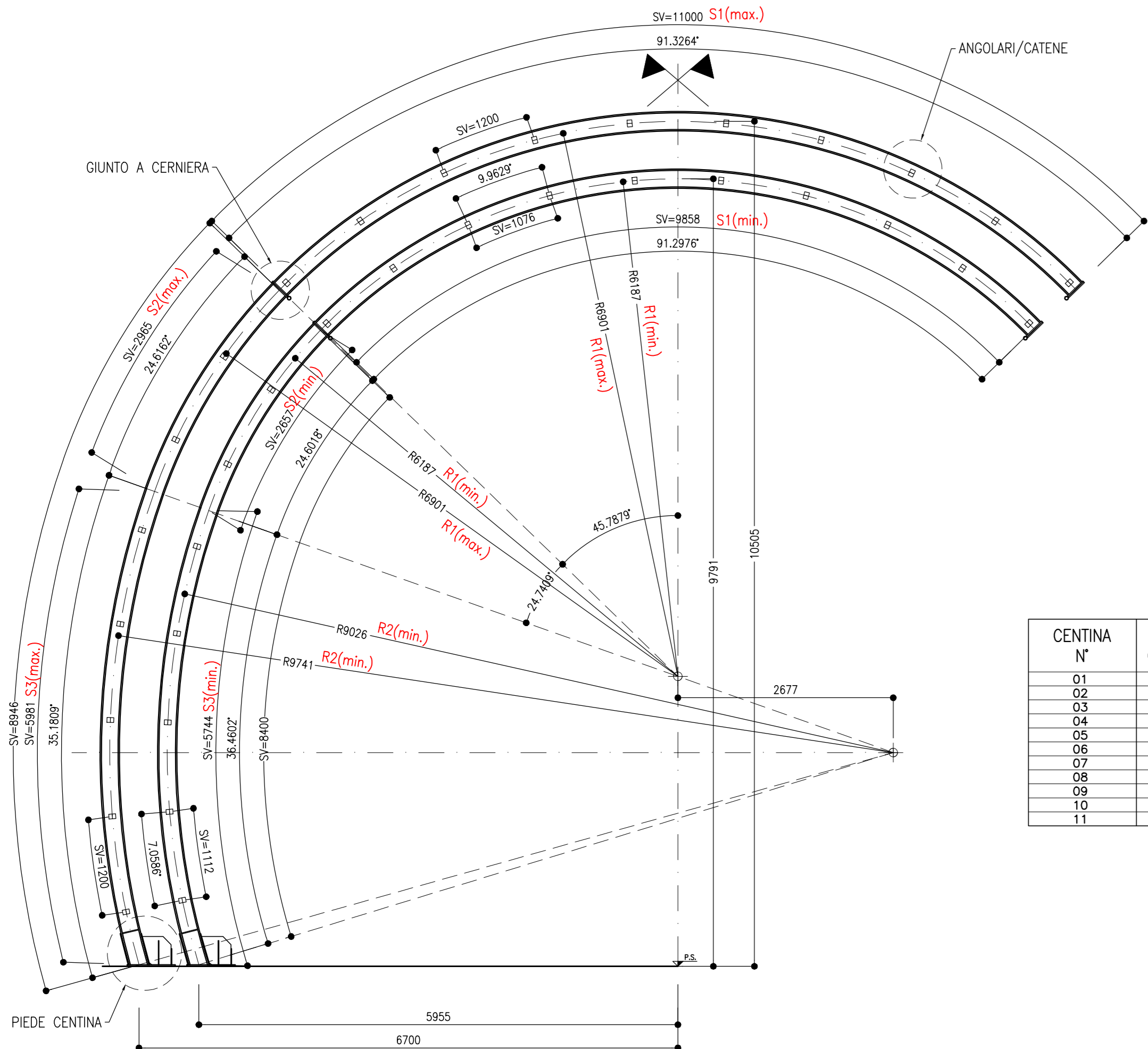
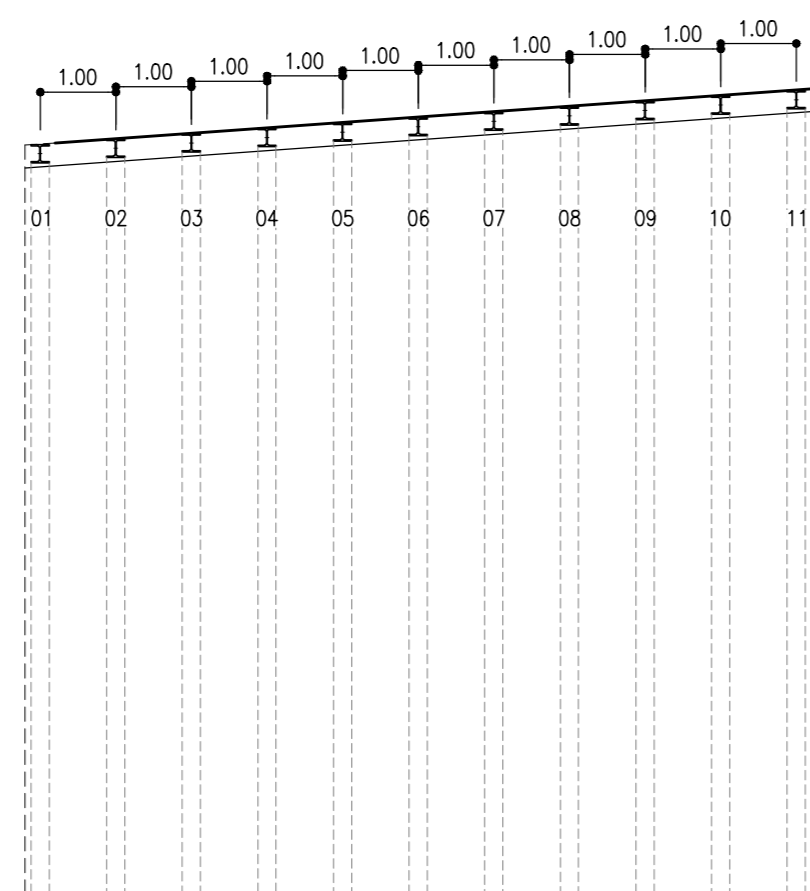
CARPENTERIA CENTINA

SCALA 1:50

SEZIONE TIPO C2Vc
HEB240 PASSO 1.00m

SCHEMA CENTINE

SCALA 1:100

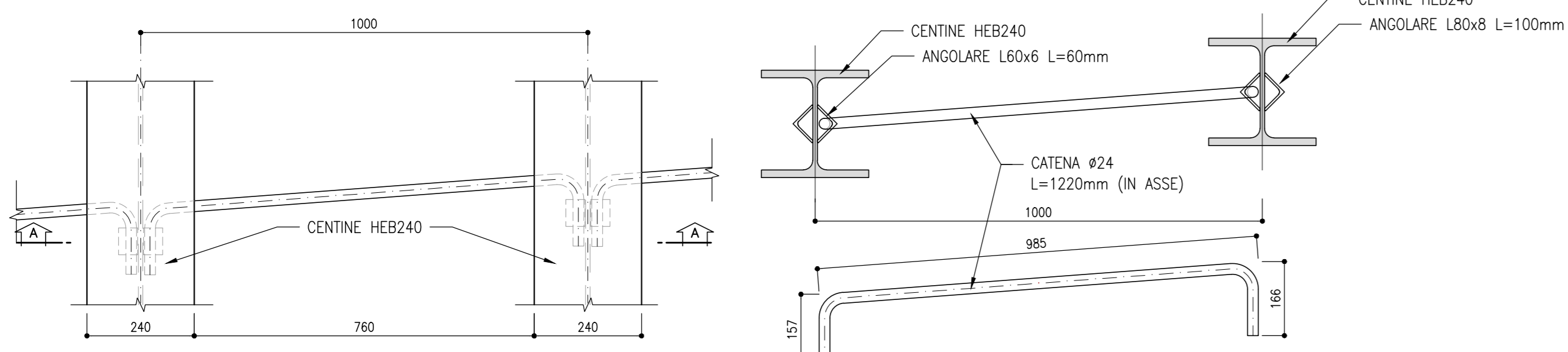


CENTINA N°	R1 (mm)	R2 (mm)	S1 (mm)	S2 (mm)	S3 (mm)
01	5169	9035	9898	2697	5744
02	6256	9098	9972	2697	5768
03	6350	9169	10086	2718	5791
04	6401	9241	10200	2749	5815
05	6473	9312	10314	2779	5839
06	6544	9383	10427	2810	5862
07	6615	9455	10541	2841	5886
08	6687	9526	10655	2871	5910
09	6758	9598	10769	2902	5933
10	6830	9669	10883	2933	5957
11	6901	9741	10996	2963	5981

CATENE

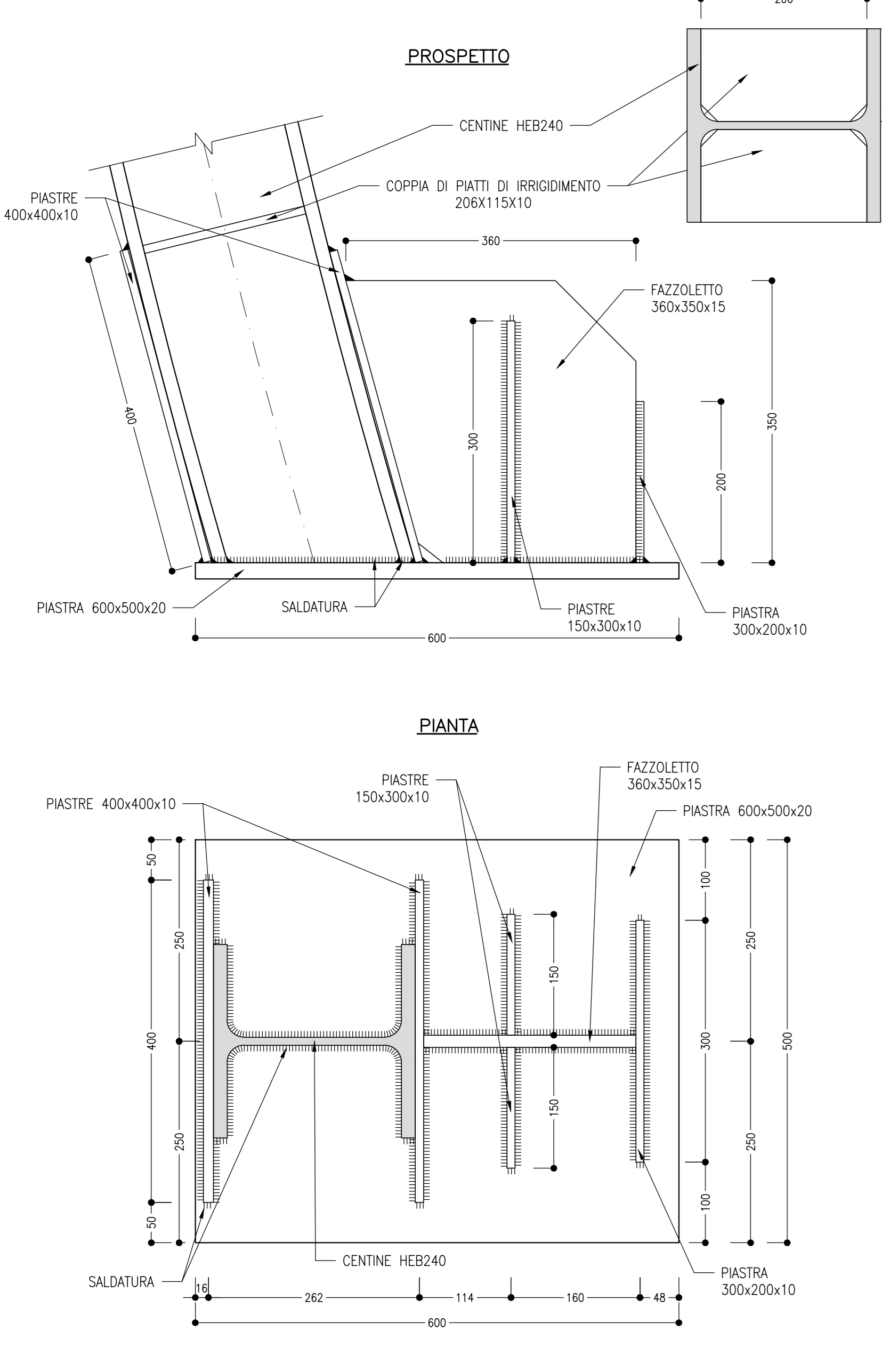
SCALA 1:10

SEZIONE A-A



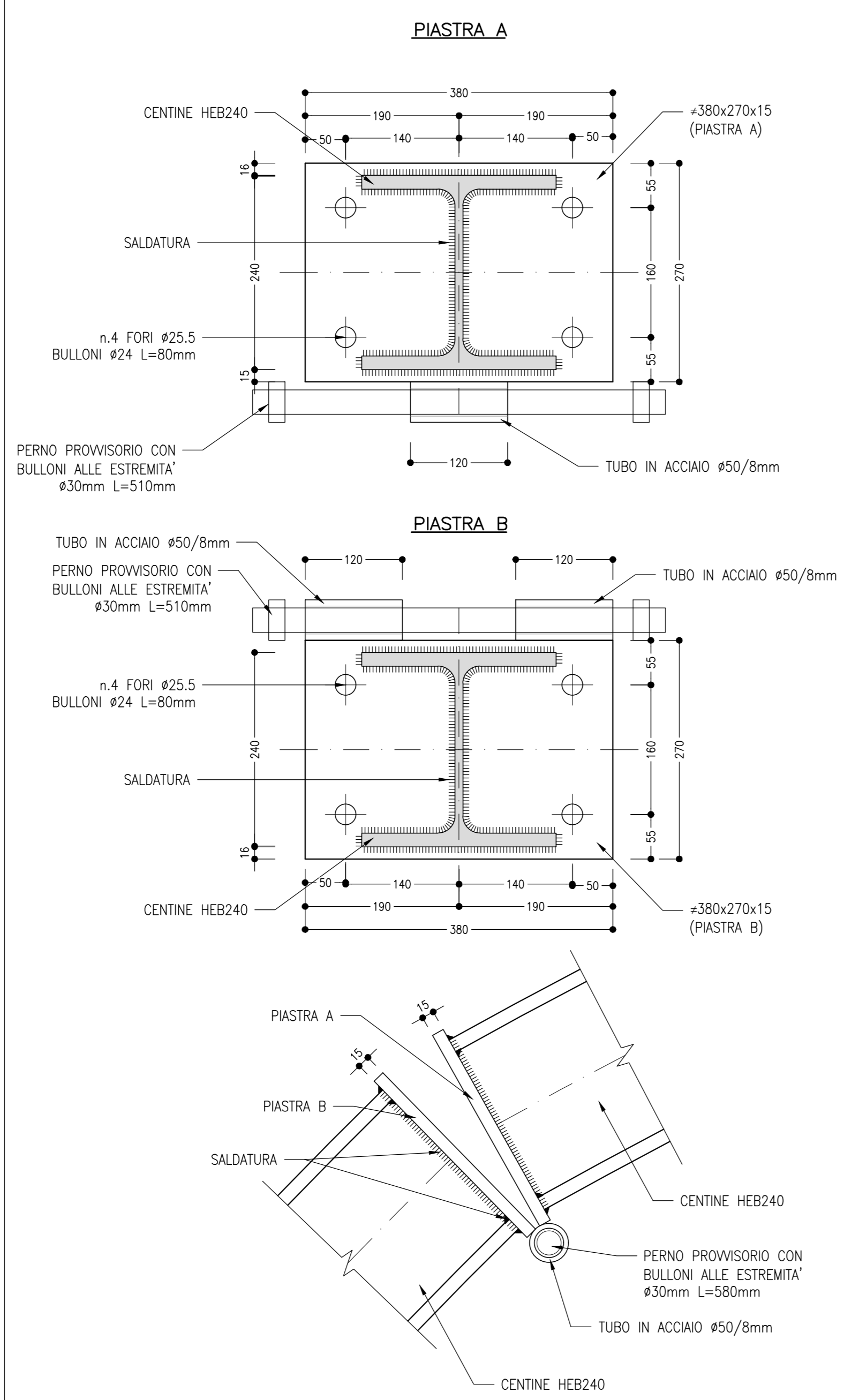
PIEDE CENTINA

SCALA 1:5



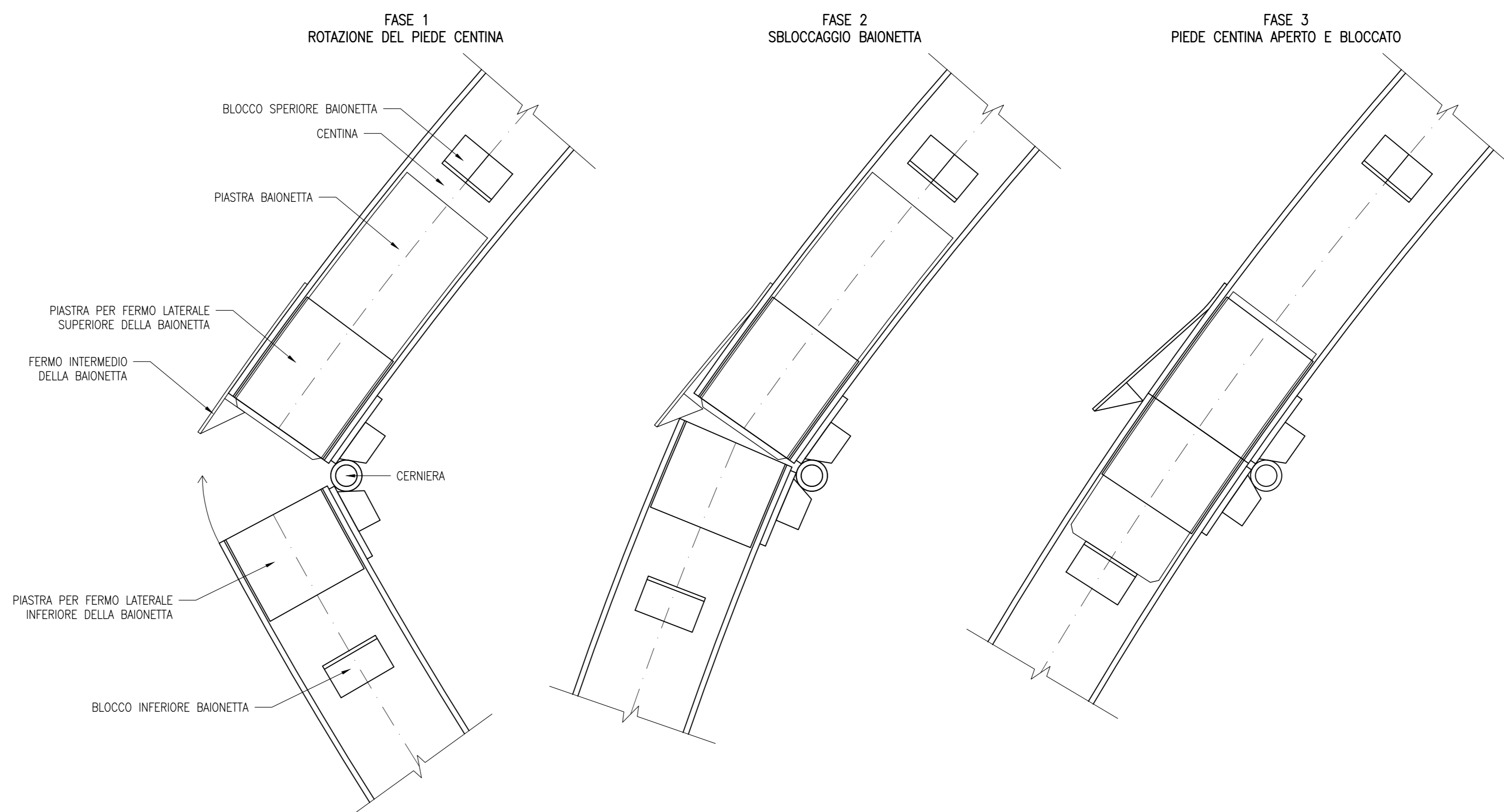
GIUNTO A CERNIERA CON PIASTRE BULLONATE

SCALA 1:5



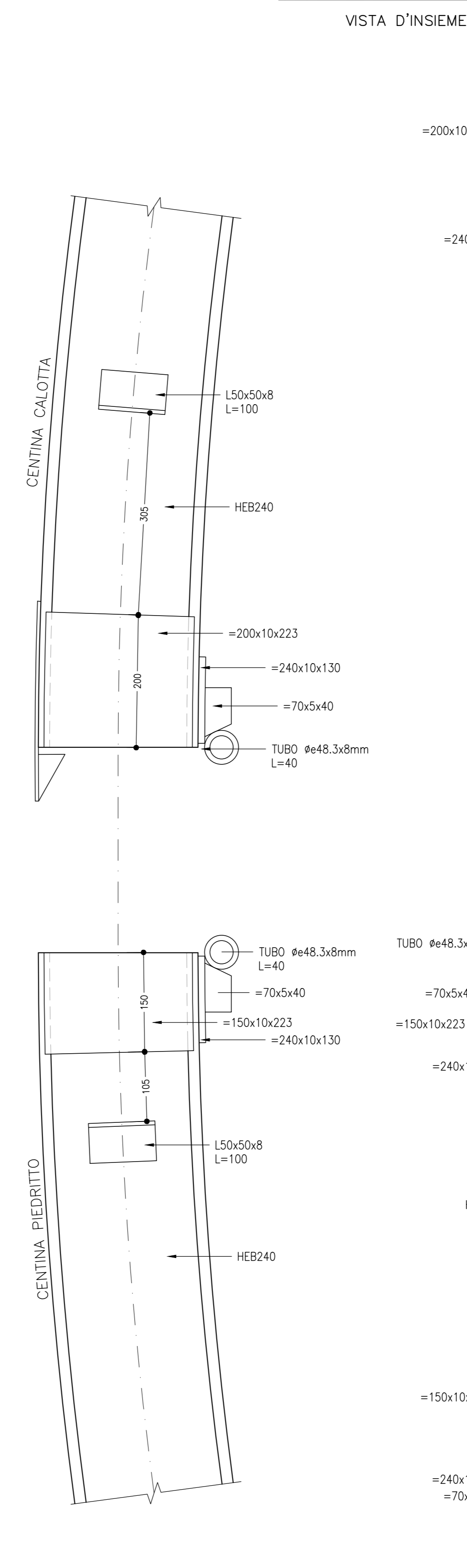
GIUNTO A CERNIERA CON BAIONETTA

FASI



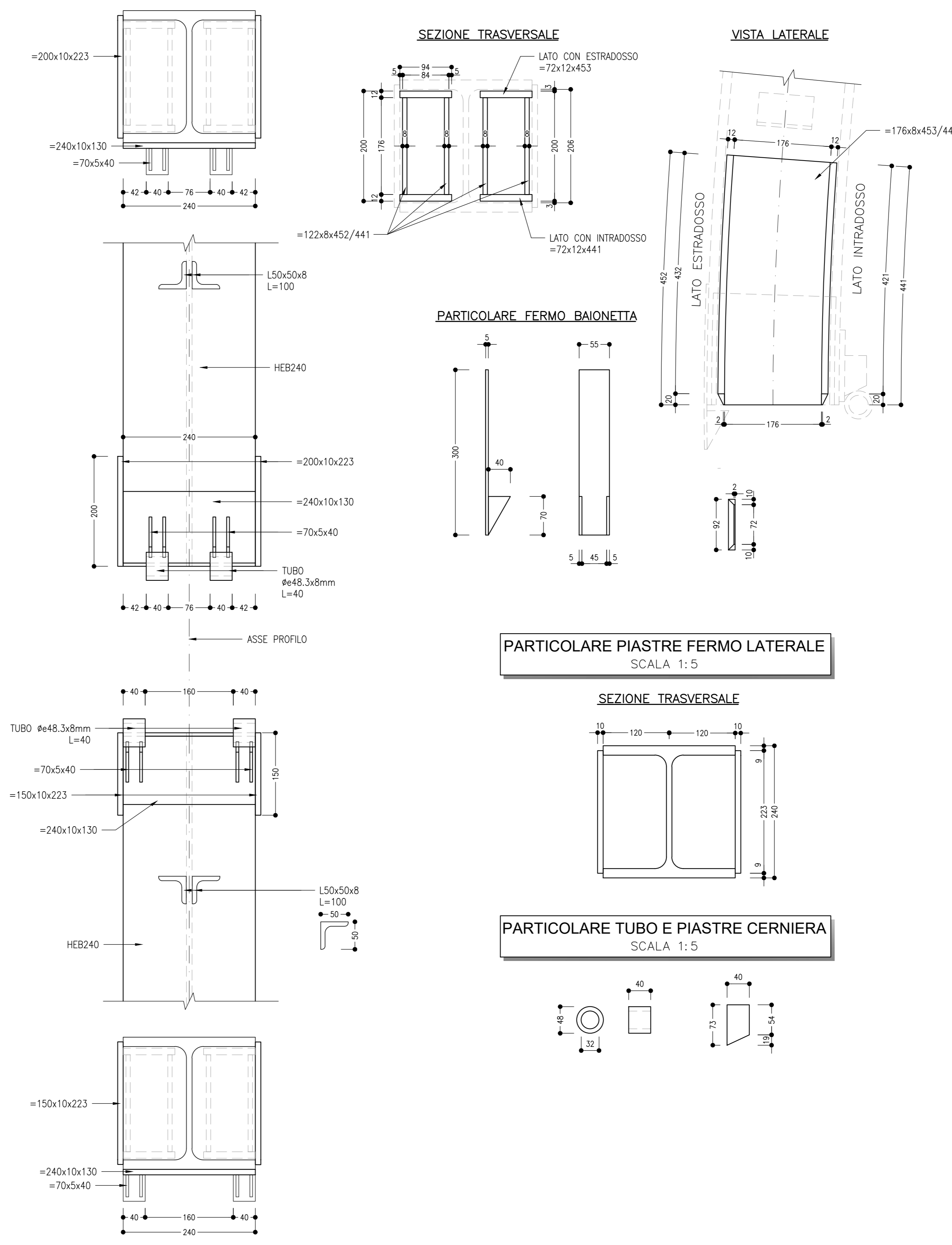
PARTICOLARE CERNIERA

SCALA 1:5



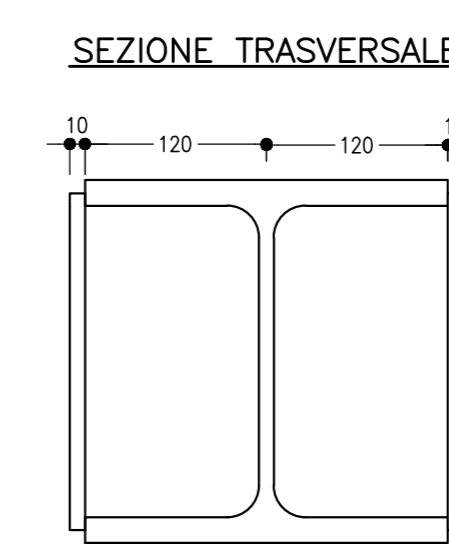
PARTICOLARE BAIONETTA

SCALA 1:5



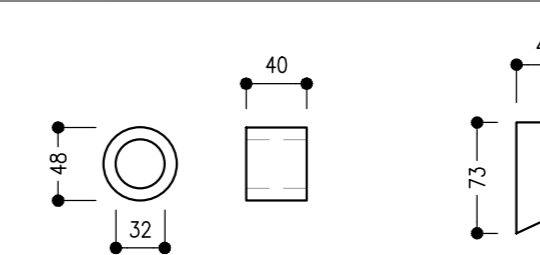
PARTICOLARE PIASTRE FERMO LATERALE

SCALA 1:5



PARTICOLARE TUBO E PIASTRE CERNIERA

SCALA 1:5



NOTE

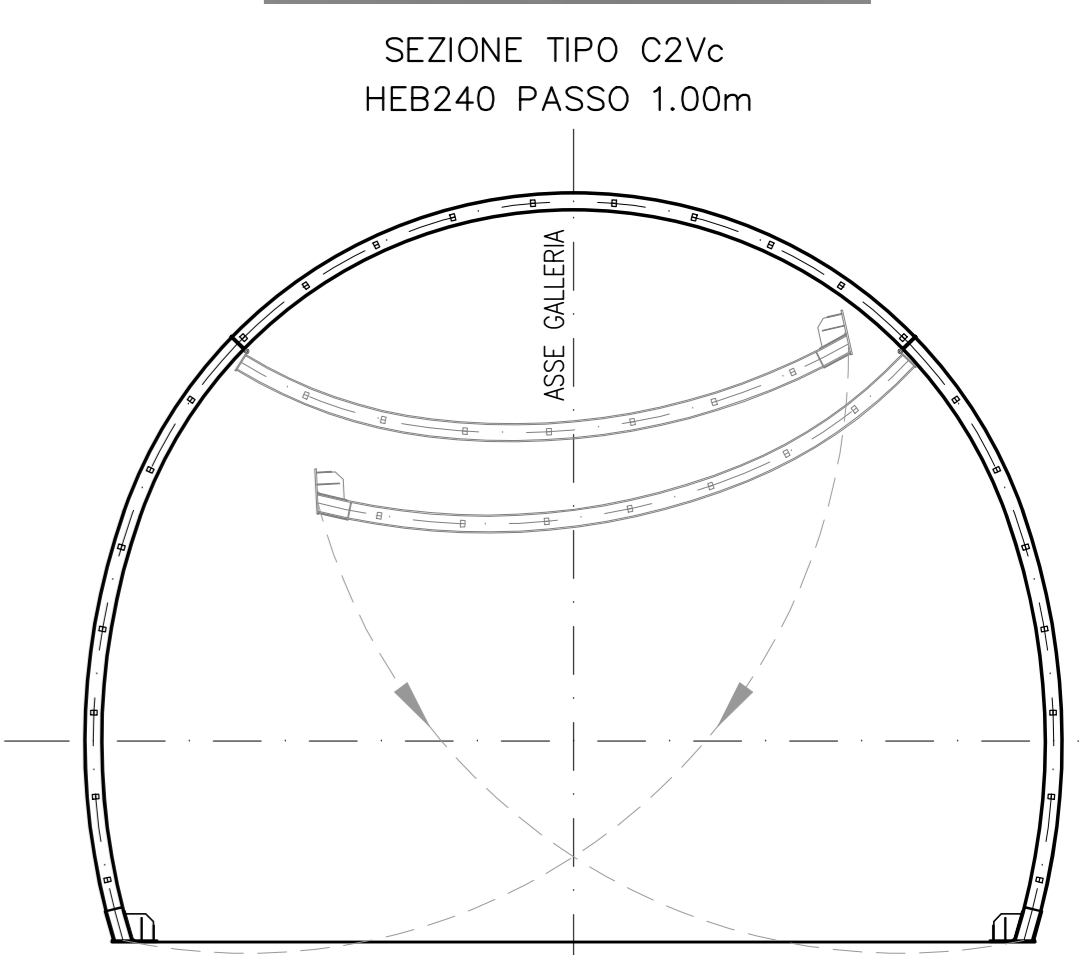
- EVENTUALI DIFFERENZE TRA LE MISURE TOTALI E LE SOMMATORIE DELLE MISURE PARZIALI SONO DOVUTE AGLI ARROTONDAMENTI AUTOMATICI DI AUTOCAD
- PER LE CARATTERISTICHE DEI MATERIALI SI RIMANDA ALL'ELABORATO IP2R.2.2.E.ZZ.SP.0N.00.0.001.B
- LE MISURE E GLI SVILUPPI SONO ESPRESSI IN MILLIMETRI

SALDATURE

TIPO: CORDONE D'ANGOLO AD UNA PASSATA
DIMENSIONI: S1-S2 Z=0.7xS2
PROFILI UNIONE CATENE: Z=4mm

SCHEMA ROTAZIONE

SCALA 1:100



COMMITTENTE: **RFI** RETE FERROVIARIA ITALIANA GRUPPO FERROVIE DELLO STATO ITALIANE

DIREZIONE LAVORI: **ITALFERR** GRUPPO FERROVIE DELLO STATO ITALIANE

APPALTATORE: **TELESE S.p.A.** Consorzio Fider Società Consortile a Scoperta Illimitata

PROGETTAZIONE: **Ghella** **ITINERA** **SALCEF** **COGET IMPIANTI**

MANDATARIA: **SYSTRA** **SWS** **SOTECNI**

IL DIRETTORE DELLA PROGETTAZIONE: **Ing. L. LUGO**

PROGETTO ESECUTIVO

ITINERARIO NAPOLI-BARI RADDOPPIO TRATTA CANCELLO - BENEVENTO II LOTTO FUNZIONALE FRASSO TELESINO - VITULANO 2° SUBLOTTO TELESE - SAN LORENZO

DISEGNO: **GALLERIA NATURALE GN01 - GALLERIA TUORO S. ANTUONO**

Interferenza SS372 Telesina - Sezione tipo C2vCC - Carpenteria centine

Rev.	Descrizione	Redatto	Data	Verificato	Data	Approvato	Data
A	EMISSIONE	E. DONARDO	26/09/2021	L. REBETTO	30/09/2021	M. NALI	30/09/2021
B	REVISIONE A SEGUITO REV.	IL BARBERO	26/10/2021	L. REBETTO	30/10/2021	M. NALI	30/10/2021

File: IP2R.2.2.E.ZZ.BB.GN.01.0.0.004.B.dwg