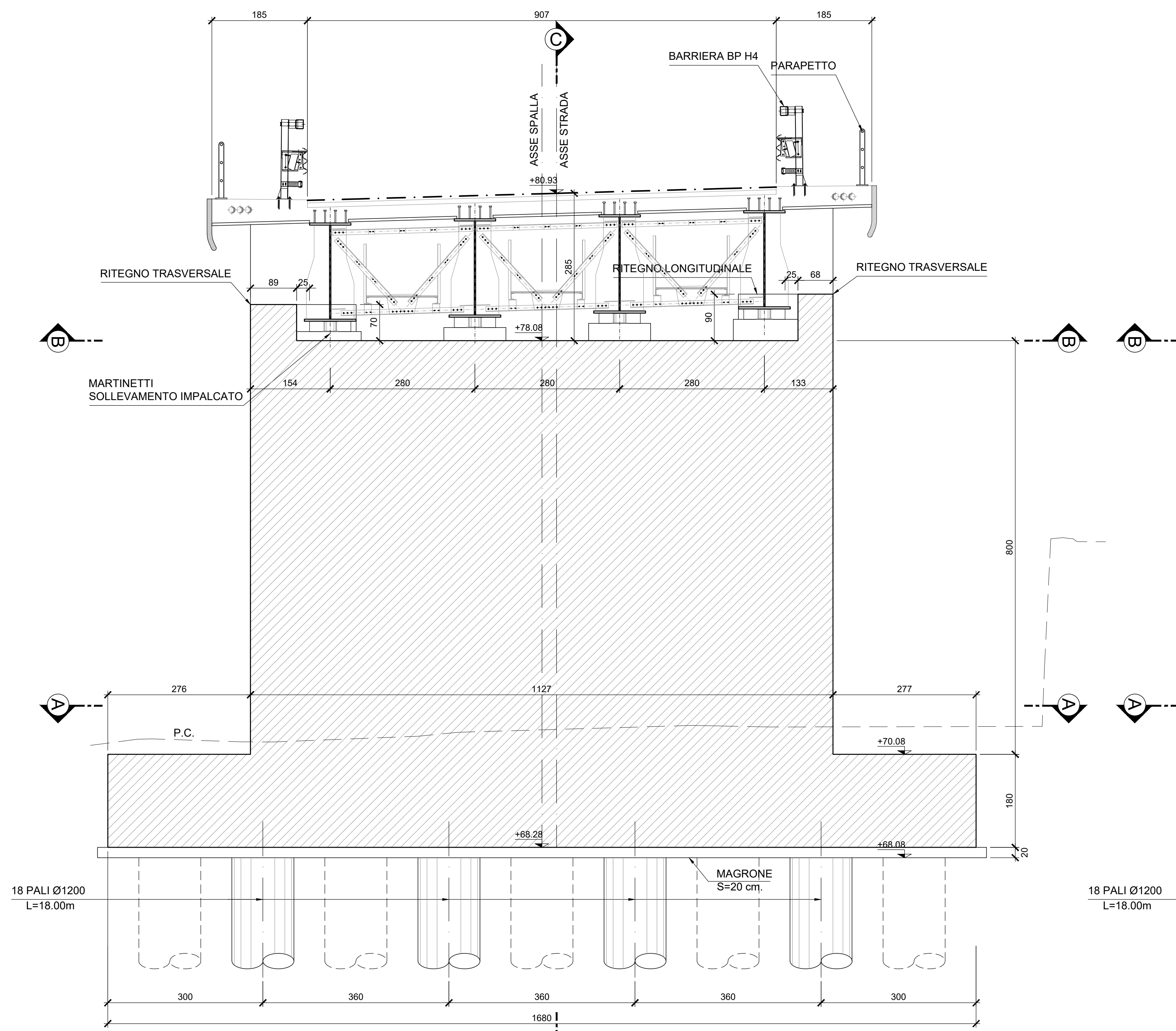
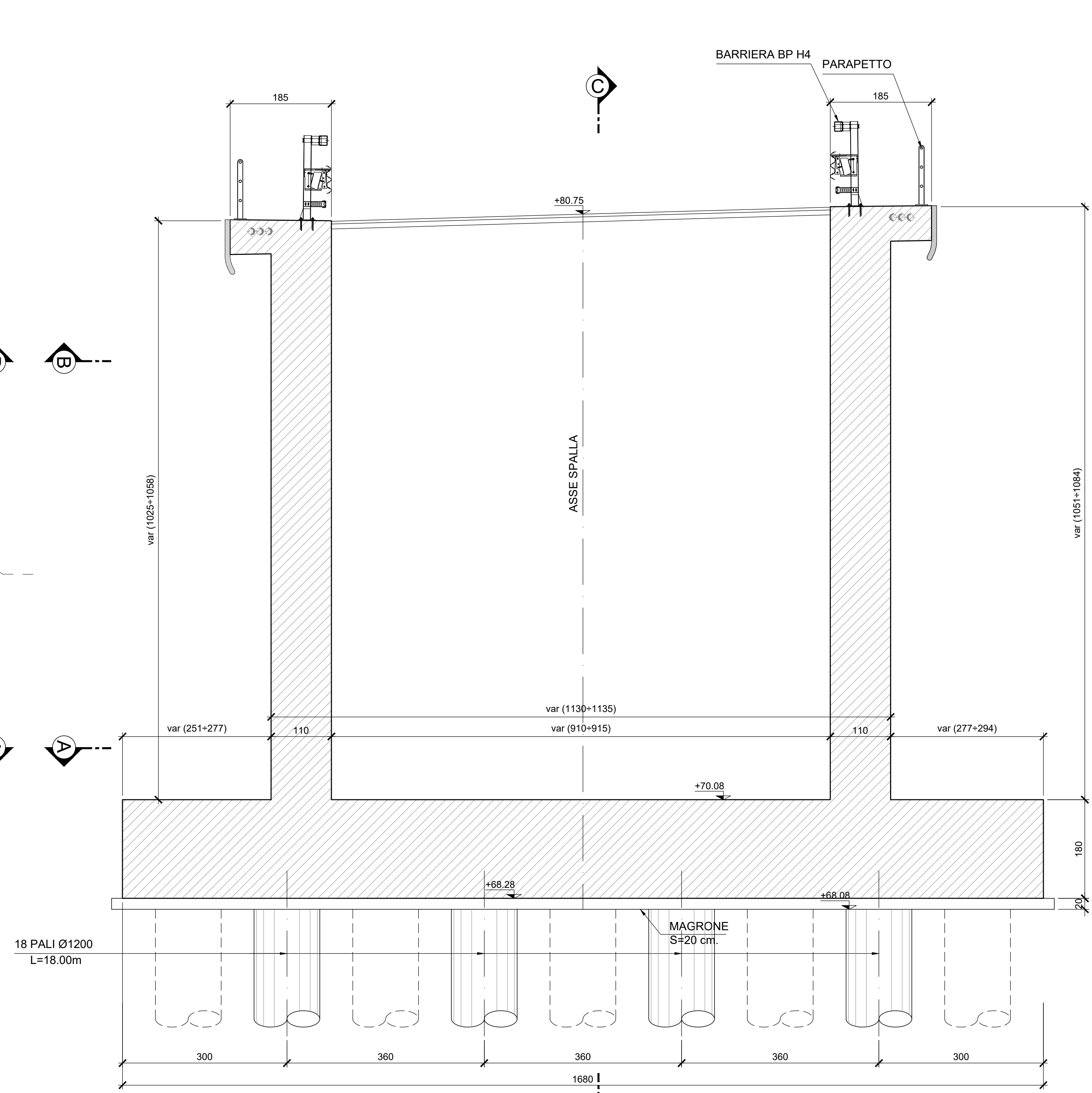


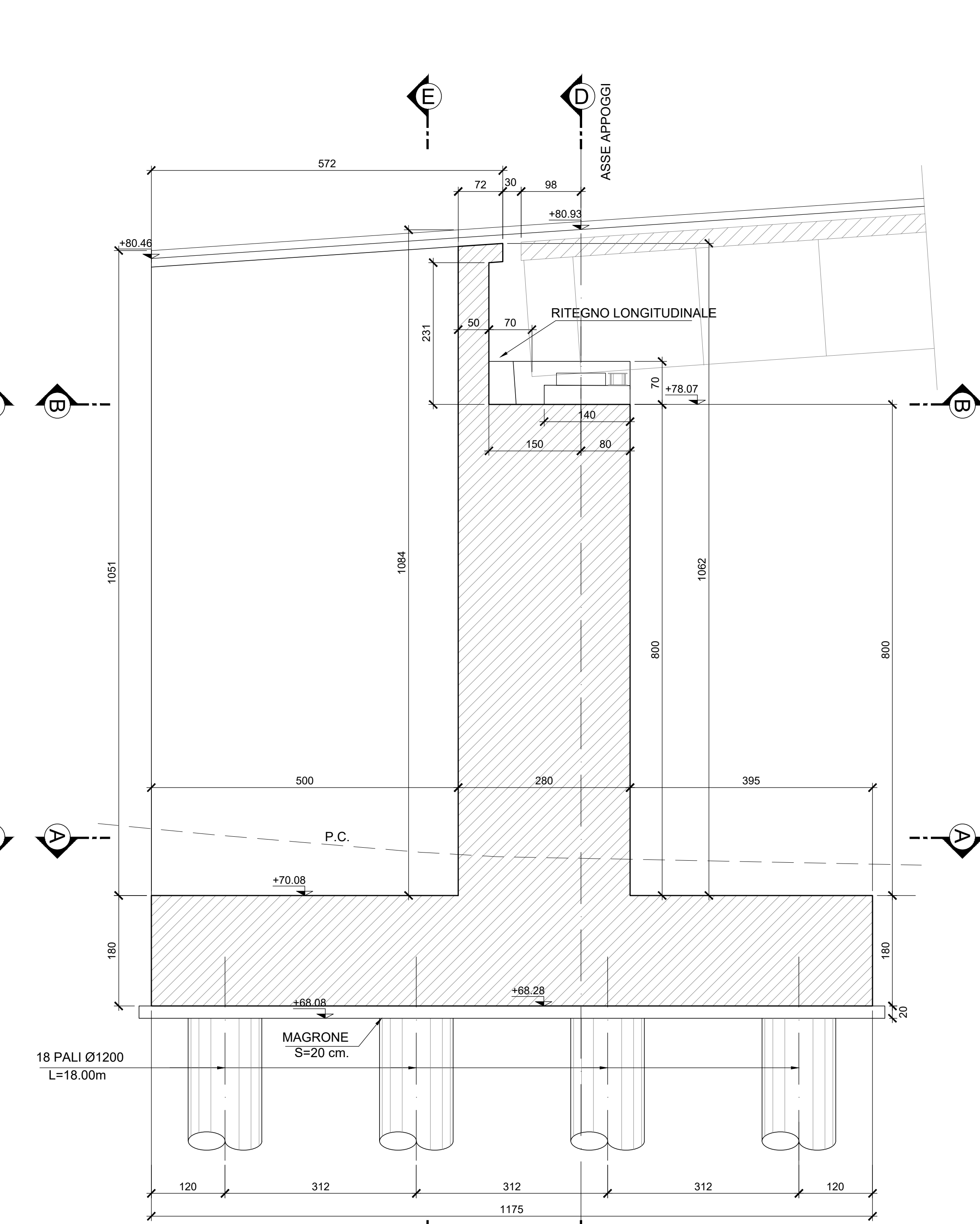
SPALLA A
PK 0+137.01
SEZIONE D-D
Scala 1:50



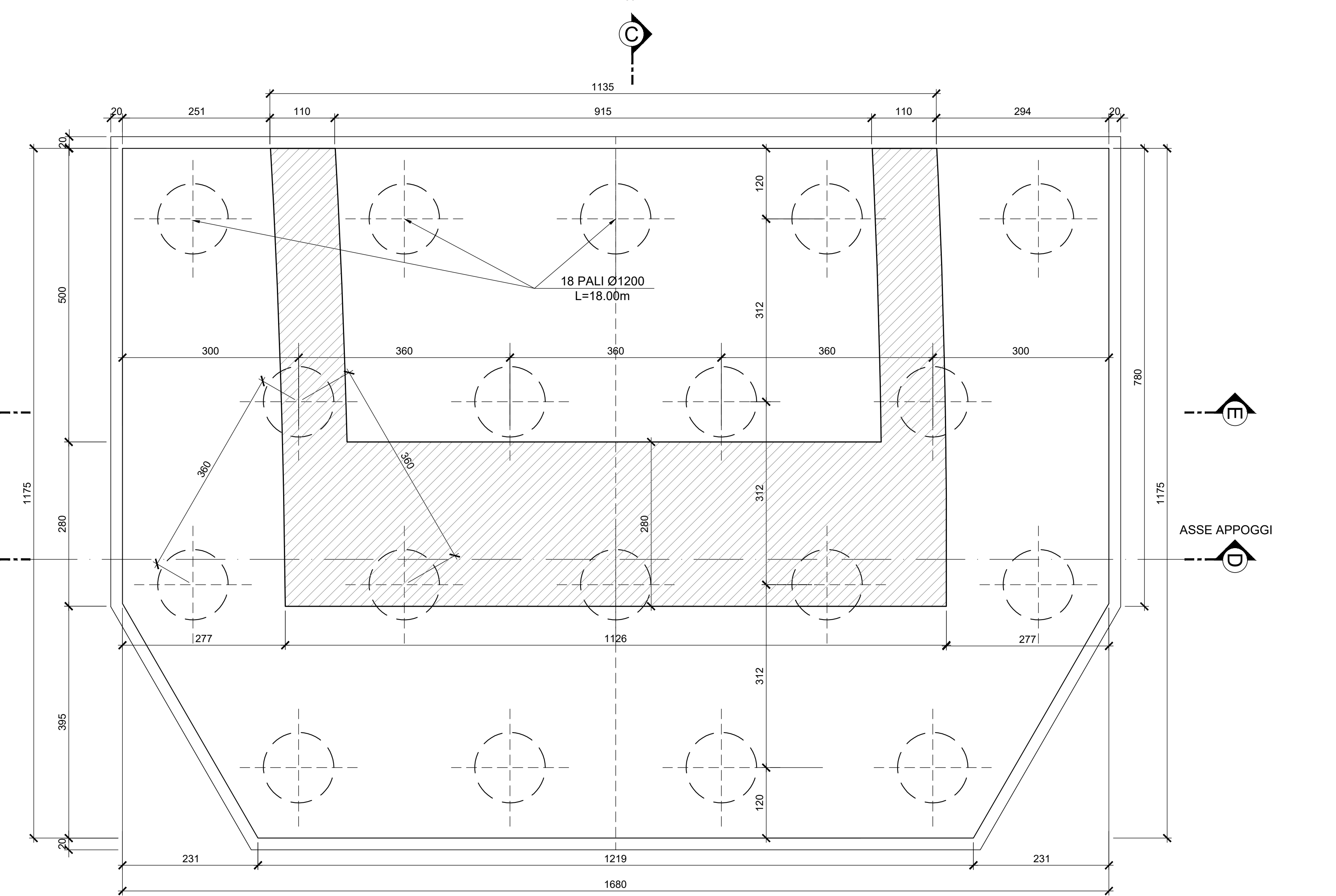
SPALLA A
PK 0+137.01
SEZIONE E-E
Scala 1:50



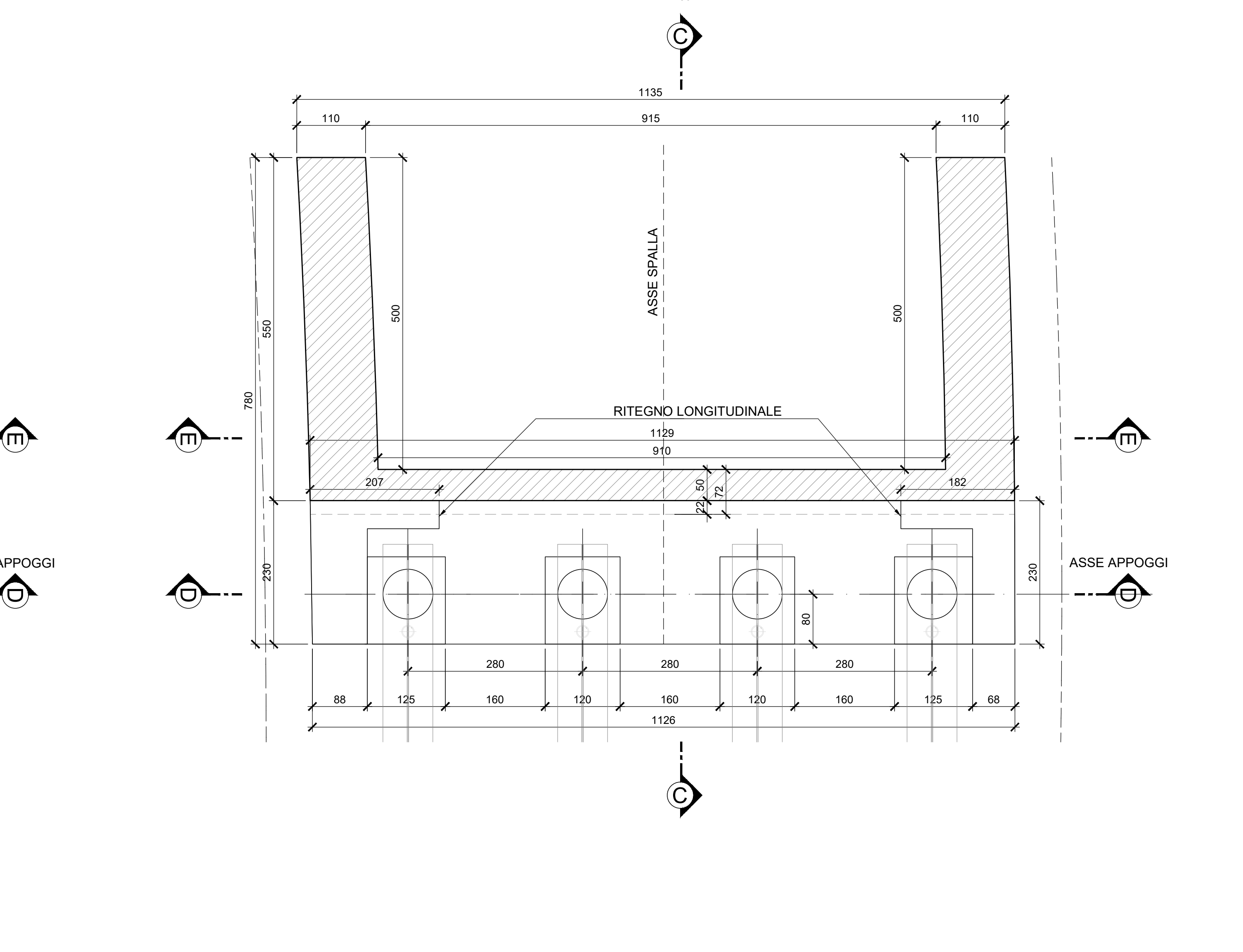
SPALLA A
PK 0+137.01
SEZIONE C-C
Scala 1:50



SPALLA A
PK 0+137.01
SEZIONE A-A
Scala 1:50



SPALLA A
PK 0+137.01
SEZIONE B-B
Scala 1:50



COMMITTENTE: **RFI** RETE FERROVIARIA ITALIANA GRUPPO FERROVIE DELLO STATO ITALIANE

DIREZIONE LAVORI: **ITALFERR** GRUPPO FERROVIE DELLO STATO ITALIANE

APPALTATORE: **TELESE S.c.a r.l.** Consorzio Tetra Società Consortile a Responsabilità Limitata

PROGETTAZIONE: **Ghella** **ITINERA** **SALCEF** **COGET IMPIANTI**

MANDATARIA: **SYSTRA** MANDANTI: **SWS** **SOTECNI** IL DIRETTORE DELLA PROGETTAZIONE: **Ing. M. TOSCANI**

PROGETTO ESECUTIVO

ITINERARIO NAPOLI-BARI
RADDOPPIO TRATTA CANCELLO - BENEVENTO
II LOTTO FUNZIONALE FRASSO TELESINO - VITULANO
2° SUBLOTTO TELESE - SAN LORENZO

DISEGNO
OPERE D'ARTE VIABILITA'
IV02 - CAVALCAFERROVIA S.S. 106 al km 37+009 (NV22)

Spalla A - Carpenteria

REDAZIONE	VERIFICA	PROGETTO	SCALA:
<i>[Signature]</i>	<i>[Signature]</i>	<i>[Signature]</i>	1:50

COMMESSA	LOTTO	FASE	ENTE	TIPO DOC.	OPERA/DISCIPLINA	PROGR.	REV.
IF2R	22	E	ZZ	BB	IV0200	001	B

REV.	Descrizione	Redatto	Data	Verificato	Data	Approvato	Data	Autorizzato Data
A	EMISSIVE	M. IMPERATO	20/02/21	C. DANIELO	20/02/21	L. BRIZZONE	20/02/21	IL PROGETTISTA
B	MODIFICHE A SEGUITO ORDINE	M. IMPERATO	20/03/21	C. DANIELO	20/03/21	L. BRIZZONE	20/03/21	IL PROGETTISTA

File: IF2R 2 2 E ZZ BB IV 02 0 001 B.dwg n. Elab.: