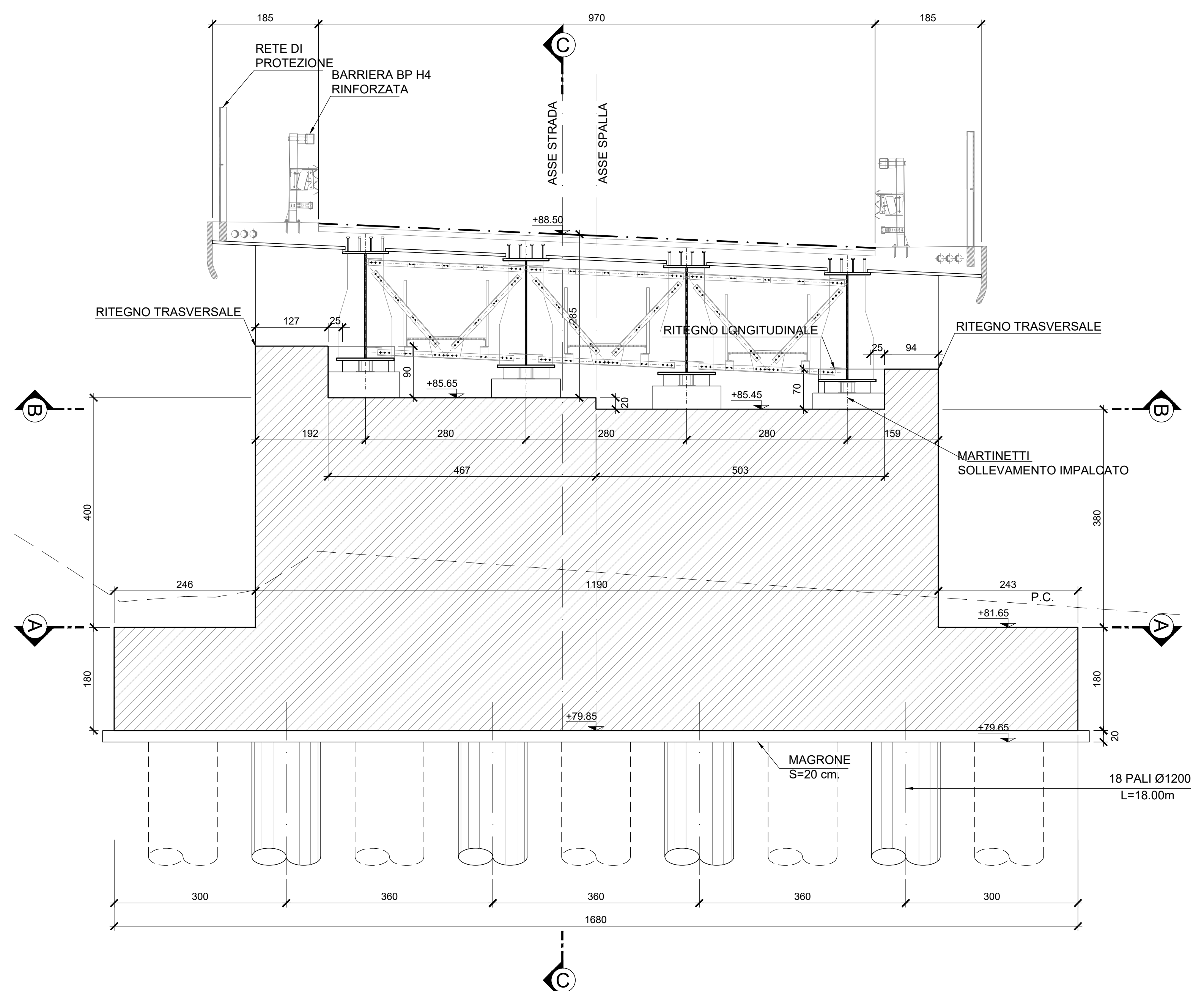
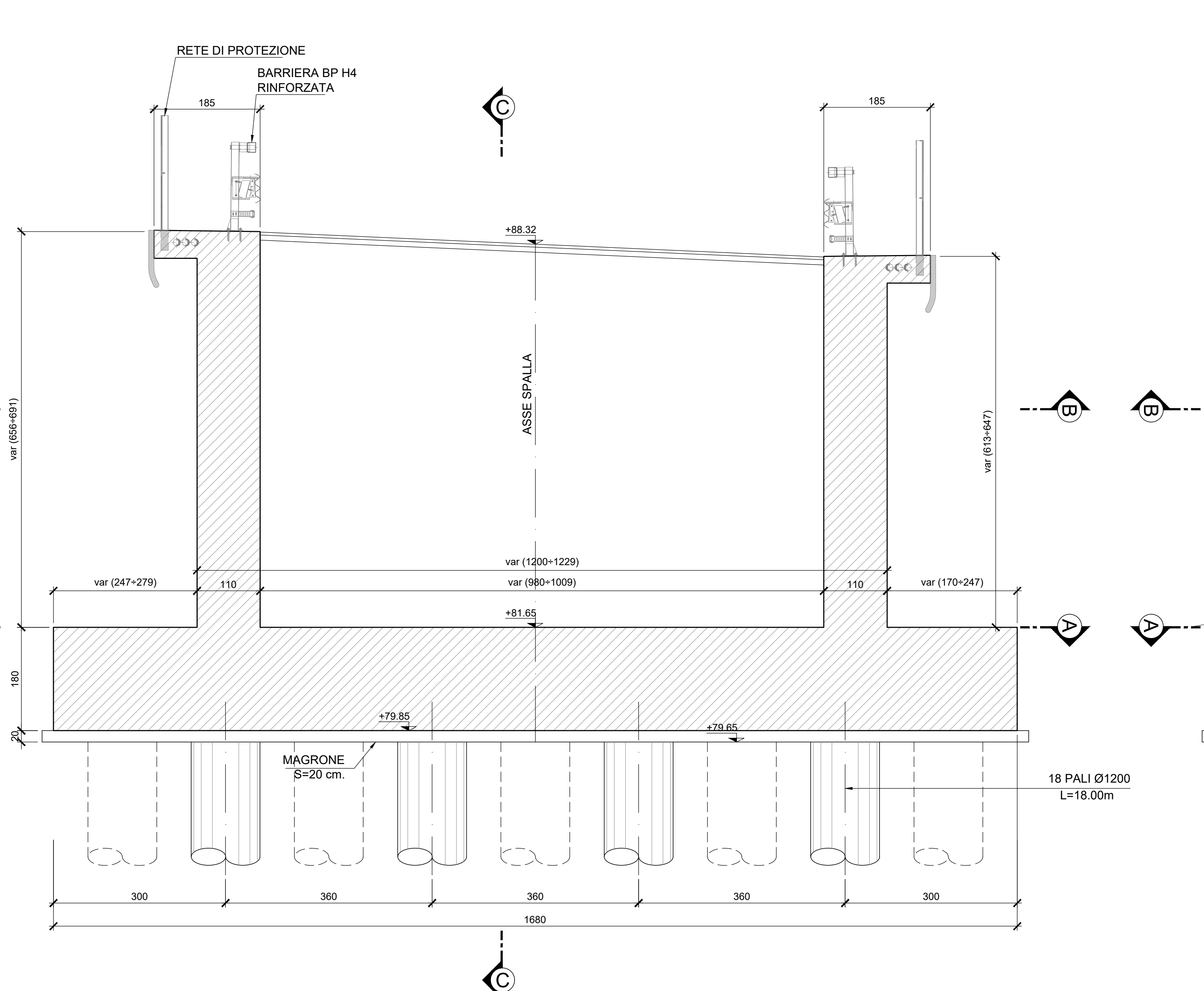


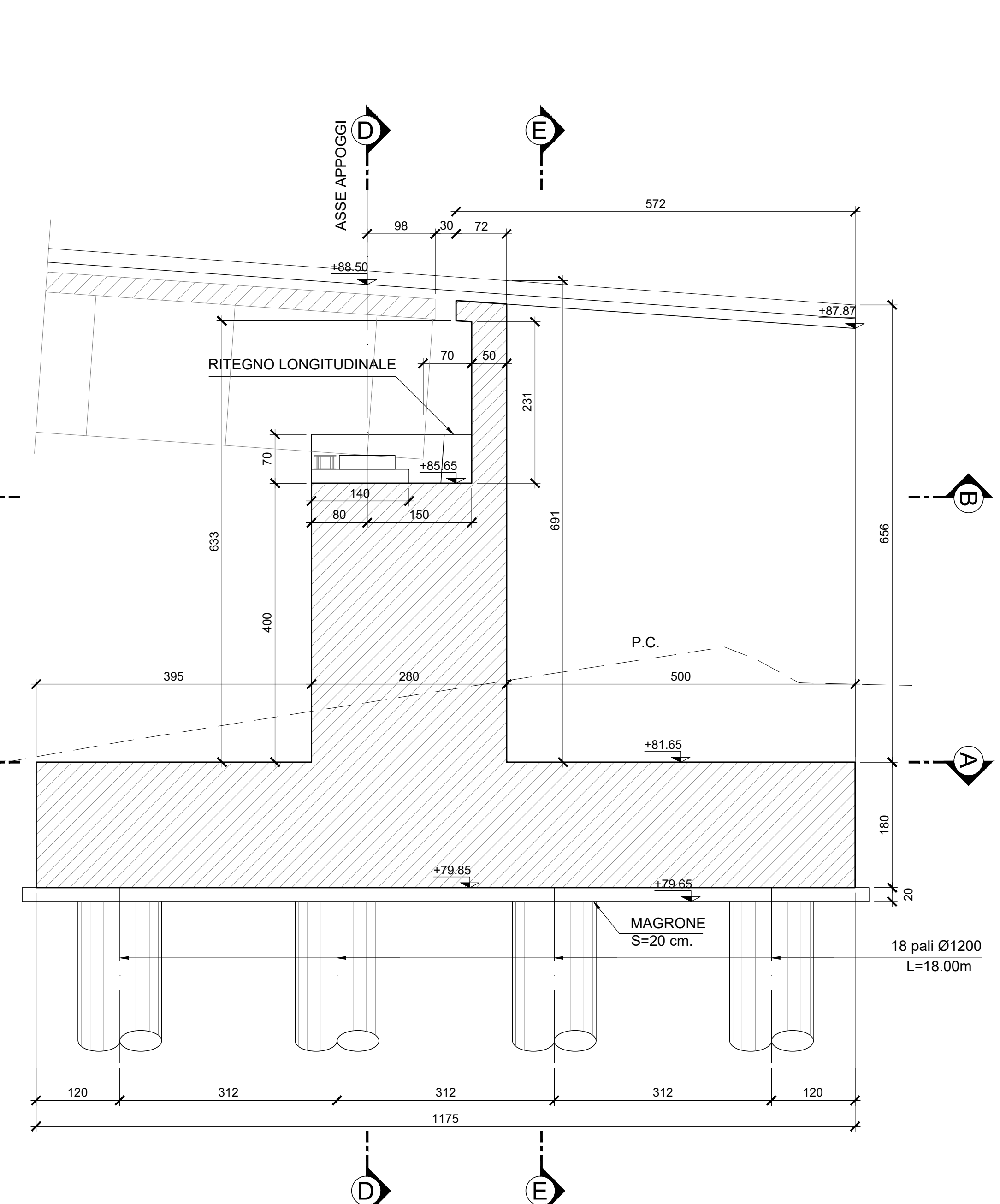
SPALLA B  
PK 0+340.90  
SEZIONE D-D  
Scala 1:50



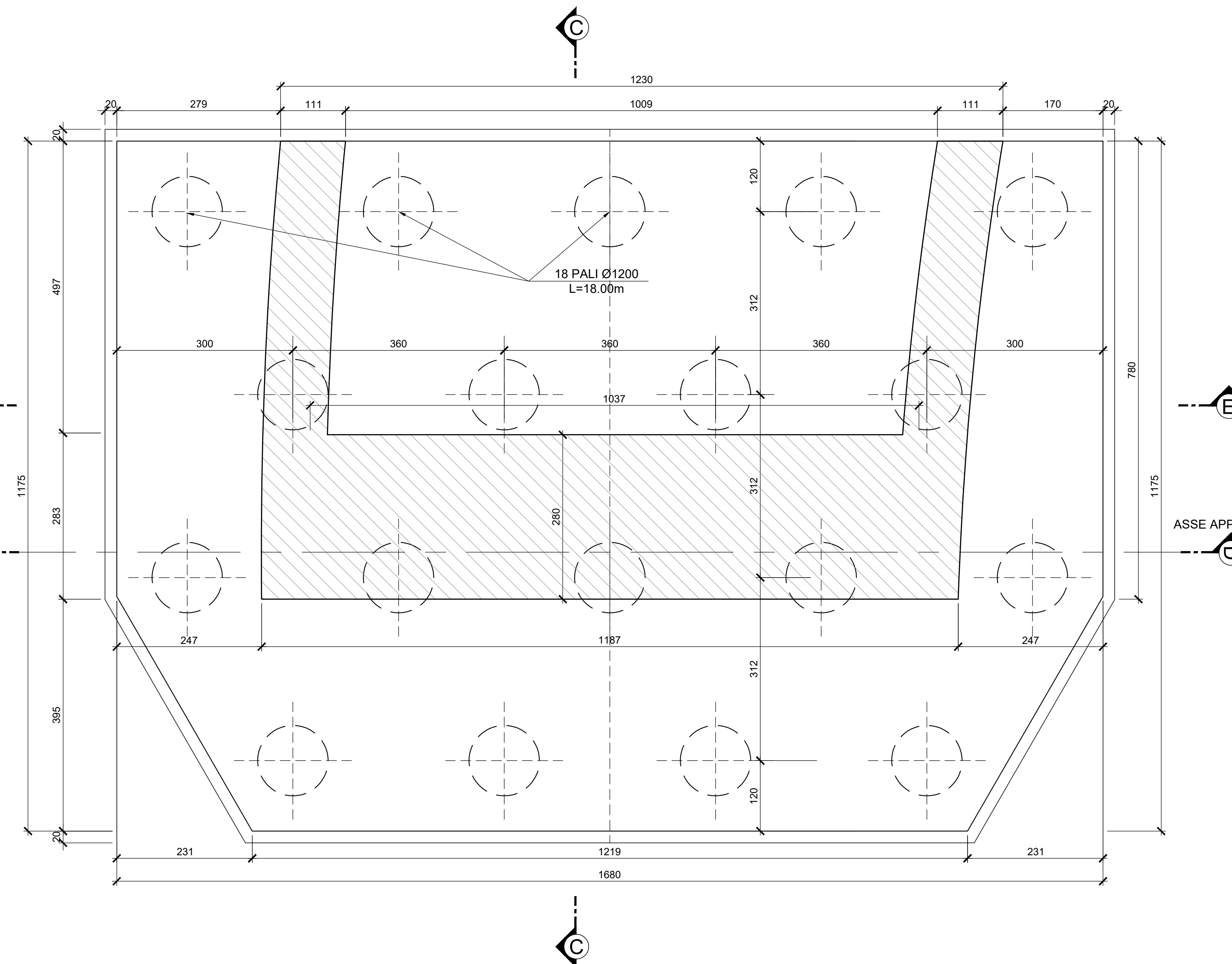
SPALLA B  
PK 0+340.90  
SEZIONE E-E  
Scala 1:50



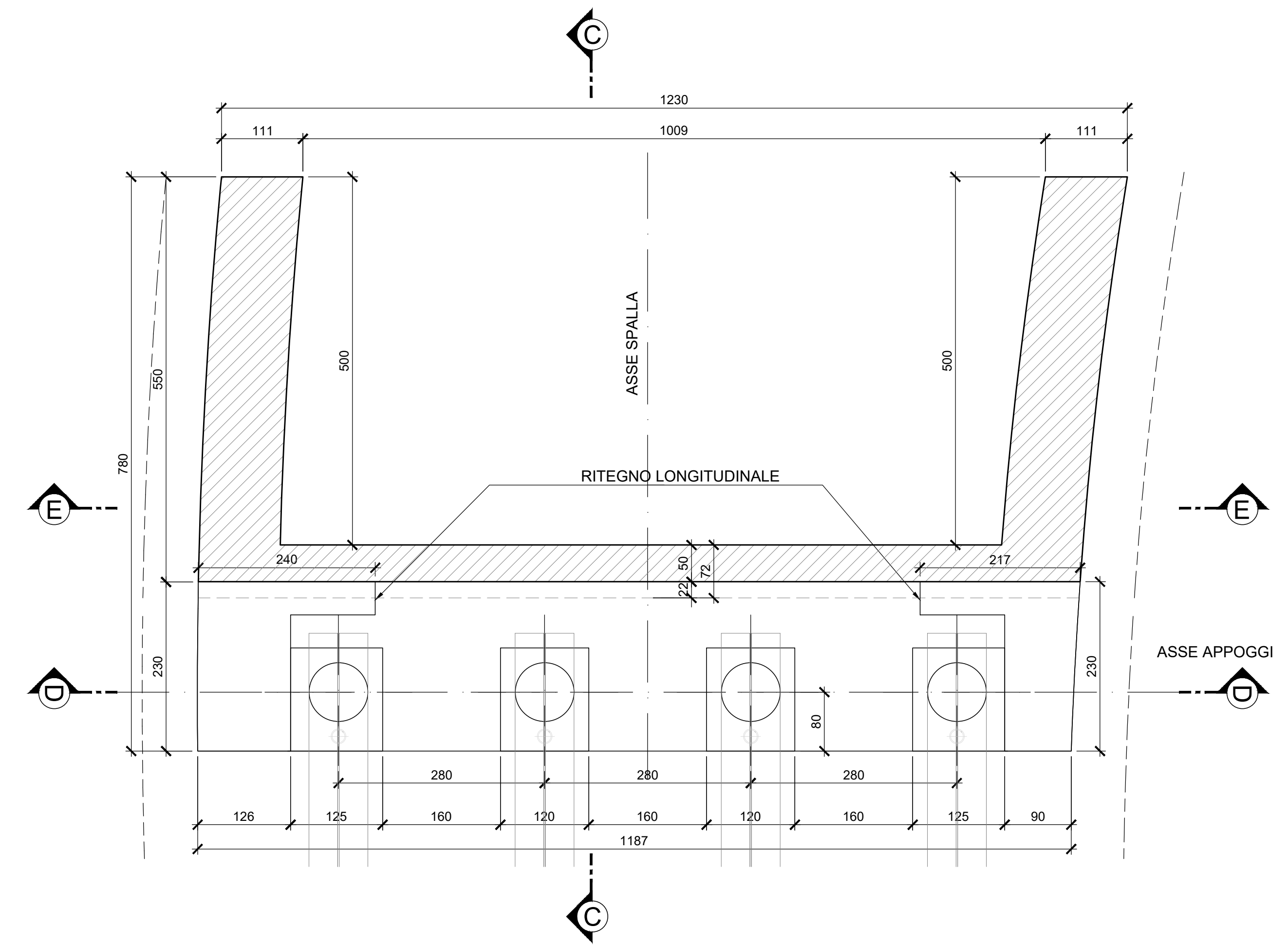
SPALLA B  
PK 0+340.90  
SEZIONE C-C  
Scala 1:50



SPALLA B  
PK 0+340.90  
SEZIONE A-A  
Scala 1:50



SPALLA B  
PK 0+340.90  
SEZIONE B-B  
Scala 1:50



COMMITTENTE: **RFI** RETE FERROVIARIA ITALIANA GRUPPO FERROVIE DELLO STATO ITALIANE

DIREZIONE LAVORI: **ITALFERR**

APPALTATORE: **TELESE S.p.A.** Consorzio Teleso Società Consortile a Responsabilità Limitata

PROGETTAZIONE: **Ghella** **ITINERA** **SALCEF** **COGET IMPIANTI**

MANDATARIA: **SYSTRA** MANDANTI: **SWS** **SOTECNI** IL DIRETTORE DELLA PROGETTAZIONE: **Ing. M. TOSCANI**

**PROGETTO ESECUTIVO**

**ITINERARIO NAPOLI-BARI**  
**RADDOPPIO TRATTA CANCELLO - BENEVENTO**  
**II LOTTO FUNZIONALE FRASSO TELESINO - VITULANO**  
**2° SUBLOTTO TELESE - SAN LORENZO**

DISEGNO  
OPERE D'ARTE VIABILITA'  
IV02 - CAVALCAFERROVIA S.S. 106 al km 37+009 (NV22)

Spalla B - Carpenteria

REDAZIONE	VERIFICA	APPROVAZIONE	SCALA: 1:50
<i>[Signature]</i>	<i>[Signature]</i>	<i>[Signature]</i>	

REV.	DESCRIZIONE	REDAZIONE	DATA	VERIFICATO	DATA	APPROVATO	DATA	AUTORIZZATO	DATA
A	EMISSIONE	M. IMPERATO	20/06/21	C. DANIELE	20/06/21	L. BRIZZONE	20/06/21	IL PROGETTISTA	
B	MODIFICA A SEGUITO ORDINE	M. IMPERATO	20/06/21	C. DANIELE	20/06/21	L. BRIZZONE	20/06/21	IL PROGETTISTA	

File: IP2R 2 2 E ZZ BB IV 02 0.002 B.dwg n. Elabor.: \_\_\_\_\_