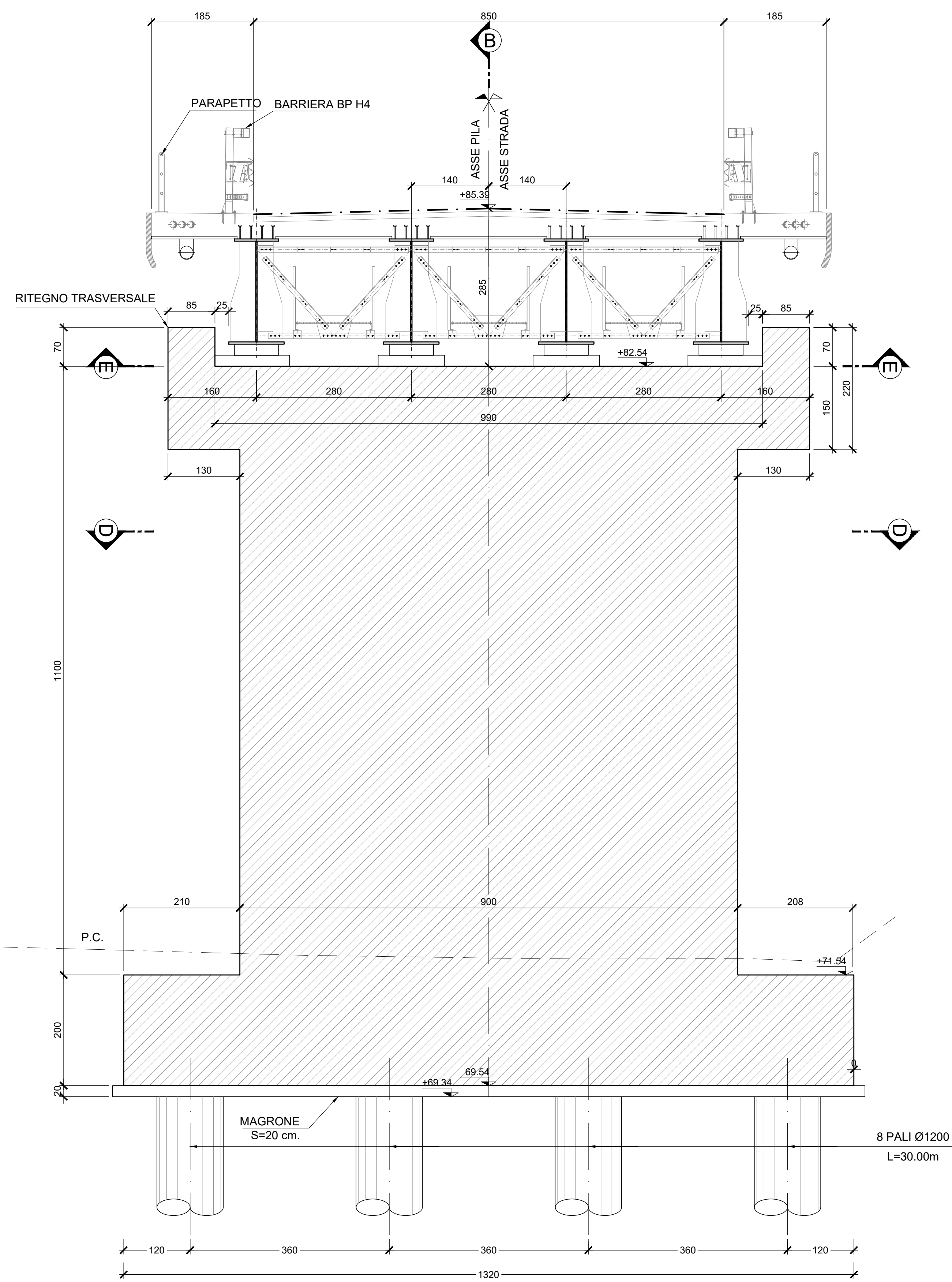
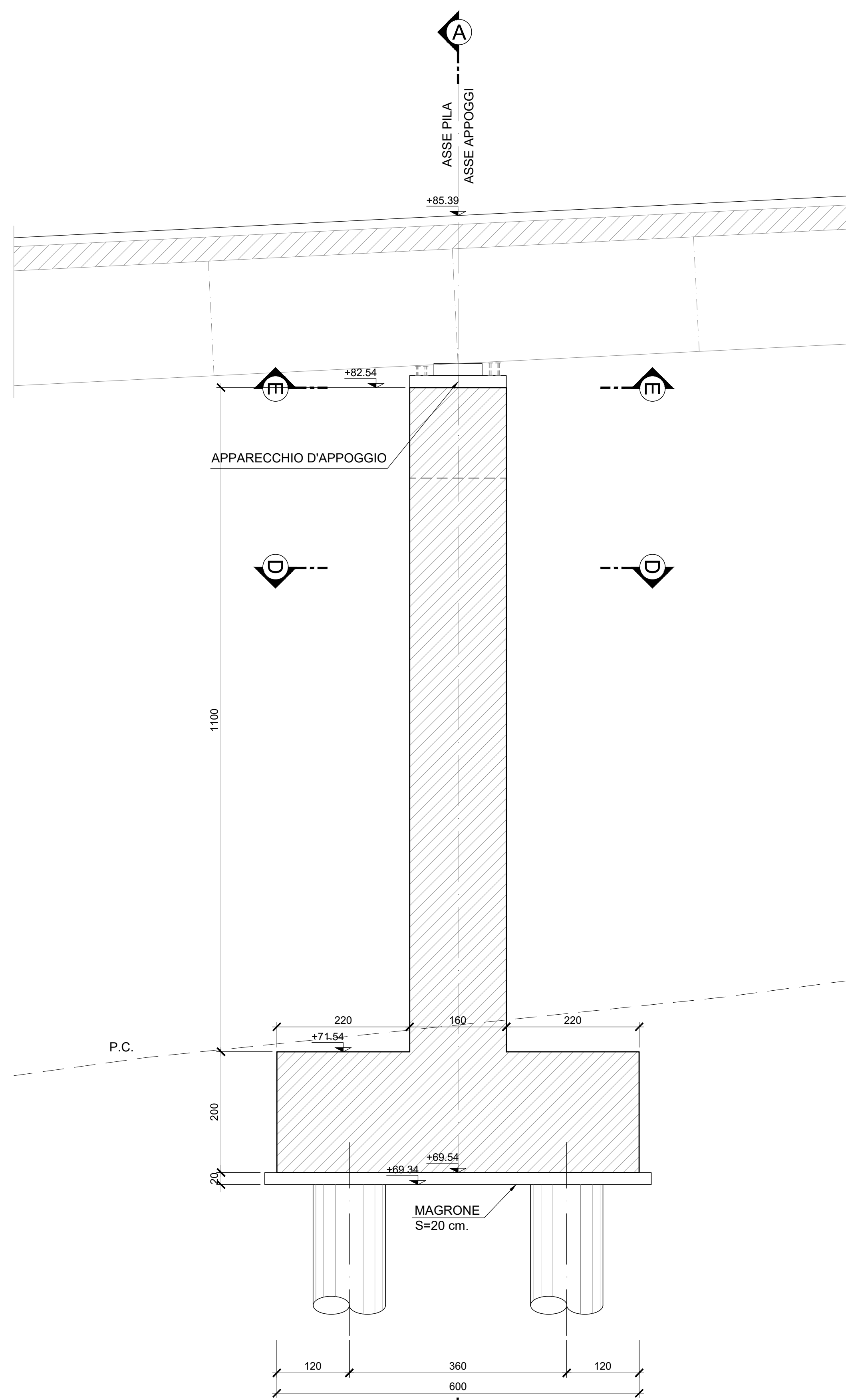


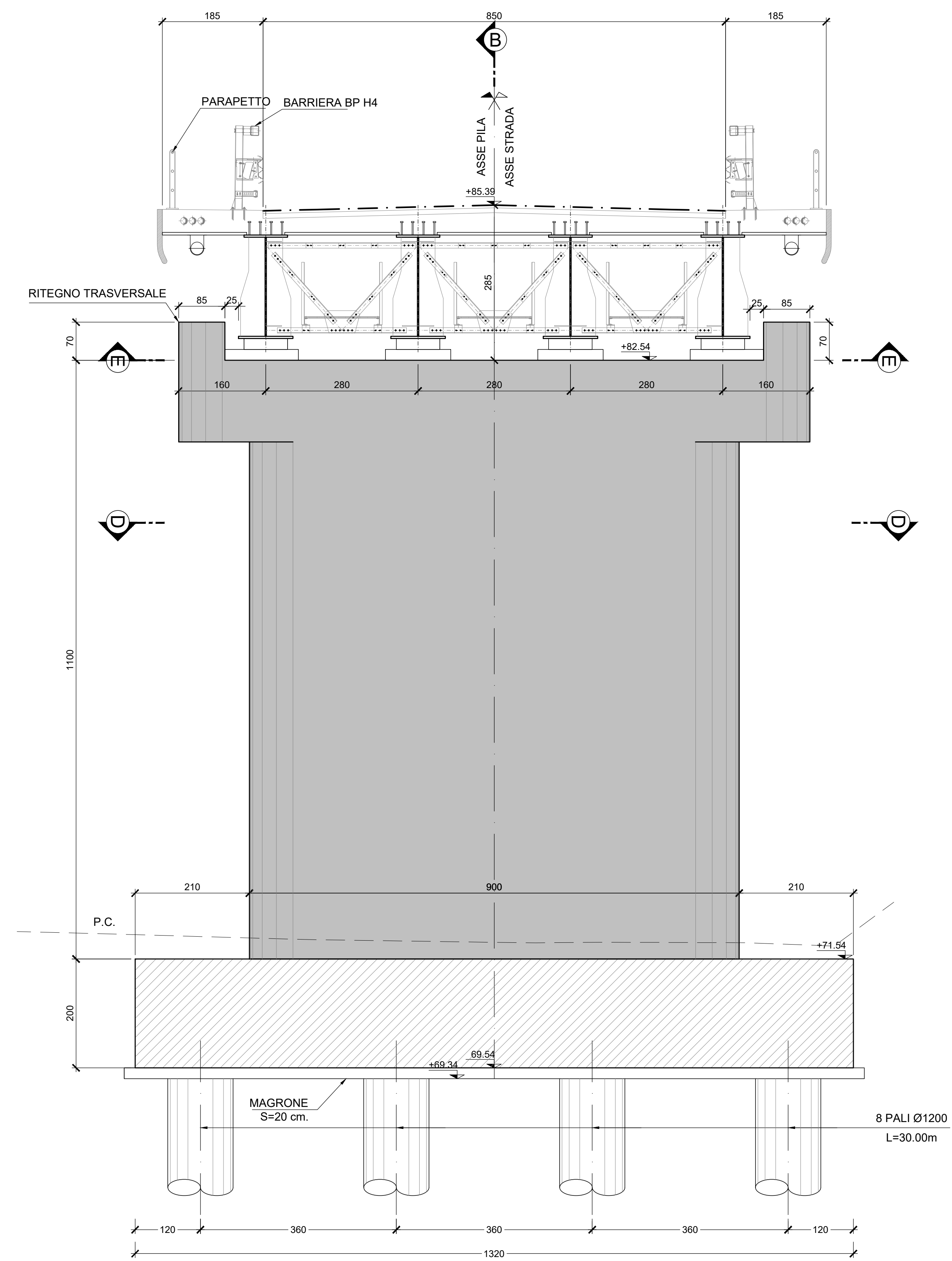
PILA 2
PK 0+203.02
SEZIONE A-A
Scala 1:50



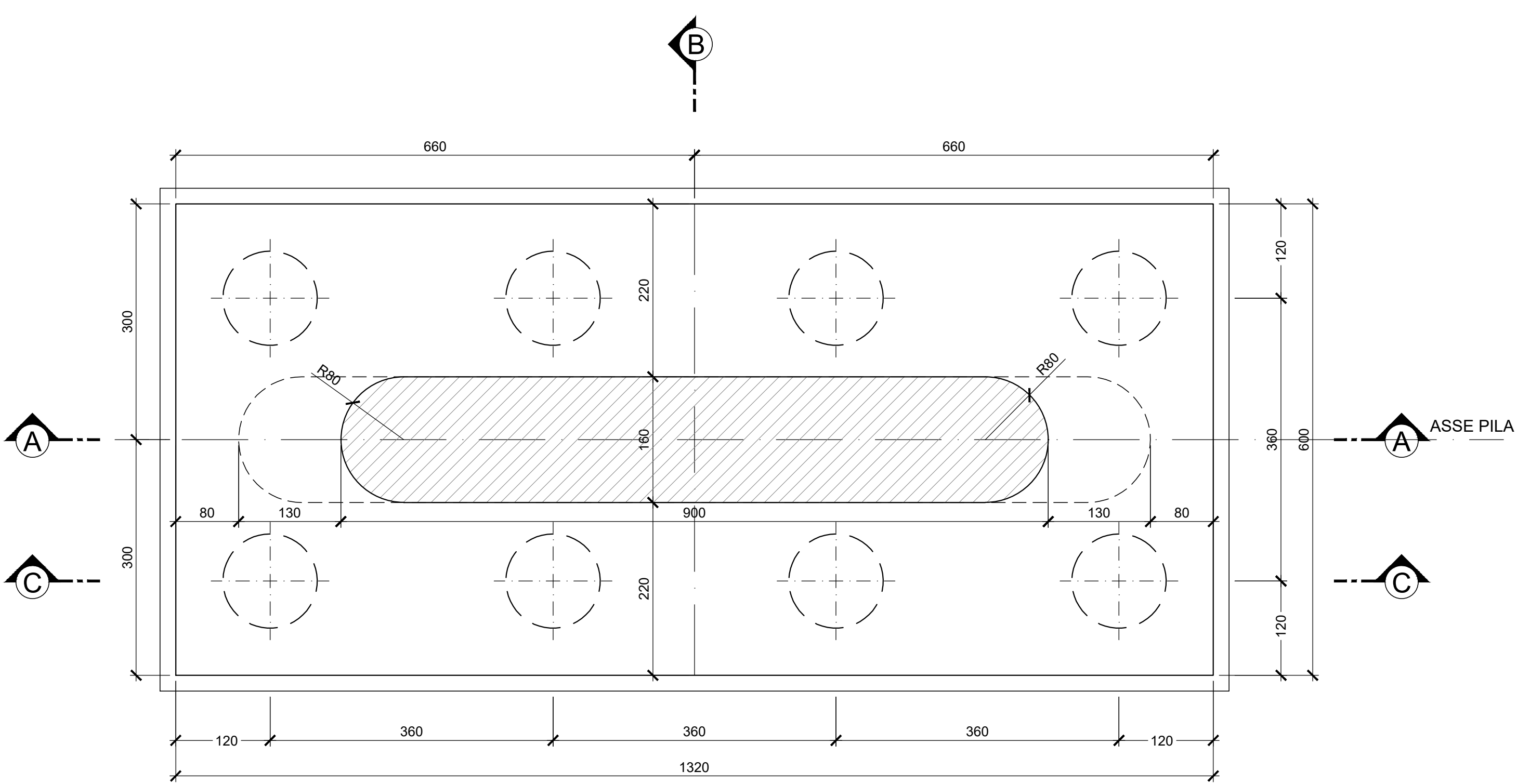
PILA 2
PK 0+203.02
SEZIONE B-B
Scala 1:50



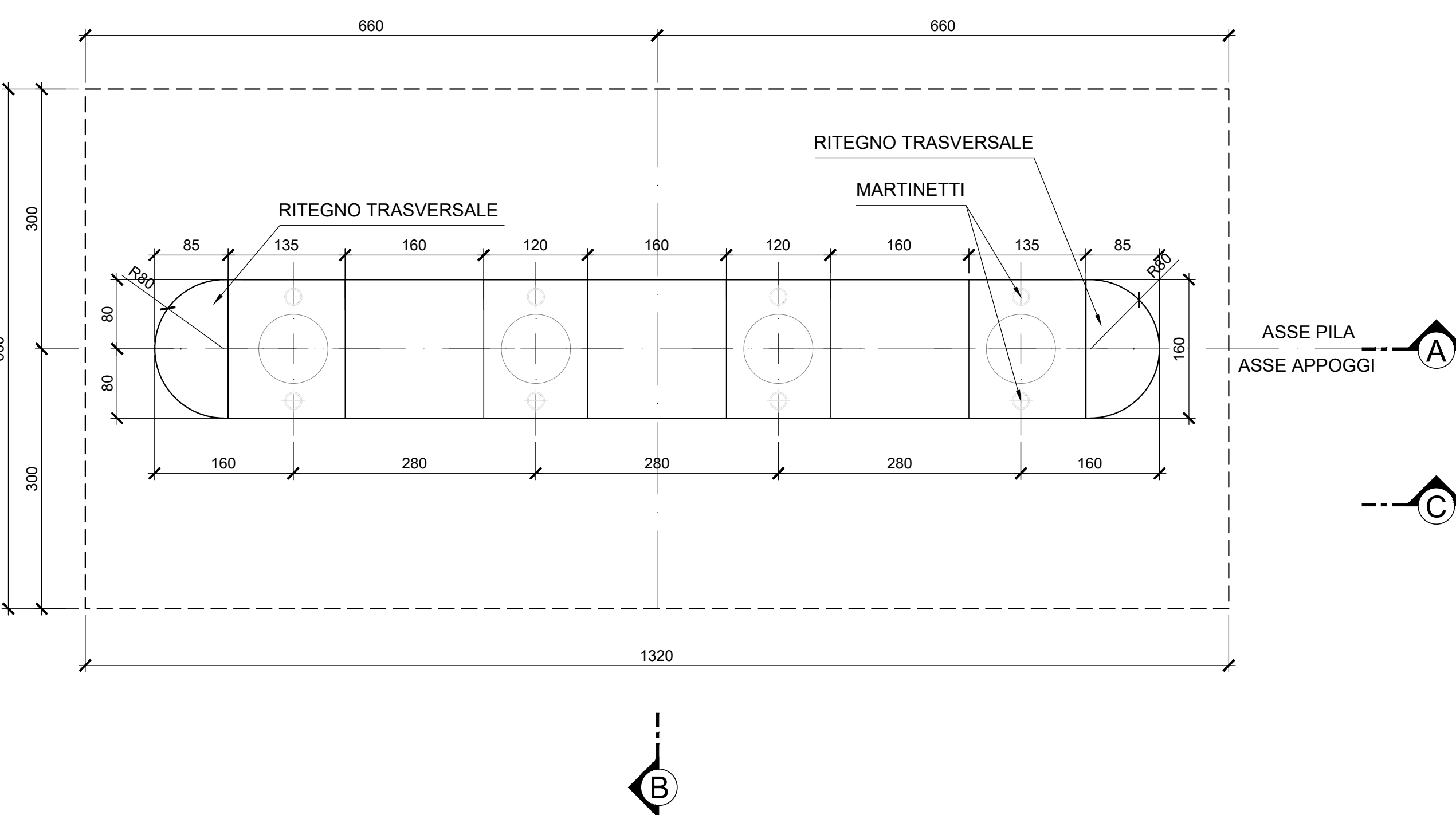
PILA 2
PK 0+203.02
SEZIONE C-C
Scala 1:50



PILA 2
PK 0+203.02
SEZIONE D-D
Scala 1:50



PILA 2
PK 0+203.02
SEZIONE E-E
Scala 1:50



COMMITTENTE: **RFI** RETE FERROVIARIA ITALIANA GRUPPO FERROVIE DELLO STATO ITALIANE

DIREZIONE LAVORI: **ITALFERR** GRUPPO FERROVIE DELLO STATO ITALIANE

APPALTATORE: **TELESE S.c.a.r.l.** Consorzio Telese Casertile e Responsabili Locales

PROGETTAZIONE: **Ghella**, **ITINERA**, **SALCEF**, **COGET IMPIANTI**

MANDATARI: **SYSTRA**, **SWS**, **SOTECNI**

IL DIRETTORE DELLA PROGETTAZIONE: **Ing. M. TOSCANI**

PROGETTO ESECUTIVO

ITINERARIO NAPOLI-BARI
RADDOPPIO TRATTA CANCELLO - BENEVENTO
II LOTTO FUNZIONALE FRASSO TELESINO - VITULANO
2° SUBLOTTO TELESE - SAN LORENZO

DISEGNO
OPERE D'ARTE VIABILITA'
IV02 - CAVALCAFERROVIA S.S. 106 al km 37+009 (NV22)

Pila 2 - Carpenteria

| | | | | | | | |
|----------|-------|------|------|-----------|------------------|--------|------|
| COMMESSA | LOTTO | FASE | ENTE | TIPO DOC. | OPERA/DISCIPLINA | PROGR. | REV. |
| IF2R | 22 | E | ZZ | BB | IV0200 | 004 | B |

| Rev. | Descrizione | Redatto | Data | Verificato | Data | Approvato | Data | Autore/Rev. Data |
|------|----------------------------|-------------|----------|------------|----------|-------------|----------|------------------|
| A | EMISSIONE | M. IMPERATO | 20/02/21 | C. DANIELO | 20/02/21 | L. BRUNOZZI | 20/02/21 | IL PROGETTISTA |
| B | REVISIONE A SEGUITO ORDINE | M. IMPERATO | 20/03/21 | C. DANIELO | 20/03/21 | L. BRUNOZZI | 20/03/21 | IL PROGETTISTA |

File: IF2R 2 2 e ZZ BB IV 02 0 004 B.dwg n. Elab.: