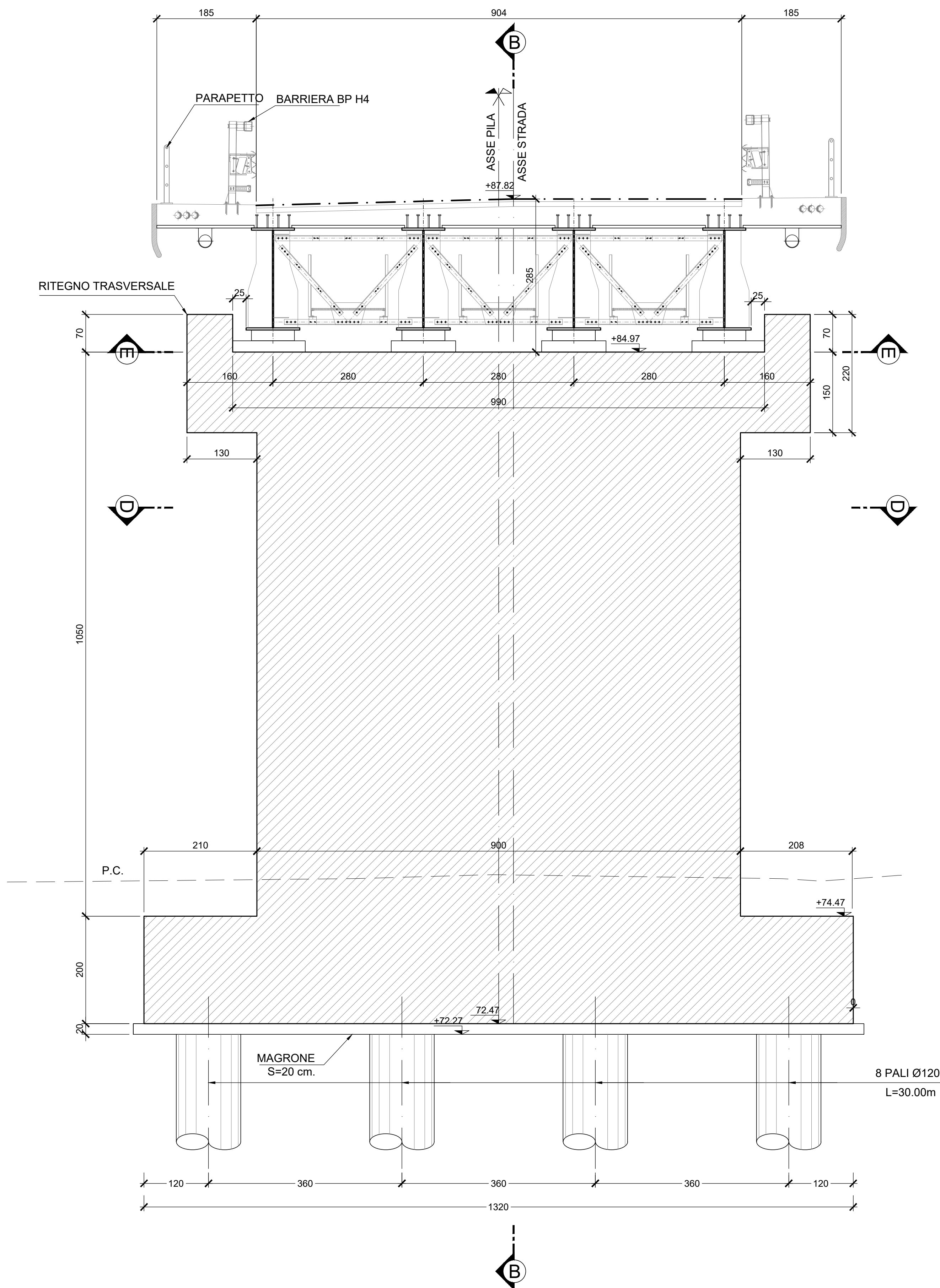
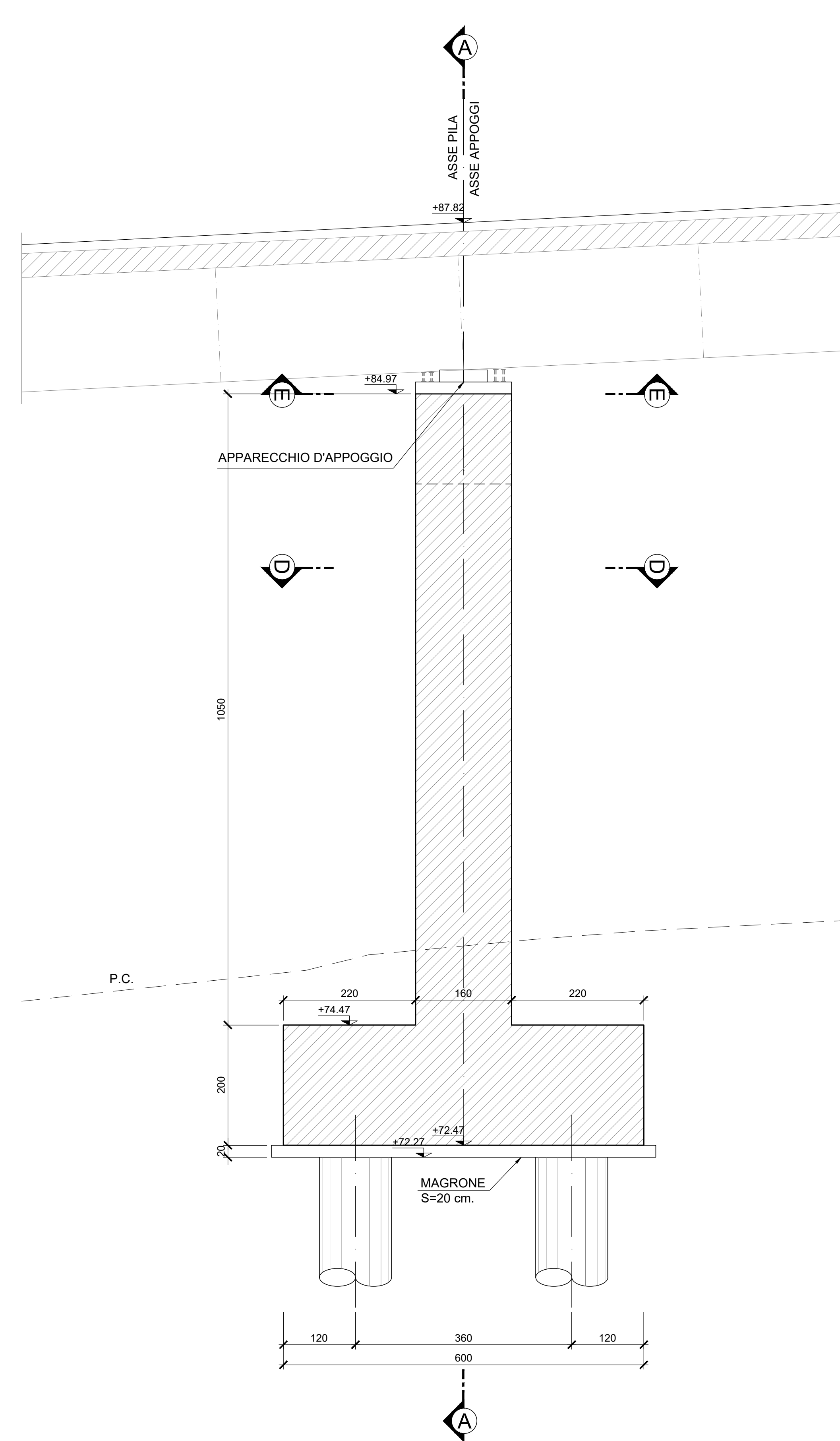


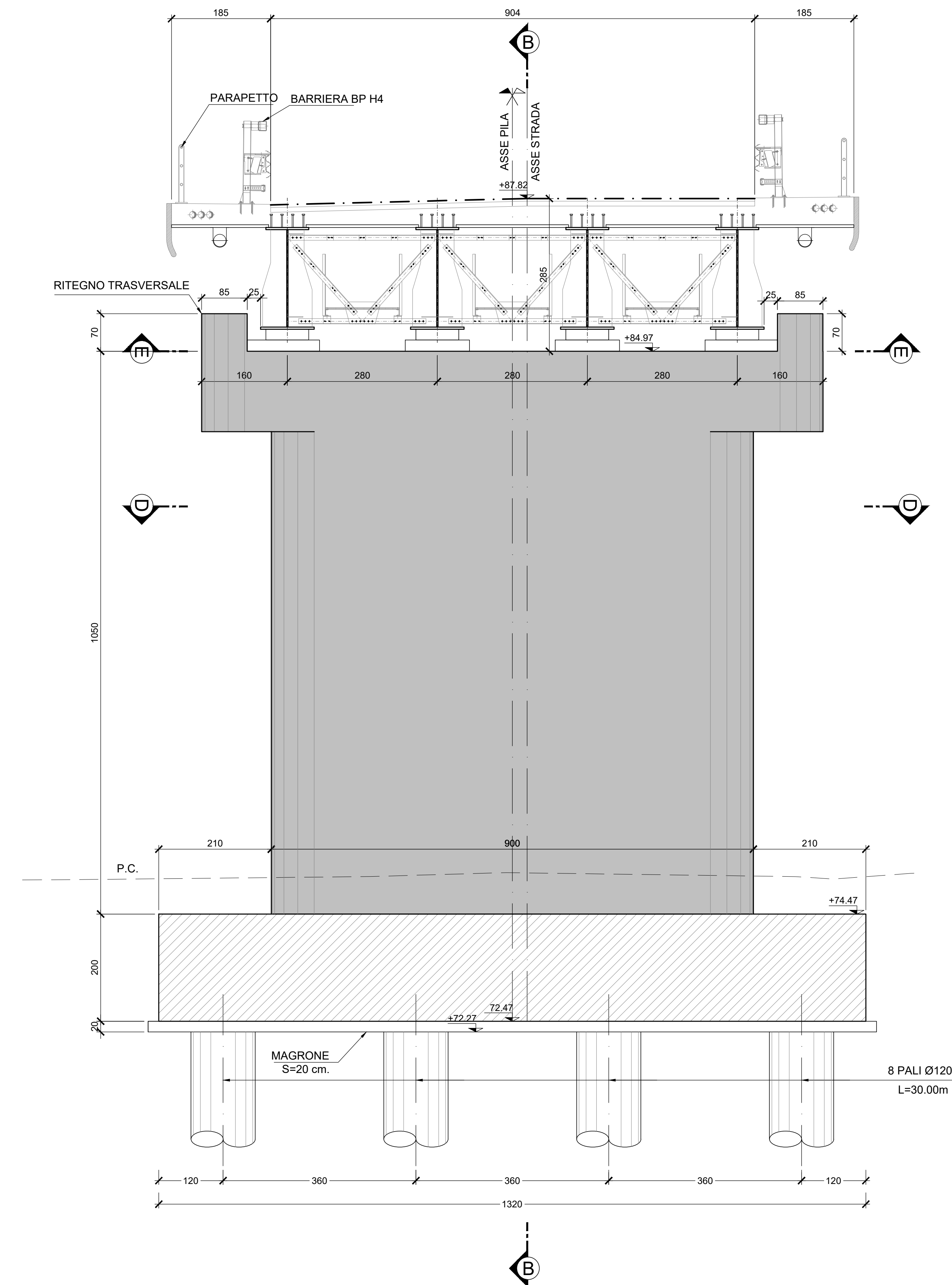
PILA 3  
PK 0+239.05  
SEZIONE A-A  
Scala 1:50



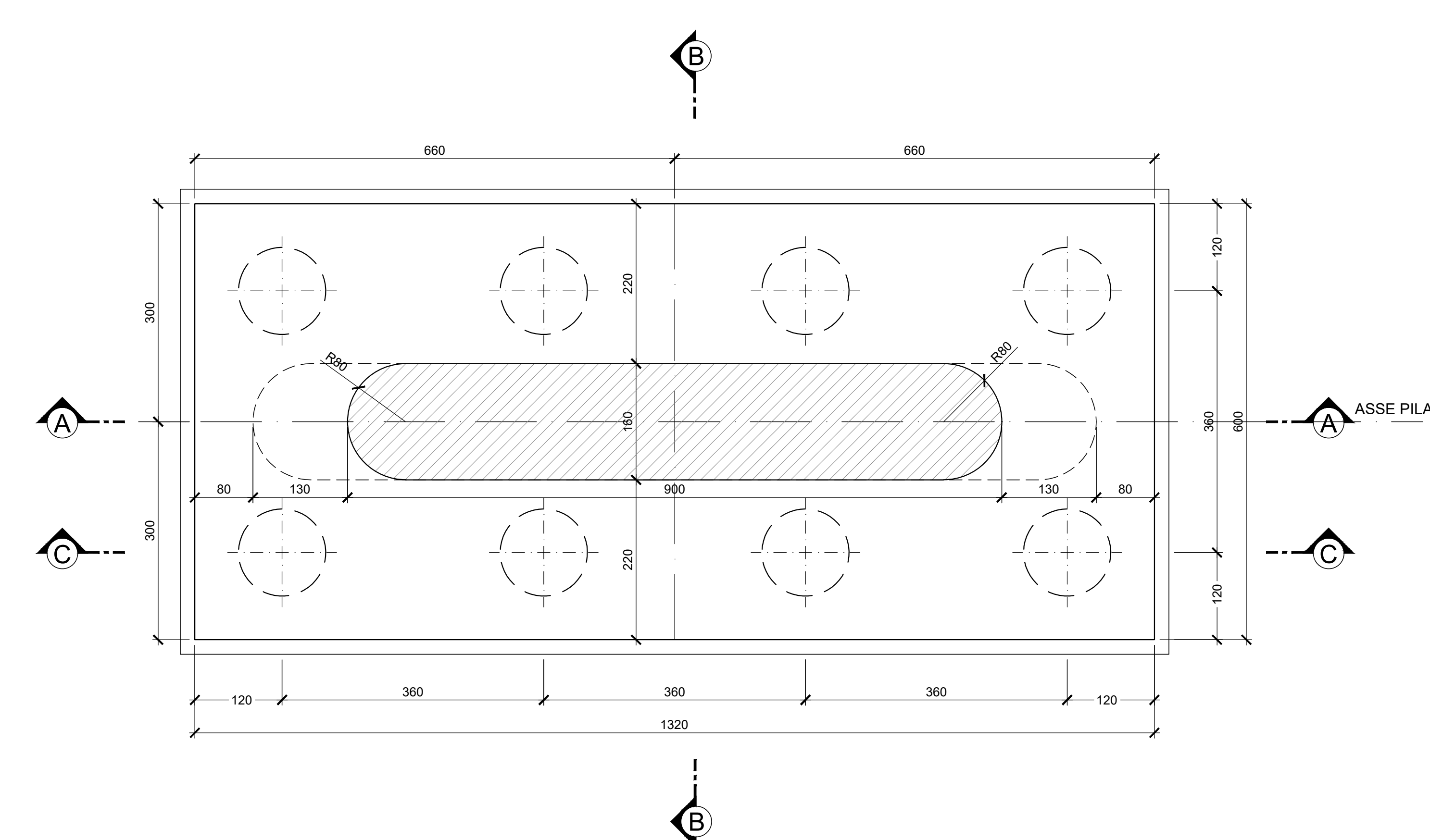
PILA 3  
PK 0+239.05  
SEZIONE B-B  
Scala 1:50



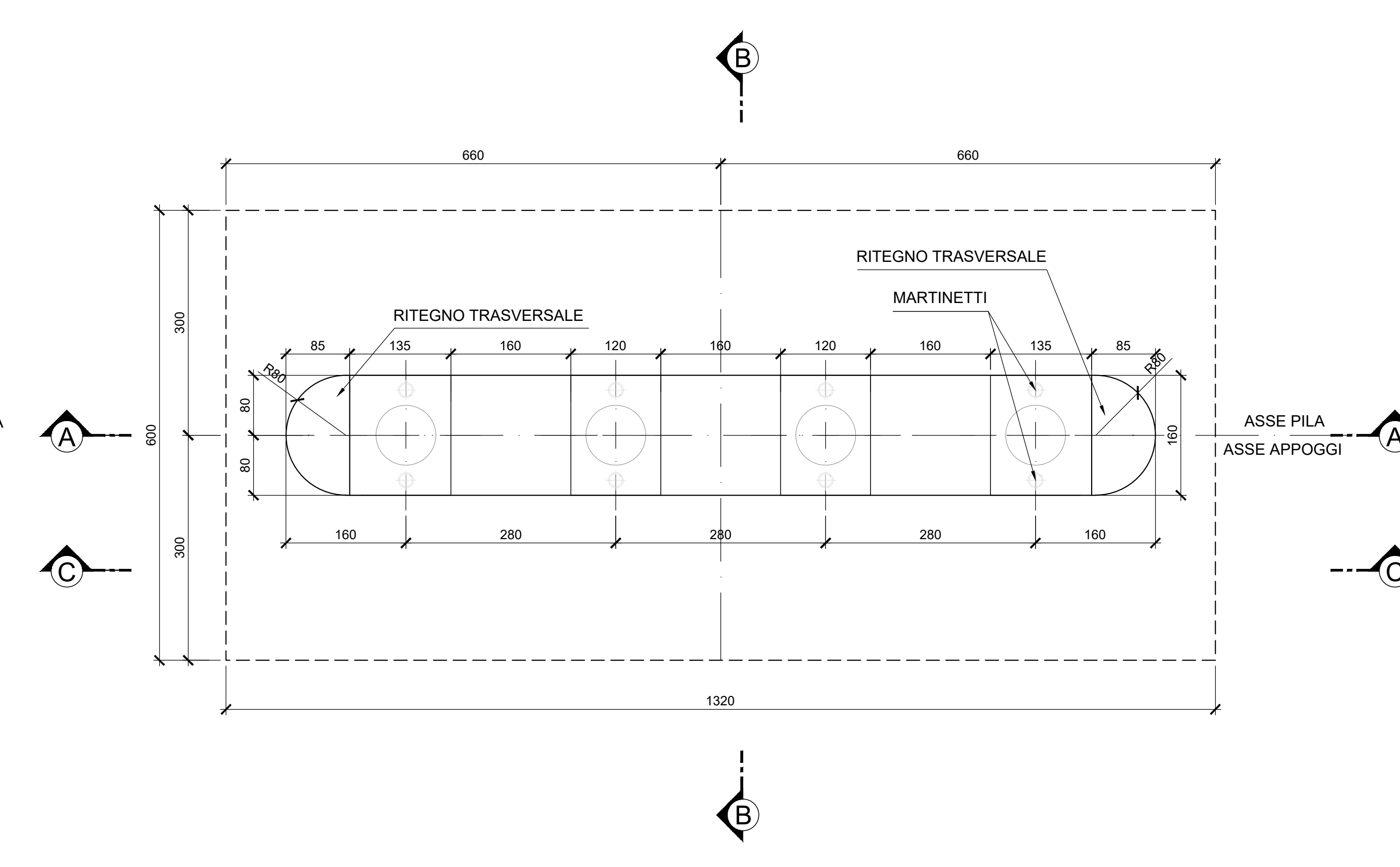
PILA 3  
PK 0+239.05  
SEZIONE C-C  
Scala 1:50



SEZIONE D-D  
Scala 1:50



SEZIONE E-E  
Scala 1:50



COMMITTENTE: **RFI** RETE FERROVIARIA ITALIANA GRUPPO FERROVIE DELLO STATO ITALIANE

DIREZIONE LAVORI: **ITALFERR** GRUPPO FERROVIE DELLO STATO ITALIANE

APPALTATORE: **TELESE S.c.a.r.l.** Consorzio Tetra Società Consortili a Responsabilità Limitata

PROGETTAZIONE: **Ghella** **ITINERA** **SALCEF** **COGET IMPIANTI**

MANDATARIA: **SYSTRA** MANDANTI: **SWS** **SOTECNI** IL DIRETTORE DELLA PROGETTAZIONE: **Ing. M. TOSCANI**

**PROGETTO ESECUTIVO**

ITINERARIO NAPOLI-BARI  
RADDOPPIO TRATTA CANCELLO - BENEVENTO  
II LOTTO FUNZIONALE FRASSO TELESINO - VITULANO  
2° SUBLOTTO TELESE - SAN LORENZO

DISEGNO  
OPERE D'ARTE VIABILITA'  
IV02 - CAVALCAFERROVIA S.S. 106 al km 37+009 (NV22)

Pila 3 - Carpenteria

COMMESSA	LOTTO	FASE	ENTE	TIPO DOC.	OPERA/DISCIPLINA	PROGR.	REV.
IF2R	22	E	ZZ	BB	IV0200	005	B

Rev.	Descrizione	Redatto	Data	Verificato	Data	Approvato	Data	Autore/Rev. Data
A	EMISSIVE	M. IMPERATO	23/06/21	C. DANIELO	24/06/21	L. BRIZIONE	24/06/21	IL PROGETTISTA
B	MODIFICHE A SEGUITO ORDINE	M. IMPERATO	20/09/21	C. DANIELO	20/09/21	L. BRIZIONE	20/09/21	IL PROGETTISTA

File: IF2R 2 2 E ZZ BB IV 02 0 005 B.dwg n. Elab.: