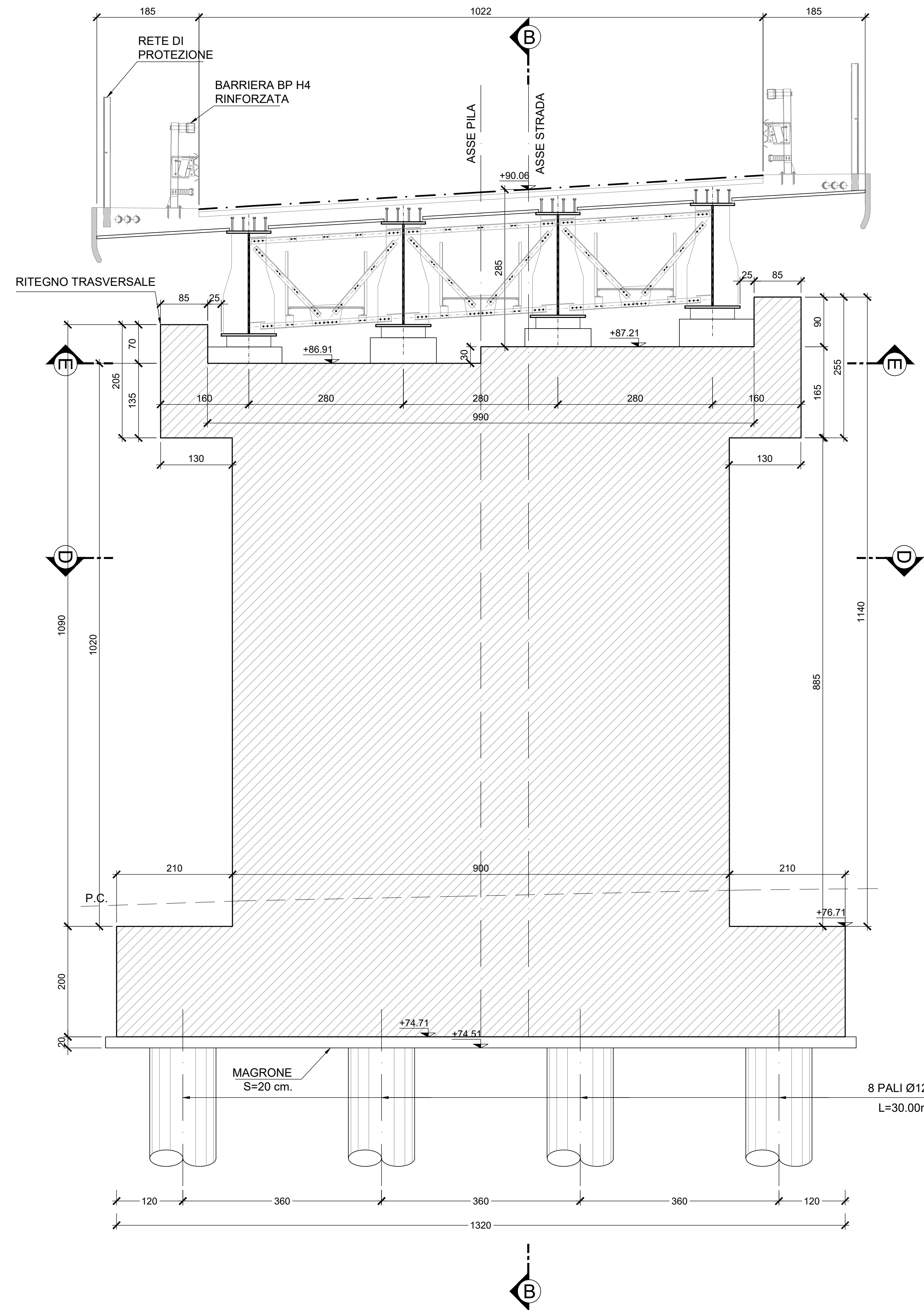
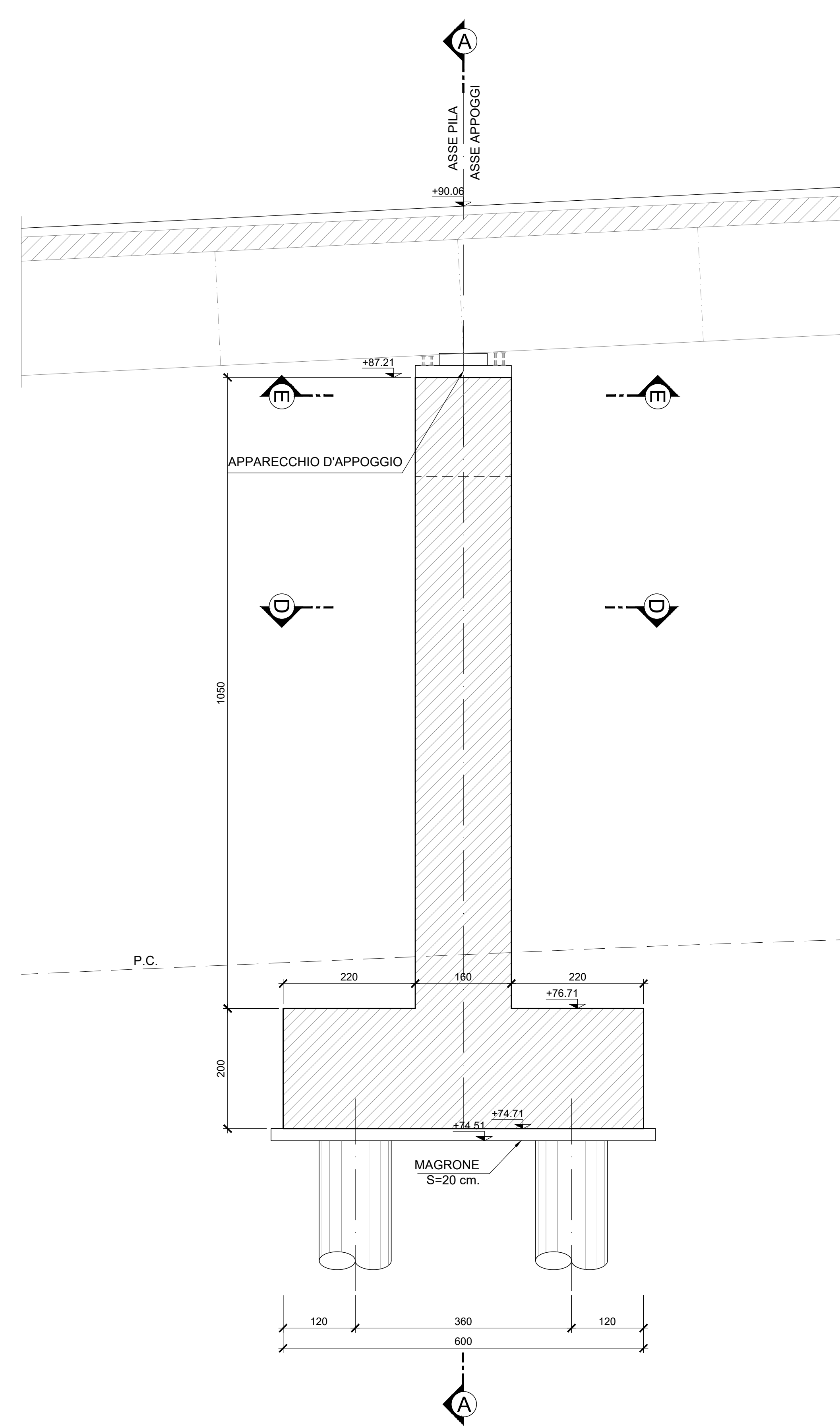


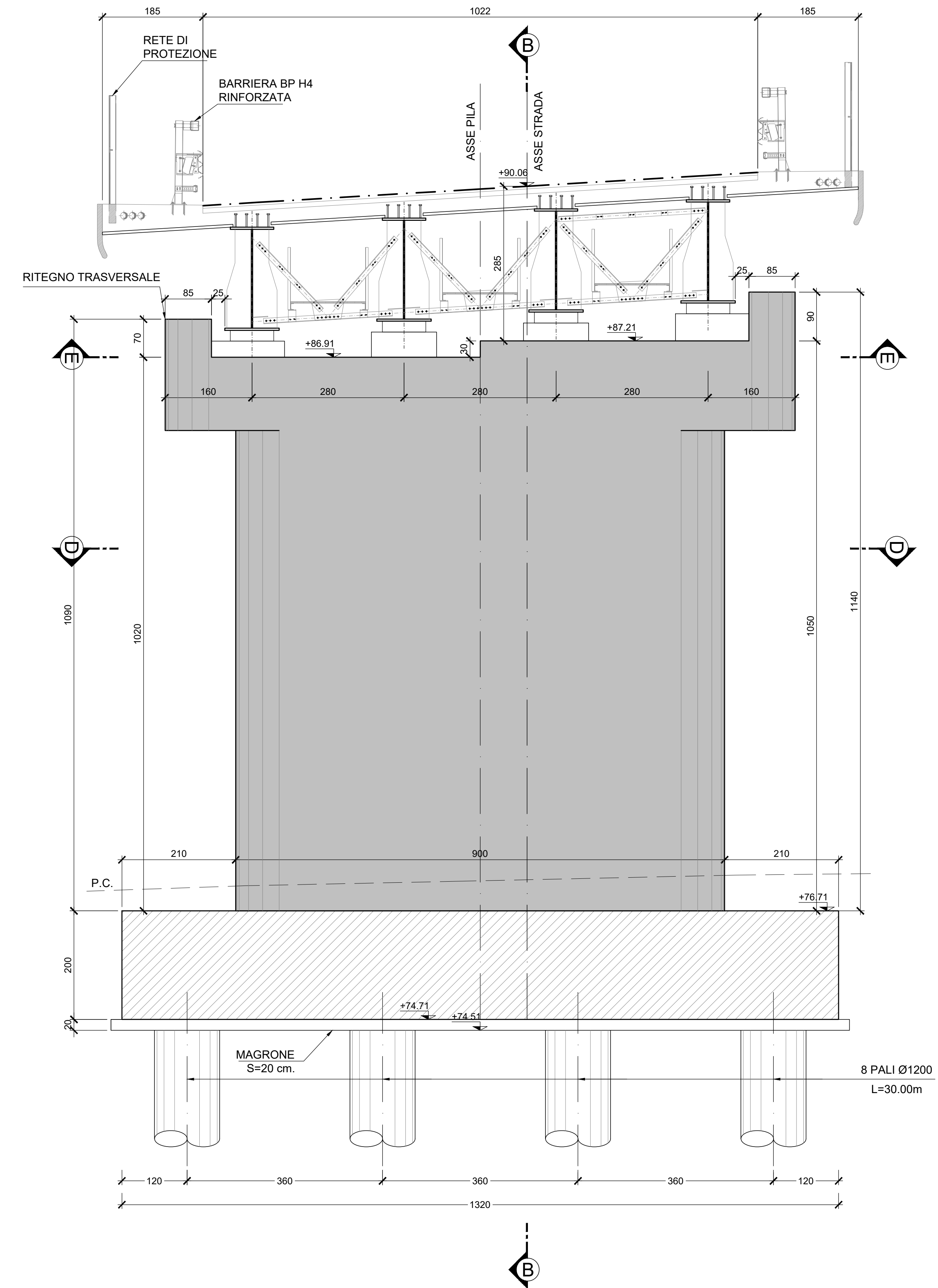
PILA 4
PK 0+275.02
SEZIONE A-A
Scala 1:50



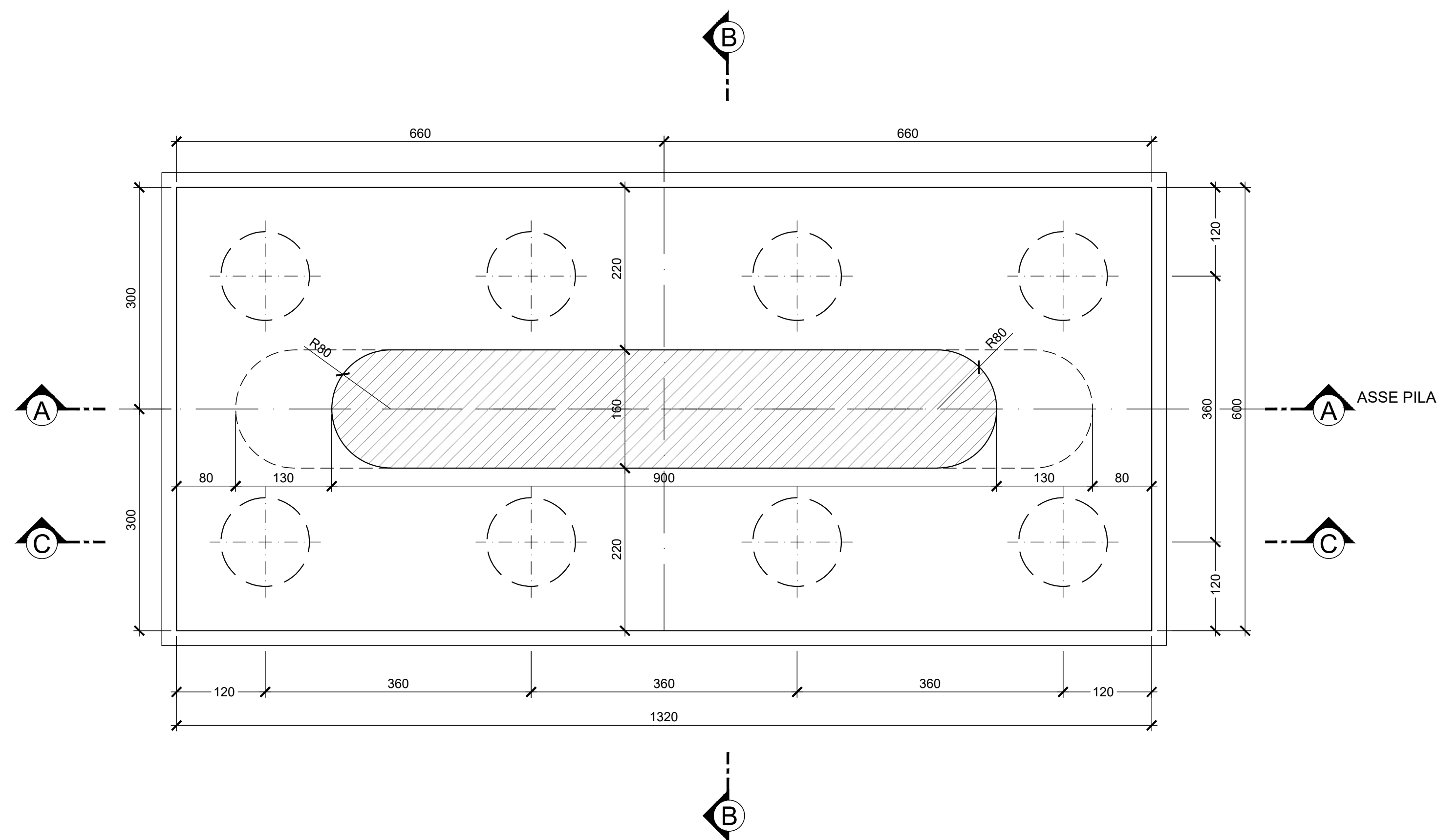
PILA 4
PK 0+275.02
SEZIONE B-B
Scala 1:50



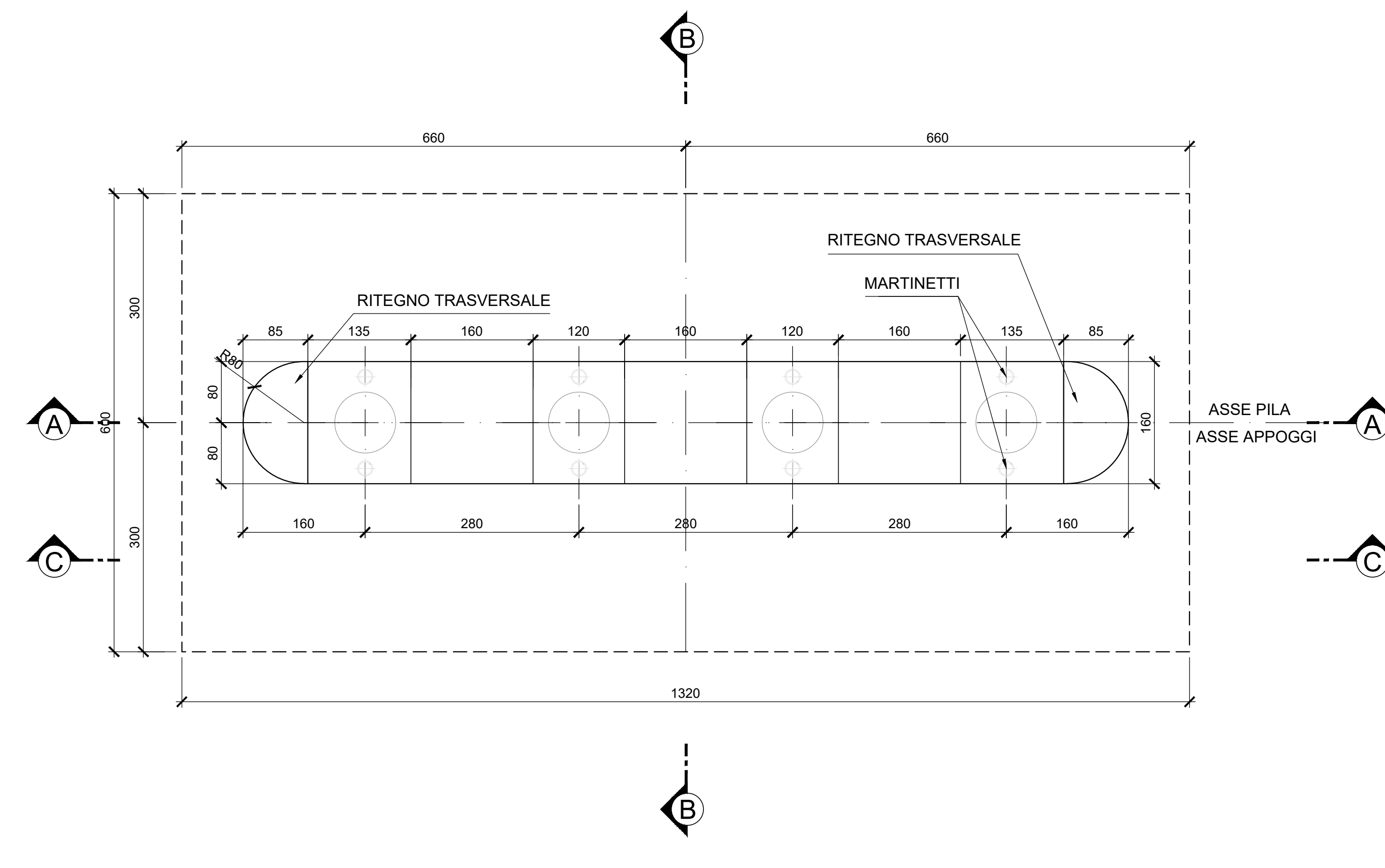
PILA 4
PK 0+275.02
SEZIONE C-C
Scala 1:50



PILA 4
PK 0+275.02
SEZIONE D-D
Scala 1:50



PILA 4
PK 0+275.02
SEZIONE E-E
Scala 1:50



COMMITTENTE: **RFI** RETE FERROVIARIA ITALIANA GRUPPO FERROVIE DELLO STATO ITALIANE

DIREZIONE LAVORI: **ITALFERR** GRUPPO FERROVIE DELLO STATO ITALIANE

APPALTATORE: **TELESE S.c.a r.l.** Consorzio Telese Casertile e Responsabili Locuste

PROGETTAZIONE: **Ghella** **ITINERA** **SALCEF** **COGET IMPIANTI**

MANDATARIA: **SYSTRA** **SWS** **SOTECNI**

IL DIRETTORE DELLA PROGETTAZIONE: **Ing. M. TOSCANI**

PROGETTO ESECUTIVO

ITINERARIO NAPOLI-BARI
RADDOPPIO TRATTA CANCELLO - BENEVENTO
II LOTTO FUNZIONALE FRASSO TELESINO - VITULANO
2° SUBLOTTO TELESE - SAN LORENZO

DISEGNO
OPERE D'ARTE VIABILITA'
IV02 - CAVALCAFERROVIA S.S. 106 al km 37+009 (NV22)

Pila 4 - Carpenteria

COMMESSA	LOTTO	FASE	ENTE	TIPO DOC.	OPERA/DISCIPLINA	PROGR.	REV.
IF2R	22	E	ZZ	BB	IV0200	006	B

Rev.	Descrizione	Redatto	Data	Verificato	Data	Approvato	Data	Autore/Validato
A	EMISSIVE	M. IMPEDATO	20/06/21	C. DANIELO	20/06/21	L. BRIZIONE	20/06/21	
B	MODIFICHE A SEGUITO ORDINE	M. IMPEDATO	20/06/21	C. DANIELO	20/06/21	L. BRIZIONE	20/06/21	

SCALA: 1:50

File: IP2R 2 2 E ZZ BB IV 02 0 006 B.dwg