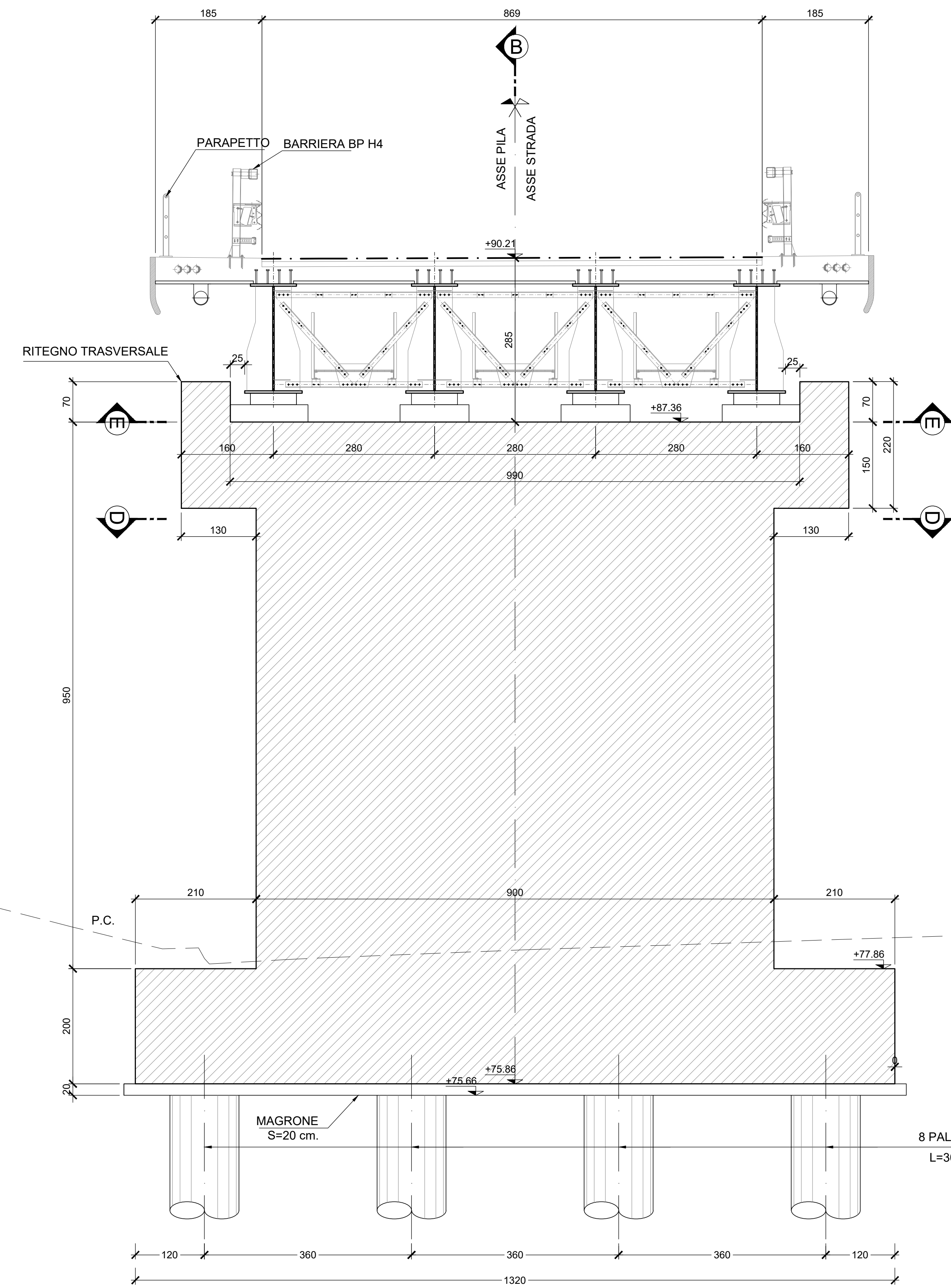
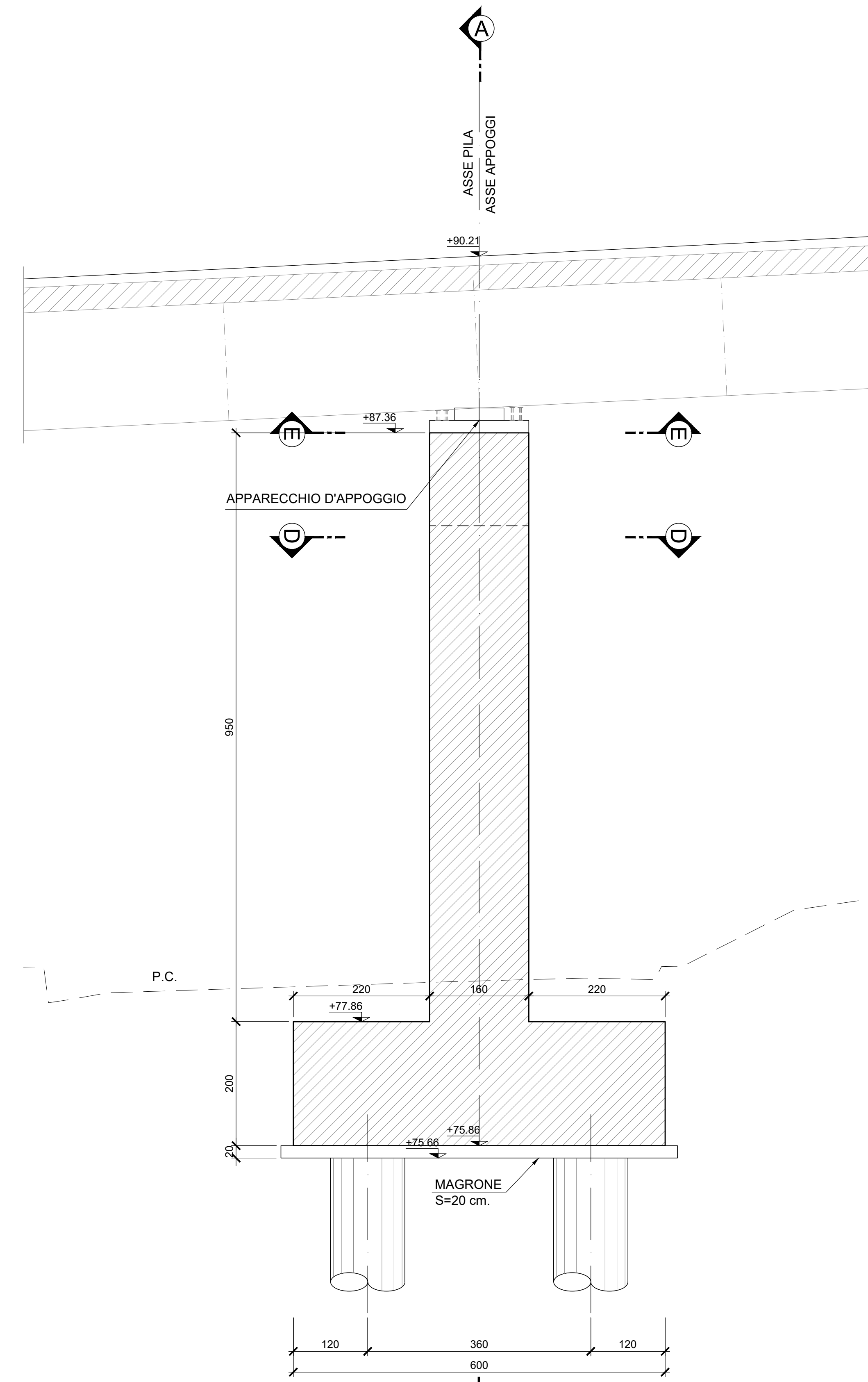


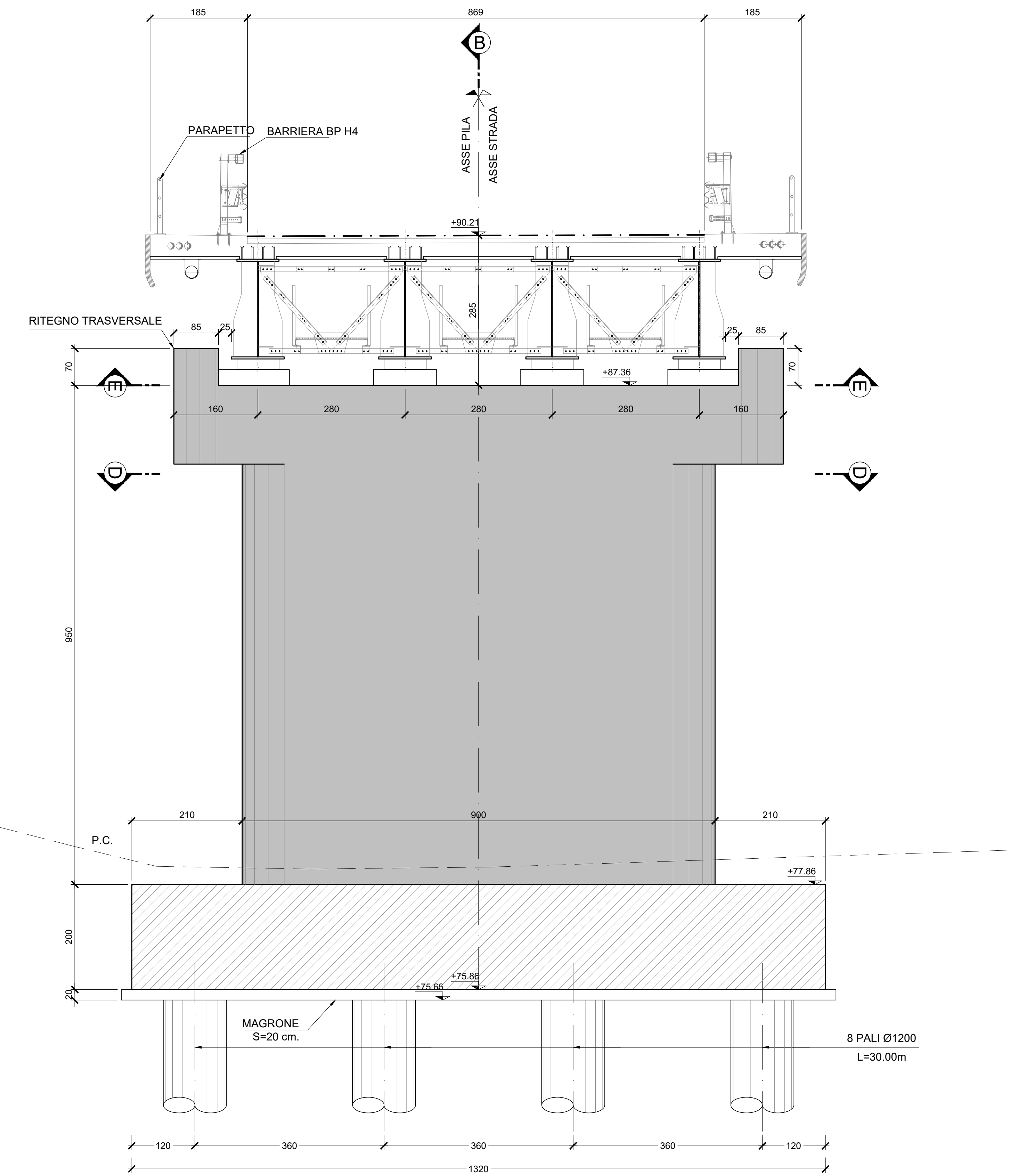
PILA 5
PK 0+310.96
SEZIONE A-A
Scala 1:50



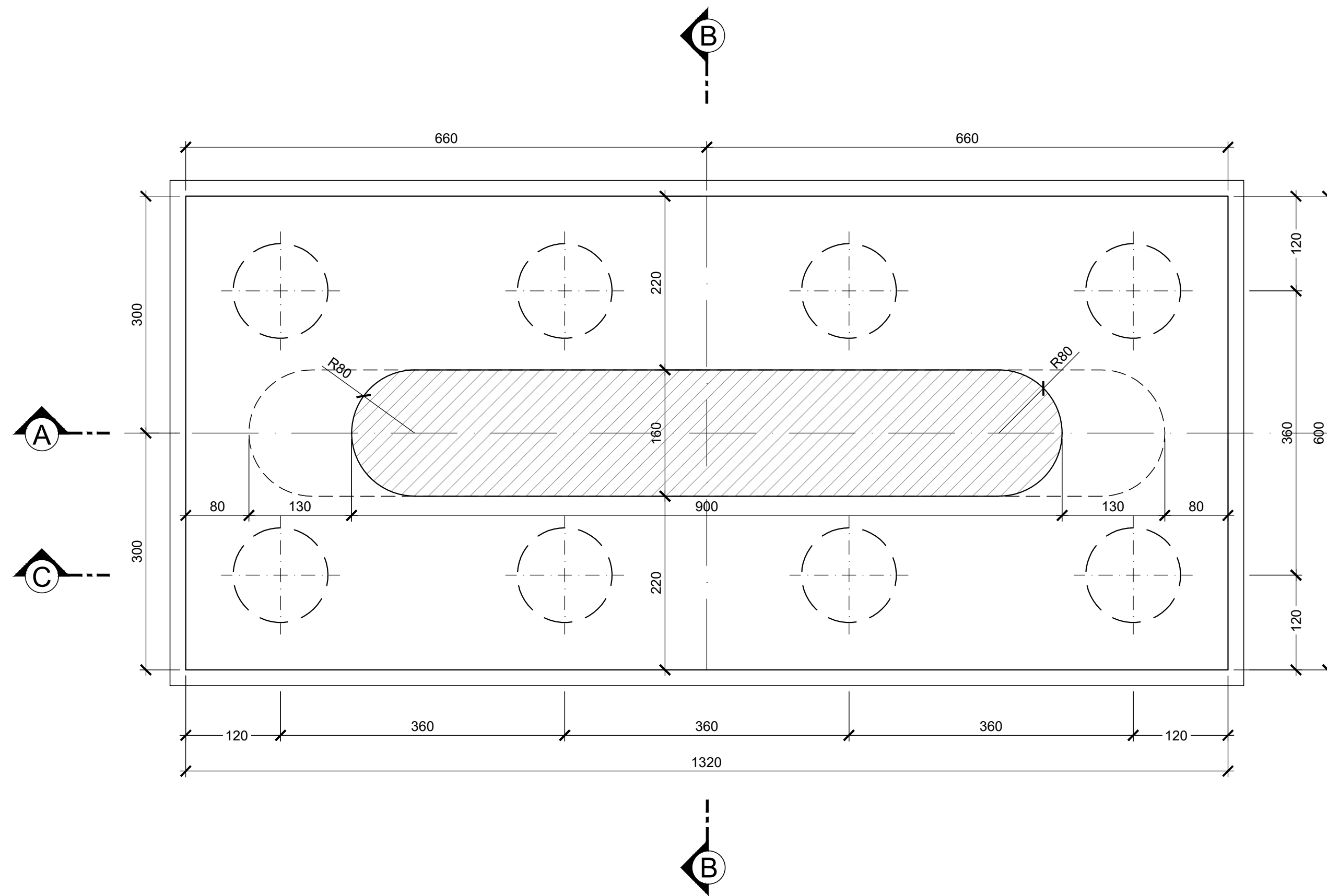
PILA 5
PK 0+310.96
SEZIONE B-B
Scala 1:50



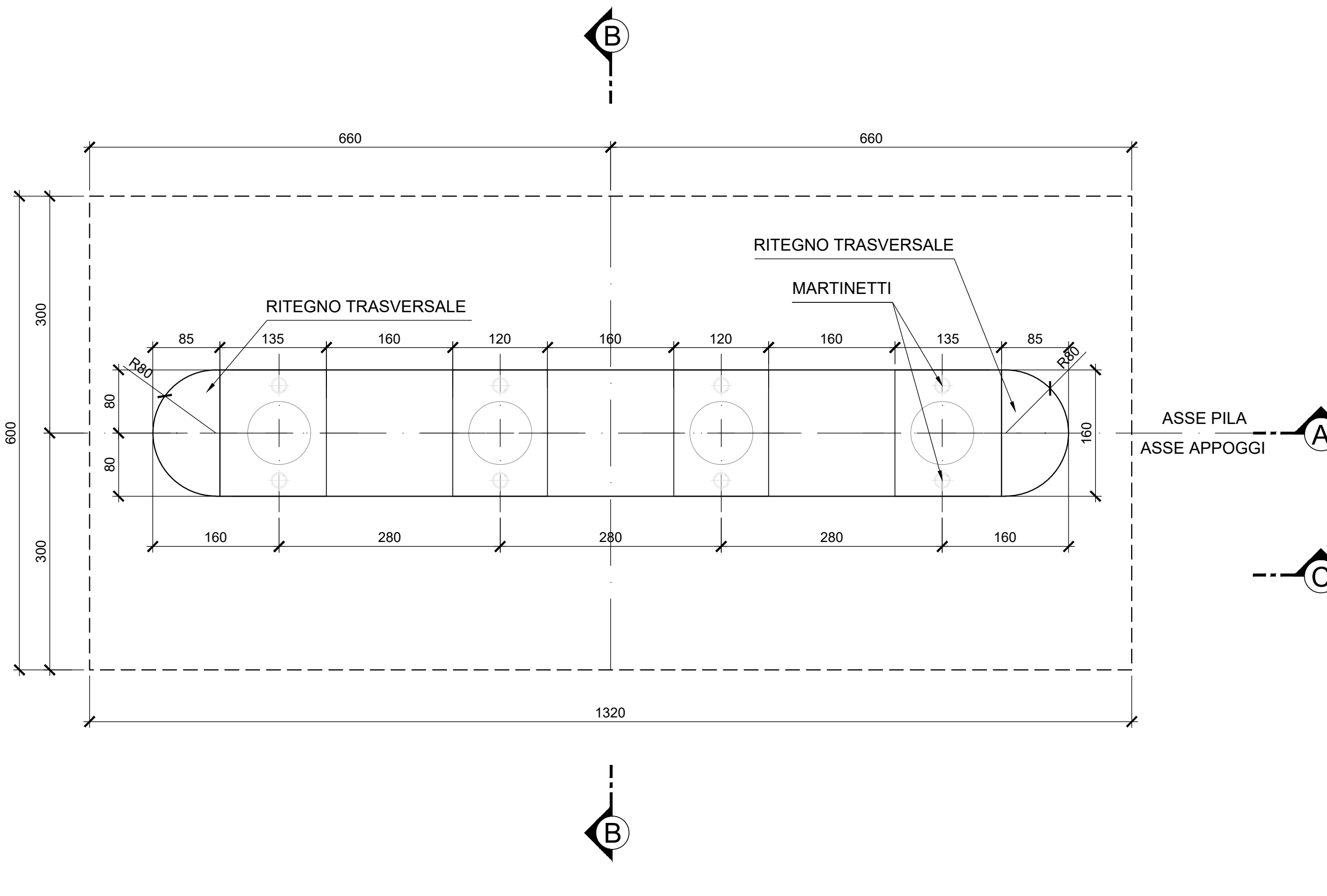
PILA 5
PK 0+310.96
SEZIONE C-C
Scala 1:50



PILA 5
PK 0+310.96
SEZIONE D-D
Scala 1:50



PILA 5
PK 0+310.96
SEZIONE E-E
Scala 1:50



COMMITTENTE: **RFI** RETE FERROVIARIA ITALIANA GRUPPO FERROVIE DELLO STATO ITALIANE

DIREZIONE LAVORI: **ITALFERR**

APPALTATORE: **TELESE S.p.A.** **Ghella** **ITINERA** **SALCEF** **COGET IMPIANTI**

PROGETTAZIONE: **SYSTRA** **SWS** **SOTECNI**

PROGETTO ESECUTIVO

ITINERARIO NAPOLI-BARI
RADDOPPIO TRATTA CANCELLO - BENEVENTO
II LOTTO FUNZIONALE FRASSO TELESINO - VITULANO
2° SUBLOTTO TELESE - SAN LORENZO

DISEGNO
OPERE D'ARTE VIABILITA'
IV02 - CAVALCAFERROVIA S.S. 106 al km 37+009 (NV22)

Pila 5 - Carpenteria

COMMESSA	LOTTO	FASE	ENTE	TIPO DOC.	OPERAZIONE/DISCIPLINA	PROGR.	REV.
IF2R	22	E	ZZ	BB	IV0200	007	B

Rev.	Descrizione	Redatto	Data	Verificato	Data	Approvato	Data	Autore/Elaboratore
A	EMISSIONE	M. IMPERATO	20/06/21	C. DANIELE	20/06/21	L. BRILLOZZO	20/06/21	ELABORAZIONE
B	REVISIONE A SEGUITO ORDINE	M. IMPERATO	20/06/21	C. DANIELE	20/06/21	L. BRILLOZZO	20/06/21	REVISIONE

File: IF2R 2 2 E ZZ BB IV 02 0 007 B.dwg n. Elab.: