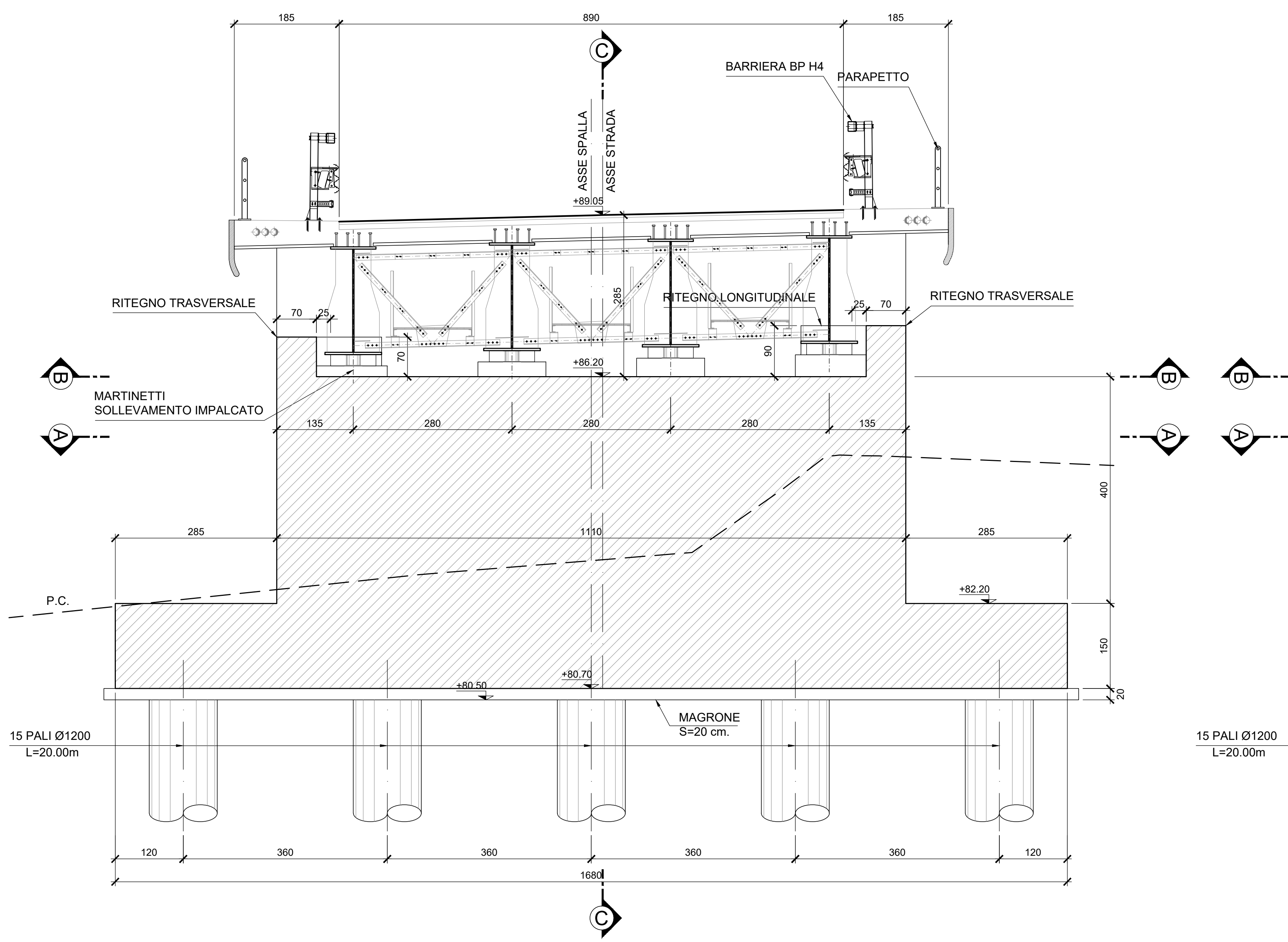
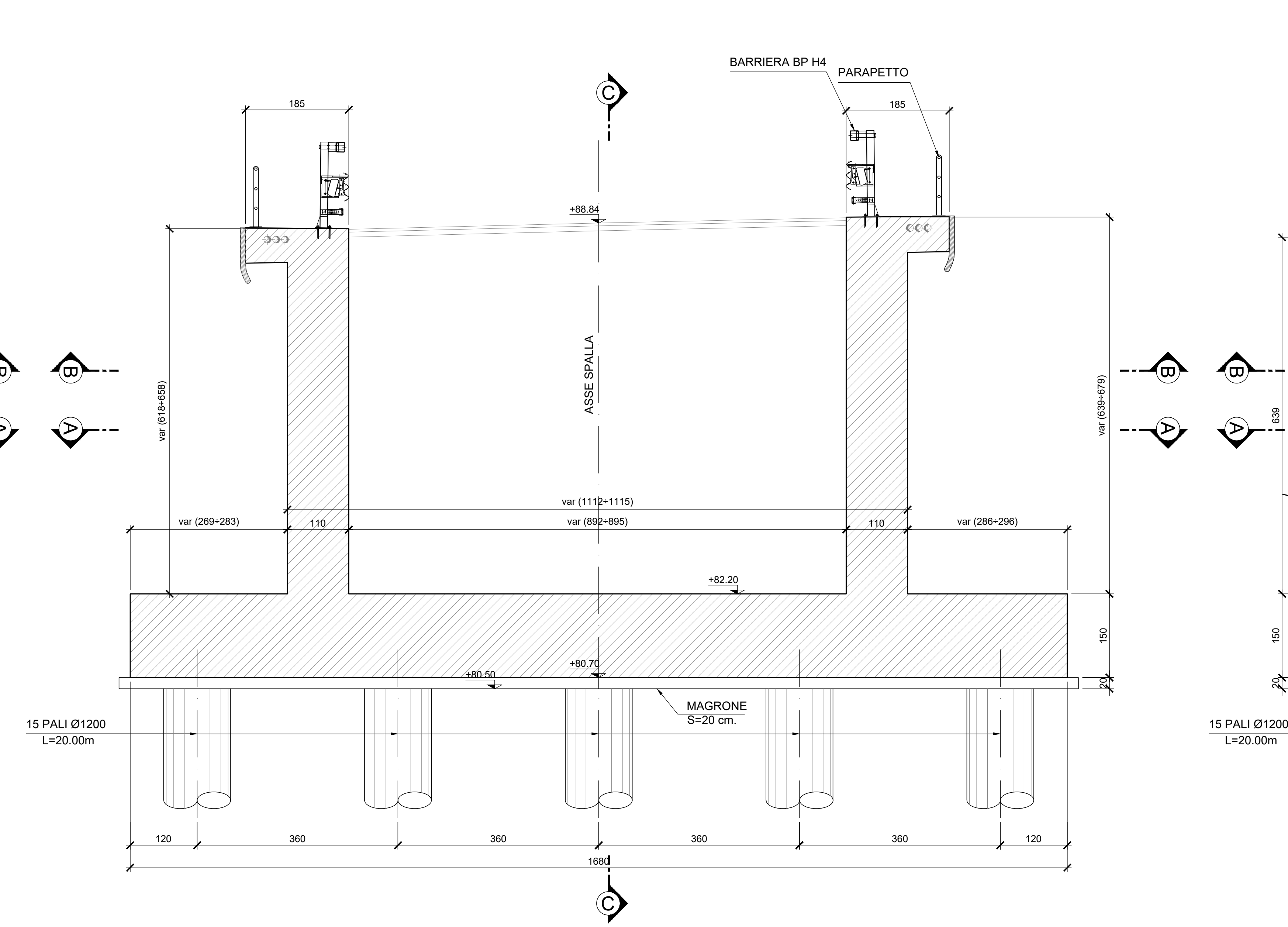


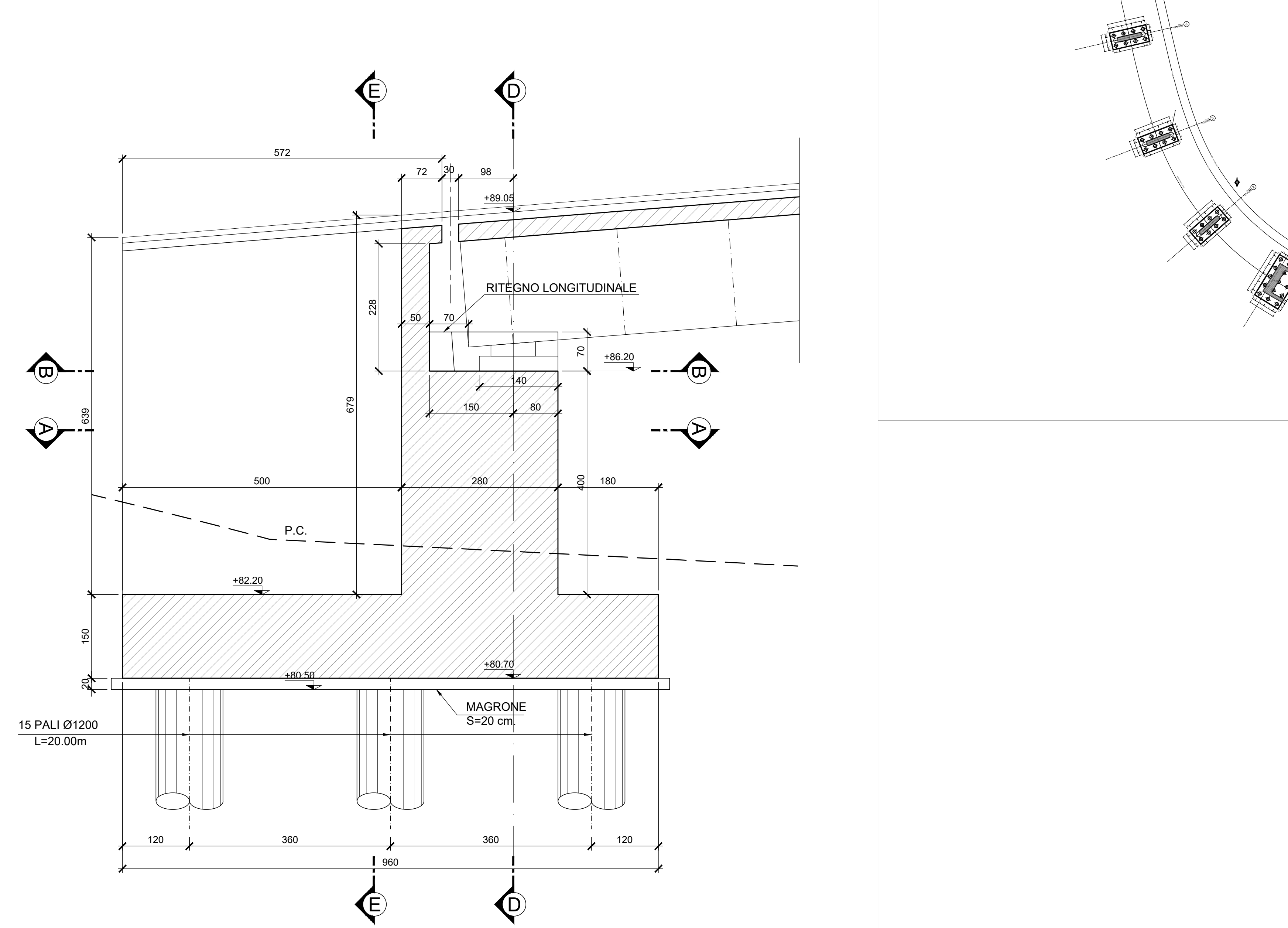
SPALLA A
PK 0+115.70
SEZIONE D-D
Scala 1:50



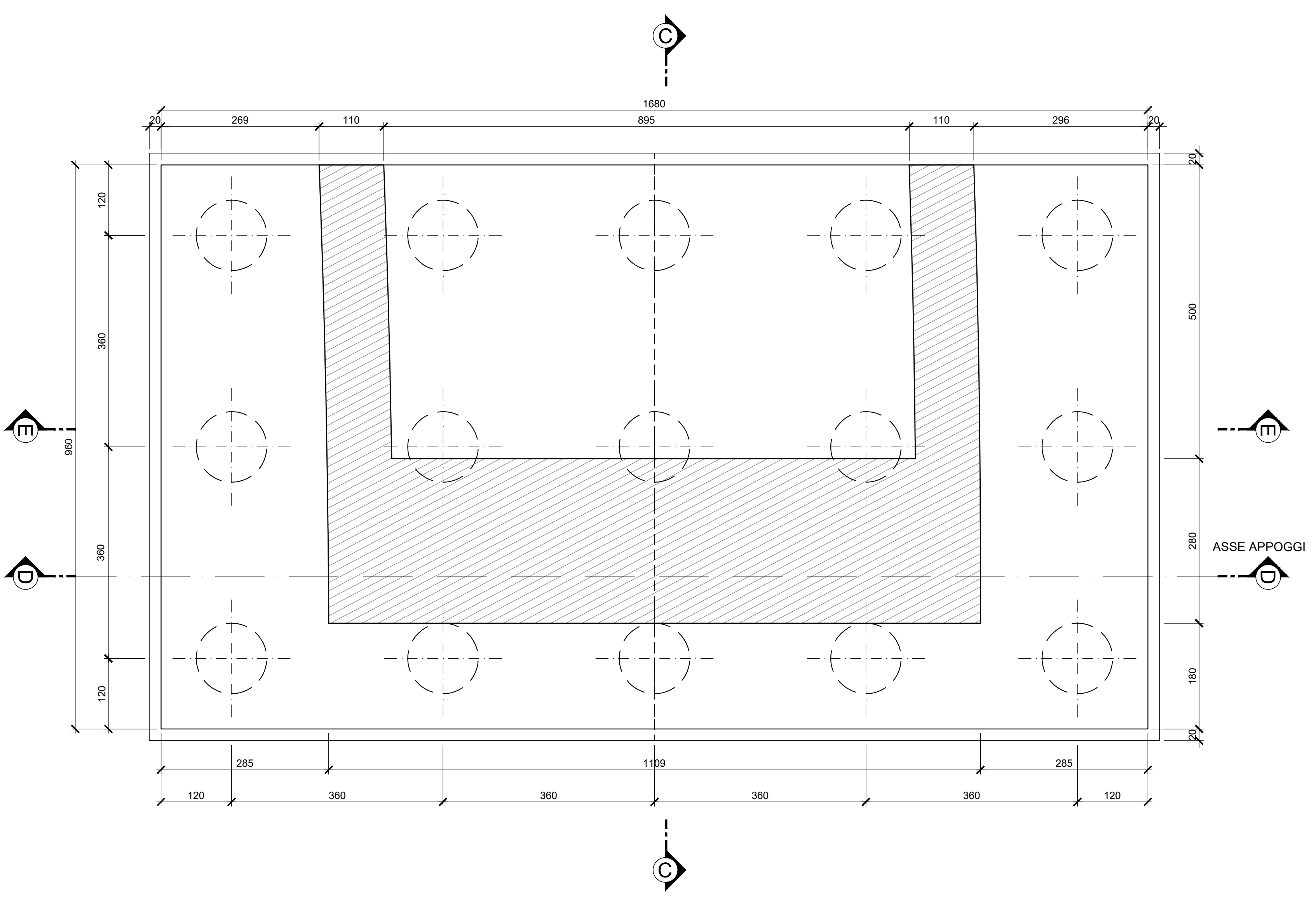
SPALLA A
PK 0+115.70
SEZIONE E-E
Scala 1:50



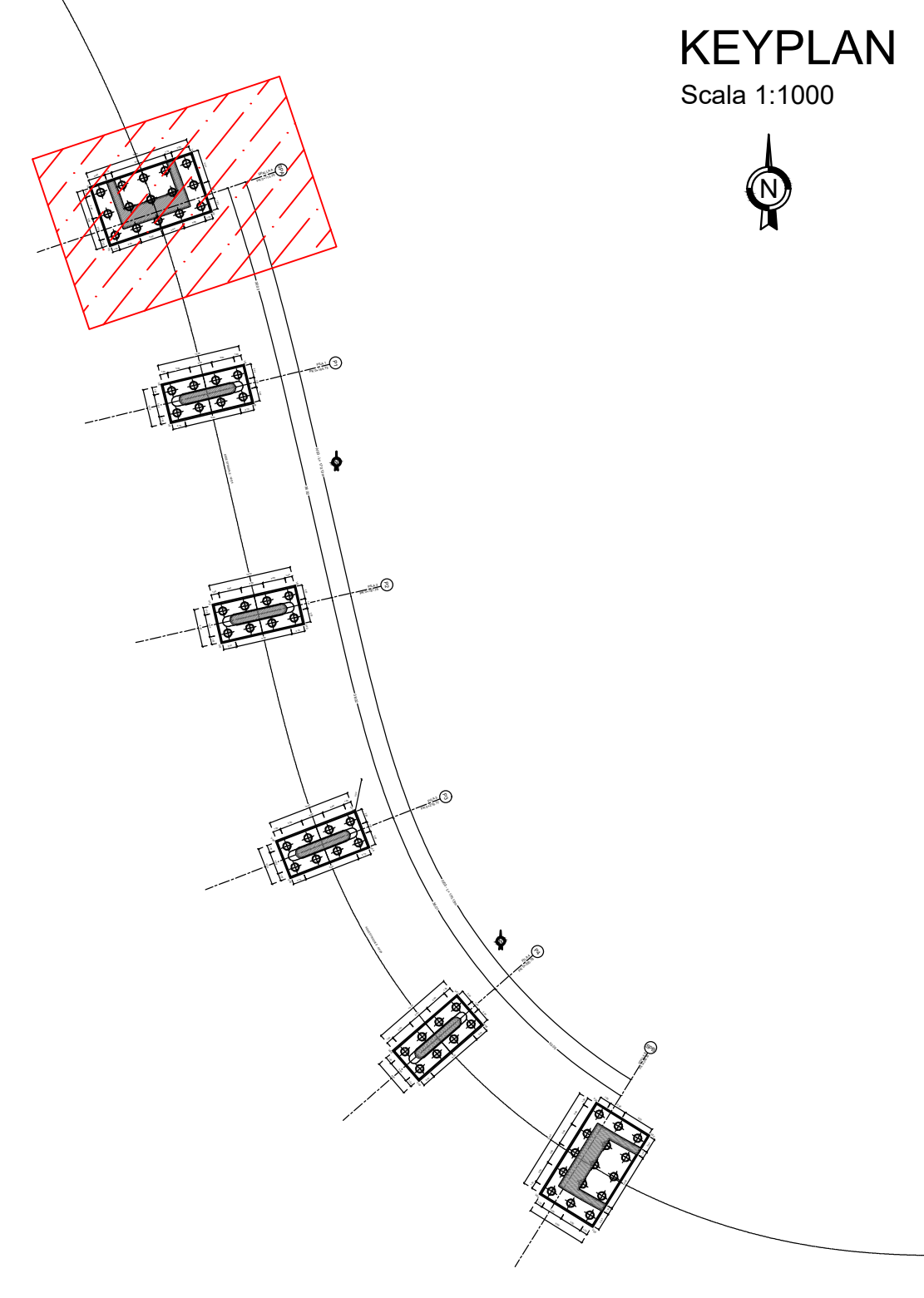
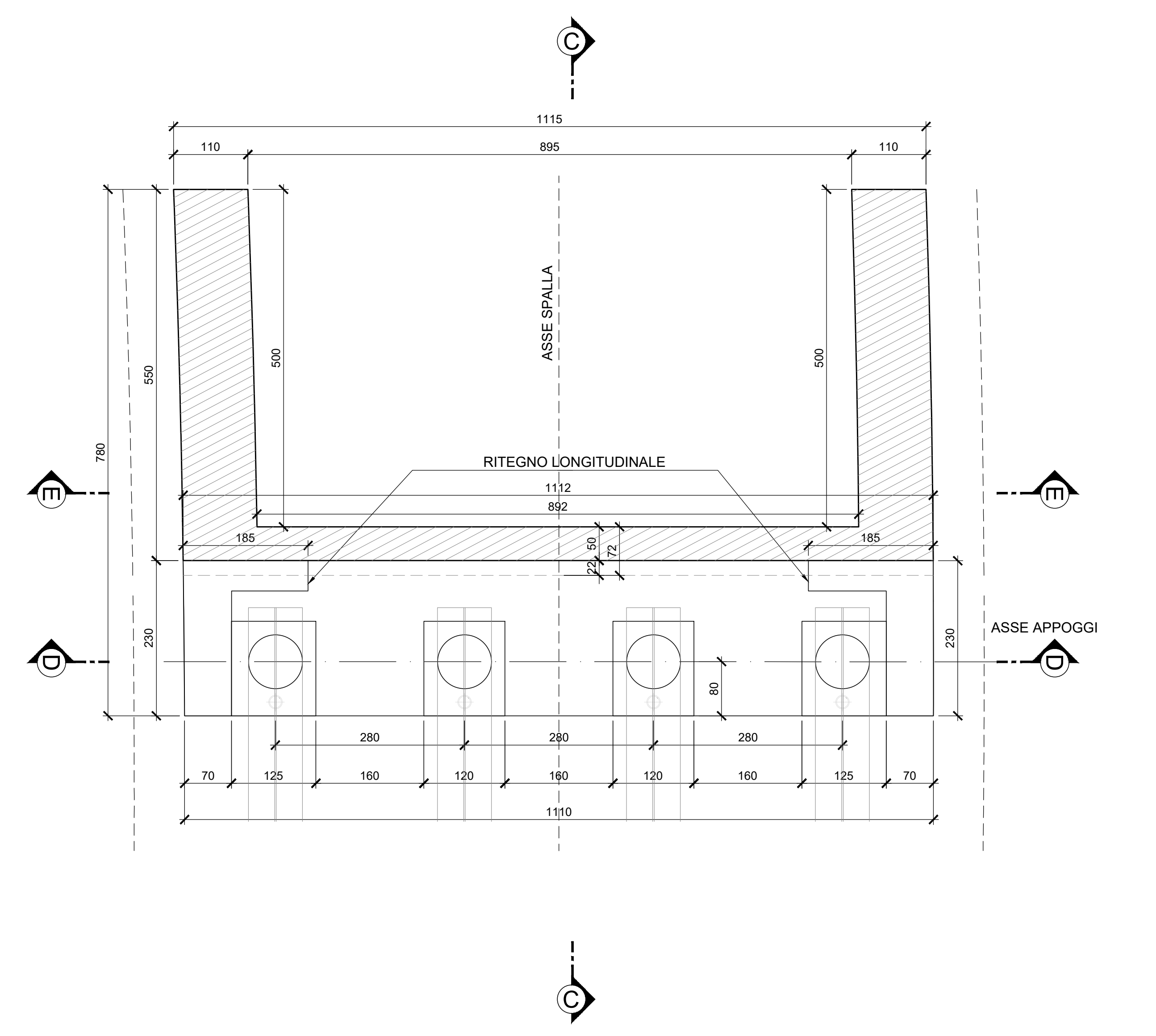
SPALLA A
PK 0+115.70
SEZIONE C-C
Scala 1:50



SPALLA A
PK 0+115.70
SEZIONE A-A
Scala 1:50



SPALLA A
PK 0+115.70
SEZIONE B-B
Scala 1:50



COMMITTENTE: **RFI** RETE FERROVIARIA ITALIANA GRUPPO FERROVIE DELLO STATO ITALIANE

DIREZIONE LAVORI: **ITALFERR** GRUPPO FERROVIE DELLO STATO ITALIANE

APPALTATORE: **TELESE S.p.A.** Consorzio Edile Società Costruttrici e Responsabili Limitata

PROGETTAZIONE: **Ghella** **ITINERA** **SALCEF** **COGET IMPIANTI**

MANDATARIA: **SYSTRA** MANDANTI: **SWS** **SOTECNI**

PROGETTO ESECUTIVO

ITINERARIO NAPOLI-BARI
RADDOPPIO TRATTA CANCELLO - BENEVENTO
II LOTTO FUNZIONALE FRASSO TELESINO - VITULANO
2° SUBLOTTO TELESE - SAN LORENZO

DISEGNO
OPERE D'ARTE VIABILITA'
IV03 - CAVALCAFERROVIA S.S. 106 al km 38+865 (NV24)

Spalla A - Carpenteria

| | | | | | | | | | |
|------|----------------------------|-------------|----------|------------|----------|--------------|----------|-------------|------|
| Rev. | Descrizione | Redatto | Data | Verificato | Data | Approvato | Data | Autorizzato | Data |
| A | EMISSIVE | M. IMPERATO | 20/06/21 | C. DANIELO | 20/06/21 | L. BRILLOZZO | 20/06/21 | | |
| B | MODIFICHE A SEGUITO ORDINE | M. IMPERATO | 20/06/21 | C. DANIELO | 20/06/21 | L. BRILLOZZO | 20/06/21 | | |

SCALA: 1:100

COMMESSA: **IF2R** LOTTO: **22** FASE: **E** ENTE: **ZZ** TIPO DOC: **BB** OPERA/DISCIPLINA: **IV0300** PROGR.: **001** REV.: **B**

File: IF2R 2 2 E ZZ BB IV 03 0 0 001 B.dwg