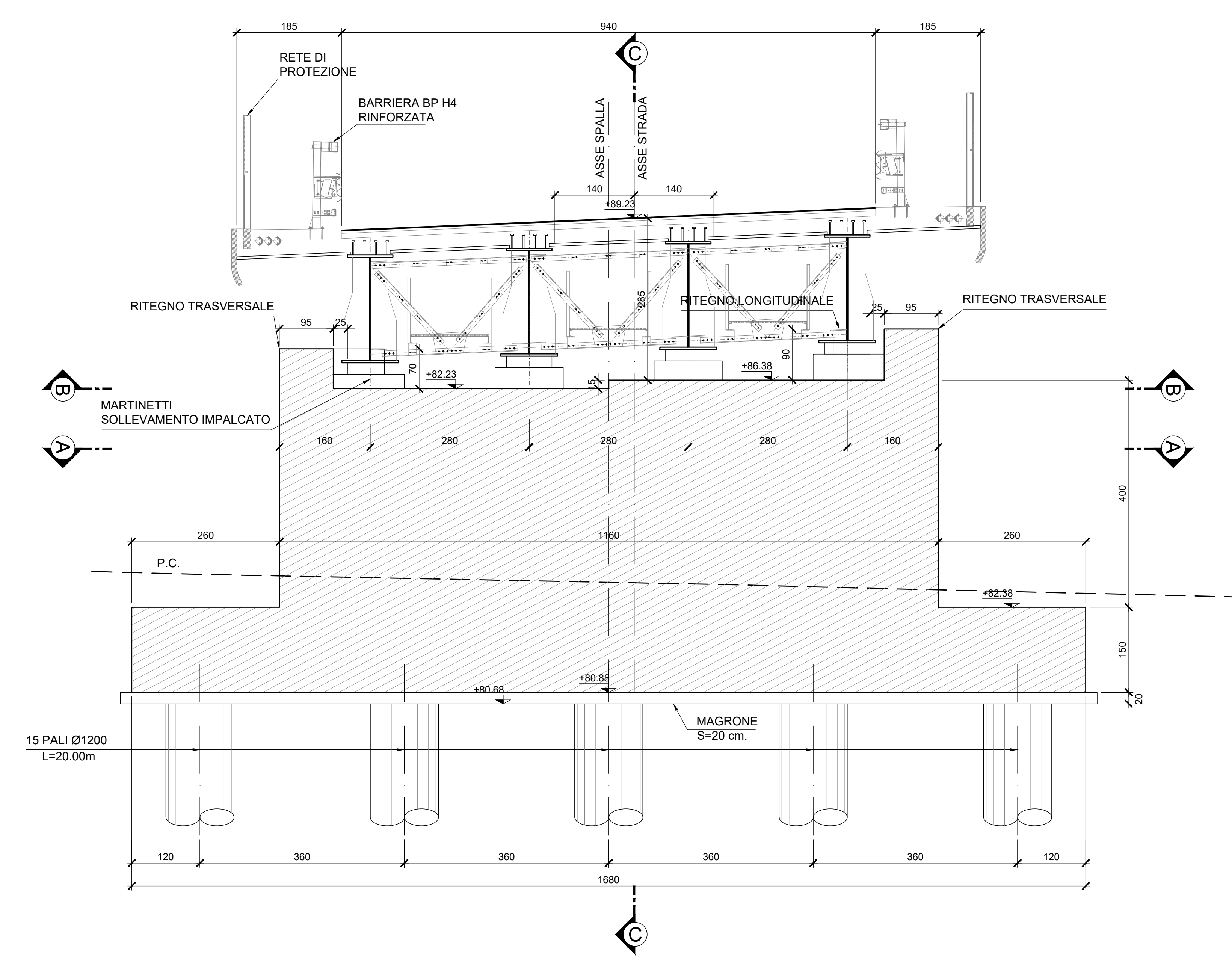
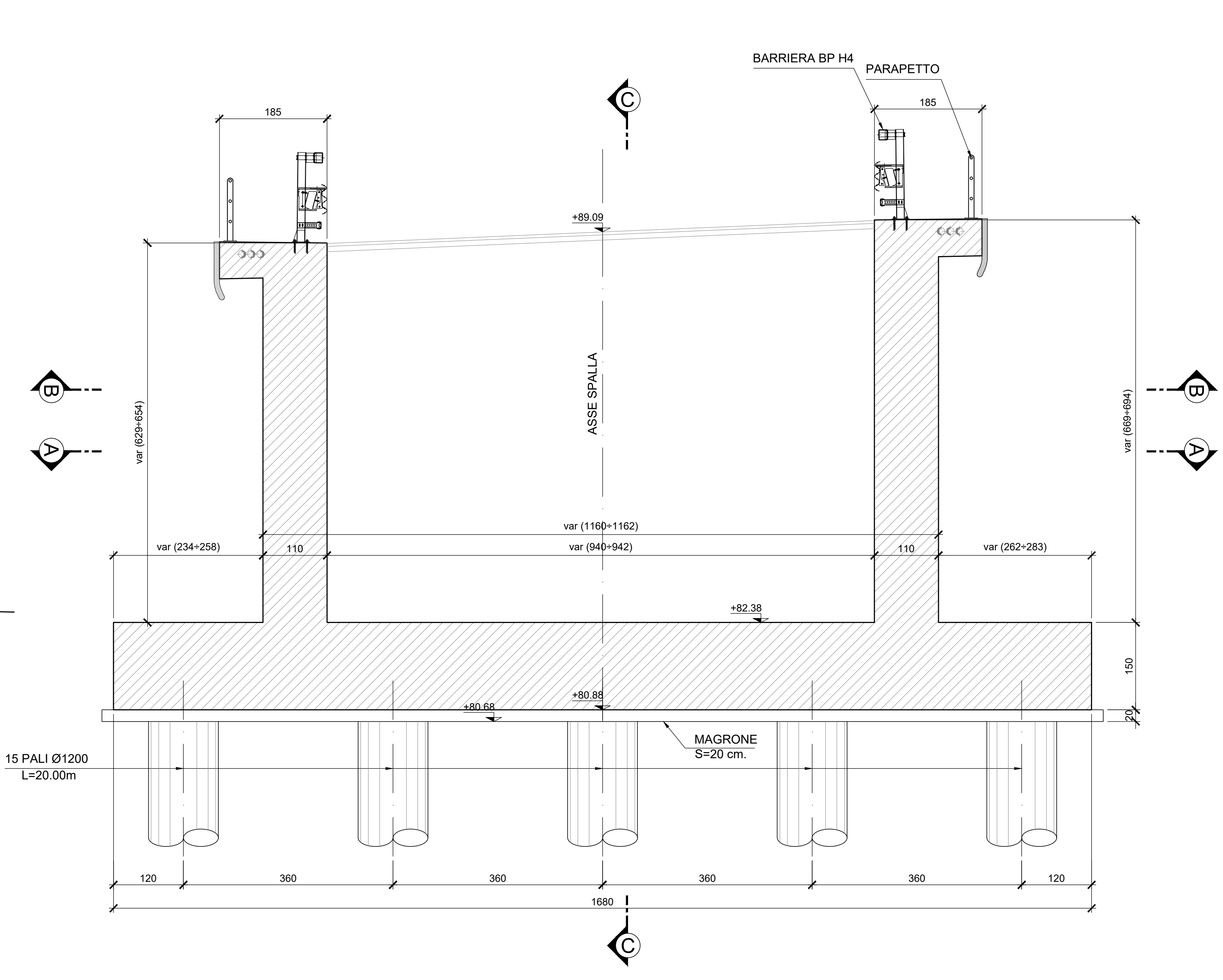


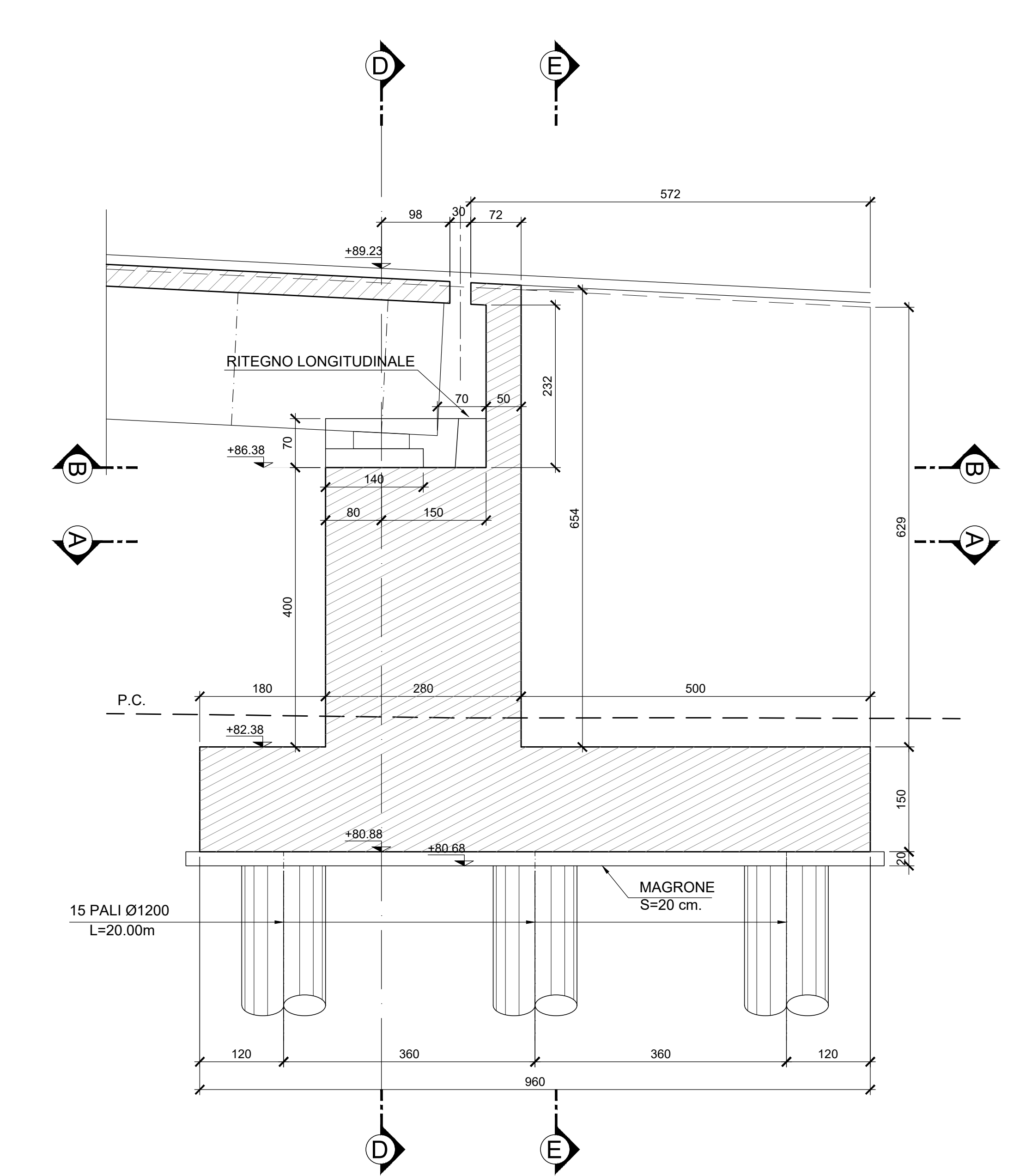
SPALLA B
PK 0+285.83
SEZIONE D-D
Scala 1:50



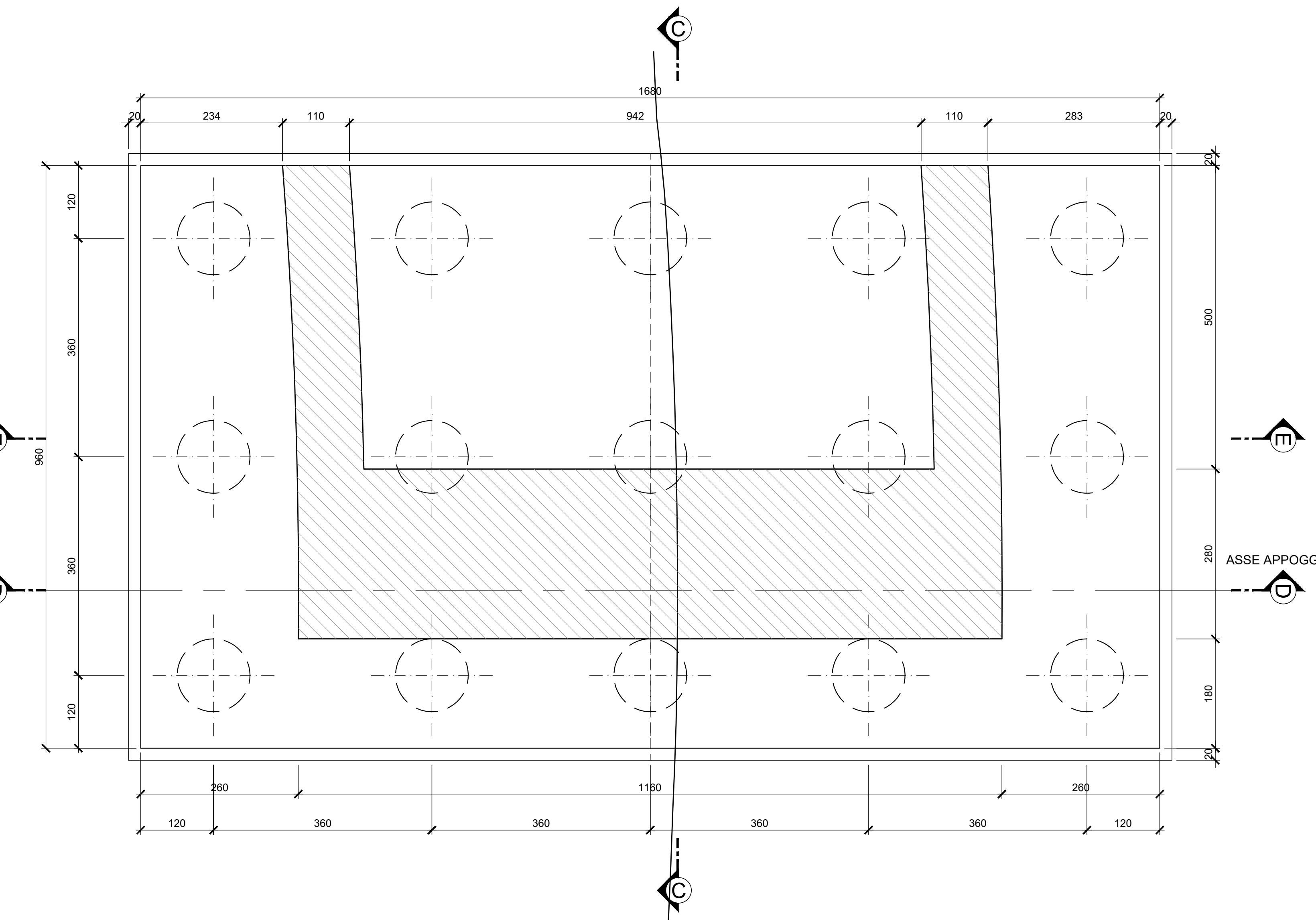
SPALLA B
PK 0+285.83
SEZIONE E-E
Scala 1:50



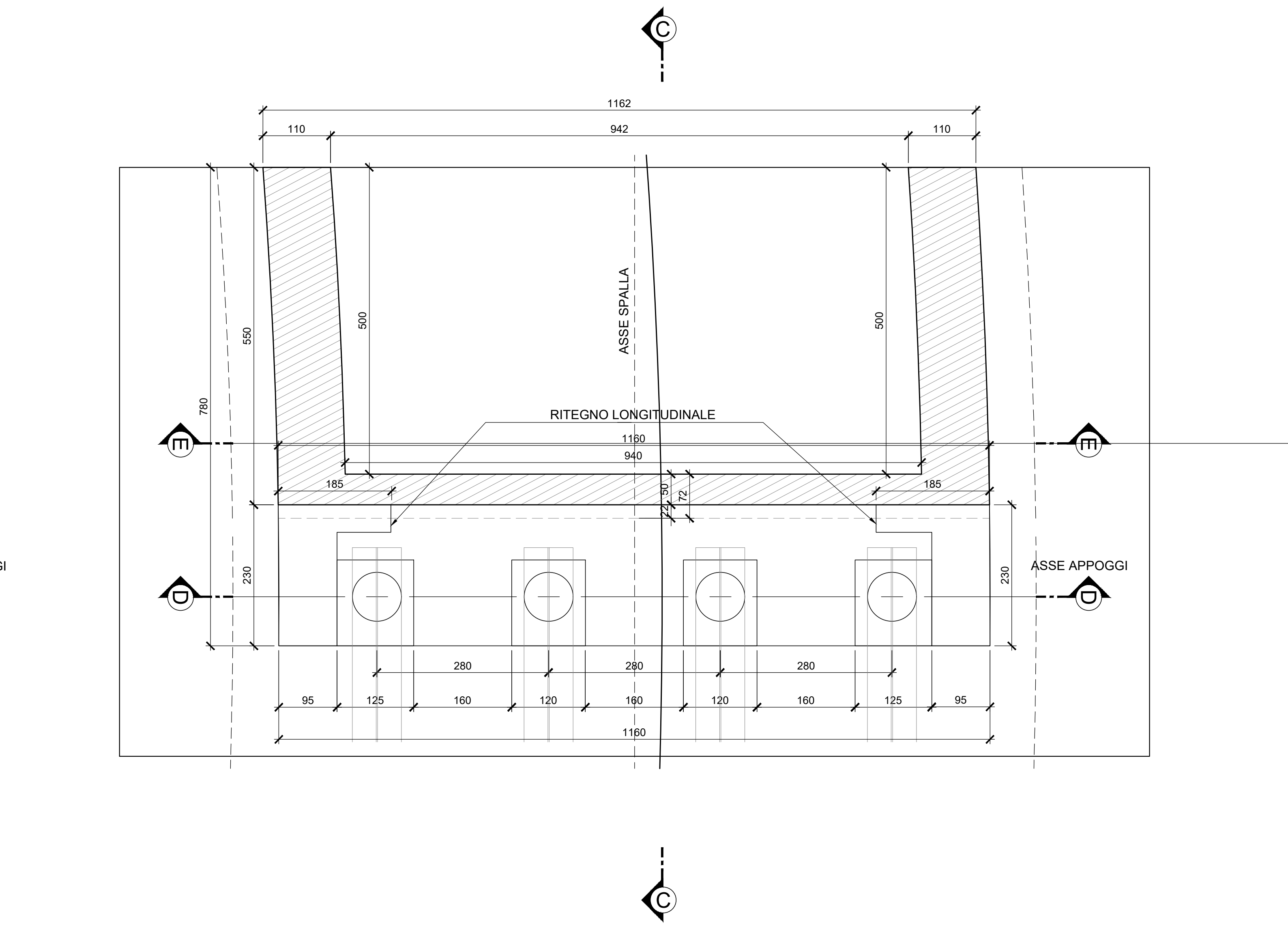
SPALLA B
PK 0+285.83
SEZIONE C-C
Scala 1:50



SPALLA B
PK 0+285.83
SEZIONE A-A
Scala 1:50



SPALLA B
PK 0+285.83
SEZIONE B-B
Scala 1:50



COMMITTENTE: **RFI** RETE FERROVIARIA ITALIANA GRUPPO FERROVIE DELLO STATO ITALIANE

DIREZIONE LAVORI: **ITALFERR** GRUPPO FERROVIE DELLO STATO ITALIANE

APPALTATORE: **TELESE S.c.a r.l.** Consorzio Tetra Società Consortili e Responsabili Limitata

PROGETTAZIONE: **Ghella** **ITINERA** **SALCEF** **COGET IMPIANTI**

MANDATARIA: **SYSTRA** MANDANTI: **SWS** **SOTECNI**

IL DIRETTORE DELLA PROGETTAZIONE: **ING. M. TOSCANI**

PROGETTO ESECUTIVO

**ITINERARIO NAPOLI-BARI
RADDOPPIO TRATTA CANCELLO - BENEVENTO
IL LOTTO FUNZIONALE FRASSO TELESINO - VITULANO
2° SUBLOTTO TELESE - SAN LORENZO**

DISEGNO
OPERE D'ARTE VIABILITA'
IV03 - CAVALCAFERROVIA S.S. 106 al km 38+865 (NV24)

Spalla B - Carpenteria

REDAZIONE	VERIFICA	APPROVAZIONE	SCALA: 1:100
<i>[Signature]</i>	<i>[Signature]</i>	<i>[Signature]</i>	

REV.	DESCRIZIONE	REDAZIONE	DATA	VERIFICATO	DATA	APPROVATO	DATA	AUTORIZZATO	DATA
A	EMISSIONE	M. IMPERATO	20/06/21	C. DANIELO	20/06/21	L. BRILLOZZO	20/06/21		
B	MODIFICA A SEGUITO ORDINE	M. IMPERATO	20/06/21	C. DANIELO	20/06/21	L. BRILLOZZO	20/06/21		

File: IP2R 2 2 E ZZ BB IV 03 0 0 002 B.dwg n. Elab.: