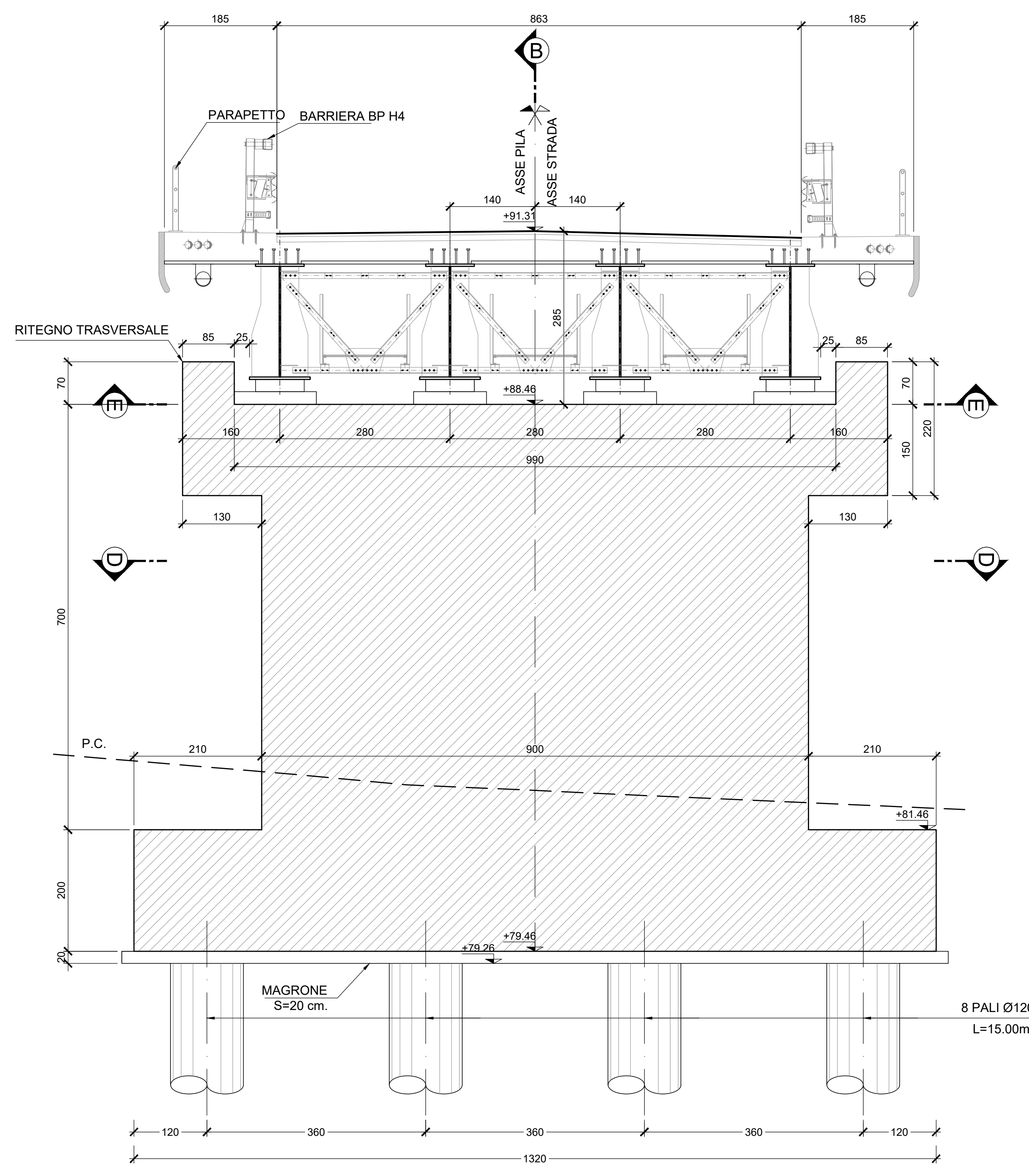
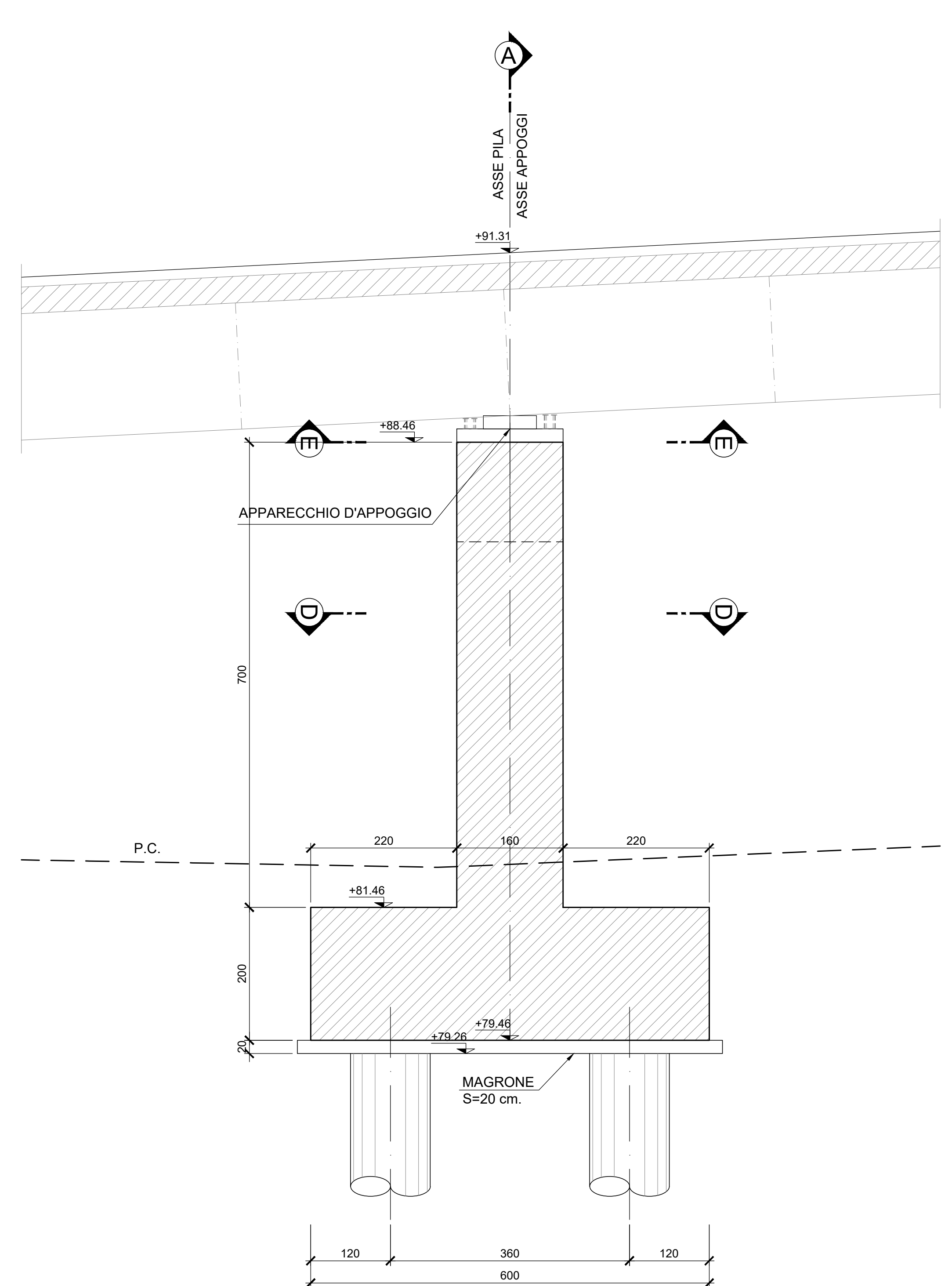


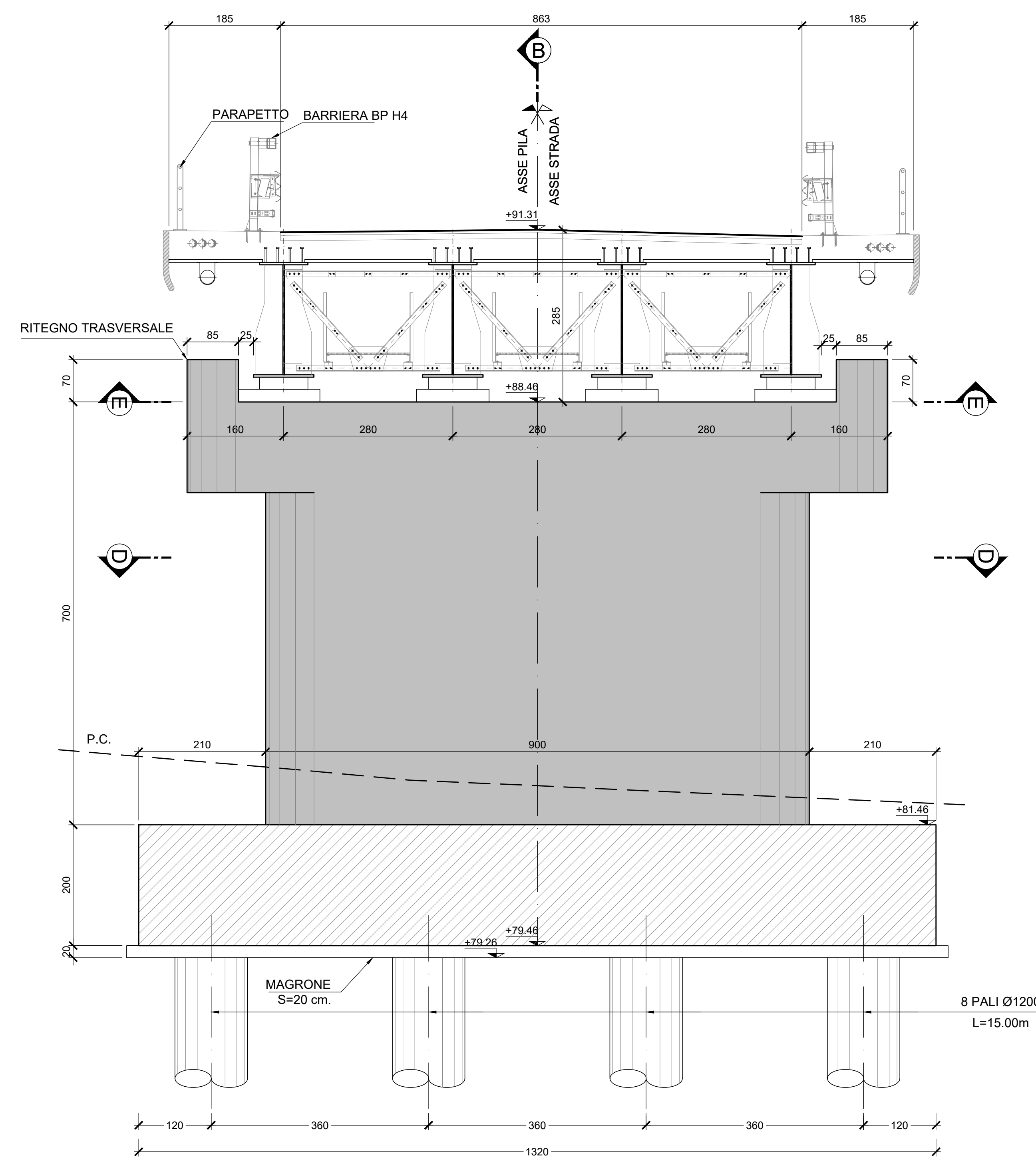
PILA 1
PK 0+145.73
SEZIONE A-A
Scala 1:50



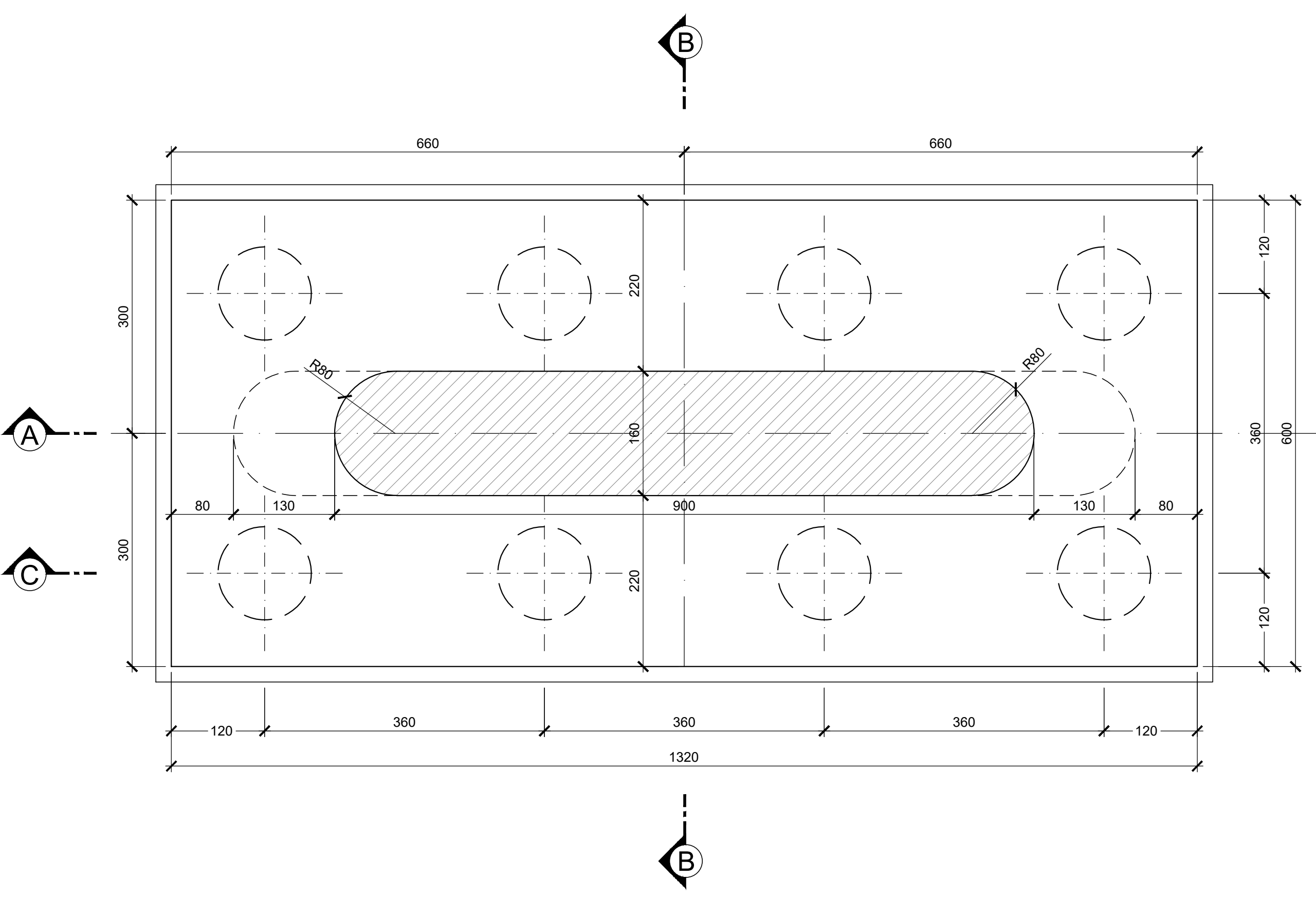
PILA 1
PK 0+145.73
SEZIONE B-B
Scala 1:50



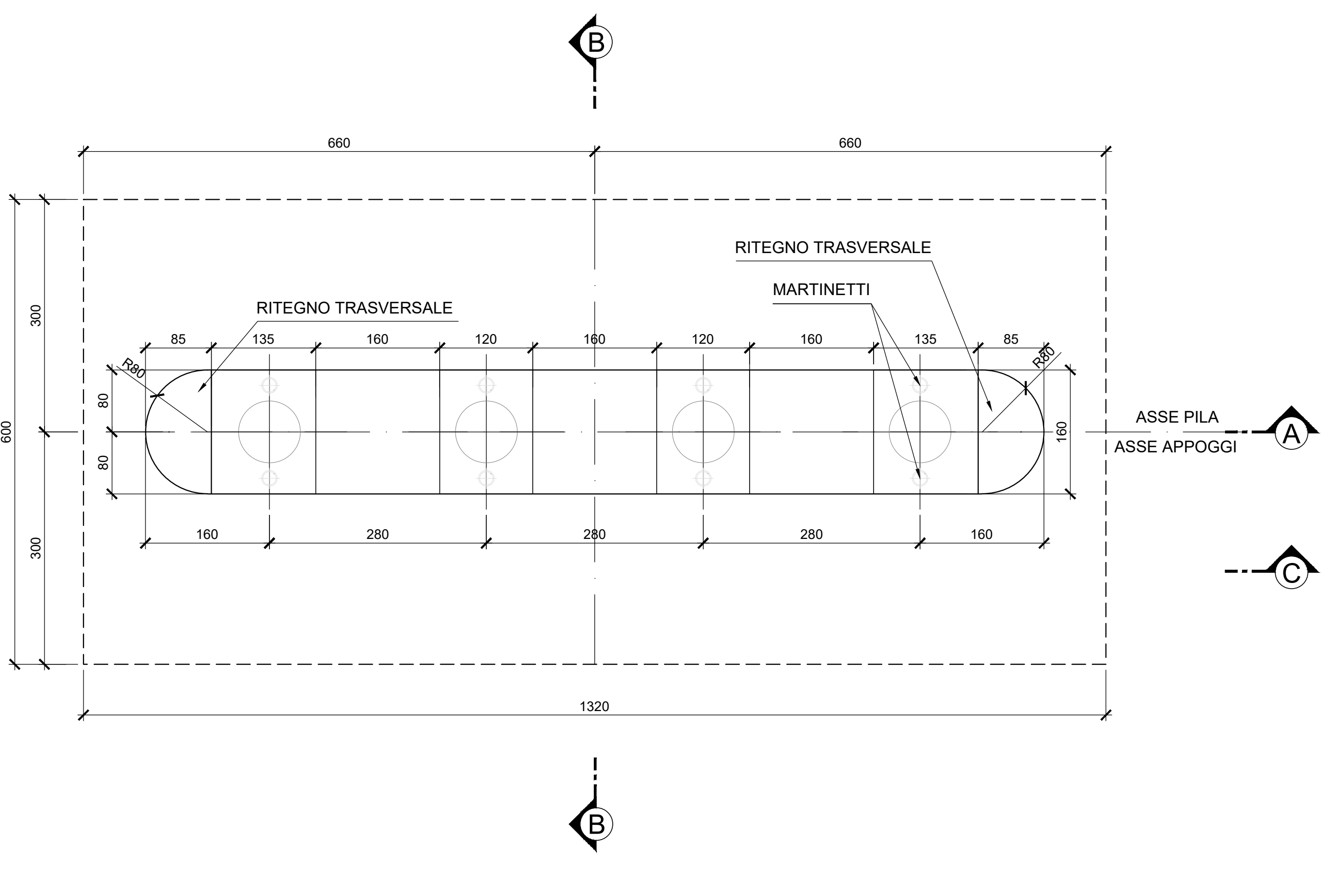
PILA 1
PK 0+145.73
SEZIONE C-C
Scala 1:50



PILA 1
PK 0+145.73
SEZIONE D-D
Scala 1:50



PILA 1
PK 0+145.73
SEZIONE E-E
Scala 1:50



COMMITTENTE: **RFI** RETE FERROVIARIA ITALIANA GRUPPO FERROVIE DELLO STATO ITALIANE

DIREZIONE LAVORI: **ITALFERR**

APPALTATORE: **TELESE S.c.a r.l.** Consorzio Teleso Società Consortile a Responsabilità Limitata

PROGETTAZIONE: **Ghella**, **ITINERA**, **SALCEF**, **COGET IMPIANTI**

MANDATARIA: **SYSTRA** MANDANTI: **SWS**, **SOTECNI**

IL DIRETTORE DELLA PROGETTAZIONE: **Ing. M. TOSCANI**

PROGETTO ESECUTIVO

ITINERARIO NAPOLI-BARI
RADDOPPIO TRATTA CANCELLO - BENEVENTO
II LOTTO FUNZIONALE FRASSO TELESINO - VITULANO
2° SUBLOTTO TELESE - SAN LORENZO

DISEGNO
OPERE D'ARTE VIABILITA'
IV03 - CAVALCAFERROVIA S.S. 106 al km 38+865 (NV24)

Pila 1 - Carpenteria

REDAZIONE A. DIETTERICH	SCALA: 1:100								
COMMESSA	LOTTO	FASE	ENTE	TIPO DOC.	OPERAZIONE/DISCIPLINA	PROGR.	REV.		
IF2R	22	E	ZZ	BB	IV0300	003	B		
Rev.	Descrizione	Redatto	Data	Verificato	Data	Approvato	Data	Autorizzato	Data
A	ESABIONE		2006/1	G. D'ANGELO	2006/1				

File: IP2R 2 2 E ZZ BB IV 03 0 0 003 B.dwg n. Elab.: