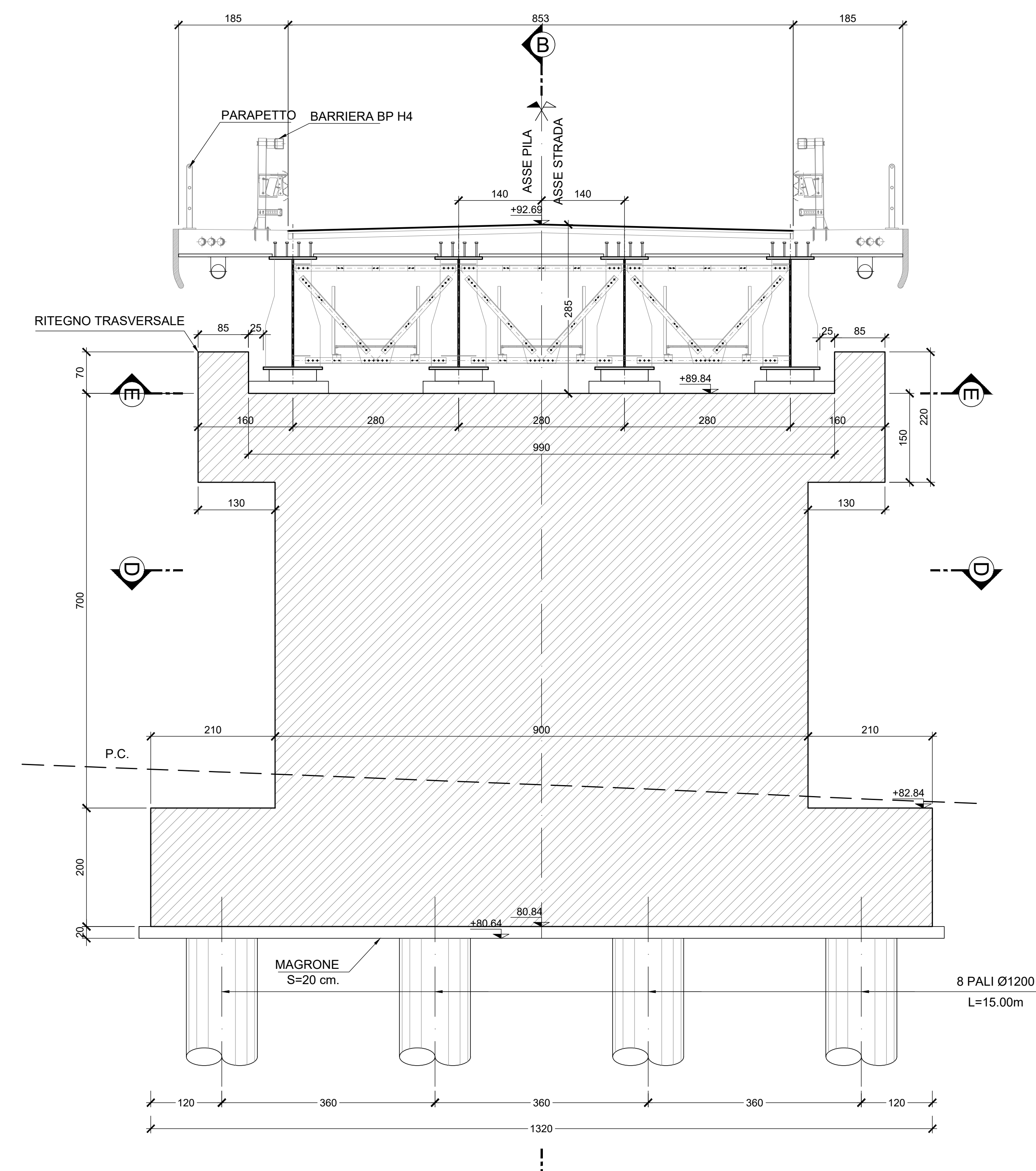
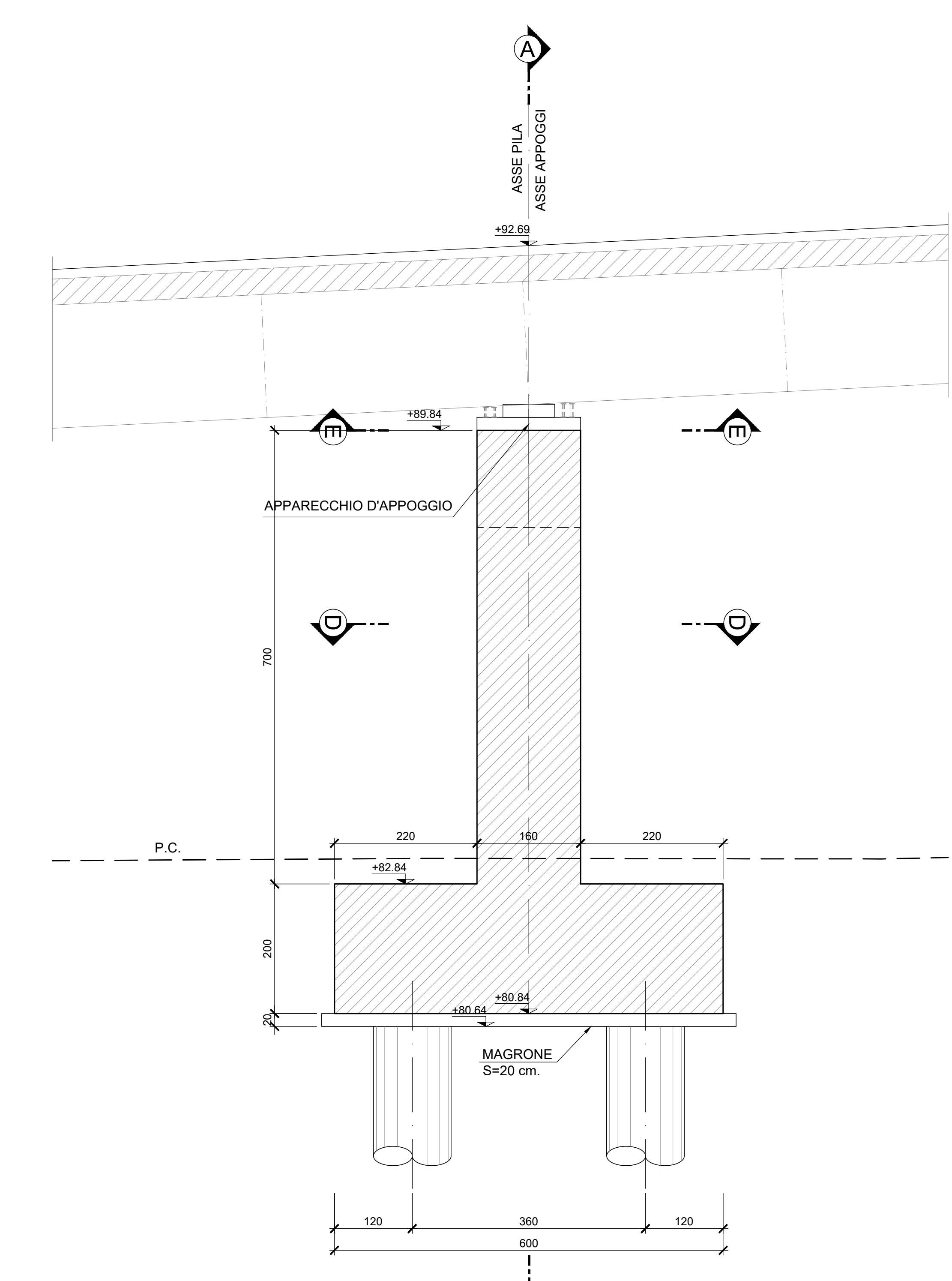


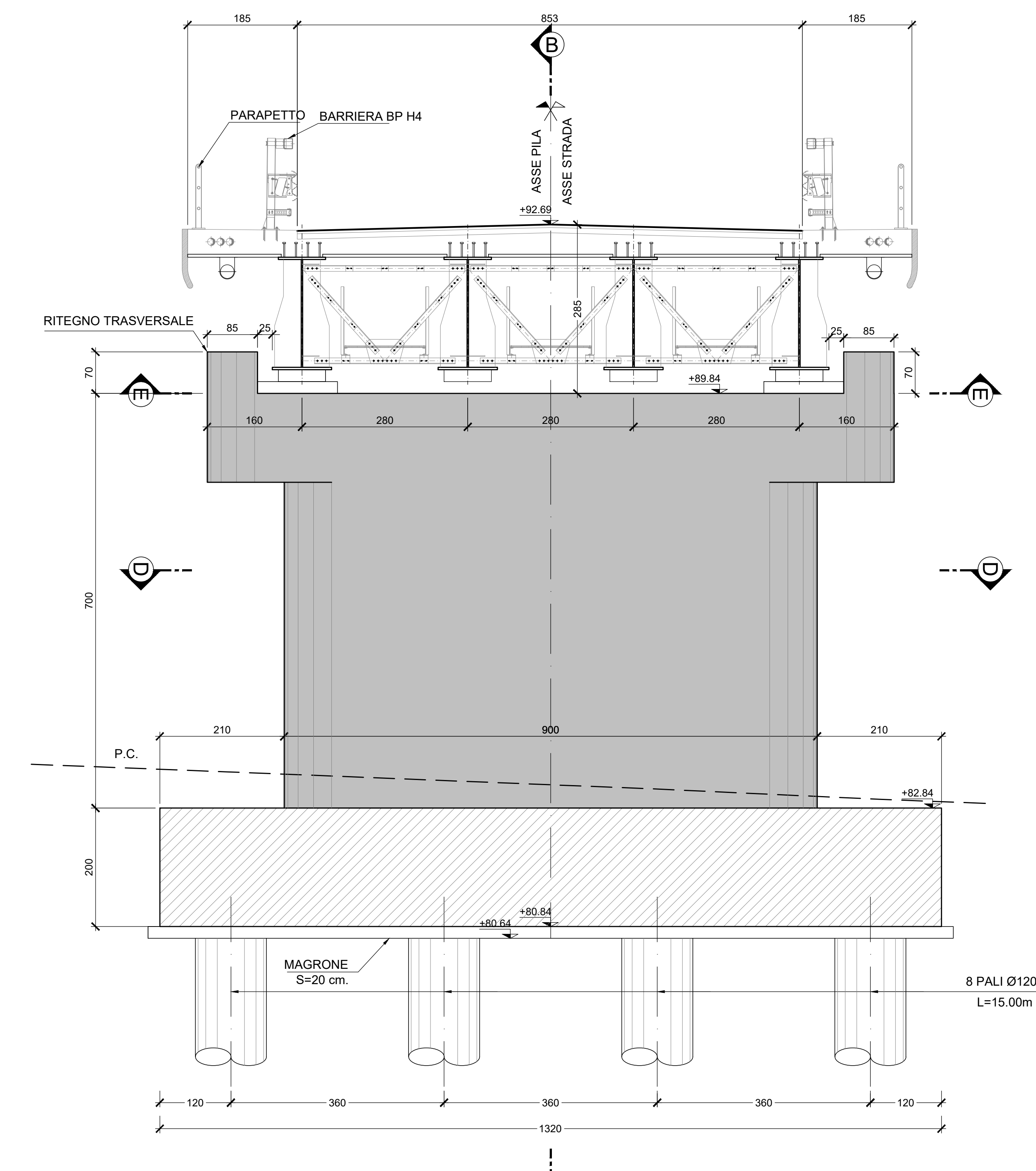
PILA 2
PK 0+181.75
SEZIONE A-A
Scala 1:50



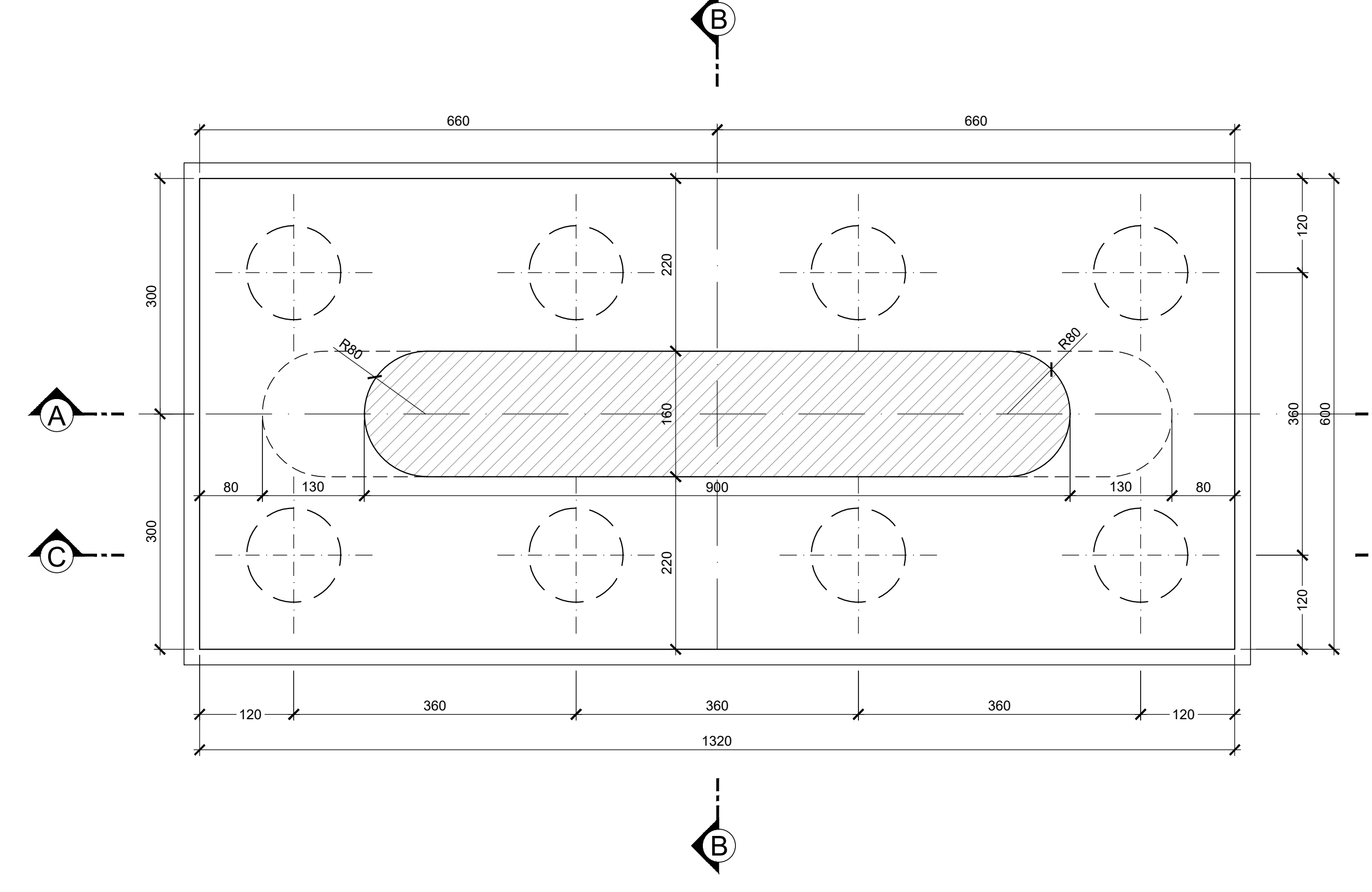
PILA 2
PK 0+181.75
SEZIONE B-B
Scala 1:50



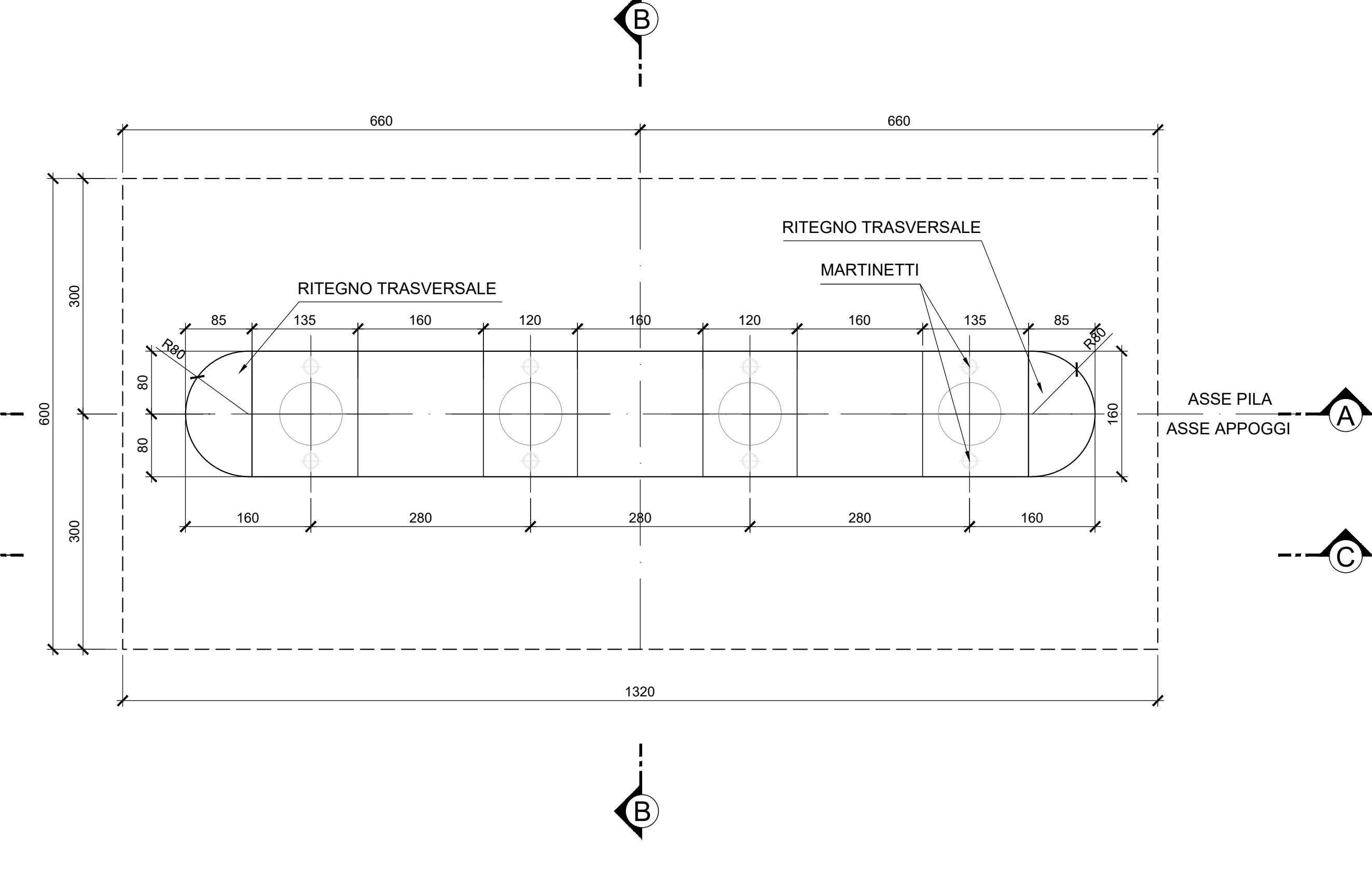
PILA 2
PK 0+181.75
SEZIONE C-C
Scala 1:50



PILA 2
PK 0+181.75
SEZIONE D-D
Scala 1:50



PILA 2
PK 0+181.75
SEZIONE E-E
Scala 1:50



COMMITTENTE: **RFI** RETE FERROVIARIA ITALIANA GRUPPO FERROVIE DELLO STATO ITALIANE

DIREZIONE LAVORI: **ITALFERR**

APPALTATORE: **TELESE S.c.a.r.l.** Consorzio Teleso Costrutture e Responsabilità Limitata

PROGETTAZIONE: **Ghella** **ITINERA** **SALCEF** **COGET IMPIANTI**

MANDATARIA: **SYSTRA** MANDANTI: **SWS** **SOTECNI**

IL DIRETTORE DELLA PROGETTAZIONE: **ING. M. TOSCANI**

PROGETTO ESECUTIVO

ITINERARIO NAPOLI-BARI
RADDOPPIO TRATTA CANCELLO - BENEVENTO
II LOTTO FUNZIONALE FRASSO TELESINO - VITULANO
2° SUBLOTTO TELESE - SAN LORENZO

DISEGNO
OPERE D'ARTE VIABILITA'
IV03 - CAVALCAFERROVIA S.S. 106 al km 38+865 (NV24)

Pila 2 - Carpenteria

REDAZIONE	VERIFICA	PROGETTO	SCALA:
<i>[Signature]</i>			1:100

COMMESSA	LOTTO	FASE	ENTE	TIPO DOC.	OPERAZIONE/DISCIPLINA	PROGR.	REV.
IF2R	22	E	ZZ	BB	IV0300	004	B

REV.	DESCRIZIONE	REDAZIONE	DATA	VERIFICATO	DATA	APPROVATO	DATA	AUTORIZZATO DATA
A	EMISSIVE	M. IMPERATO	29/06/21	C. DANIELO	29/06/21	L. BRIZIONE	29/06/21	
B	MODIFICAZIONE A SEGUITO ORDINE	M. IMPERATO	29/10/21	C. DANIELO	29/10/21	L. BRIZIONE	29/10/21	

File: IP2R 2 2 E ZZ BB IV 03 0 0 004 B.dwg