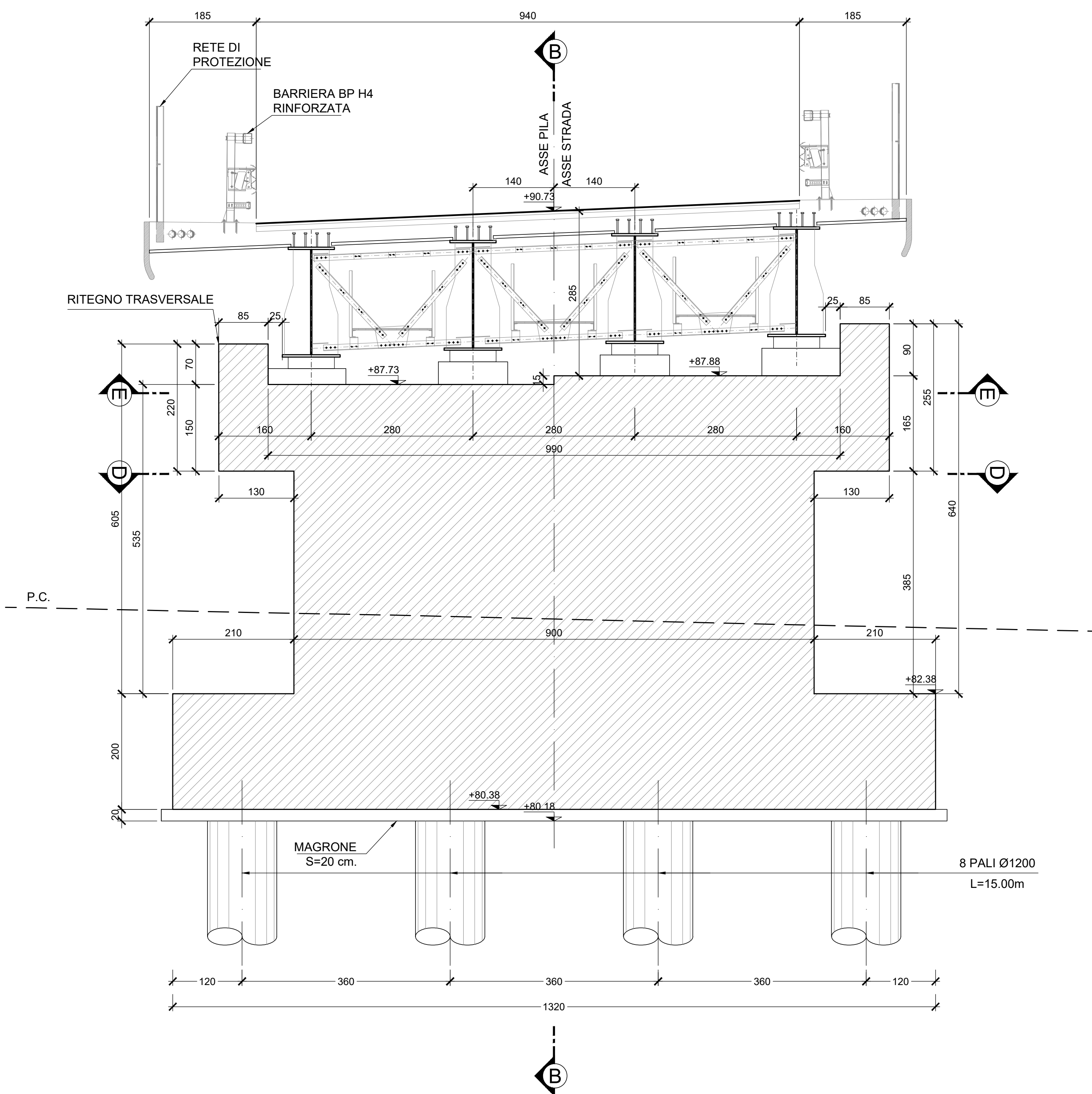
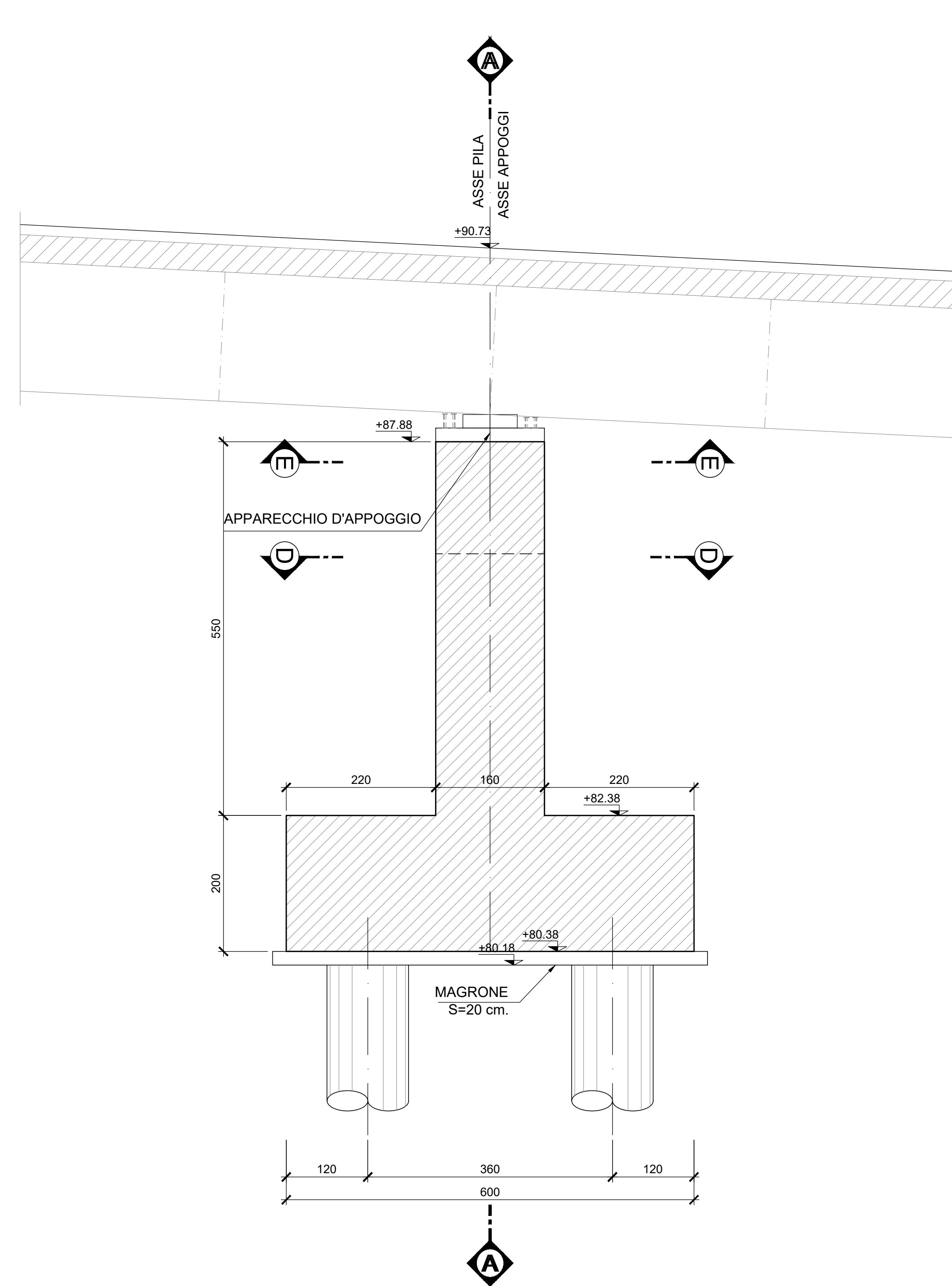


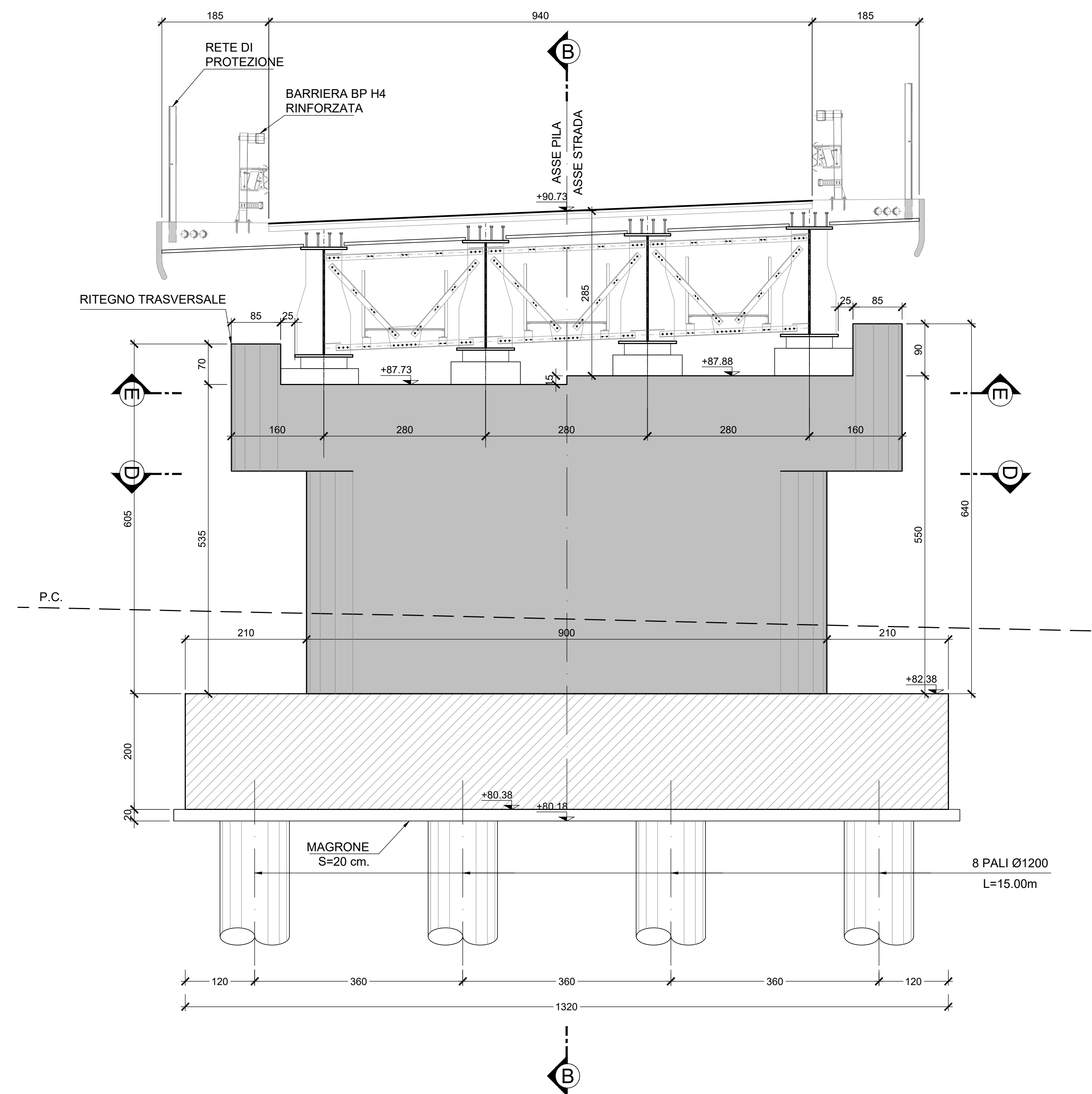
PILA 4
PK 0+255.78
SEZIONE A-A
Scala 1:50



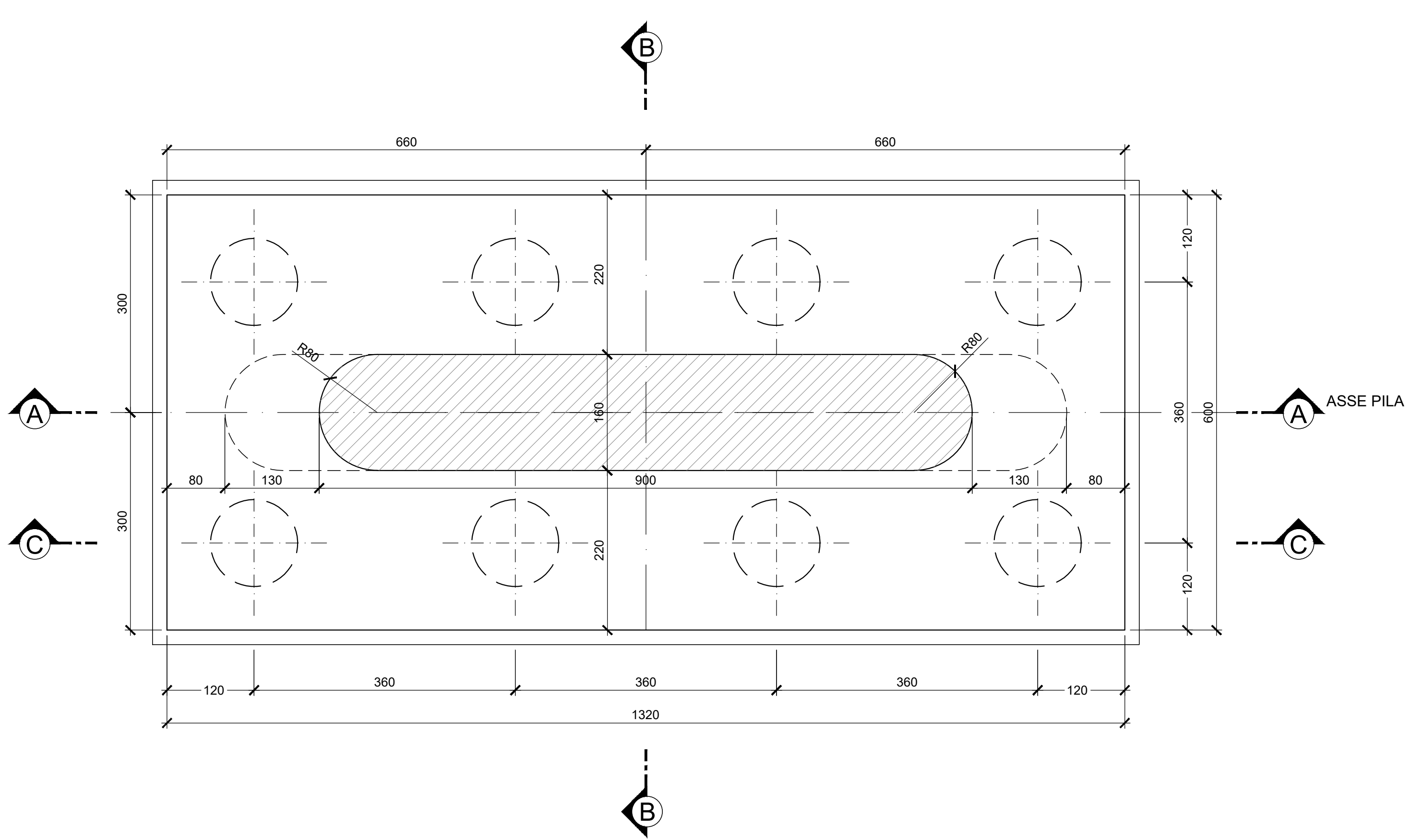
PILA 4
PK 0+255.78
SEZIONE B-B
Scala 1:50



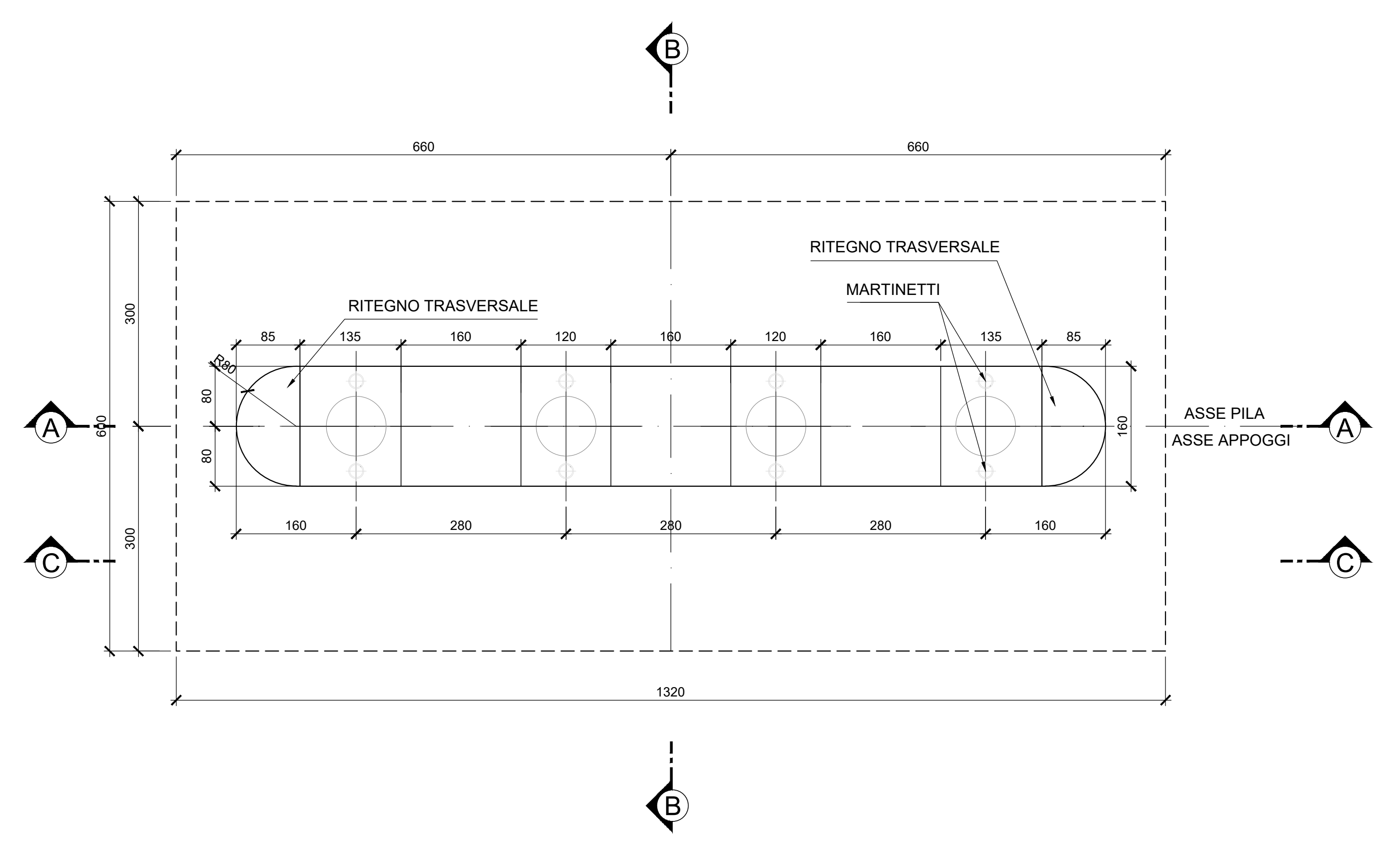
PILA 4
PK 0+255.78
SEZIONE C-C
Scala 1:50



PILA 4
PK 0+255.78
SEZIONE D-D
Scala 1:50



PILA 4
PK 0+255.78
SEZIONE E-E
Scala 1:50



COMMITTENTE: **RFI** RETE FERROVIARIA ITALIANA GRUPPO FERROVIE DELLO STATO ITALIANE

DIREZIONE LAVORI: **ITALFERR** GRUPPO FERROVIE DELLO STATO ITALIANE

APPALTATORE: **TELESE S.p.A.** Consorzio Edile Società Consortile a Responsabilità Limitata

PROGETTAZIONE: **Ghella** **ITINERA** **SALCEF** **COGET IMPIANTI**

PROGETTO ESECUTIVO
MANDATARIA: **SYSTRA** MANDANTI: **SWS** **SOTECNI**

ITINERARIO NAPOLI-BARI
RADDOPPIO TRATTA CANCELLO - BENEVENTO
II LOTTO FUNZIONALE FRASSO TELESINO - VITULANO
2° SUBLOTTO TELESE - SAN LORENZO

DISEGNO
OPERE D'ARTE VIABILITA'
IV03 - CAVALCAFERROVIA S.S. 106 al km 38+865 (NV24)

Pila 4 - Carpenteria

Rev.	Descrizione	Redatto	Data	Verificato	Data	Approvato	Data	Autore/Rev.
A	IMBOSCHIONE	M. IMPERATO	20/05/21	C. DANIELO	24/05/21	L. BRIZZONE	24/05/21	
B	MODIFICA A SEGUITO ORDINE	M. IMPERATO	20/05/21	C. DANIELO	24/05/21	L. BRIZZONE	24/05/21	