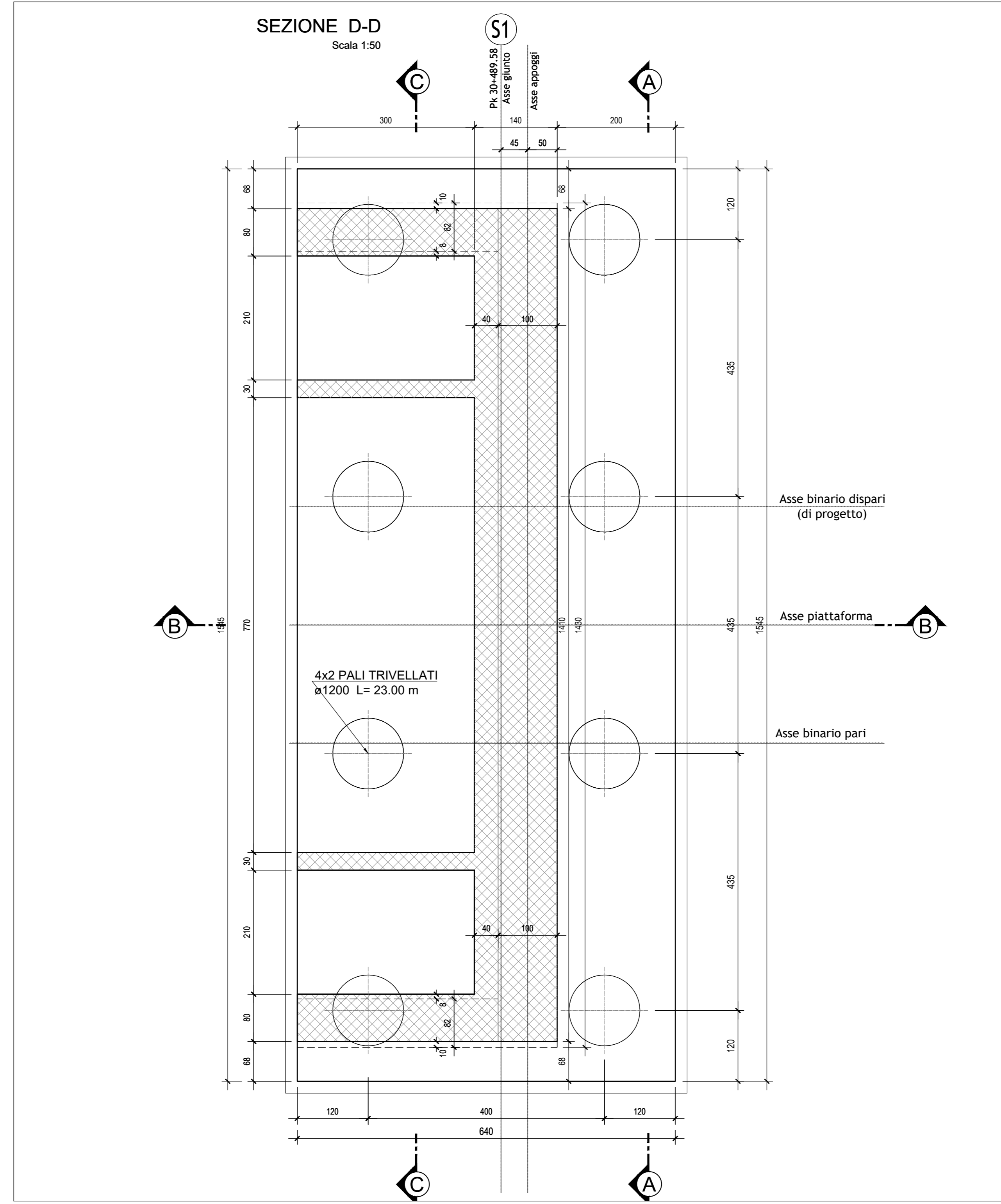
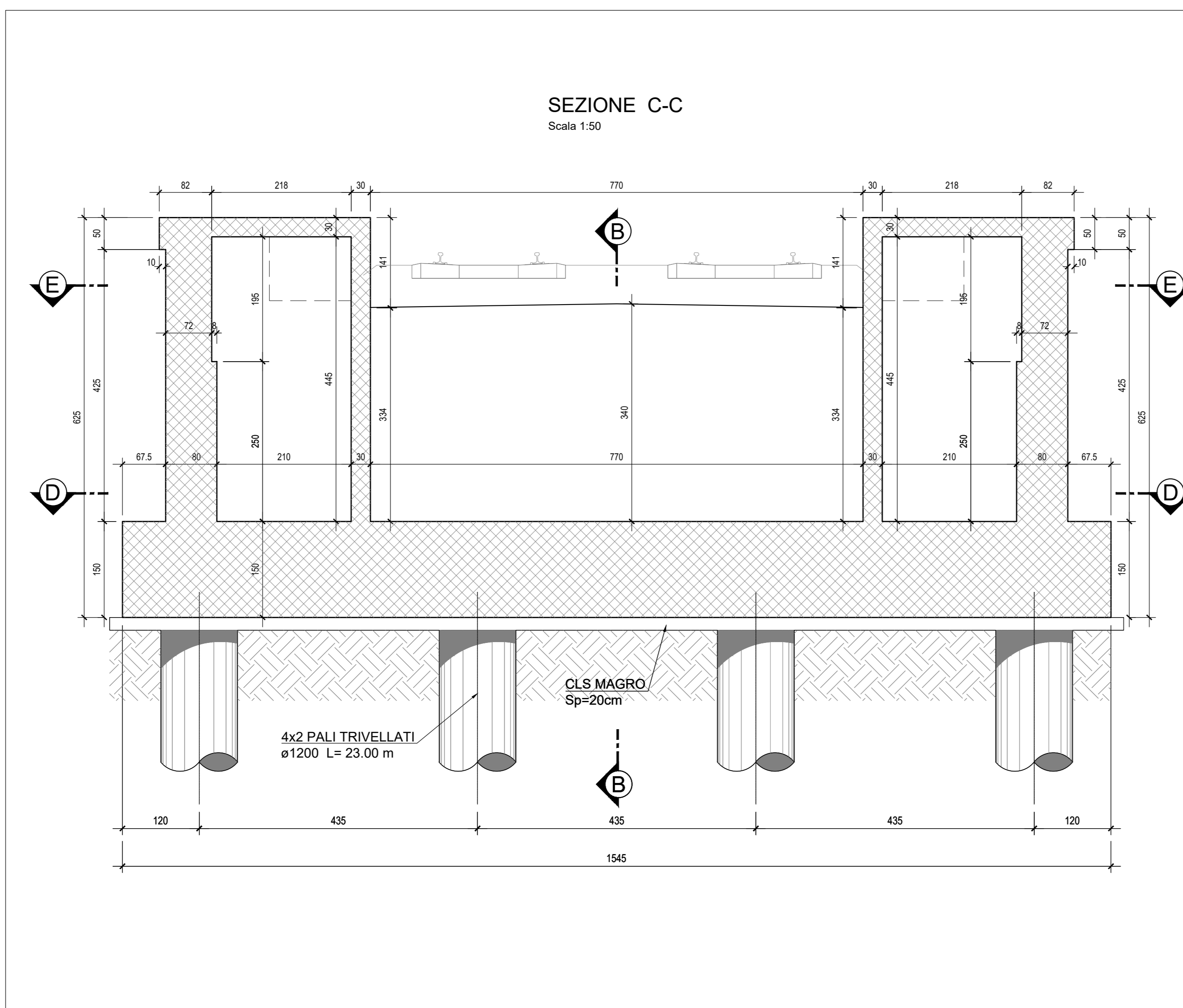
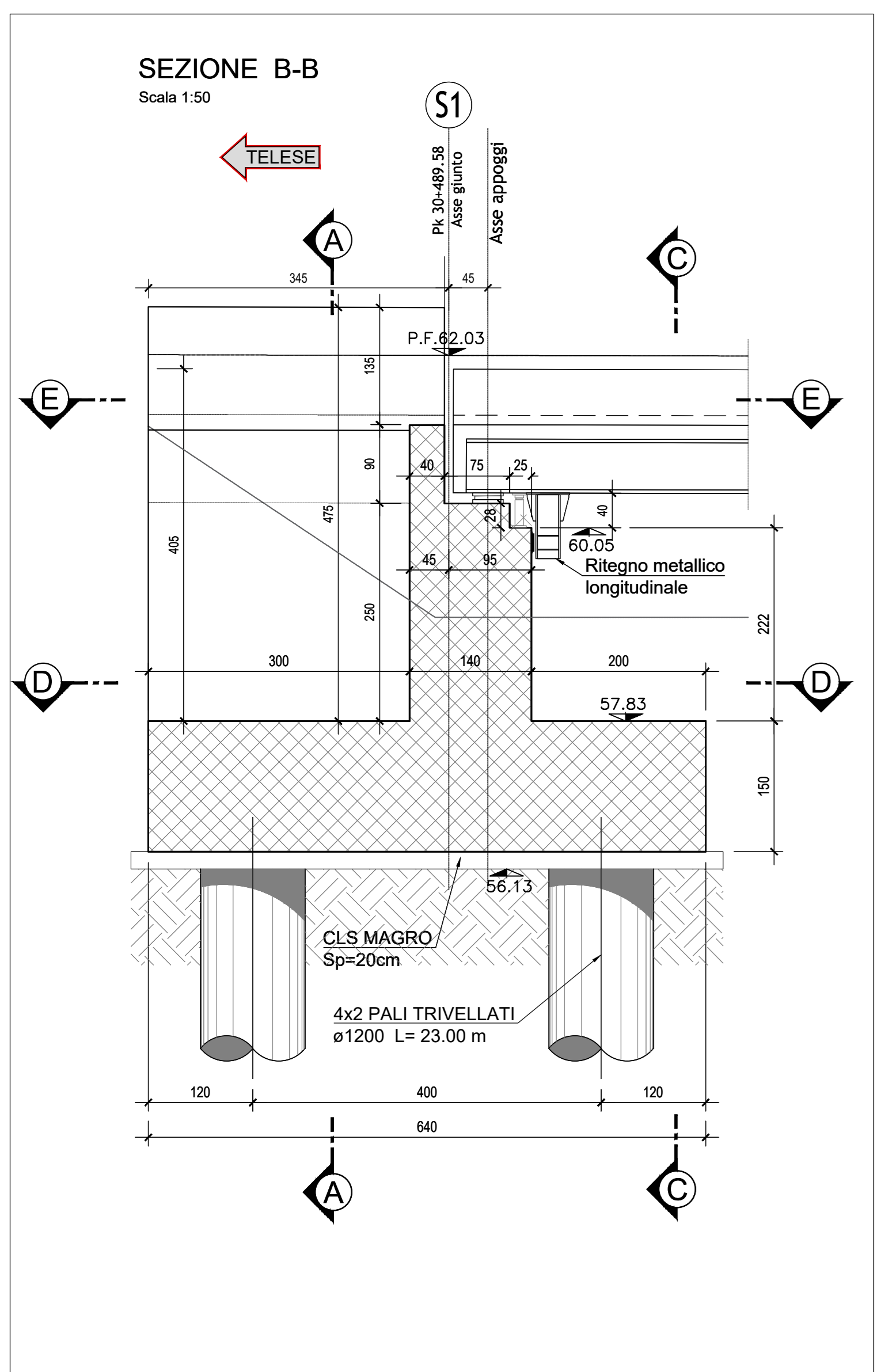


NOTE:
Per tabella materiali ed incidenze vedi elaborato:
IF2R.2.2.E.ZZ.TT.VI.10.0.0.001 - Tabella Materiali e incidenze



COMMITTENTE: **RFI** RETE FERROVIARIA ITALIANA GRUPPO FERROVIE DELLO STATO ITALIANE

DIREZIONE LAVORI: **ITALFERR** GRUPPO FERROVIE DELLO STATO ITALIANE

APPALTATORE: **TELESE S.p.A.** Consorzio Telese Società Consortile a Scoperta e a Limitata Responsabilità

PROGETTAZIONE: **Ghella** **ITINERA** **SALCEF** **COGET IMPIANTI**

MANDATARI: **SYSTRA** **SWS** **SOTECNI**

IL DIRETTORE DELLA PROGETTAZIONE: **Ing. M. ESPRIMO**

PROGETTO ESECUTIVO

ITINERARIO NAPOLI-BARI
RADDOPPIO TRATTA CANCELLO - BENEVENTO
II LOTTO FUNZIONALE FRASSO TELESINO - VITULANO
2° SUB LOTTO TELESE - SAN LORENZO

DISEGNO
PONTI E VIADOTTI DI LINEA
VI10
Ponte dei RANCI - VIADOTTO dal km 30+489.58 al km 30+502.08
Spalla S1 - Carpentaria elevazione e fondazione

APPALTATORE: **Ing. M. ESPRIMO** SCALA: 1:50

COMMESSA	LOTTO	FASE	ENTE	TIPO DOC.	OPERAZIONE/DISCIPLINA	PROGR.	REV.
IF2R	2.2	E	ZZ	BB	VI10	004	001 B

Rev.	Descrizione	Redatto	Verificato	Data	Approvato	Data	Autorizzato Data
A	EMISSIONE	C. PNTI	G. COPPA	24/05/2021	L. BRACCIONE	24/05/2021	
B	REVISIONE A SEGUITO REV.	C. PNTI	G. COPPA	31/10/2021	L. BRACCIONE	31/10/2021	

File: IF2R.2.2.E.ZZ.BB.VI.10.0.4.001-B.dwg n. Elab.: