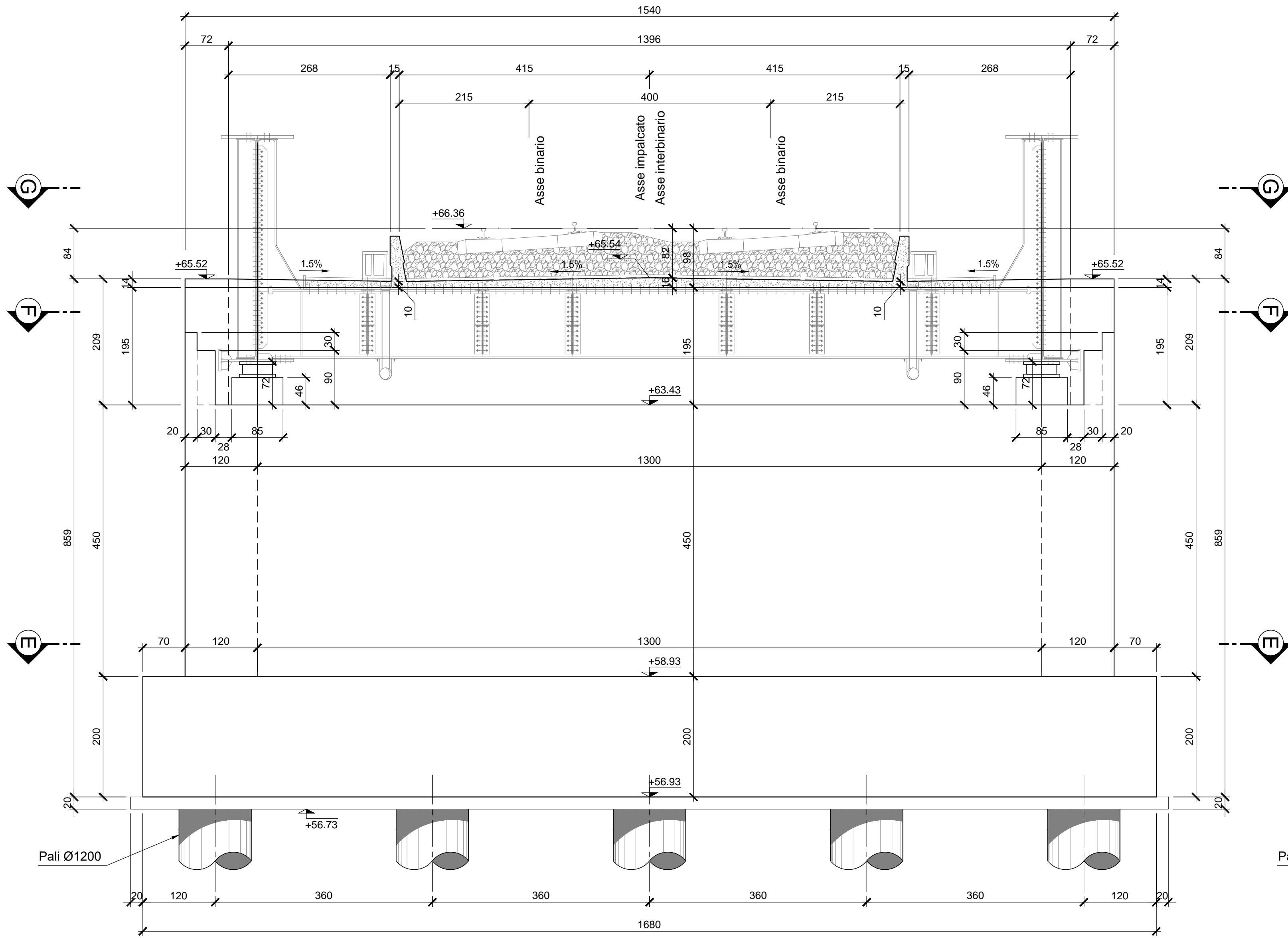
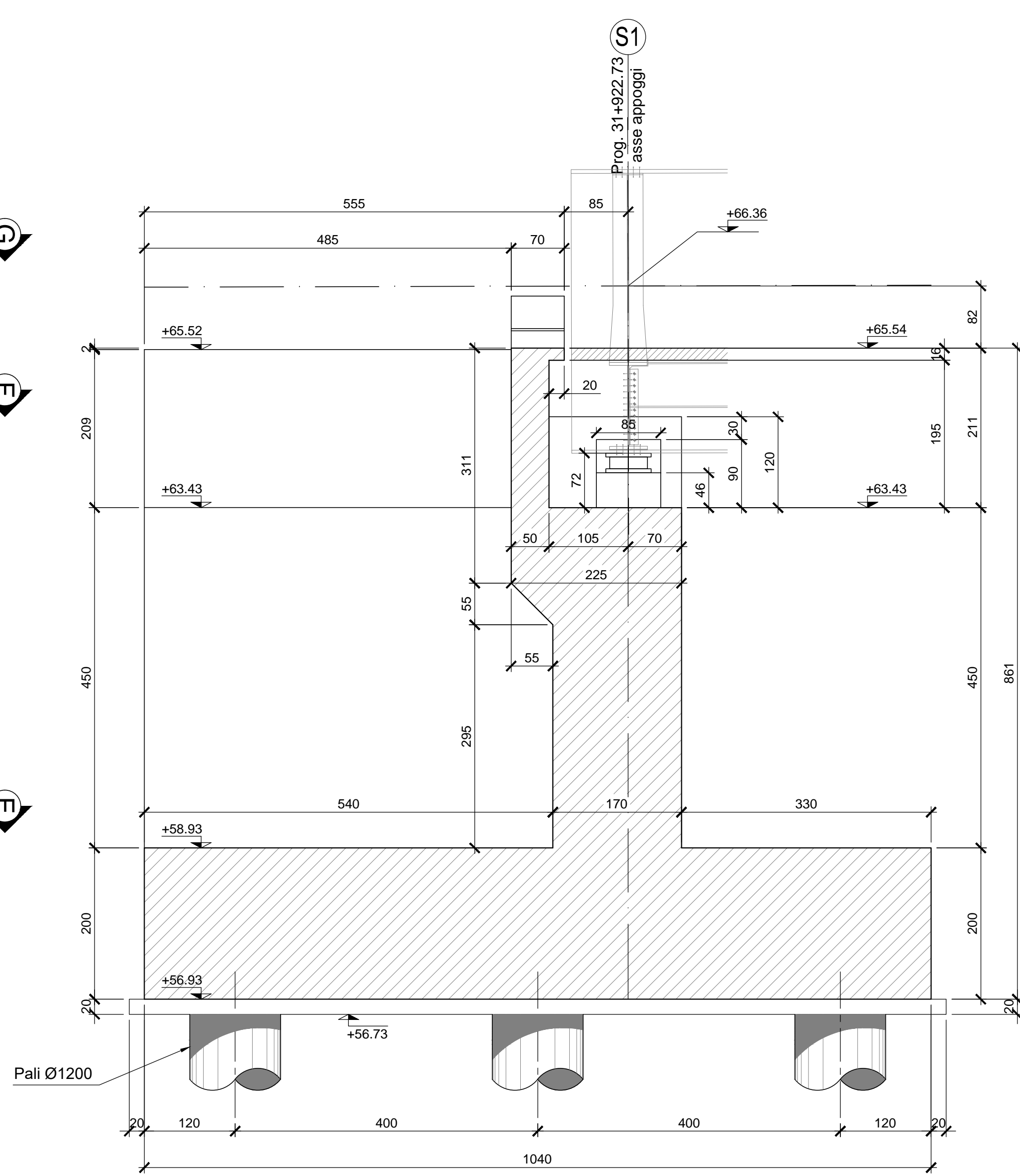


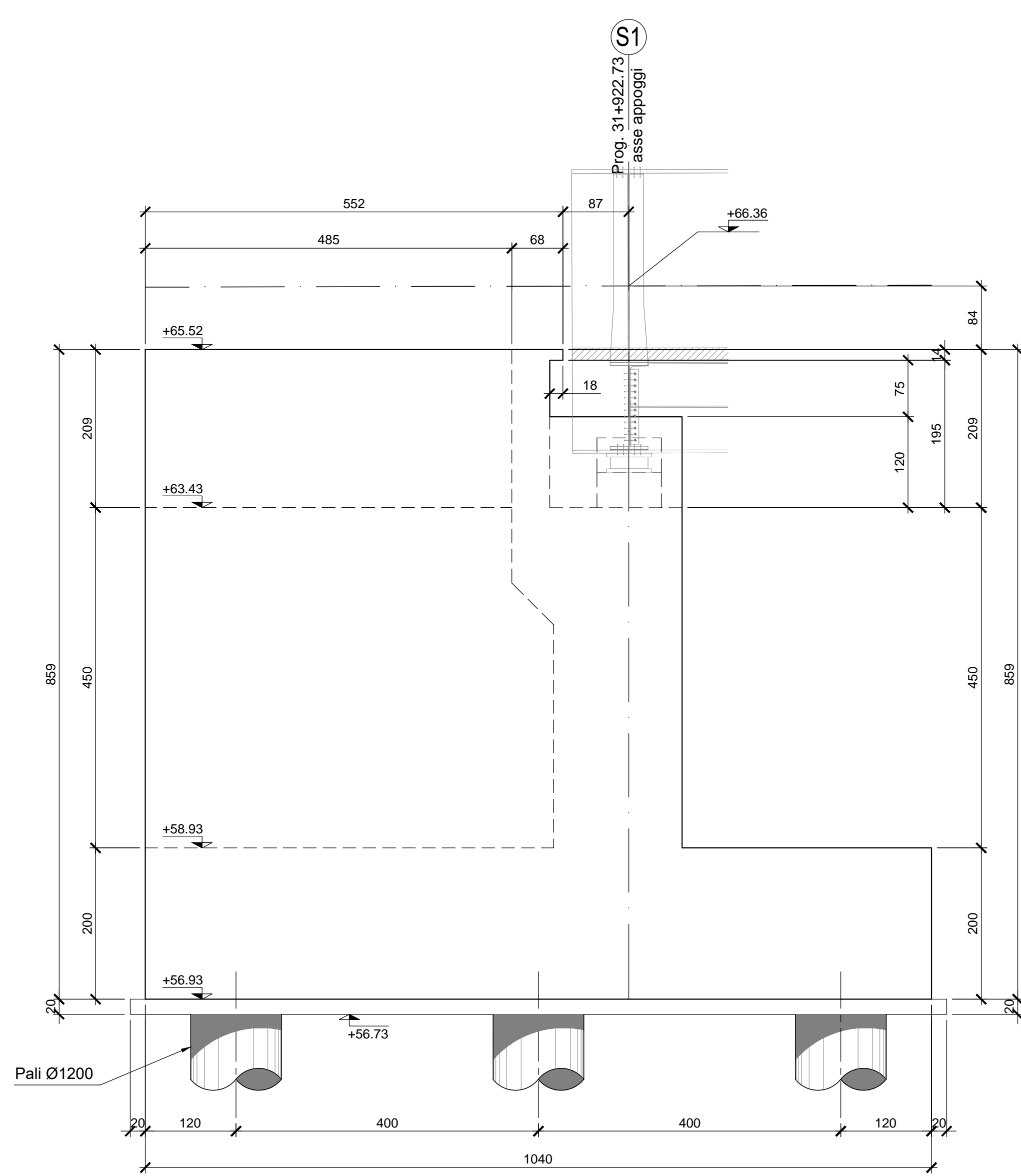
SEZIONE A-A  
Scala 1:50



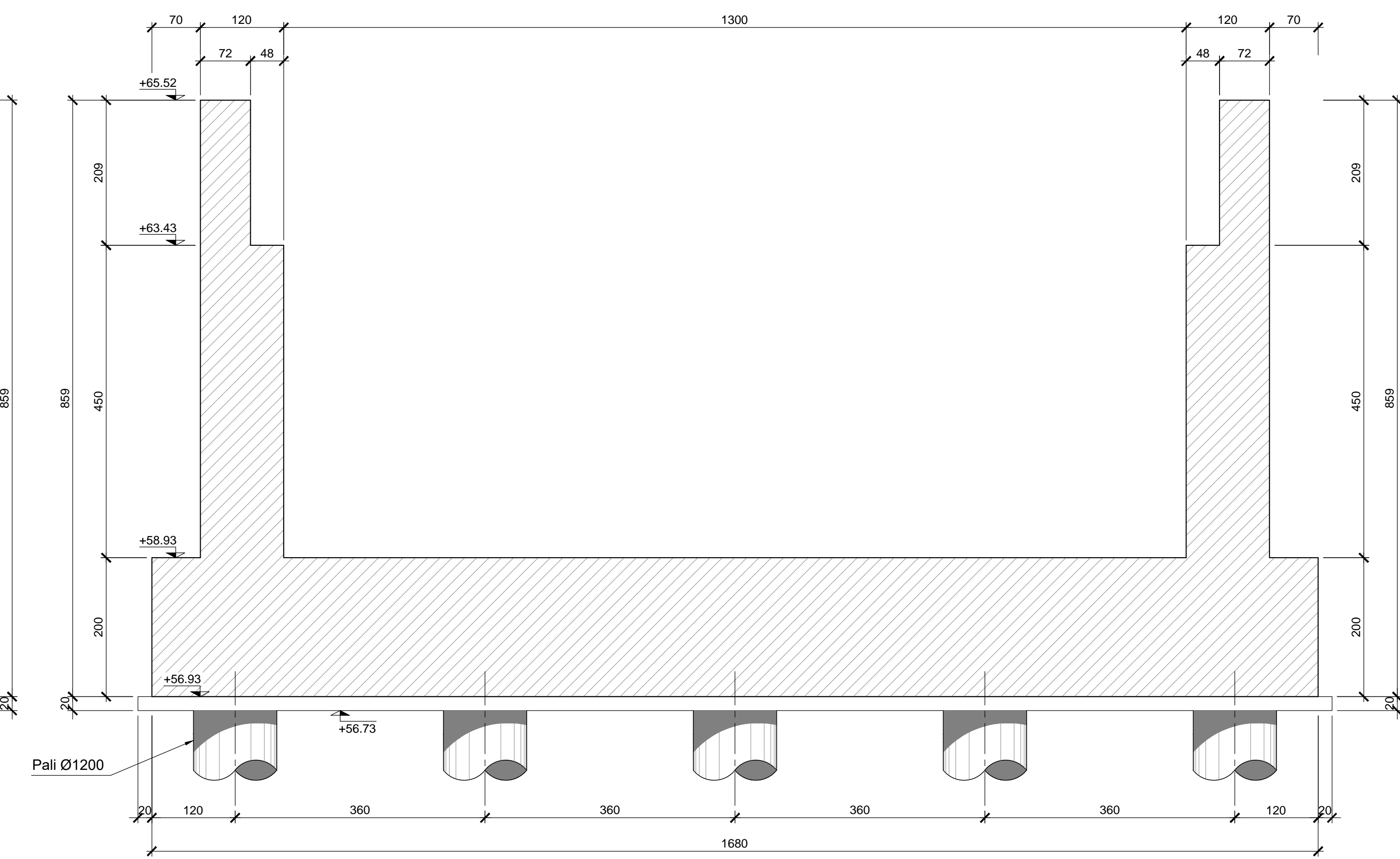
SEZIONE B-B  
Scala 1:50



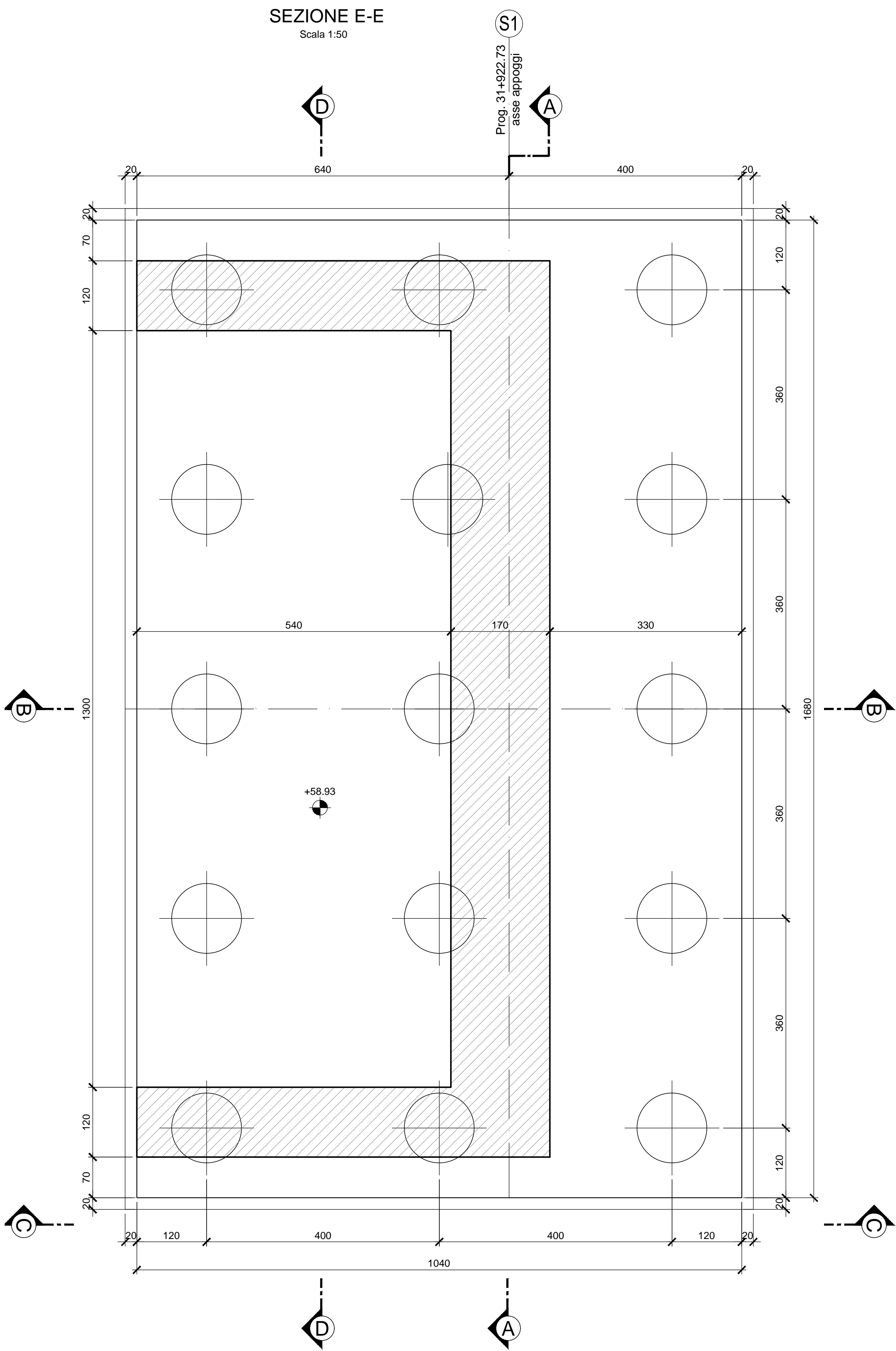
SEZIONE C-C  
Scala 1:50



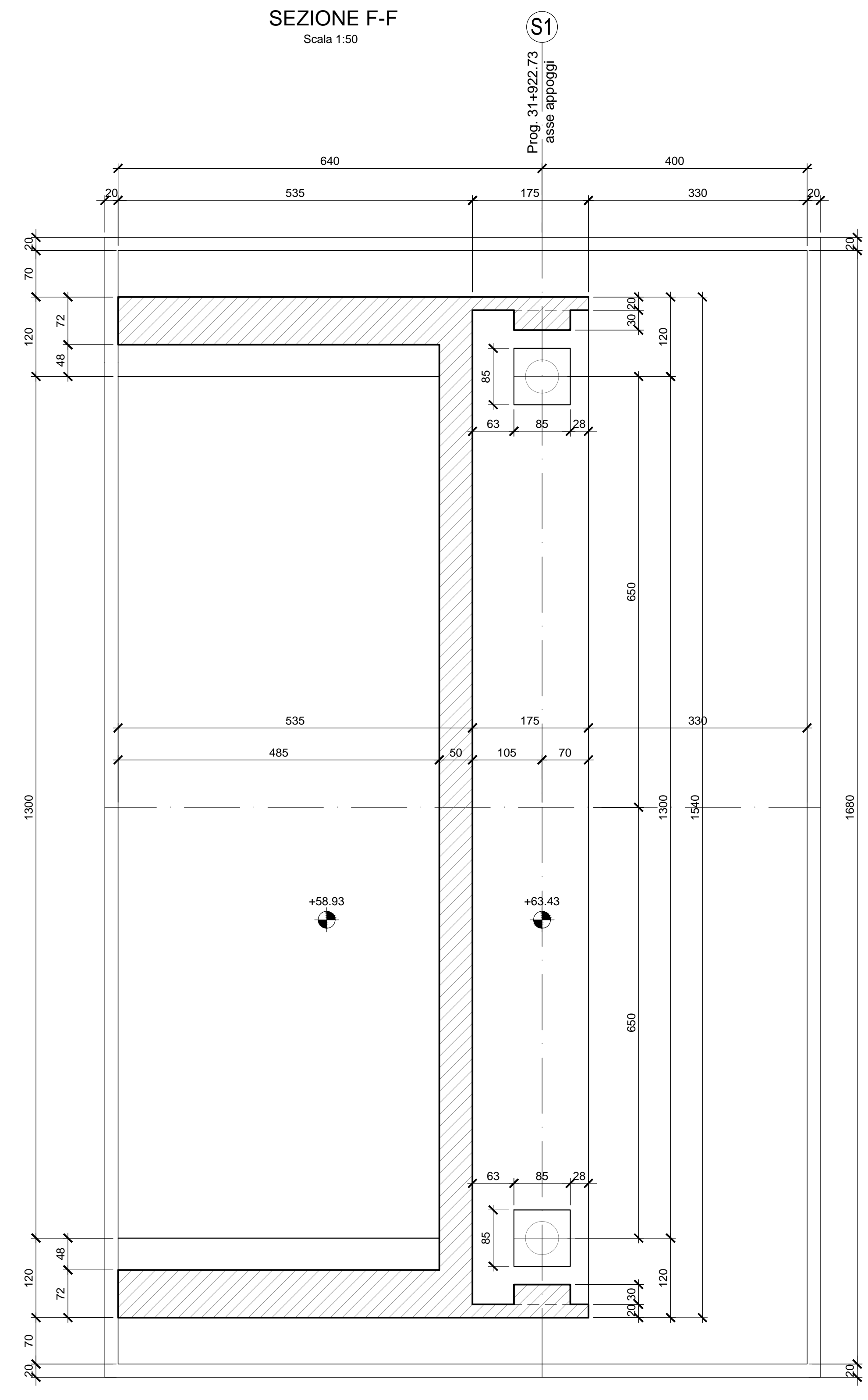
SEZIONE D-D  
Scala 1:50



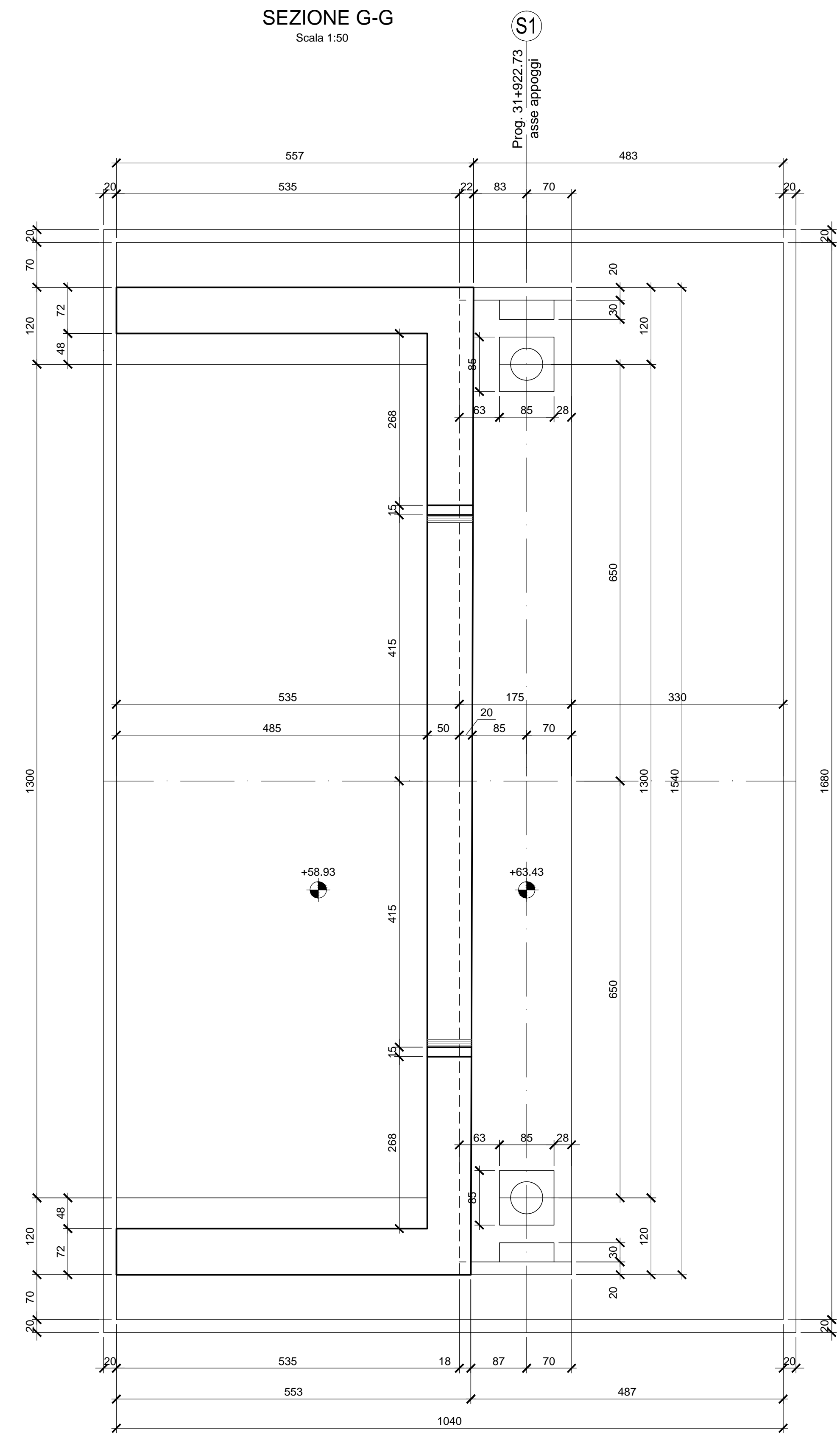
SEZIONE E-E  
Scala 1:50



SEZIONE F-F  
Scala 1:50



SEZIONE G-G  
Scala 1:50



NOTA BENE:  
PER LA TABELLA MATERIALI SI RIMANDA ALL'ELABORATO SPECIFICO:  
"TABELLE MATERIALI E INCIDENZE" - IF2R.2.2.E.ZZ.TT.VI.12.0.0.001

COMMITTENTE: **RFI** RETE FERROVIARIA ITALIANA GRUPPO FERROVIE DELLO STATO ITALIANE

DIREZIONE LAVORI: **ITALFERR** GRUPPO FERROVIE DELLO STATO ITALIANE

APPALTATORE: **TELESE S.c.a.r.l.** Consorzio Tetra Società Consorzio e Responsabili Limitata

PROGETTAZIONE: **Ghella** **ITINERA** **SALCEF** **COGET IMPIANTI**

MANDANTIA: **SYSTRA** **SWS** **SOTECNI**

IL DIRETTORE DELLA PROGETTAZIONE: **ING. LUIGI COLO**

**PROGETTO ESECUTIVO**

**ITINERARIO NAPOLI-BARI**  
**RADDOPPIO TRATTA CANCELLO - BENEVENTO**  
**II LOTTO FUNZIONALE FRASSO TELESINO - VITULANO**  
**2° SUBLOTTO TELESE - SAN LORENZO**

DISEGNO  
PONTI E VIADOTTI  
VI12 - VIADOTTO dal km 31+922.73 al km 31+952.73

Spalla S1 - Carpenteria

Rev.	Descrizione	Redatto	Data	Verificato	Data	Approvato	Data	Autore/Rev. Data
A	IMMISSIONE	E. RICCI	29/03/2021	S. CARPONA	29/03/2021	L. BRACCIONE	29/03/2021	
B	REVISIONE A BISOGNO REV.	E. RICCI	29/03/2021	S. CARPONA	29/03/2021	L. BRACCIONE	29/03/2021	
C	REVISIONE A BISOGNO REV.	E. RICCI	29/11/2021	S. CARPONA	29/11/2021	L. BRACCIONE	29/11/2021	

Fig. IF2R.2.2.E.ZZ.BB.VI.12.0.0.001.C.dwg