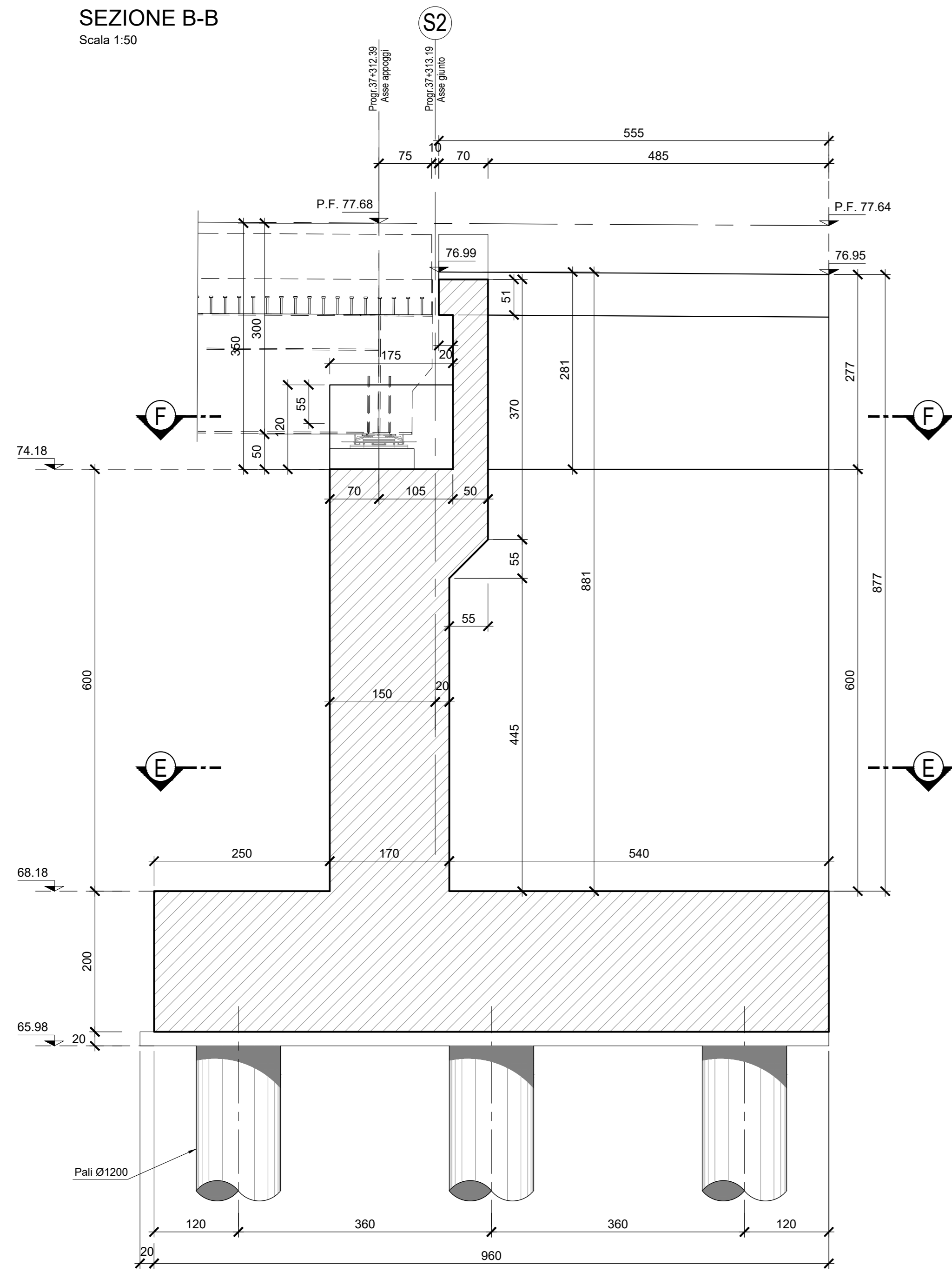
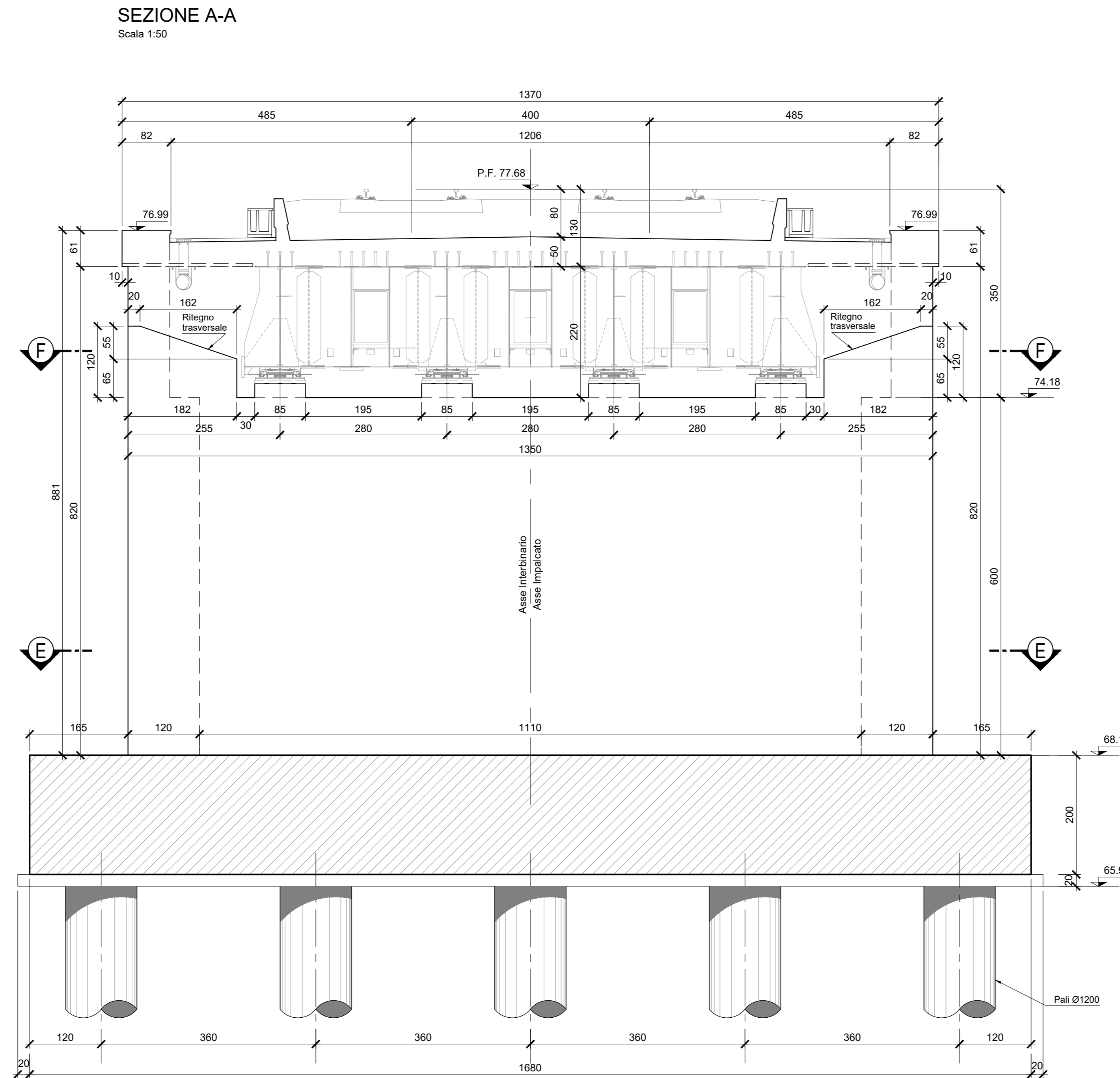


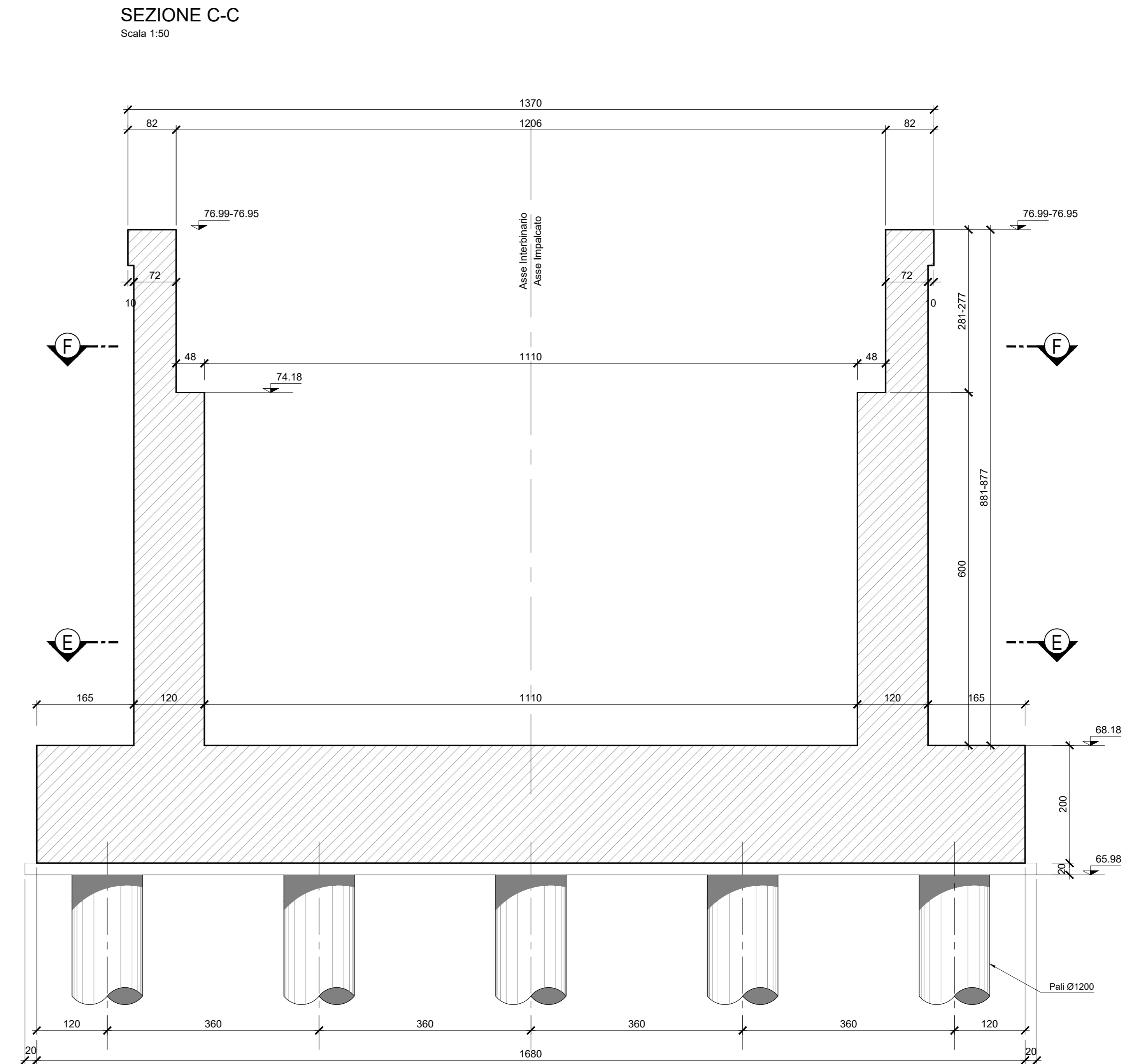
SEZIONE B-B
Scala 1:50



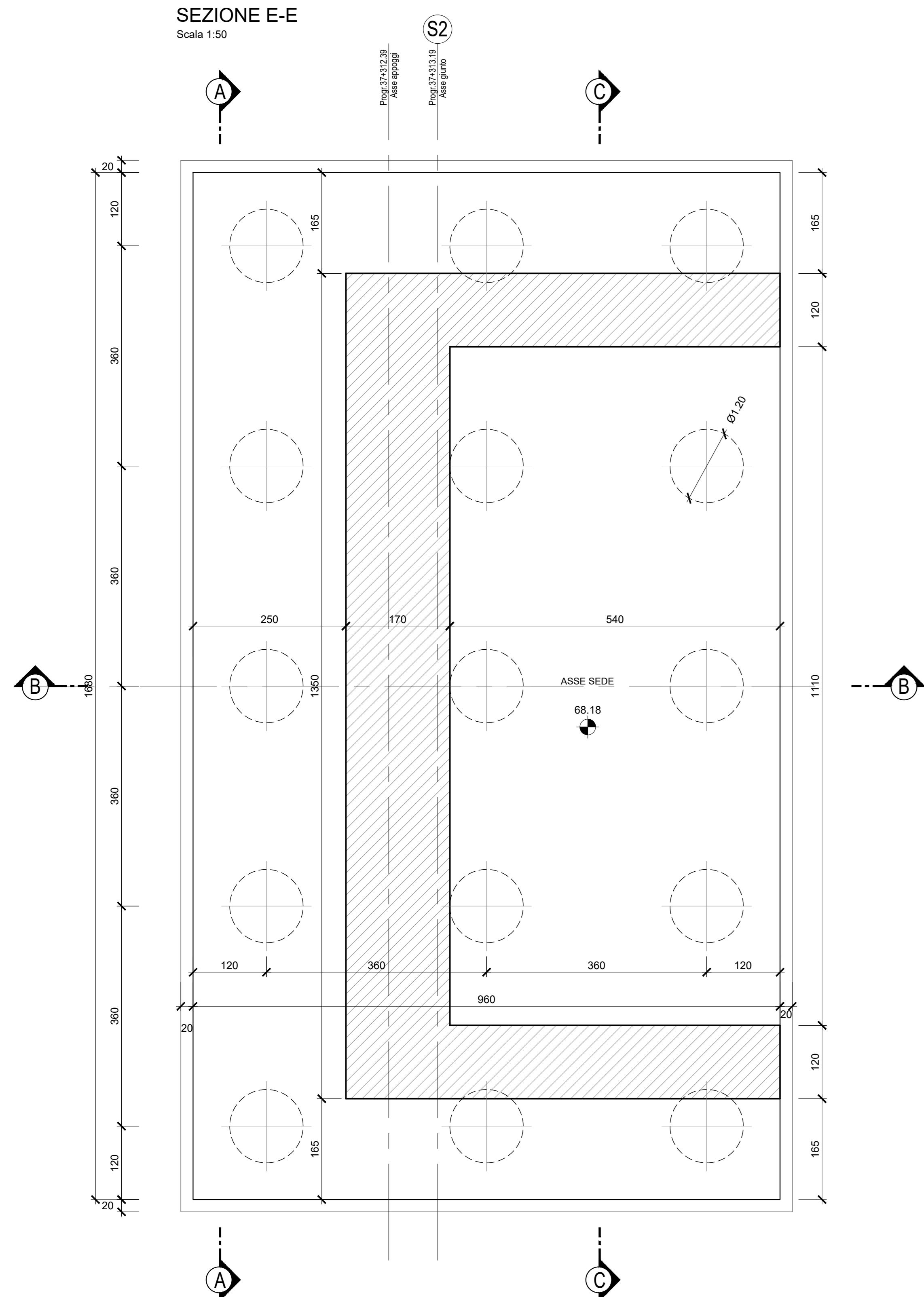
SEZIONE A-A
Scala 1:50



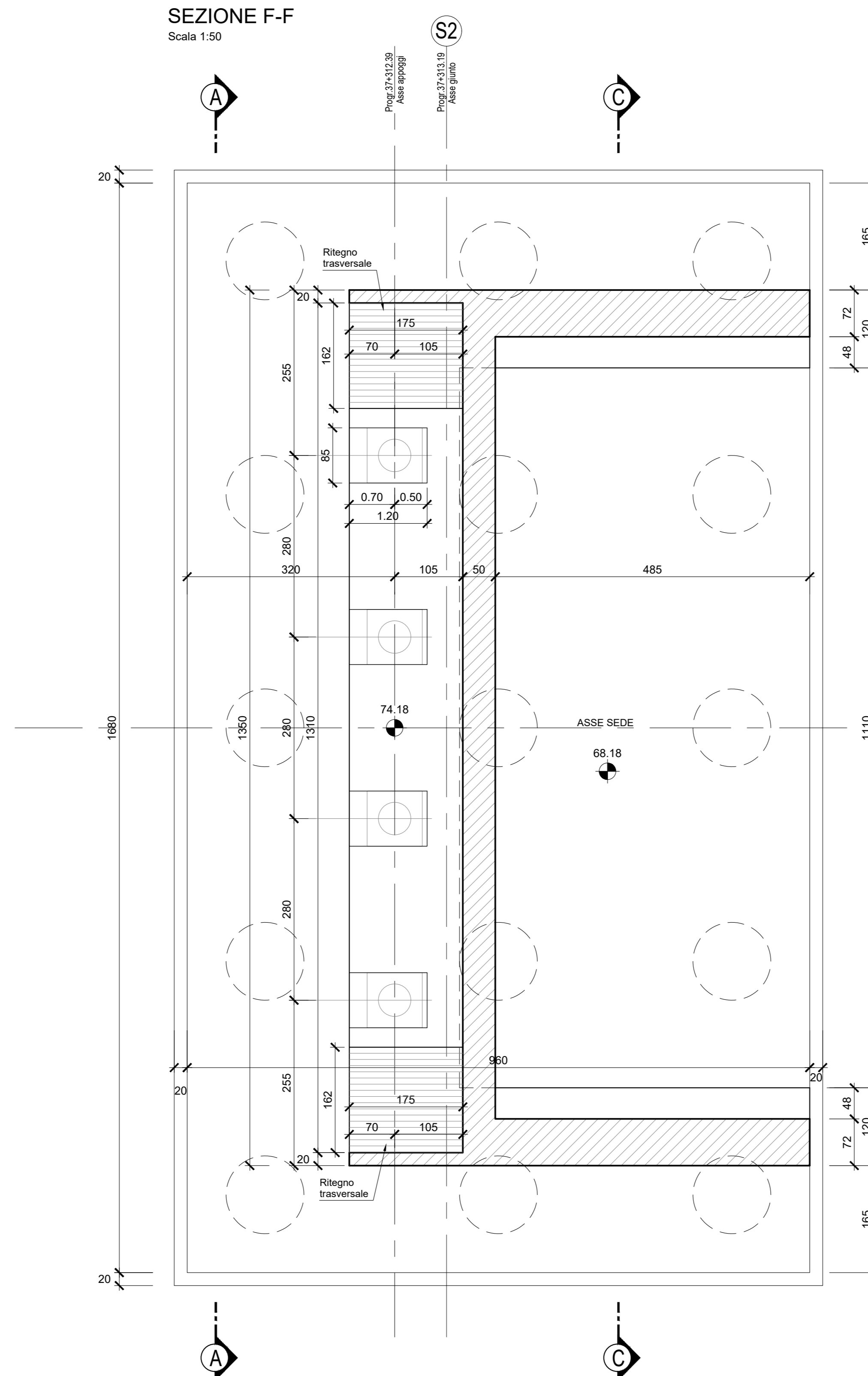
SEZIONE C-C
Scala 1:50



SEZIONE E-E
Scala 1:50



SEZIONE F-F
Scala 1:50



NOTE:
- PER LA TRANSIZIONE RILEVATO-VIADOTTO VEDASI ELABORATO "SEZIONI TIPO CORPO FERROVIARIO".
- LE DIMENSIONI DEI BAGGIOI SONO DA CONFERMARE A SEGUITO DELLA DEFINIZIONE DELLE MODALITÀ DI FISSAGGIO RICHIESTE DAL FORNITORE DEGLI APPOGGI.
- PER LE CARATTERISTICHE DEI MATERIALI IMPIEGATI SI RIMANDA ALL'ELABORATO "TABELLA MATERIALI E INCIDENZE" (IF2R.2.2.E.ZZ.TT.V1.17.0.0.01).

COMMITTENTE: **RFI** RETE FERROVIARIA ITALIANA GRUPPO FERROVIE DELLO STATO ITALIANO

DIREZIONE LAVORI: **ITALFERR** GRUPPO FERROVIE DELLO STATO ITALIANO

APPALTATORE: **TELESE S.p.A. r.l.**
Consorzio Infrastrutture Costruttive e Spagnola S.p.A.

PROGETTAZIONE: **Ghella**, **ITINERA**, **SALCEF**, **COGET IMPIANTI**

MANDATARIA: **SYSTRA** MANDANTI: **SWS**, **SOTECNI**

IL DIRETTORE DELLA PROGETTAZIONE: **Ing. M. EBBIONI**

PROGETTO ESECUTIVO

ITINERARIO NAPOLI-BARI
RADDOPPIO TRATTA CANCELLO - BENEVENTO
II LOTTO FUNZIONALE FRASSO TELESINO - VITULANO
2° SUBLOTTO TELESE - SAN LORENZO

DISEGNO
PONTI E VIADOTTI
V117 - Ponte del Corpo - PONTE dal km 37+283,19 al km 37+313,19

Spalla S2 - Carpenteria

APPALTATORE: **Ing. M. EBBIONI** SCALA: 1:50

Rev.	Descrizione	Redatto	Data	Verificato	Data	Approvato	Data	Autorizzato	Data
A	EMISSIONE	E. RICCI	20/05/21	G. CARONIA	24/05/21	L. BRILLOZZI	24/05/21	IL PROGETTISTA	
B	REVISIONE A SEGUITO ATRIBUZIONE	E. RICCI	26/05/21	G. CARONIA	27/05/21	L. BRILLOZZI	27/05/21	IL PROGETTISTA	

File: IF2R.2.2.E.ZZ.BB.V1.17.0.4.002.B.dwg n. Elab.: