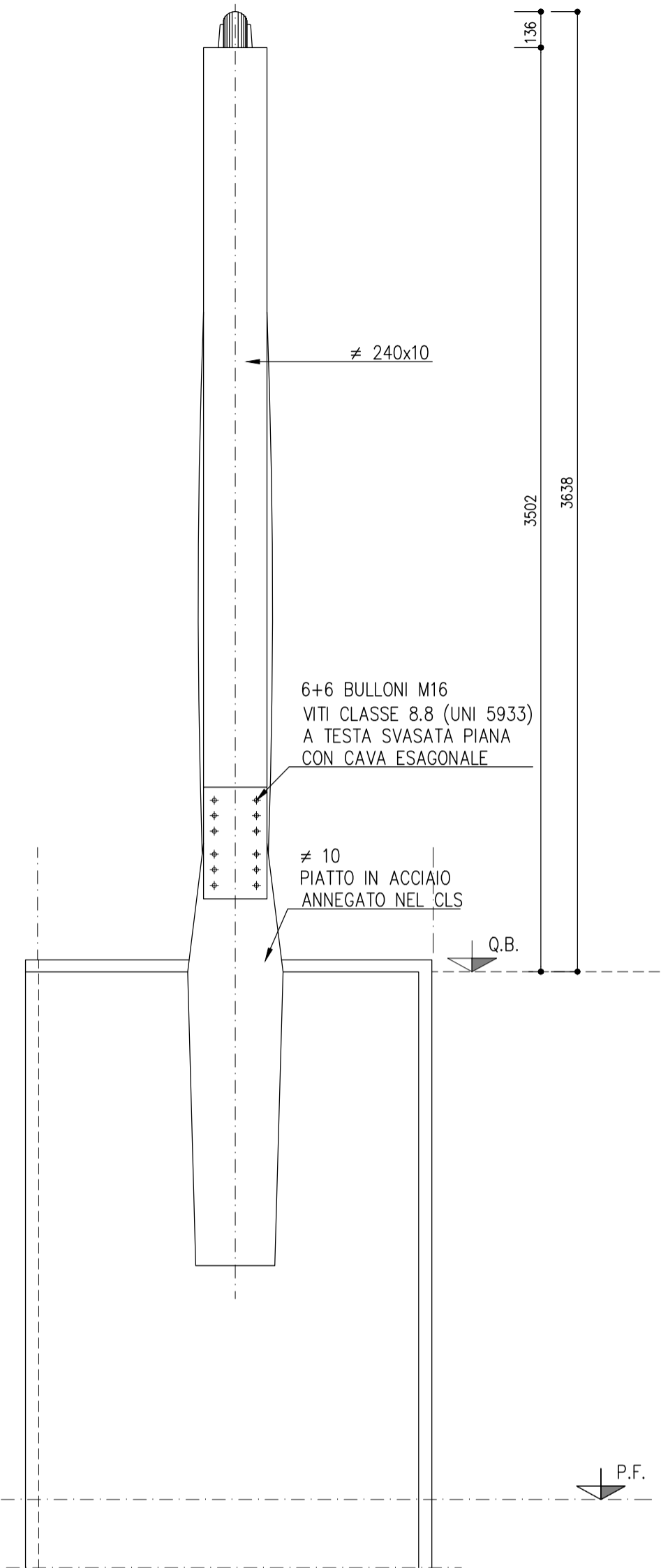


CARPENTERIA PROSPETTI E SEZIONE

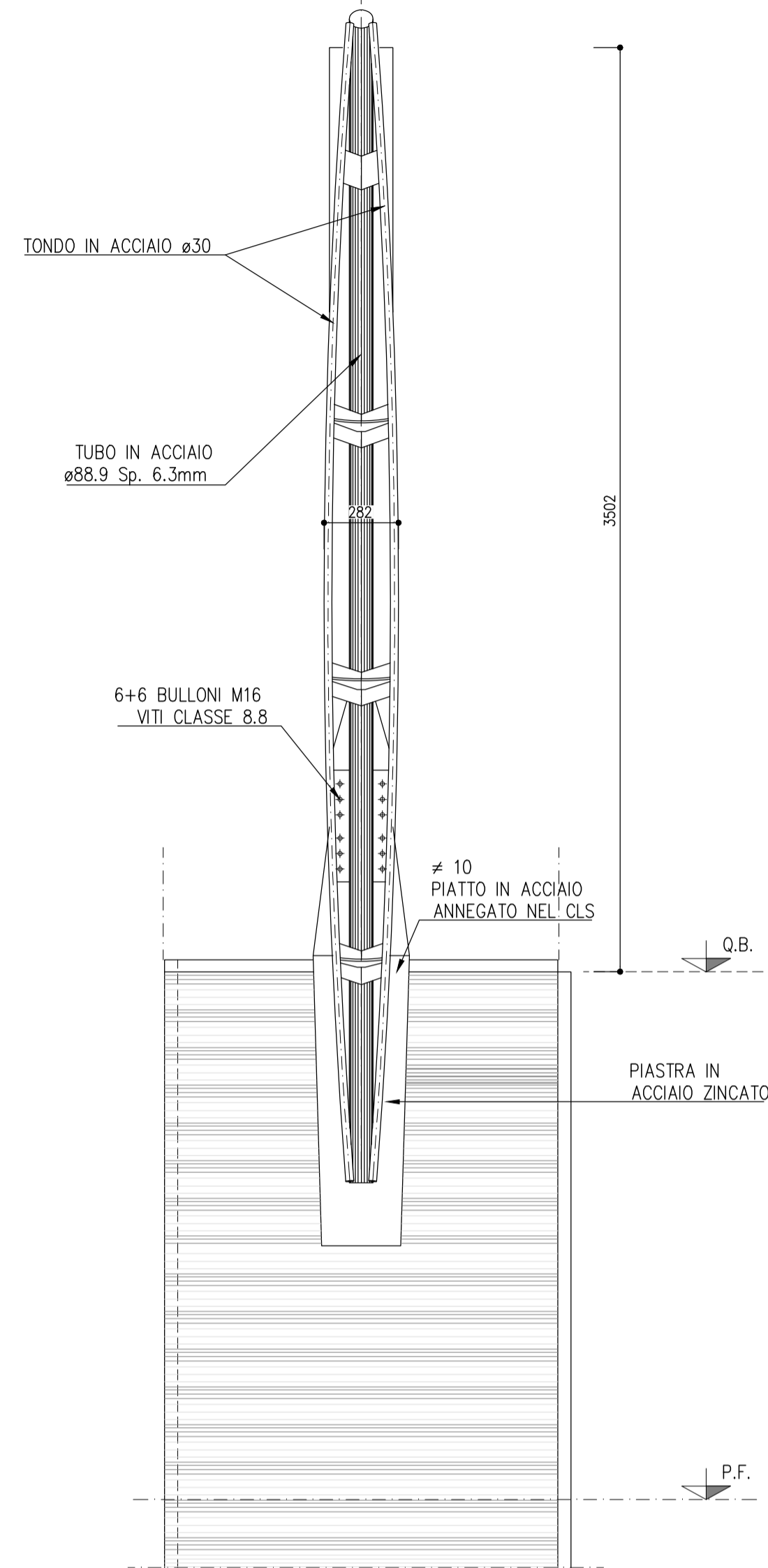
PROSPETTO INTERNO

Scala 1:20



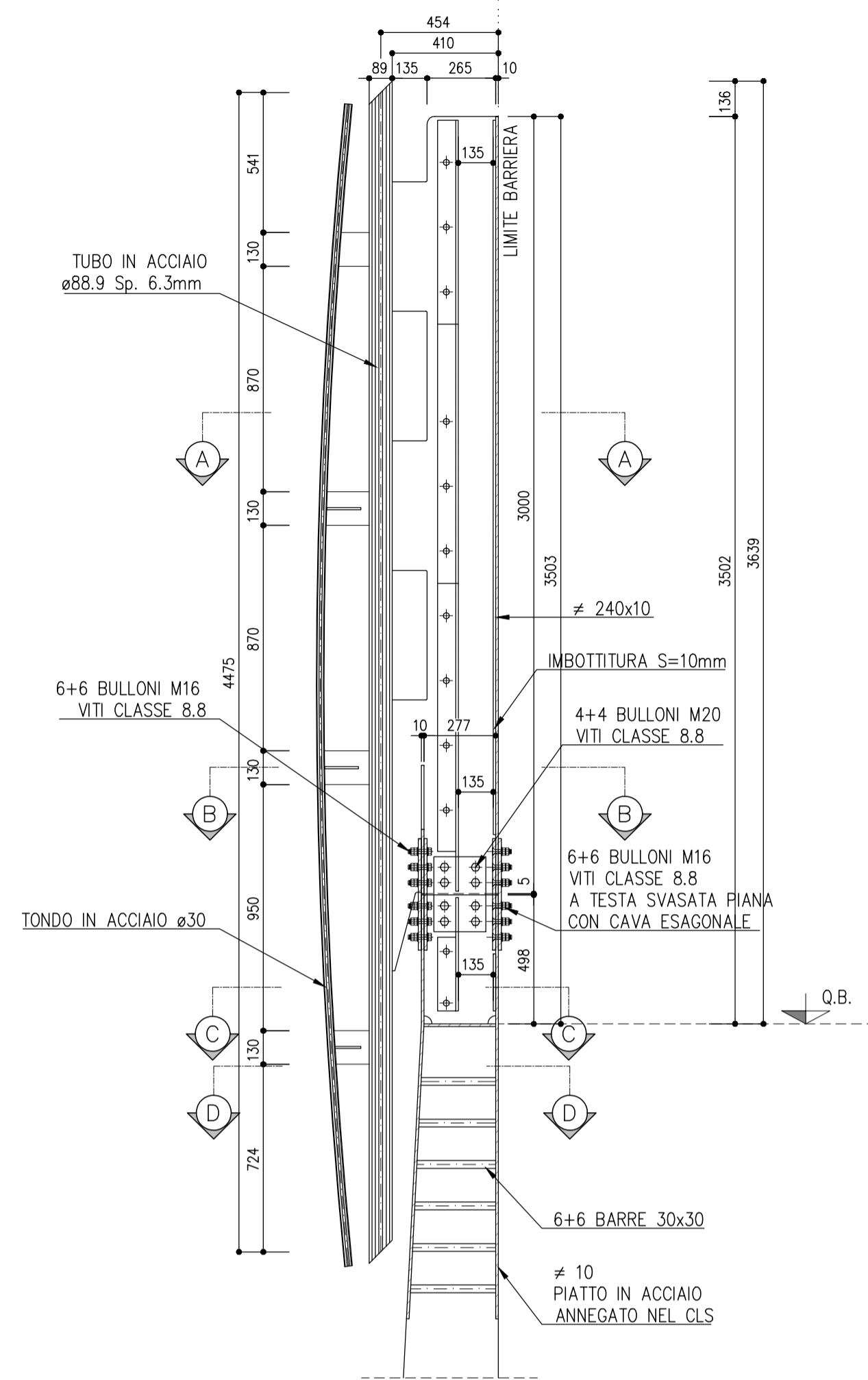
PROSPETTO ESTERNO

Scala 1:20



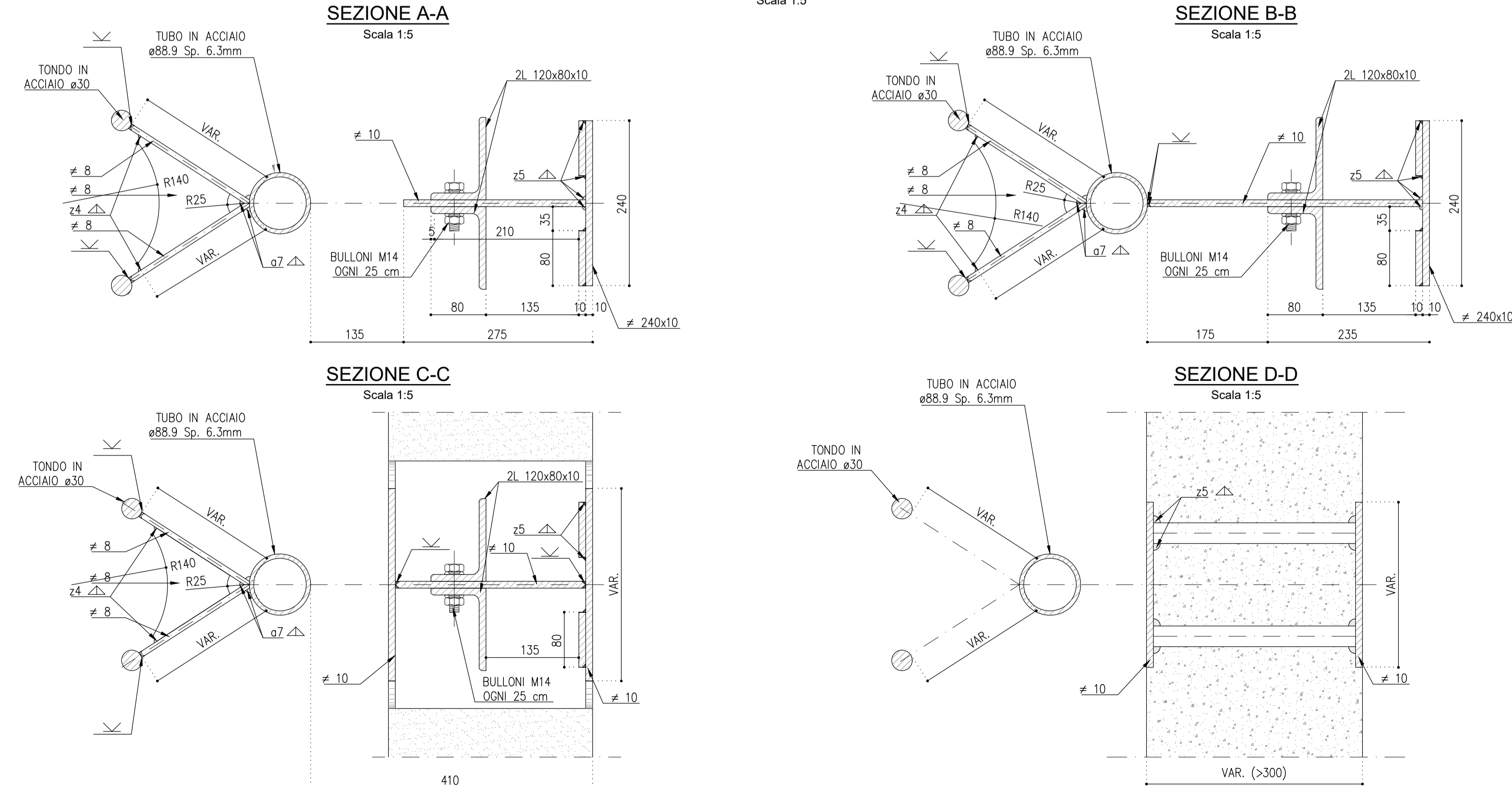
SEZIONE TRASVERSALE

Scala 1:20



DETTAGLI COSTRUTTIVI

Scala 1:5

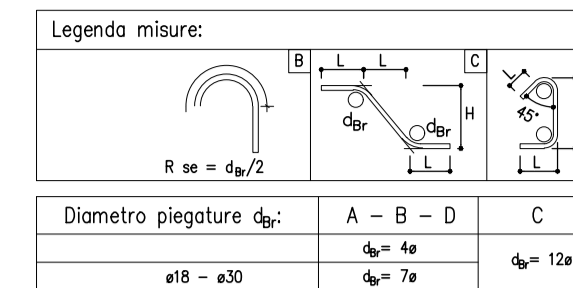


STRUTTURE IN CALCESTRUZZO

CALCESTRUZZO (manufatto prefabbricato)	Rck = 45 MPa
CALCESTRUZZO (fondazione)	Rck = 33 MPa
CALCESTRUZZO (micropilati: Stradello esterno)	Rck = 25 MPa
CALCESTRUZZO (mogone)	Rck = 15 MPa

Coprire fondazione 6 cm, coprire elevazione 3,5 cm, sovrapposizioni >= 40e
Prevedere spile di collegamento dei ferri soprattutto nei punti di curvatura
ACCIAIO S275JR (Ex F+430 B) UNI EN 10025/95 per armatura pass

Legenda misure:



STRUTTURE IN ACCIAIO

ACCIAIO per montanti metallici, piastre e irrigiditi saldati	Tipo S275-20C3 UNI EN 10025
ACCIAIO per tubi	Tipo S275-20C3 UNI EN 10025
ACCIAIO per montanti metallici, piastre e irrigiditi non saldati	Tipo S275-20C3 UNI EN 10025
ACCIAIO per accessori metallici della barriera acustica	Tipo S275-20C3 UNI EN 10025

IRAFONDI

- barre con flettitura metrica ISO a passo grosso, di caratteristiche meccaniche equivalenti o superiori al Tipo S275-20C3 UNI EN 10025
- doti con caratteristiche meccaniche equivalenti o superiori alla classe B secondo UNI EN 20898 parte II conformi per le caratteristiche dimensionali alla UNI 5588
- resate in acciaio C50 (UNI EN 10083) temprato e rinvenuto HRC 32-40 conformi per le caratteristiche dimensionali ISO 7089
- coppie di serraggio pari a 60% dei valori della CNR 1001/88 se non diversamente specificato

BULLONI

- viti con caratteristiche meccaniche classe 10.9 secondo UNI EN 150 898 parte I conformi per le caratteristiche dimensionali alla UNI 5712
- viti o teste svasate con caratteristiche meccaniche classe 8.8 secondo UNI EN ISO 898 parte I conformi per le caratteristiche dimensionali alla UNI 5933
- doti con caratteristiche meccaniche classe B secondo UNI EN 20898 parte II conformi per le caratteristiche dimensionali alla UNI 5713
- resate in acciaio C50 (UNI EN 10083) temprato e rinvenuto HRC 32-40 conformi per le caratteristiche dimensionali alla UNI 5714
- gioco fra bullone per unioni di precisione: comprensivo delle rispettive tolleranze per unioni a taglio pari a 0,3mm secondo DM: 9/1/1996 punto 7.3.2
- coppie di serraggio secondo CNR 1001/88 se non diversamente specificato

NOTE:

- le viti e i dadi devono essere associati come indicato nel Prospetto 2 della UNI EN 20898 parte II
- bulloni e tirafondi dovranno essere montati con un rosello sotto il dado
- bulloni e tirafondi dovranno essere montati con dado e contro dado.

GIUNZIONI

Nessuna giunzione è considerata "ad attrito", tutte le giunzioni sono "a taglio", calcolate considerando l'area lorda del bullone.
SALDATURE
Le saldature dovranno essere eseguite e controllate nel rispetto delle Istruzione F4 44/S Rev. A del 20.10.99 con le seguenti precisazioni:
- i requisiti dei costruttori previsti al punto L1.1 secondo la certificazione UNI EN 746-3, possono essere derogati accettando sistema di qualità certificato secondo UNI EN ISO 9001:2000
- tra i procedimenti di saldatura applicabili di cui al punto I.3.3 si può utilizzare anche il filo continuo pieno, purché le saldature siano prive di difetti, quali incoerente, e ben riscaldate al piede, e comunque previsti, consenso dell'Ente preposto ai controlli delle saldature
- relativamente ai controlli, fermo restando che il costruttore dovrà eseguire, e certificare i controlli visivi, dimensionali e magnetoscopici nelle percentuali previste al punto I.9.1 e I.9.2, in sede di collaudo, trattamenti di produzione di serie, l'Ente preposto ai controlli (ad es. I.I.S.I) potrà definire nelle specifiche tecniche da approvare per ciascuna famiglia, delle percentuali variabili in funzione degli usi ed accertamenti su tutti simili, fatte salve che la certificazione (nel rispetto della FS/44/S) dovrà essere relativa a tutti i lotti di produzione da spedire in cantiere

RIVESTIMENTI PROTETTIVI

Tutte le parti metalliche dovranno essere sottoposte a zincatura a caldo in accordo a quanto riportato nella norma UNI EN ISO 1461, nel rispetto del Discipolino Tecnico delle Barriere Antirumore del 1998 e s. m. ed l.
Ulteriore trattamento protettivo della superficie con cicli omologati come da Istruzione FS 44/V.

PROVE SUI MATERIALI

Tutti i materiali impiegati relativi ai montanti e alle piastre dovranno essere certificati in accordo alla norma UNI EN 10204 punto 3.2 e forniti in modo che risultino, inequivocabilmente, prodotti qualificati di serie allegati B delle norme tecniche del vigente D.M. del Ministero delle Infrastrutture e Trasporti (D.M. 17 gennaio 2018) emanato in applicazione della L. 1086/71 e s.m. ed l., ovvero a marchio CE.
Per quanto riguarda tirafondi, bulloni ed elementi diversi, gli stessi potranno essere forniti di un certificato di controllo secondo quanto previsto dalla norma UNI EN 10204 punto 3.1.

CONTROLLO DEI MATERIALI LAVORATI

Prima della spedizione in opera, gli elementi costruiti dovranno essere sottoposti da parte di personale FS, oltre ai controlli previsti sulle saldature, ai controlli dimensionali e visivi, nonché a quelli sul rivestimento in ragione del 30% degli elementi stessi. Infine saranno effettuati controlli sulla finitura del rivestimento.
L'eventuale tolleranza massima sul interesse tra i montanti di +1,25cm (ad es. se i = 300cm, è ammesso i = 301,25 cm o 298,75 cm).

CONTROLO IN OPERA

Dopo il montaggio in opera saranno effettuate da parte delle FS verifiche di posizionamento dei montanti e delle coppie di serraggio, in ragione del 30% degli elementi; tali controlli potranno essere estesi in funzione degli stessi, fino al 100% degli elementi stessi. In caso di non conformità, gli elementi dovranno essere sostituiti o riparati. L'oggetto sarà in ogni caso realizzato con pannelli acustici metallici.

PANNELLI ACUSTICI

I pannelli acustici fonoassorbenti opachi di altezza singola pari a 50 cm, da posizionare sopra la base in c.a., saranno realizzati in acciaio inox di caratteristiche di resistenza alla corrosione adeguate al sito in cui è installata la barriera e comunque non inferiori ad AISI 304 verniciato con spessore della lamiere di almeno 12/10 di mm.
In caso di specifiche e giustificati richieste nella sede di approvazione degli interventi di mitigazione, i pannelli acustici metallici posizionati fra i 2,00 metri ed i 3,50 metri sul piano del ferro, possono essere sostituiti con pannelli acustici riflettenti (trasparenti) da realizzare in cristallo stratificato antiriflesso ed antiproiettile composto da almeno due lastre di 8 mm di spessore con interposto un film di polivinilidene dello spessore di 1,5 mm. L'oggetto sarà in ogni caso realizzato con pannelli acustici metallici.

LEGENDA SALDATURE

(Symbol)	SALDATURA A PENNA PENETRAZIONE CON SALDATURA E RIPRESA A RIVEDOCCO
(Symbol)	SALDATURA A PENNA PENETRAZIONE CON COPPIO CANTINNO
(Symbol)	SALDATURA A PENNA PENETRAZIONE CON COPPIO CANTINNO
(Symbol)	SALDATURA A CORDONE D'ANGOLO QUOTATURA DEL LATO
(Symbol)	SALDATURA A CORDONE D'ANGOLO QUOTATURA DELLA DOLA

NOTE:

IN CASO DI DISCORDANZA FRA DISEGNI D'INSEMBE E DI DETTAGLIO SI INTENDE PREVALENTE L'INDICAZIONE FORNITA DAL DISSEGNO DI DETTAGLIO.
Tutti i materiali e i prodotti devono essere conformi a quanto prescritto nel disciplinare tecnico per barriere antirumore per impieghi ferroviari (CD. 1998 e successivi aggiornamenti).

COMMITTENTE: RFI RETE FERROVIARIA ITALIANA GRUPPO FERROVIE DELLO STATO ITALIANE

DIREZIONE LAVORI: ITALFERR GRUPPO FERROVIE DELLO STATO ITALIANE

APPALTATORE: TELESE S.c.a.r.l. Consorzio Telese Società Consulente a Responsabilità Limitata

PROGETTANTE: SYSTRA S.p.A. MANDANT: SWS S.p.A. SOTECNI S.p.A.

IL DIRETTORE DELLA PROGETTAZIONE: Ing. L. LAZZARO

PROGETTO ESECUTIVO

ITINERARIO NAPOLI-BARI RADDOPPIO TRATTA CANCELLO - BENEVENTO II LOTTO FUNZIONALE FRASSO TELESINO - VITLANO 2° SUBLOTTO TELESE - SAN LORENZO

DISEGNO
BARRIERE ANTIRUMORE
Montanti metallici tipo H6

APPALTATORE: IL DIRETTORE TECNICO: Ing. M. EBBRONI

SCALA: VARIE

COMMESSA: IF2R LOTTO FASE ENTE TIPO DOC. OPERA/DISCIPLINA Progr. REV.
IF2R 22 E ZZ BZ BA0000 008 A

Rev.	Descrizione	Redatto	Data	Verificato	Data	Approvato	Data	Autore	Data
A	EMISSIONE	S. CARESANI	29/06/2021	L. REPETTO	30/06/2021	M. NUTI	30/06/2021		

File: IF2R.2.2.E.ZZ.BZ.BA.00.0.0.008.A.dwg n. Elab.: _____