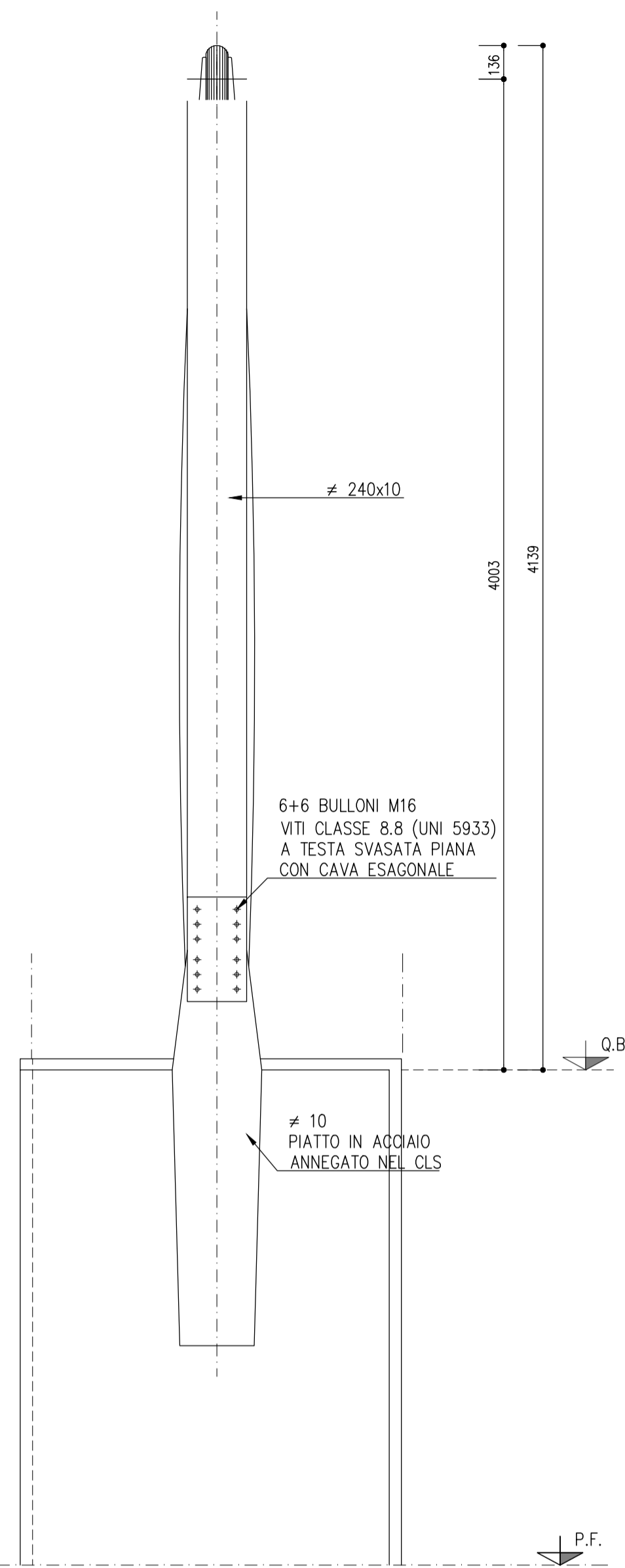


CARPENTERIA PROSPETTI E SEZIONE

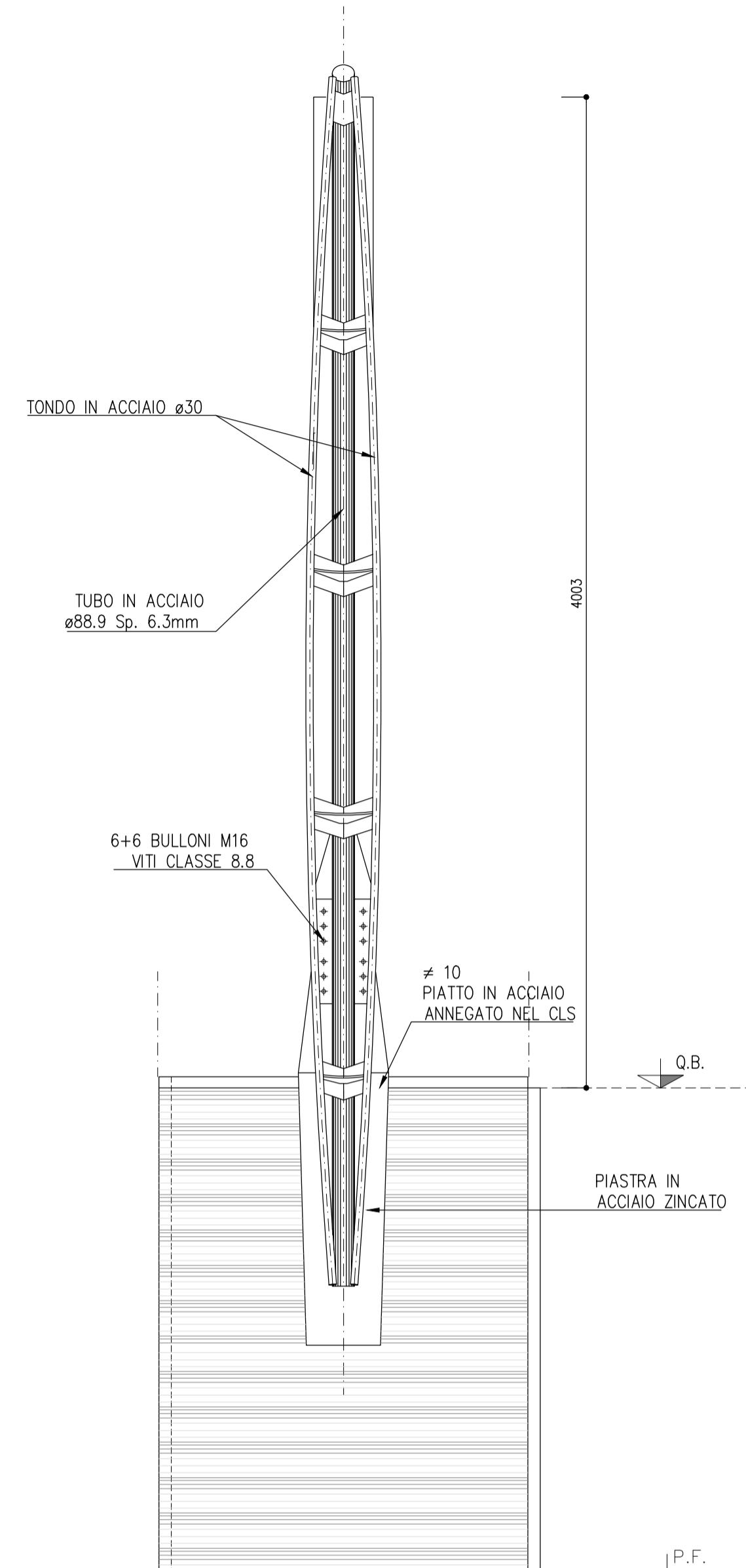
PROSPETTO INTERNO

Scala 1:20



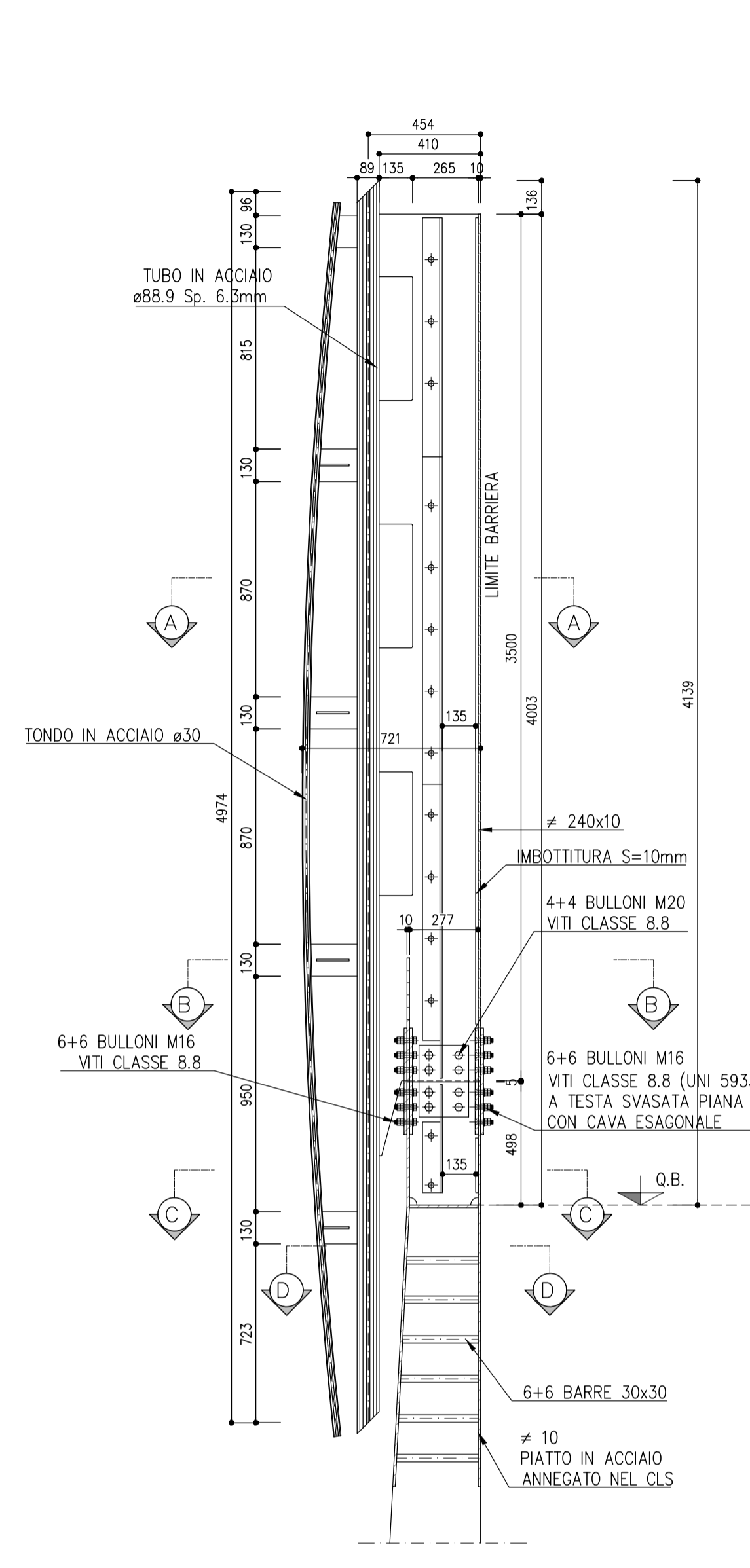
PROSPETTO ESTERNO

Scala 1:20



SEZIONE TRASVERSALE

Scala 1:20

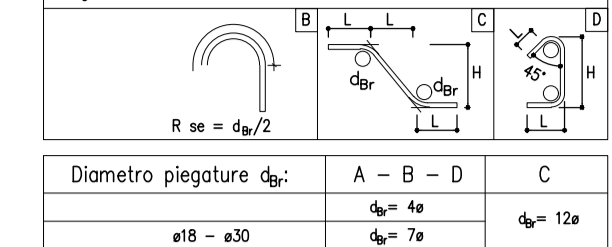


STRUTTURE IN CALCESTRUZZO

CALCESTRUZZO (manufatto prefabbricato)	R _{ck} = 45 MPa
CALCESTRUZZO (fondazione)	R _{ck} = 33 MPa
CALCESTRUZZO (micropil: Stradello esterno)	R _{ck} = 25 MPa
CALCESTRUZZO (mogone)	R _{ck} = 15 MPa

Copriera fondazione 6 cm, copriera elevazione 3,5 cm, sovrapposizioni >= 40e
Prevedere spile di collegamento dei ferri soprattutto nei punti di curvatura
ACCIAIO S275JR (Es. F+430 B) UNI EN 10025/95 per armatura pari

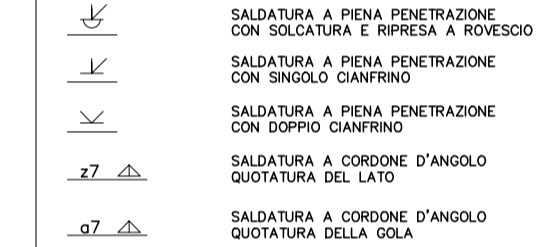
Legenda misure:



STRUTTURE IN ACCIAIO

- ACCIAIO per montanti metallici, piastre e irrigiditi saldati: Tipo S275J2G3 UNI EN 10025
 - ACCIAIO per tubi: Tipo S275J2G3 UNI EN 10025
 - ACCIAIO per montanti metallici, piastre e irrigiditi non saldati: Tipo S275J2G3 UNI EN 10025
 - ACCIAIO per accessori metallici della barriera acustica: Tipo S275J2G3 UNI EN 10025
- TRAFONDI**
- barre con filettatura metrica ISO a passo grosso, di caratteristiche meccaniche equivalenti o superiori al Tipo S275J2G3 UNI EN 10025
 - assi con caratteristiche meccaniche equivalenti o superiori alla classe 8 secondo UNI EN 20898 parte I conformi per le caratteristiche dimensionali alla UNI 5588
 - rotelle in acciaio C50 (UNI EN 10083) temperato e rinvenuto HRC 32-40 conformi per le caratteristiche dimensionali alla UNI 5714
 - coppie di serraggio pari di 60% dei valori della CNR 1001/88 se non diversamente specificato
- BULLONI**
- viti con caratteristiche meccaniche classe 10.9 secondo UNI EN 150 898 parte I conformi per le caratteristiche dimensionali alla UNI 5712
 - viti o teste avvitato con caratteristiche meccaniche classe 8.8 secondo UNI EN 150 898 parte I conformi per le caratteristiche dimensionali alla UNI 5933
 - assi con caratteristiche meccaniche classe 8 secondo UNI EN 20898 parte I conformi per le caratteristiche dimensionali alla UNI 5713
 - rotelle in acciaio C50 (UNI EN 10083) temperato e rinvenuto HRC 32-40 conformi per le caratteristiche dimensionali alla UNI 5714
 - piatto ferro bullone per unioni di precisione: comprensivo delle rispettive tolleranze per unioni a taglio pari a 0,3mm secondo DM: 9/1/1996 punto 7.3.2
 - coppie di serraggio secondo CNR 1001/88 se non diversamente specificato
- NOTE:**
- le viti e i dadi devono essere associati come indicato nel Prospetto 2 della UNI EN 20898 parte II
 - bulloni e trafilondi dovranno essere montati con un rosello sotto il dado
 - bulloni e trafilondi dovranno essere montati con dado e controdado.
- GIUNZIONI**
- Nessuna giunzione è considerata "ad attrito", tutte le giunzioni sono "a taglio", calcolate considerando l'area lorda del bullone.
- SALDATURE**
- Le saldature dovranno essere eseguite e controllate nel rispetto della Istruzione Fa 44/S Rev. A del 20.10.99 con le seguenti precisazioni:
- i requisiti dei costruttori previsti al punto L1.1 secondo la certificazione UNI EN 746-3, possono essere derogati accettando sistema di qualità certificato secondo UNI EN ISO 9001:2000
 - tra i procedimenti di saldatura applicabili di cui al punto I.3.3 si può utilizzare anche il filo continuo pieno, purché le saldature siano prive di difetti, quali incoerente, e ben rassicurate al piede, e comunque previa, consenso dell'Ente preposto al controllo delle saldature
 - relativamente ai controlli, fermo restando che il costruttore dovrà eseguire, e certificare i controlli visivi, dimensionali e magnetoscopici nelle percentuali previste al punto I.9.1 e I.9.2, in sede di collaudo, trattamento di produzione di serie, l'Ente preposto ai controlli (ad es. I.I.S.) potrà definire nelle specifiche tecniche da approvare per ciascuna famiglia, delle percentuali variabili in funzione degli esiti degli accertamenti su tutti simili, fatte salve che la certificazione (nel rispetto della FS/44/S) dovrà essere relativa a tutti i lotti di produzione da spedire in cantiere
- Le saldature si intendono continue (advis diversa indicazione).
Le saldature si intendono a cordone d'angolo (advis diversa indicazione).
Al fine di evitare incroci di saldature prevedere degli slot di opportune dimensioni per far girare le saldature nello spessore.
- RIVESTIMENTI PROTETTIVI**
- Tutte le parti metalliche dovranno essere sottoposte a zincatura a caldo in accordo a quanto riportato nella norma UNI EN ISO 1461, nel rispetto del Disciplinary Tecnico delle Barriere Antirumore del 1998 e s. m. ed l.
- Ulteriore trattamento protettivo della superficie con cili omologati come da Istruzione FS 44/V.
- PROVE SUI MATERIALI**
- Tutti i materiali impiegati relativi ai montanti e alle piastre dovranno essere certificati in accordo alla norma UNI EN 10204 punto 3.2 e forniti in modo che risultino, inequivocabilmente, prodotti qualificati di sensi allegato 8 delle norme tecniche del vigente D.M. del Ministero delle Infrastrutture e Trasporti (D.M. 17 gennaio 2018) emanato in applicazione della L. 108/97 e s.m. ed l. ovvero a marchio C.
- Per quanto riguarda trafilondi, bulloni ed elementi diversi, gli stessi potranno essere forniti di un certificato di controllo secondo quanto previsto dalla norma UNI EN 10204 punto 3.1.
- CONTROLLO DEI MATERIALI LAVORATI**
- Prima della spedizione in opera, gli elementi costruiti dovranno essere sottoposti da parte di personale FS, oltre ai controlli previsti sulle saldature, ai controlli dimensionali e visivi, nonché a quelli sul rivestimento in ragione del 30% degli elementi stessi. Infine saranno effettuati controlli sulla finitura del rivestimento.
- CONTROLLO IN OPERA**
- Dopo il montaggio in opera saranno effettuate da parte delle FS verifiche di posizionamento dei montanti e delle coppie di serraggio, in ragione del 30% degli elementi; tali controlli potranno essere estesi in funzione dell'esito degli stessi, fino al 100% degli elementi stessi. Infine saranno effettuati controlli sulla finitura del rivestimento.
- È ammessa una tolleranza massima sull'interasse tra i montanti di +1,25cm (ad es. se i = 300cm, è ammesso i = 301,25 cm o 298,75 cm).
- PANNELLI ACUSTICI**
- I pannelli acustici fonoassorbenti opachi di altezza singola pari a 50 cm, da posizionare sopra la base in c.a., saranno realizzati in acciaio inox di caratteristiche di resistenza alla corrosione adeguate al sito in cui è installata la barriera e comunque non inferiori ad AISI 304 verniciato con spessore della lamiera di almeno 12/10 di mm. In caso di specifiche e qualifiche migliori nella fase di approvazione degli interventi di mitigazione, i pannelli acustici metallici posizionati fra i 2,00 metri ed i 3,50 metri sul piano del ferro, possono essere sostituiti con pannelli acustici riflettenti trasparenti da realizzare in cristallo stratificato antiriflesso ed antiproiettile composto da almeno due lastre di 8 mm di spessore con interposto un film di polibutirile dello spessore di 1,5 mm. L'oggetto sarà in ogni caso realizzato con pannelli acustici metallici.

LEGENDA SALDATURE



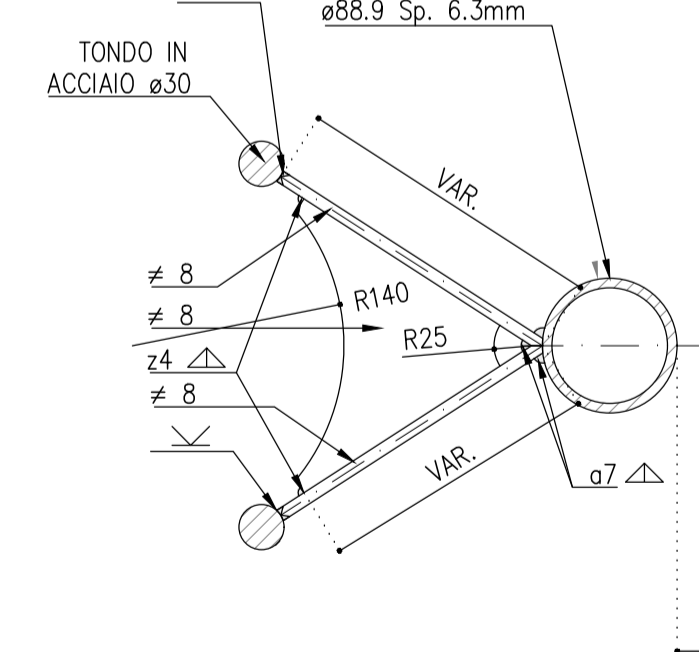
NOTE:

IN CASO DI DISCORDANZE FRA DISEGNI D'INSEMME E DI DETTAGLIO SI INTENDE PREVALENTE L'INDICAZIONE FORNITA DAL DISCIPLINARE DI DETTAGLIO

Tutti i materiali e i prodotti devono essere conformi a quanto prescritto nel disciplinare tecnico per barriere antirumore per impieghi ferroviari (CD: 1998 e successivi aggiornamenti)

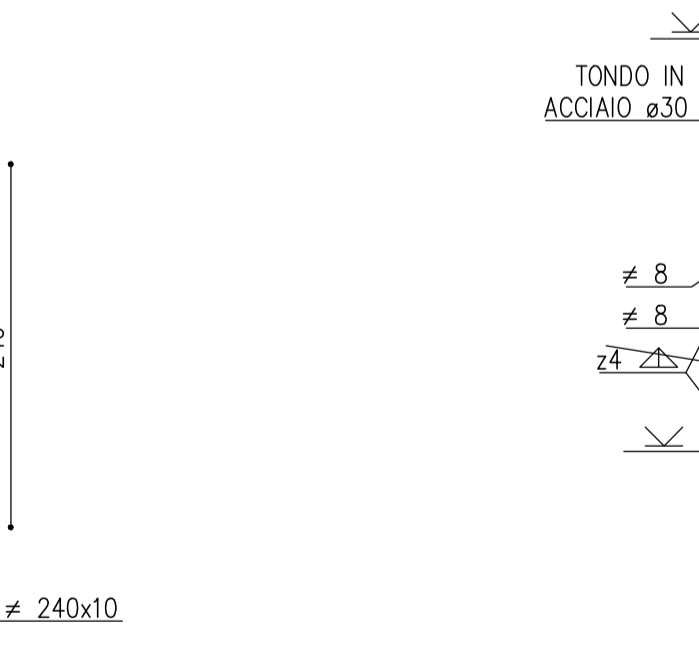
SEZIONE A-A

Scala 1:5



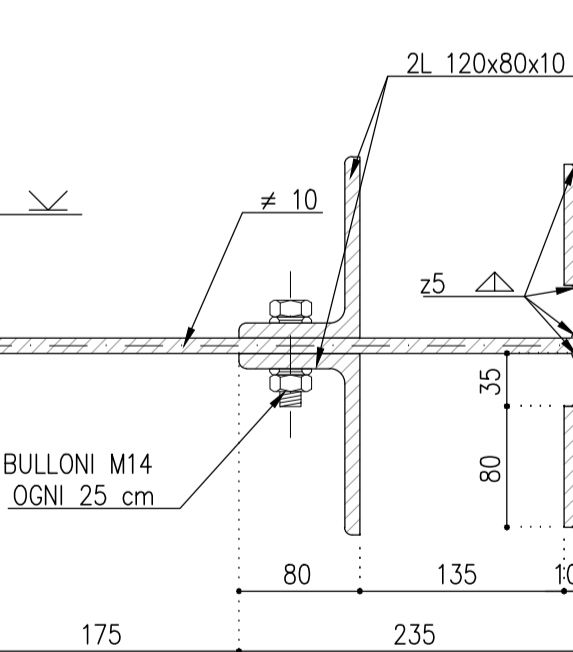
DETTAGLI COSTRUTTIVI

Scala 1:5



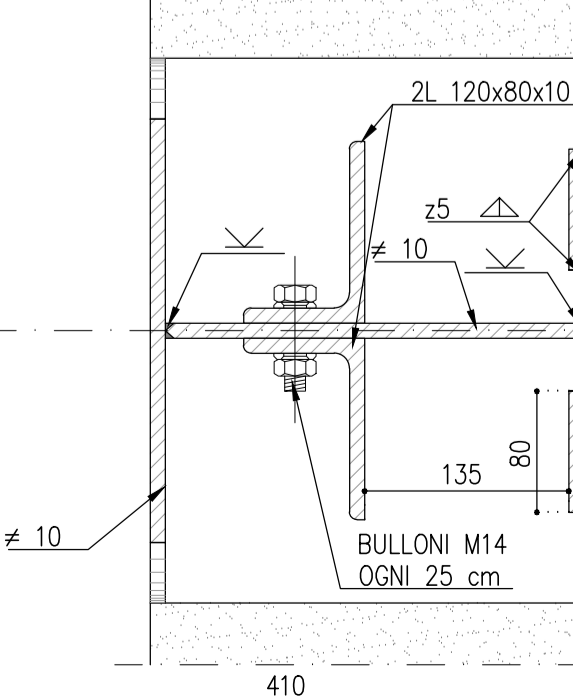
SEZIONE B-B

Scala 1:5



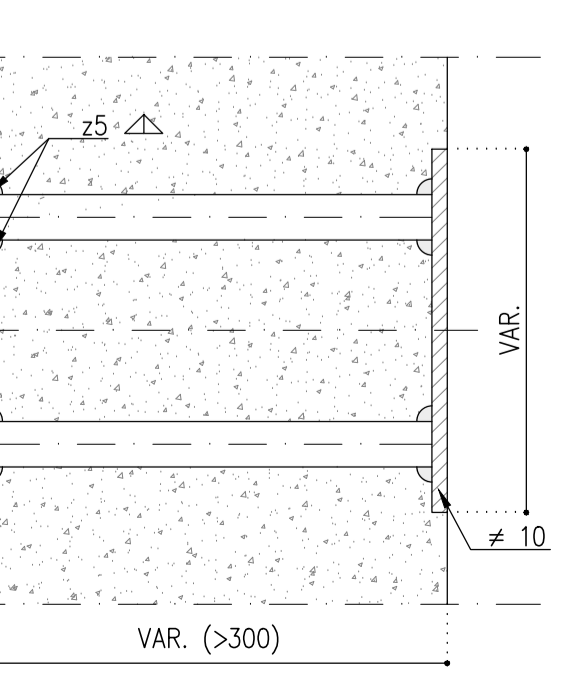
SEZIONE C-C

Scala 1:5



SEZIONE D-D

Scala 1:5



COMMITTENTE:

DIREZIONE LAVORI:

APPALTATORE:

TELESE S.c.a.r.l.
Consorzio Telese Società Consortile a Responsabilità Limitata

PROGETTAZIONE:

MANDATARIA: **SYSTRA**

MANDANTI: **SWS** and **SOTECNI**

IL DIRETTORE DELLA PROGETTAZIONE:
Ing. L. LAPORE

PROGETTO ESECUTIVO

ITINERARIO NAPOLI-BARI
RADDOPPIO TRATTA CANCELLO - BENEVENTO
II LOTTO FUNZIONALE FRASSO TELESINO - VITLANO
2° SUBLOTTO TELESE - SAN LORENZO

DISEGNO
BARRIERE ANTIRUMORE
Montanti metallici tipo H7

APPALTATORE:
IL DIRETTORE TECNICO
Ing. M. EMBRONI

SCALA:
VARIE

COMMESSA	LOTTO	FASE	ENTE	TIPO DOC.	OPERA/DISCIPLINA	PROGR.	REV.
IF2R	22	E	ZZ	BZ	BA0000	009	A

Rev.	Descrizione	Redatto	Data	Verificato	Data	Approvato	Data	Autore	Data
A	EMMISSIONE	S. CARESANI	29/06/2021	L. REPETTO	30/06/2021	M. NUTI	30/06/2021	IL PROGETTISTA P. CARENANO	30/06/2021