

SVILUPPATA PARATIA
SCALA 1:200

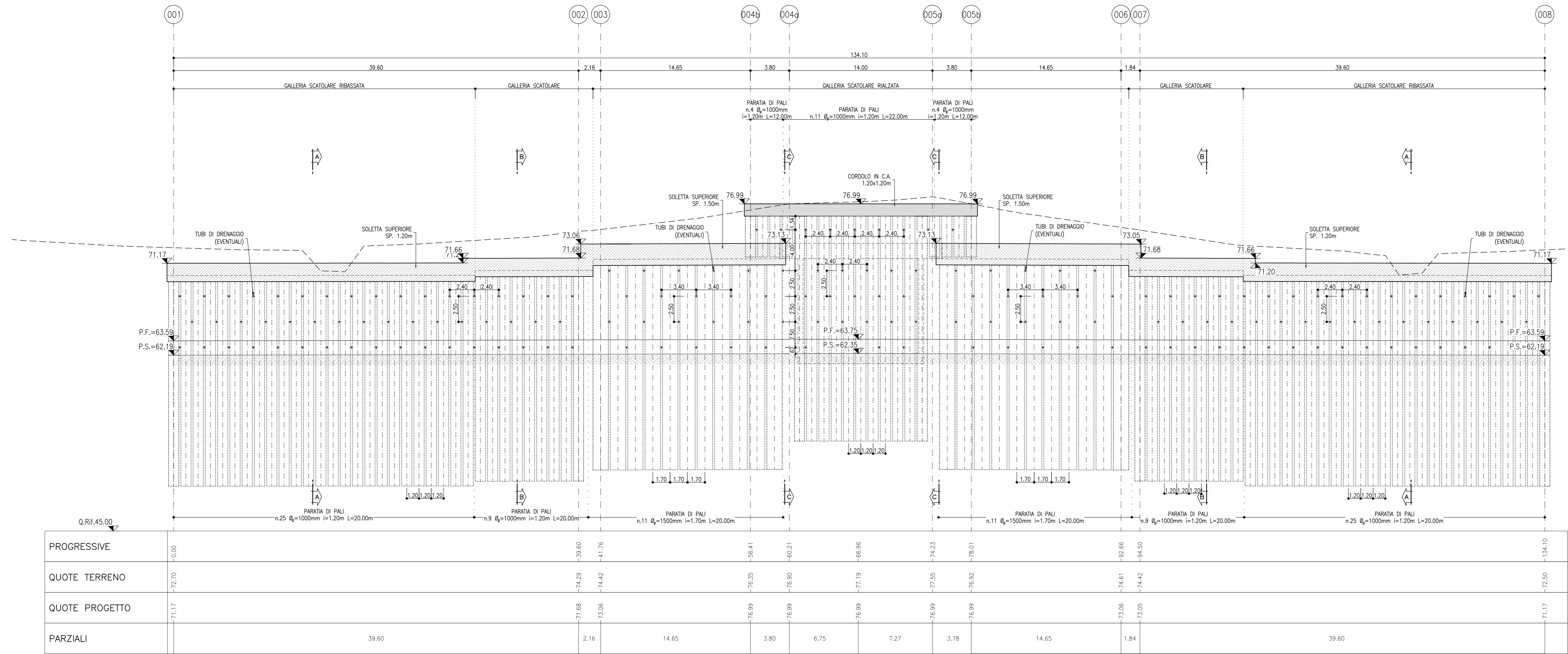


TABELLA DRENI
Lunghezza dreni 6.00 m - N. Totale dreni 171

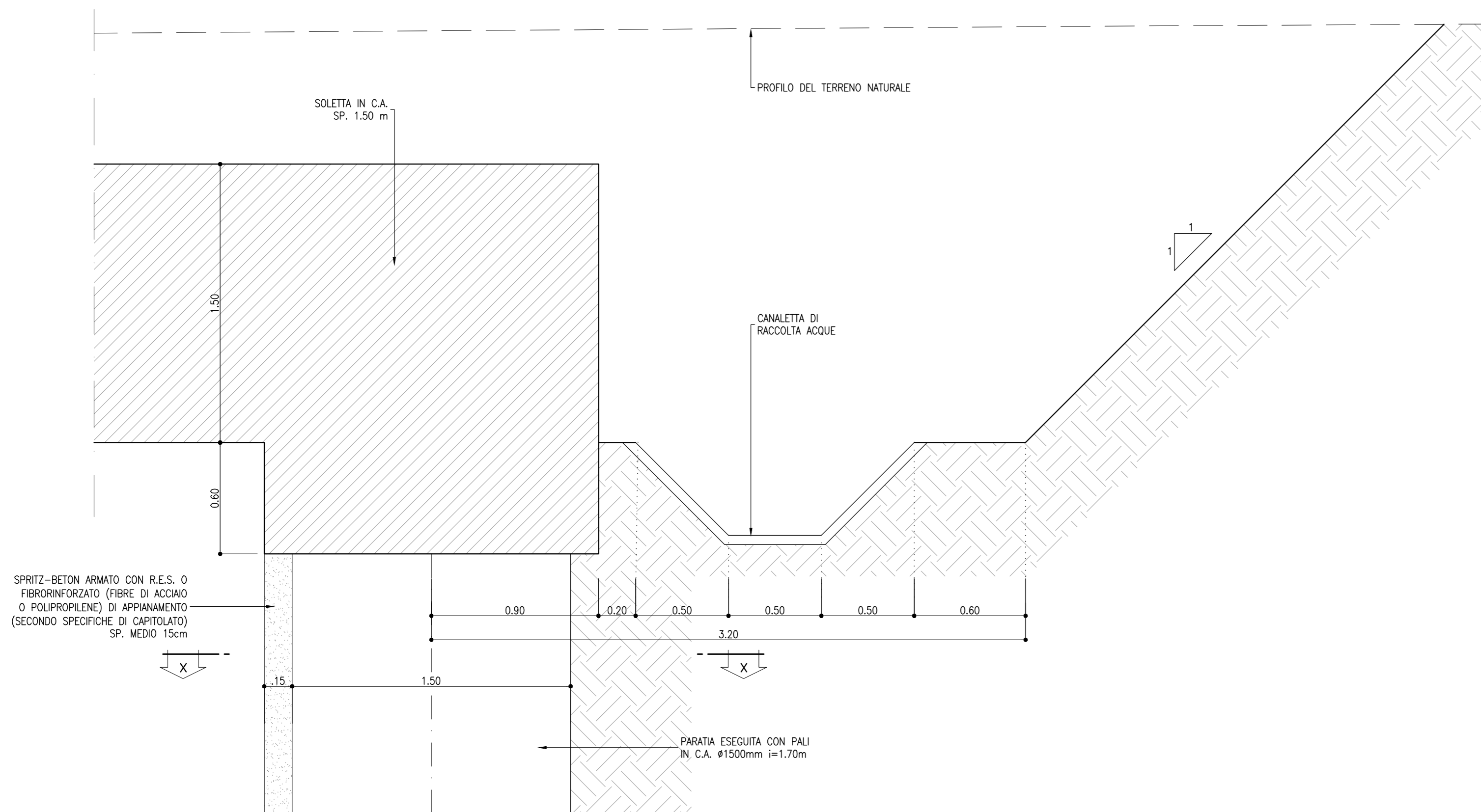
TABELLA PALI
Perforazioni #100 Intervallo 1.20m - #100 Intervallo 1.70m
ogni con gabbie di armatura

LEGENDA
P.S. = PIANO DI SCANO
P.F. = PIANO DEL FERRO

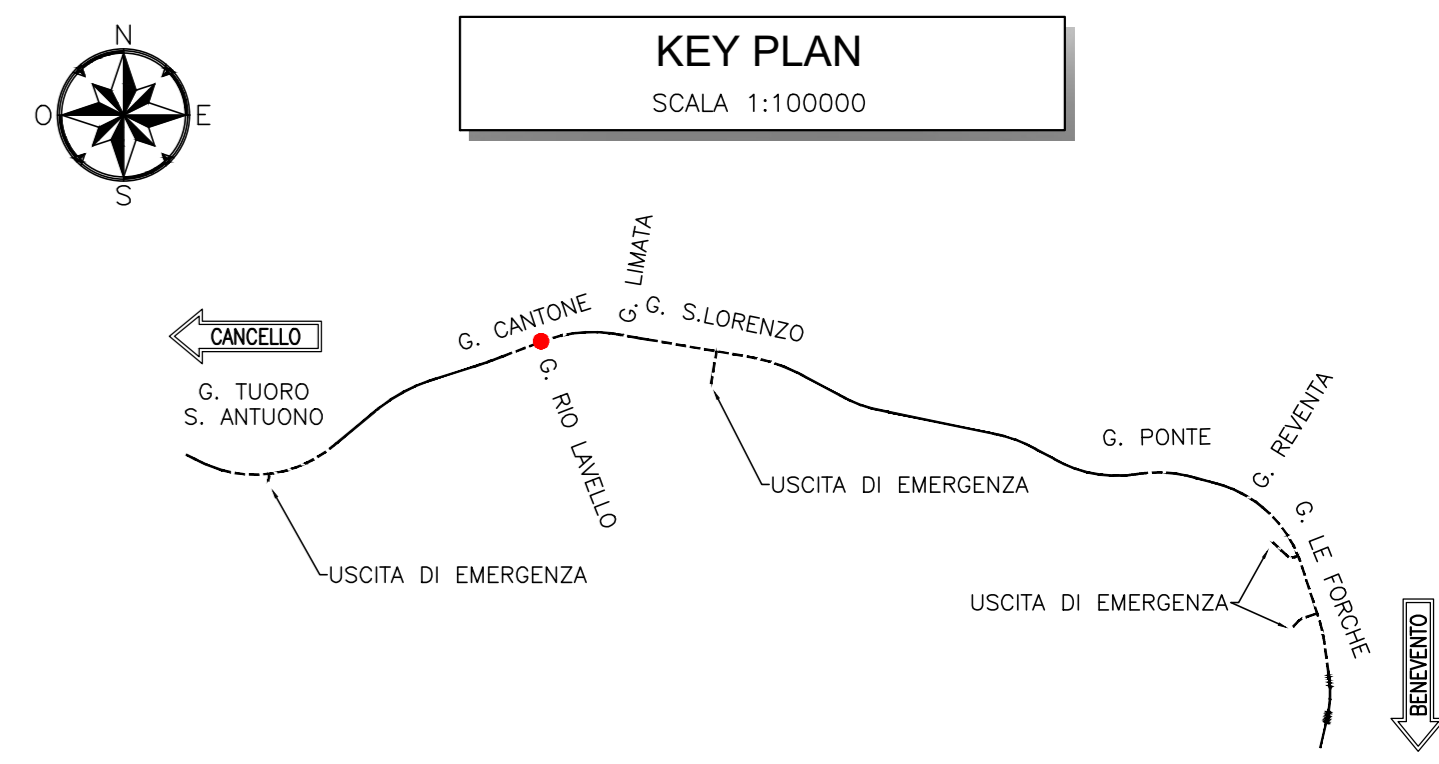
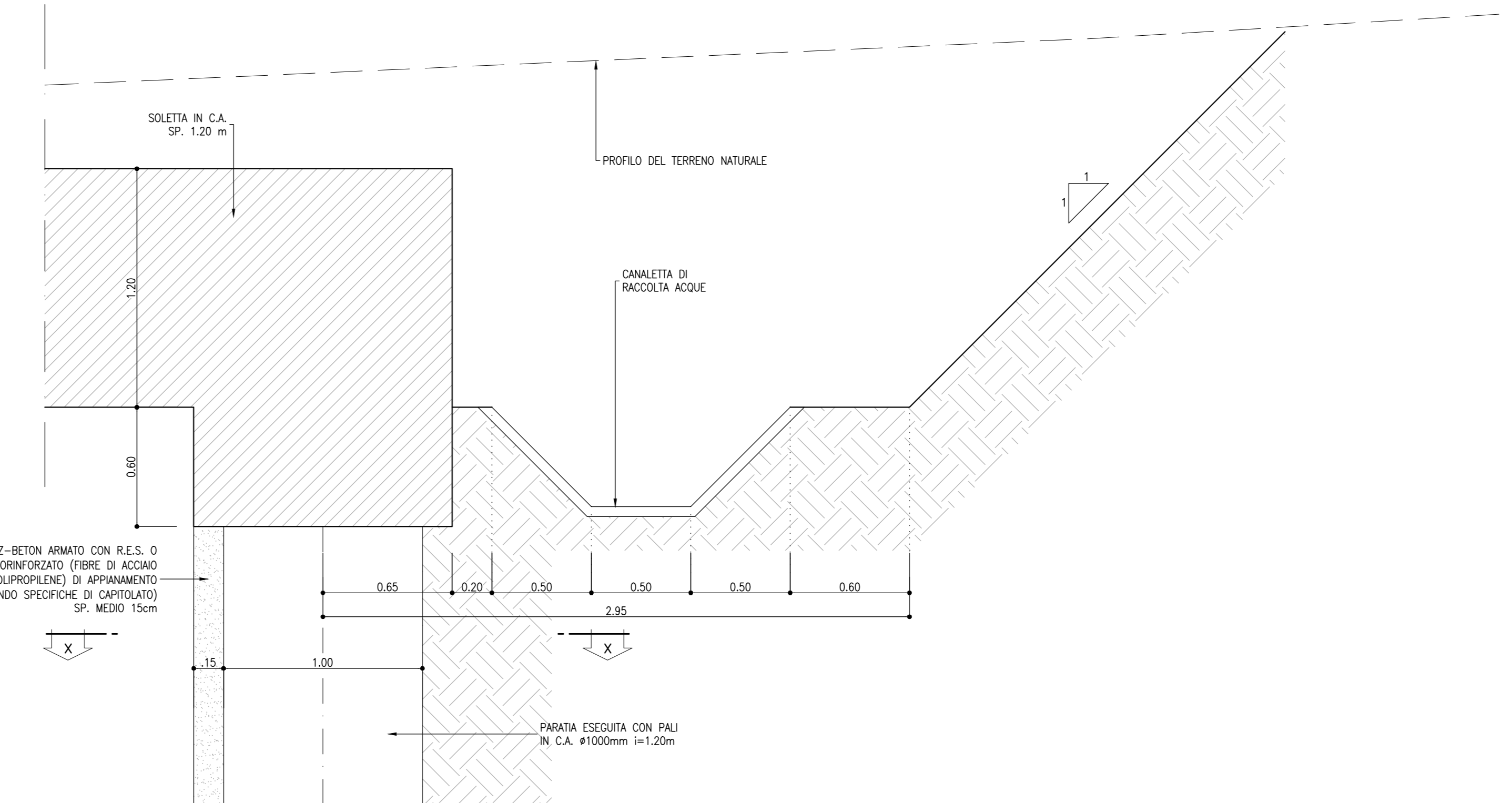
NOTA
- PER L'INCIDENZA DELLE ARMATURE SI RIMANDA ALL'ELABORATO IF2R.2.2.E.ZZ.TT.GA.00.0.001

NOTE
- EVENTUALI DIFFERENZE TRA LE MISURE TOTALI E LE SOMMATORIE DELLE MISURE PARZIALI SONO DOVUTE AGLI ARROTONDAMENTI AUTOMATICI DI AUTOCAD
- PER LE CARATTERISTICHE DEI MATERIALI SI RIMANDA ALL'ELABORATO IF2R.2.2.E.ZZ.SP.GA.00.0.001

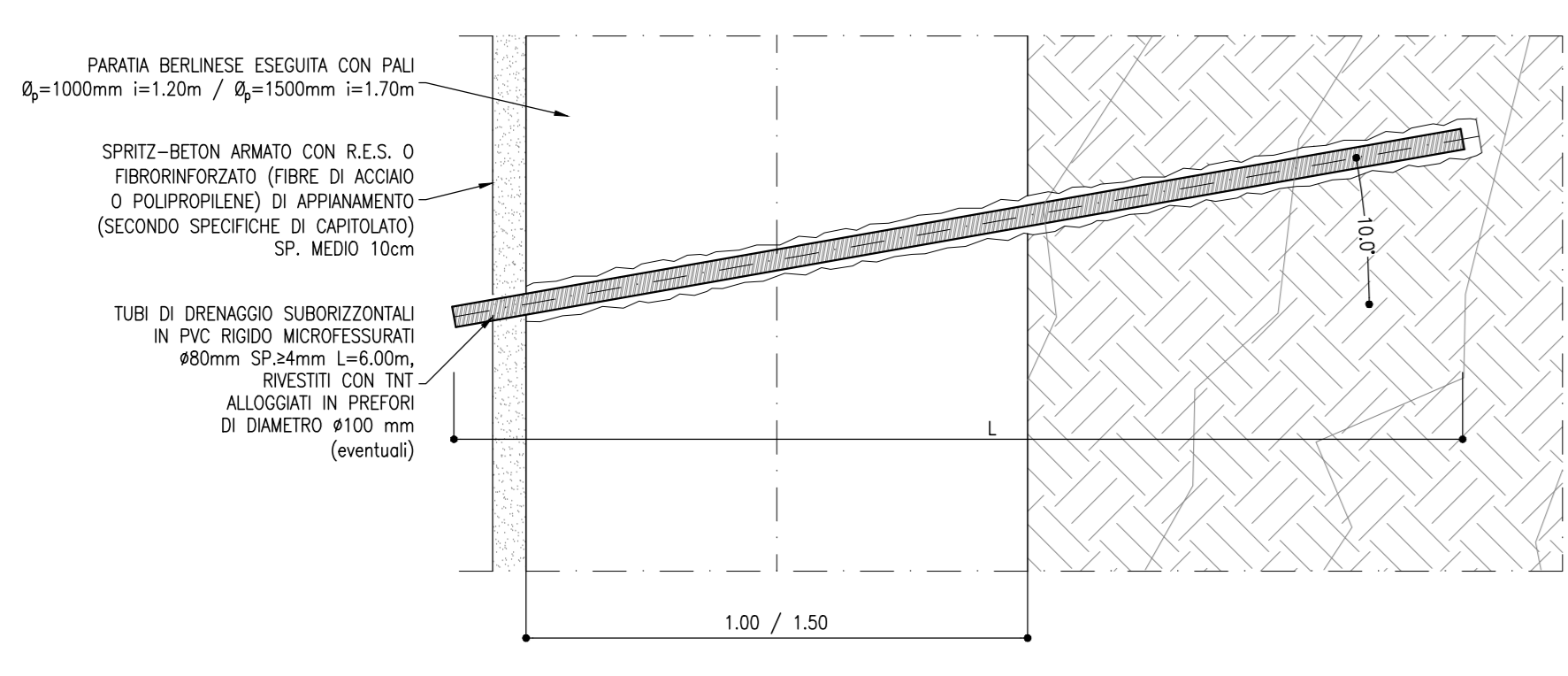
SOLETTA SP.1.50m
SCALA 1:20



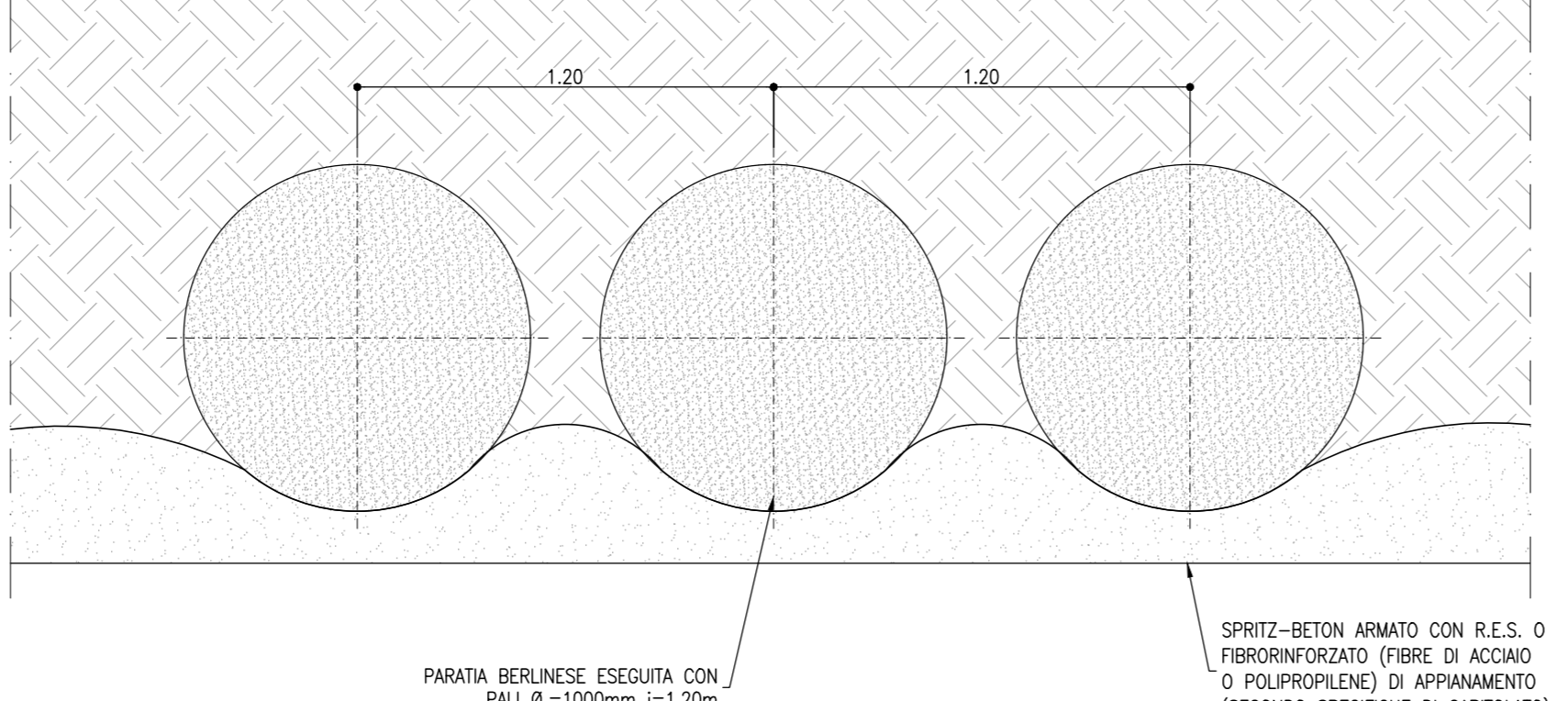
SOLETTA SP.1.20m
SCALA 1:20



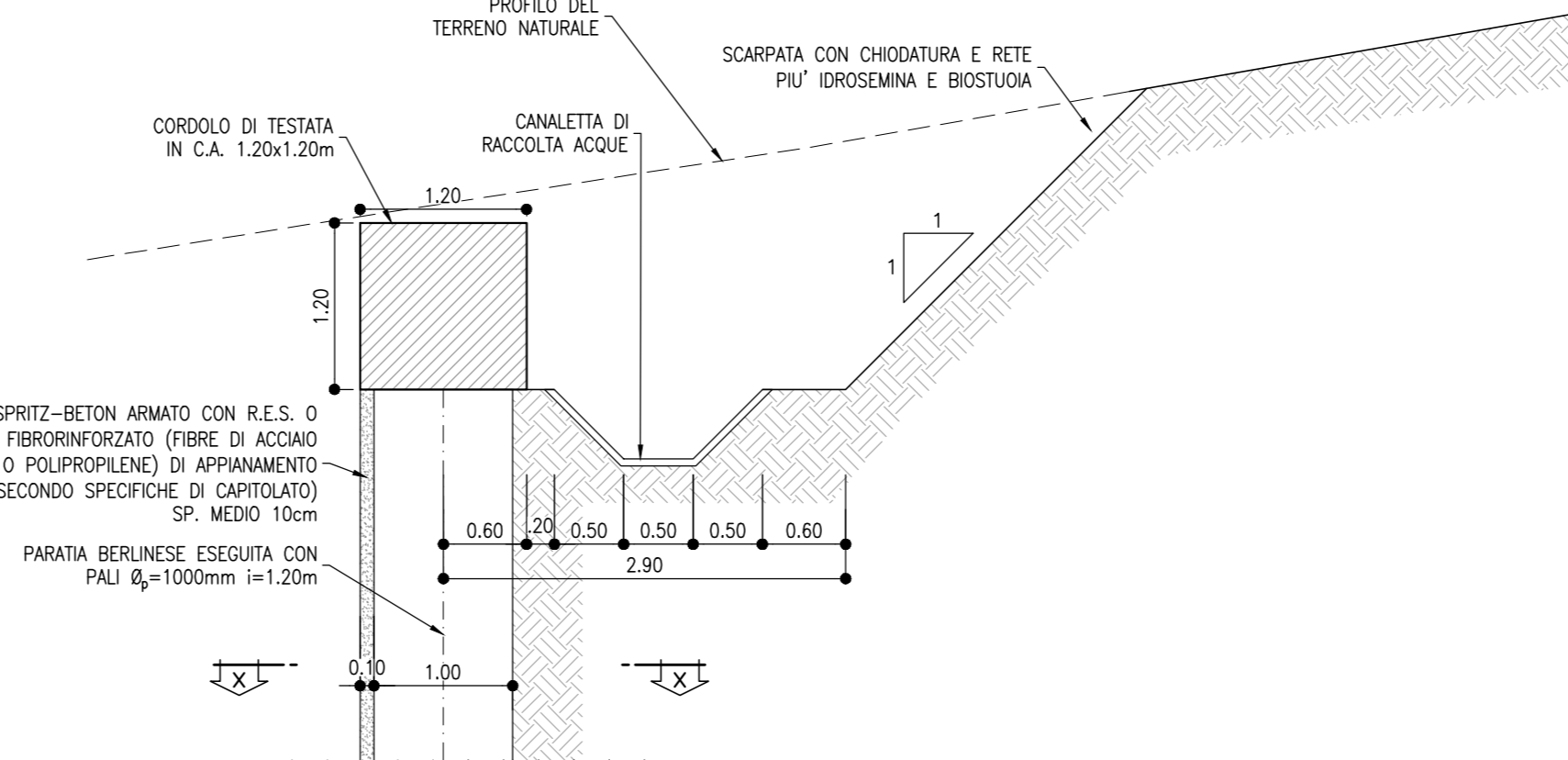
PARTICOLARE DRENAGGI
SCALA 1:20



PARTICOLARE PARATIA
SCALA 1:20
SEZIONE X-X



CORDOLO DI TESTATA
SCALA 1:50



COMMITTENTE: RFI - RETE FERROVIARIA ITALIANA - GRUPPO FERROVIE DELLO STATO ITALIANE

DIREZIONE LAVORI: ITALFERR - GRUPPO FERROVIE DELLO STATO ITALIANE

APPALTATORE: TELESE S.p.A. r.l. - Consorzio Edile Società Costruttrice e Soggetti alla Liquidità

PROGETTAZIONE: Ghella, ITINERA, SALCEF, COGET IMPIANTI

MANDATARI: SYSTRA, SWS, SOTECNI

PROGETTO ESECUTIVO

ITINERARIO NAPOLI-BARI
RADDOPPIO TRATTA CANCELLO - BENEVENTO
II LOTTO FUNZIONALE FRASSO TELESINO - VITULANO
2° SUBLOTTO TELESE - SAN LORENZO

DISEGNO
GALLERIA ARTIFICIALE E IMBOCCHI GN
GA06 - GALLERIA CANTONE - GALLERIA ARTIFICIALE RIO LAVELLO

Fase provvisoria - Sviluppo delle opere di sostegno e particolari costruttivi - lato est (1/2)

APPALTATORE: Ing. M. EMBIONE

SCALA: 1:200

Rev.	Descrizione	Redatto	Verificato	Data	Approvato	Data
A	EMESIONE	S. BARBERIS	L. REBETTO	30/09/2021	M. PALI	30/09/2021
B	REVISIONE A SEGUITO REV.	S. BARBERIS	L. REBETTO	30/10/2021	M. PALI	30/10/2021

File: IF2R.2.2.E.ZZ.BZ.GA.06.0.0.001.B.dwg