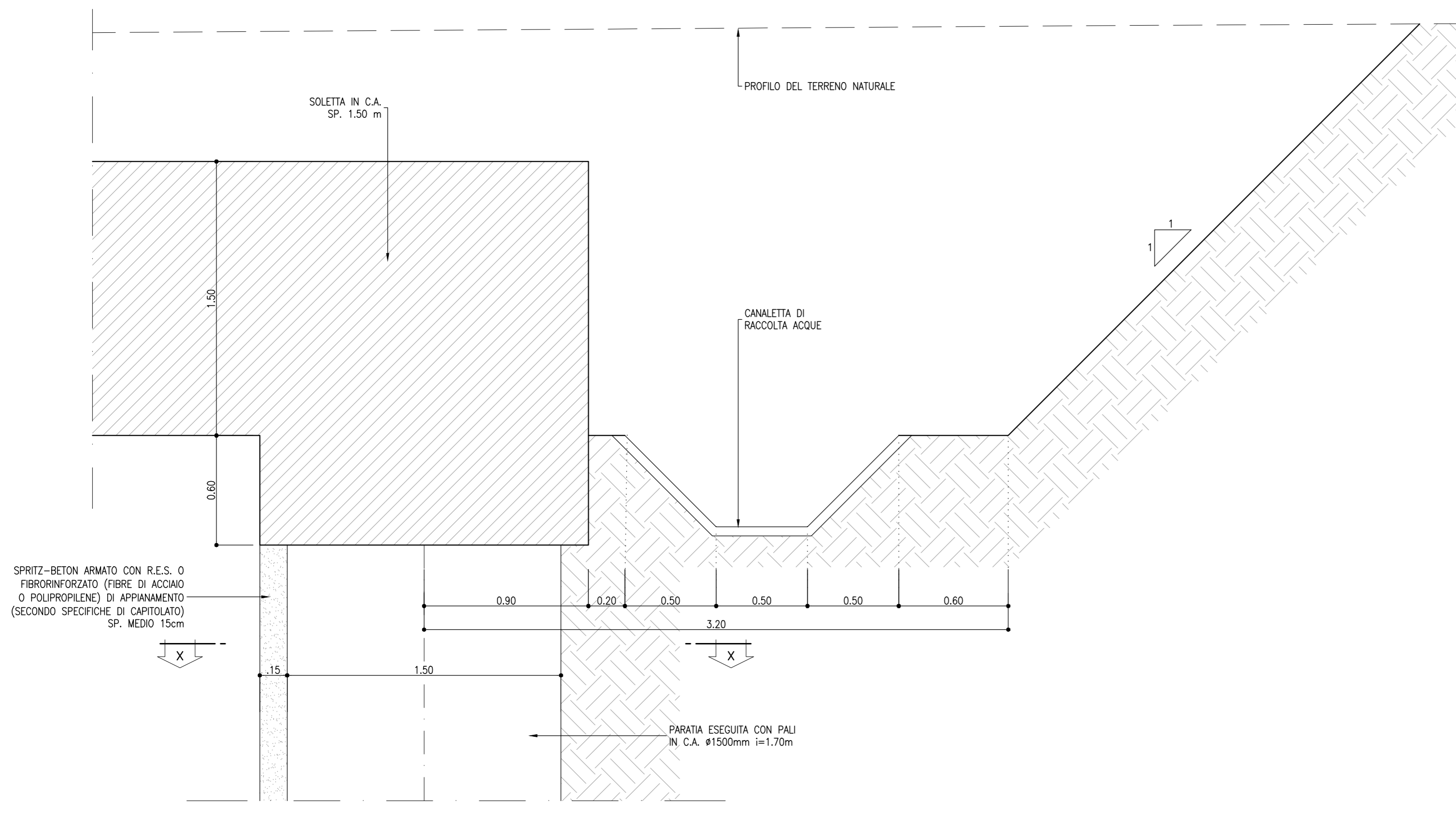
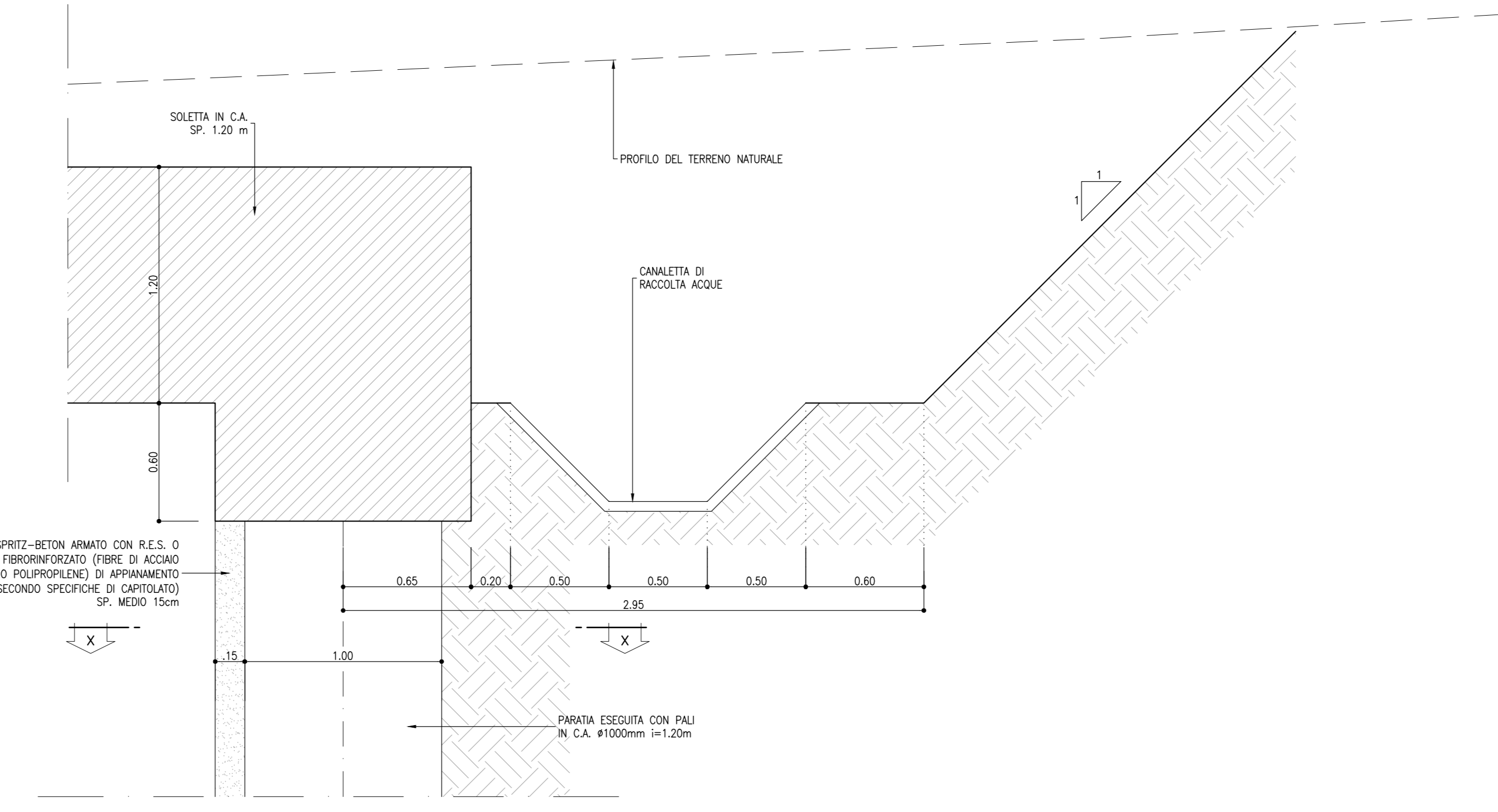


PROGRESSIVE	-0.00	-28.78	-30.32	-43.81	-49.85	-59.81	-62.55	-62.81	-63.00	-72.73	-113.00
QUOTE TERRENO	-72.55	-74.35	-74.46	-76.08	-76.77	-77.03	-77.26	-76.51	-76.97	-72.90	-72.73
QUOTE PROGETTO	-71.38	-72.90	-72.90	-77.40	-77.40	-77.40	-77.40	-77.40	-72.90	-72.90	-71.38
PARZIALI	28.78	1.53	13.49	5.25	6.75	6.75	5.25	13.50	1.69	30.00	

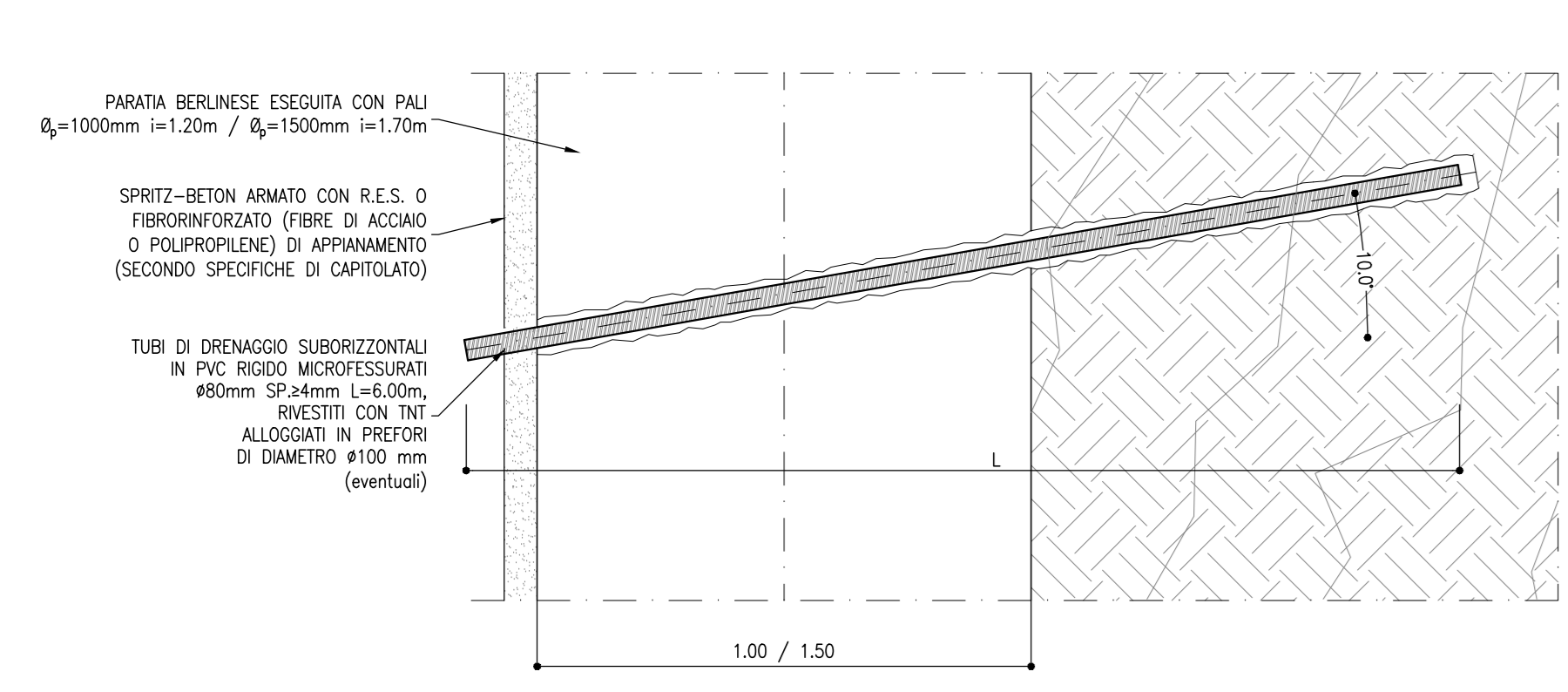
**SOLETTA SP.1.50m**  
SCALA 1:20



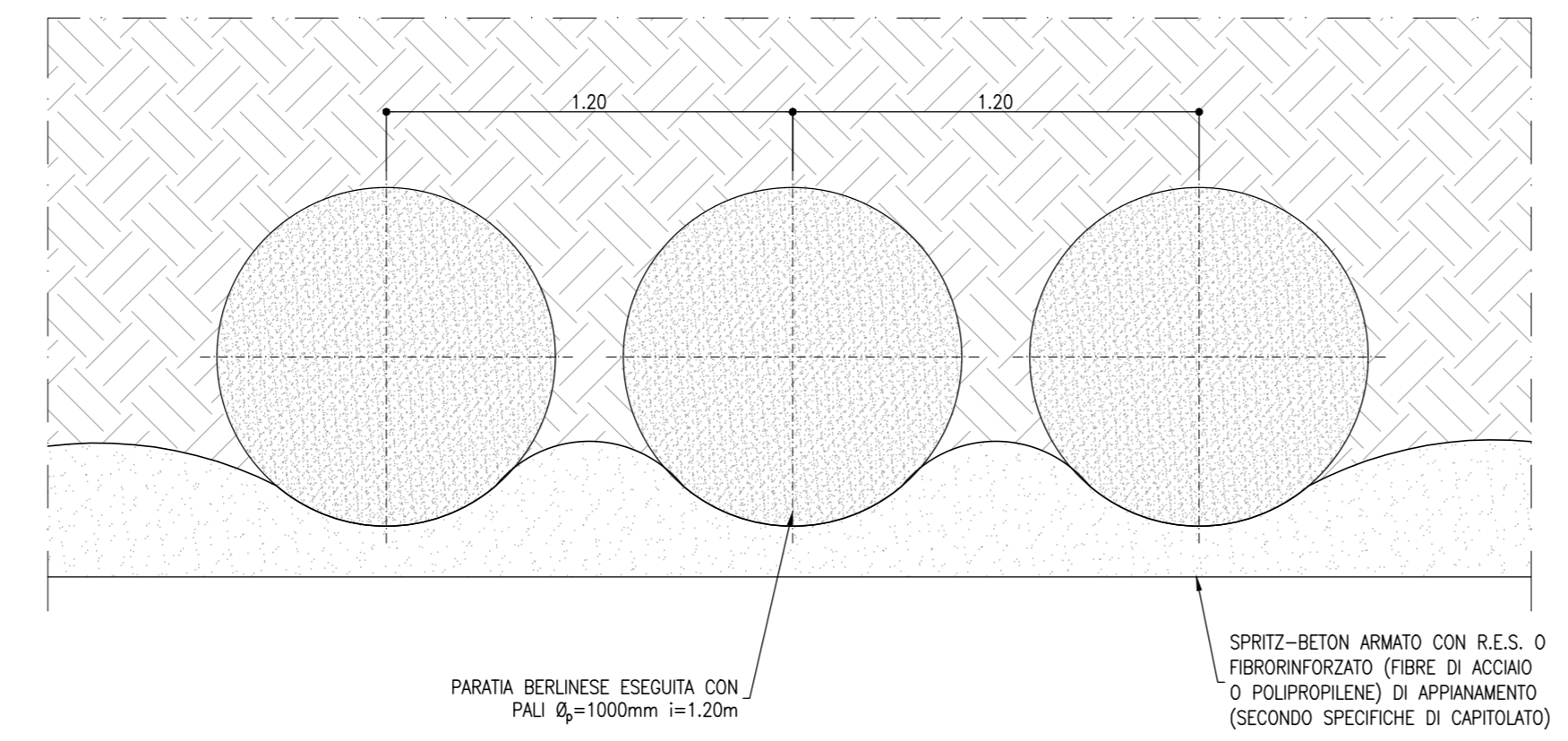
**SOLETTA SP.1.20m**  
SCALA 1:20



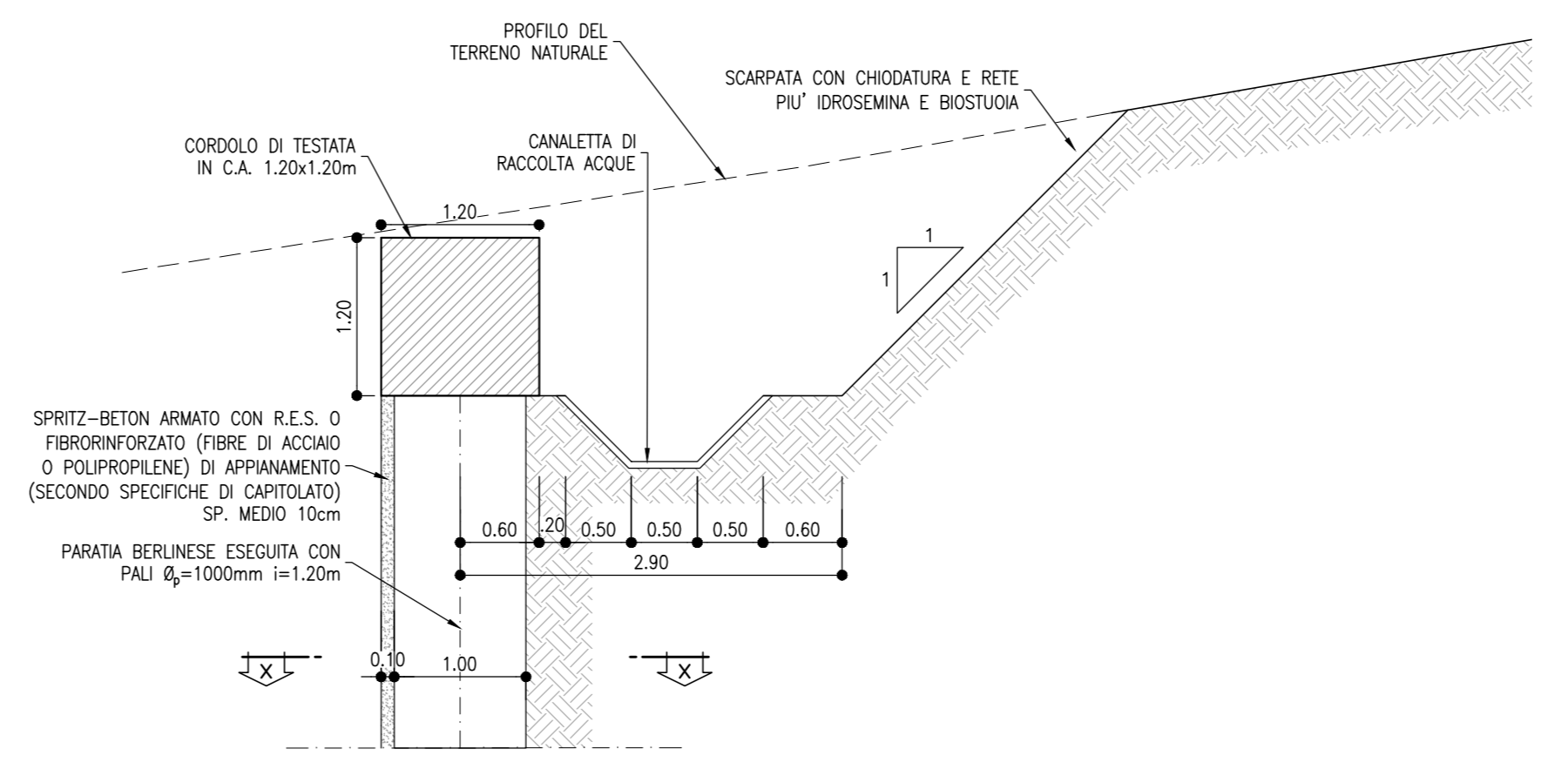
**PARTICOLARE DRENAGGI**  
SCALA 1:20



**PARTICOLARE PARATIA**  
SCALA 1:20  
SEZIONE X-X



**CORSOLO DI TESTATA**  
SCALA 1:50



<b>TABELLA DRENI</b>
1 Lunghezza dreni 6.00 m - N. Totale dreni 150
<b>TABELLA PALI</b>
1 Perforazioni Ø100 interasse 1.20m e Ø150 interasse 1.70m armati con gabbie di armatura
<b>LEGENDA</b>
P.S. = PIANO DI SCAVO
P.F. = PIANO DEL FERRO

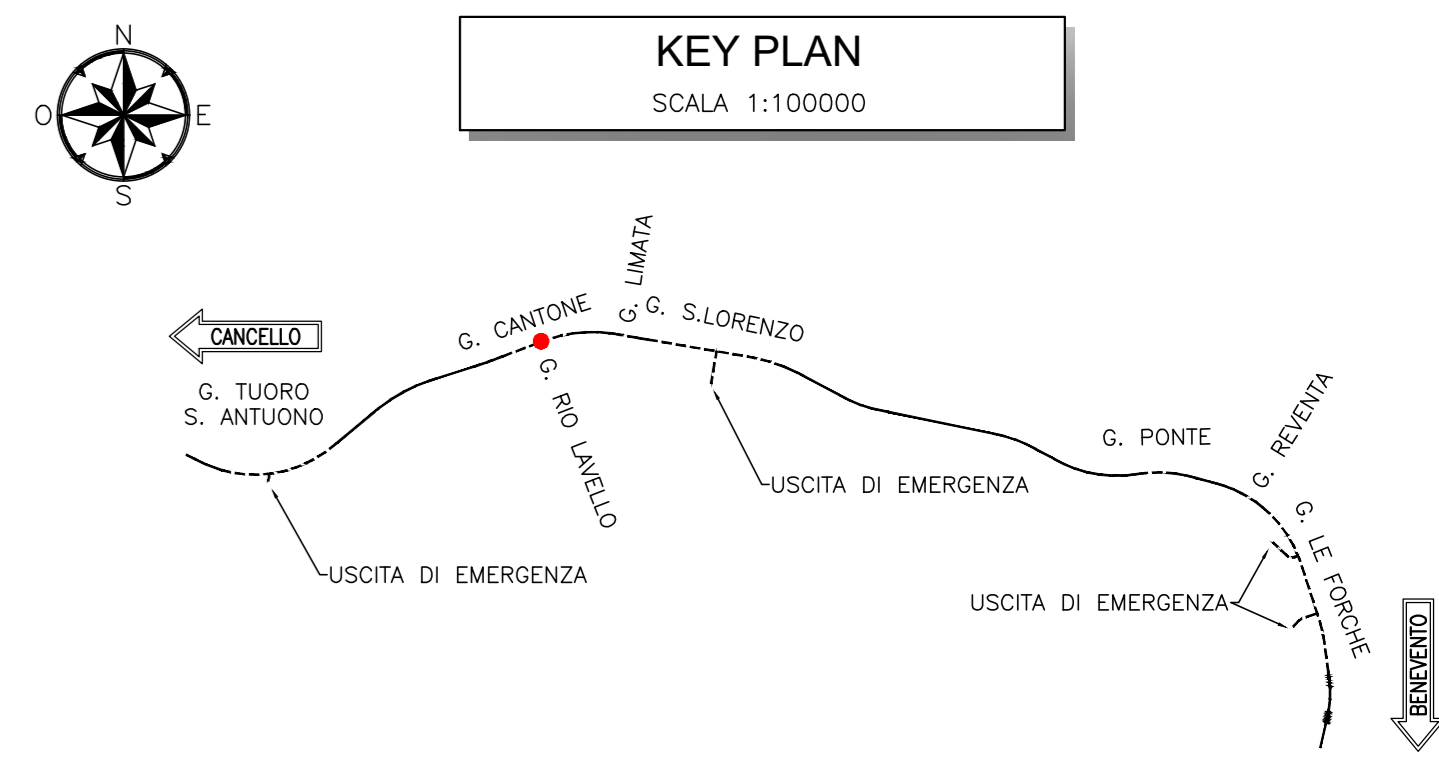
**NOTA**

- PER L'INCIDENZA DELLE ARMATURE SI RIMANDA ALL'ELABORATO  
IF2R.2.2.E.ZZ.TT.GA.00.0.001

**NOTE**

- EVENTUALI DIFFERENZE TRA LE Misure TOTALI E LE SOMMATORIE  
DELLE Misure PARZIALI SONO DOVUTE AGLI ARROTONDAMENTI  
AUTOMATICI DI AUTOCAD

- PER LE CARATTERISTICHE DEI MATERIALI SI RIMANDA ALL'ELABORATO  
IF2R.2.2.E.ZZ.SP.GA.00.0.001



**COMMITTENTE:** RFI **RETE FERROVIARIA ITALIANA**  
GRUPPO FERROVIE DELLO STATO ITALIANE

**DIREZIONE LAVORI:** ITALFERR **GRUPPO FERROVIE DELLO STATO ITALIANE**

**APPALTATORE:** TELESE S.p.A. r.l.  
Consorzio Edile Società Costruttrici e Impianti S.p.A.

**PROGETTAZIONE:** Ghella, ITINERA, SALCEF, COGET IMPIANTI

**MANDATARIA:** SYSTRA, SWS, SOTECNI

**IL DIRETTORE DELLA PROGETTAZIONE:** Ing. M. LUCORIO

**PROGETTO ESECUTIVO**

**ITINERARIO NAPOLI-BARI**  
**RADDOPPIO TRATTA CANCELLO - BENEVENTO**  
**II LOTTO FUNZIONALE FRASSO TELESINO - VITULANO**  
**2° SUBLOTTO TELESE - SAN LORENZO**

**DISEGNO**  
GALLERIA ARTIFICIALE E IMBOCCHI GN  
GA06 - GALLERIA CANTONE - GALLERIA ARTIFICIALE RIO LAVELLO

Fase provvisoria - Sviluppo delle opere di sostegno e particolari costruttivi - lato ovest (2/2)

Rev.	Descrizione	Redatto	Verificato	Approvato	Data	Rev.
A	EMISSIONE	S. BARBERO	L. REBETTO	M. NUTI	30/09/2021	
B	REVISIONE A SEGUITO REV.	S. BARBERO	L. REBETTO	M. NUTI	30/10/2021	

File: IF2R.2.2.E.ZZ.BZ.GA.06.0.0.002.B.dwg