

**SOLETTA DI COPERTURA**  
TABELLA DI TRACCIAMENTO - PALI

NOME	X [m]	Y [m]	Z [m]
PT5	97921.650	300789.547	80.28
PT6	97901.530	300792.911	80.35
PT7	97899.853	300793.191	81.54
PT8	97891.469	300794.593	81.54
PT9	97893.877	300808.993	81.54
PT10	97902.260	300807.591	81.54
PT11	97903.937	300807.311	80.35
PT12	97924.058	300803.947	80.28

(\*) quota testa pali

TABELLA DI TRACCIAMENTO - SOLETTA DI COPERTURA

NOME	X [m]	Y [m]	Z(*) [m]
I	97922.439	300788.503	81.55
J	97901.431	300792.015	83.04
K	97890.385	300793.862	83.04
L	97893.089	300810.037	83.04
M	97904.133	300808.188	83.04
N	97925.141	300804.676	81.55

(\*) quota estradosso soletta

**PARATIA FRONTALE**

TABELLA DI TRACCIAMENTO - PALI

NOME	X [m]	Y [m]	Z(*) [m]
PT19	97893.239	300815.482	86.62
PT20	97892.398	300810.451	86.62
PT21	97892.118	300808.775	85.32
PT22	97888.754	300788.654	85.32

(\*) quota testa palo

**TABELLA DI TRACCIAMENTO - CORDOLO**

NOME	X [m]	Y [m]	Z(*) [m]
AA	97892.508	300816.573	87.82
AB	97894.283	300816.276	87.82
AC	97892.964	300808.385	87.82
AD	97889.485	300787.574	86.52
AE	97887.709	300787.871	86.52
AF	97891.189	300808.682	87.82

(\*) quota estradosso cordolo

**PARATIA PROVISIONALE - LATO BP**

TABELLA DI TRACCIAMENTO - PALI

NOME	X [m]	Y [m]	Z(*) [m]
PT1	97941.903	300783.211	75.40
PT2	97939.130	300785.507	75.40
PT3	97937.744	300786.654	77.50
PT4	97923.541	300789.029	77.50

(\*) quota testa palo

**TABELLA DI TRACCIAMENTO - CORDOLO**

NOME	X [m]	Y [m]	Z(*) [m]
A	97943.209	300783.298	78.70
B	97942.061	300781.912	78.70
C	97937.902	300785.355	76.60
D	97937.357	300785.807	76.60
E	97922.455	300788.297	76.60
F	97922.755	300790.073	76.60
G	97938.131	300787.502	76.60
H	97939.050	300786.742	76.60

(\*) quota estradosso cordolo

**PARATIA PROVISIONALE - LATO BD**

TABELLA DI TRACCIAMENTO - PALI

NOME	X [m]	Y [m]	Z(*) [m]
PT13	97926.014	300803.823	77.50
PT14	97940.217	300801.448	77.50
PT15	97941.902	300802.083	75.40
PT16	97945.270	300803.352	75.40
PT17	97946.955	300803.986	73.30
PT18	97948.639	300804.621	73.30

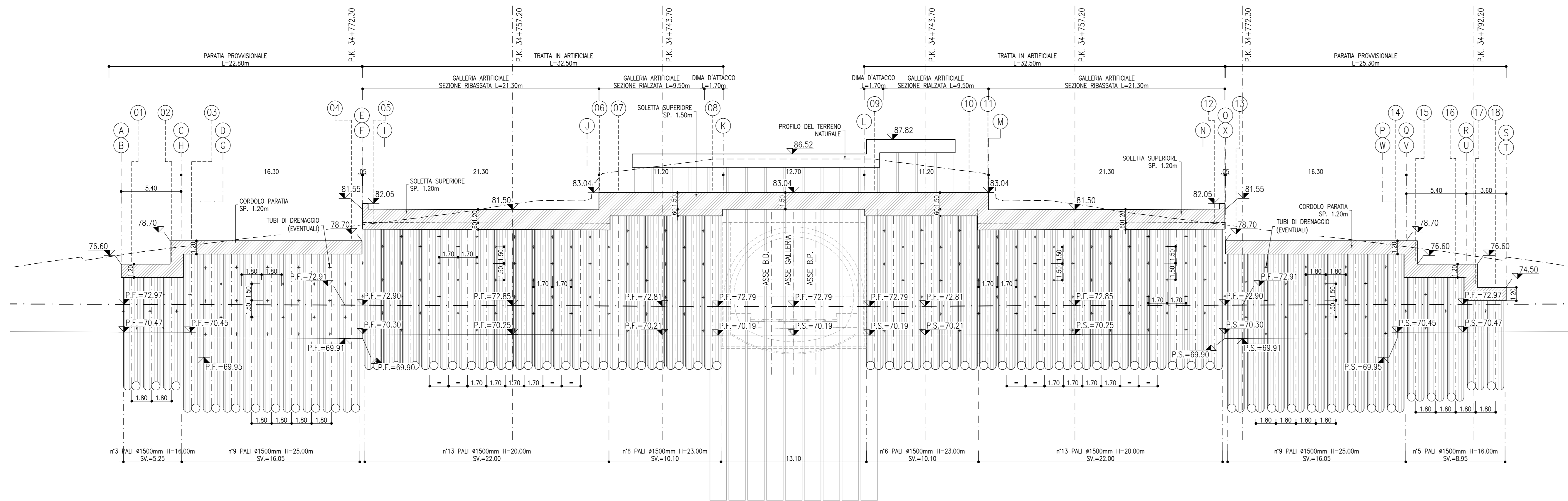
(\*) quota testa palo

**TABELLA DI TRACCIAMENTO - CORDOLO**

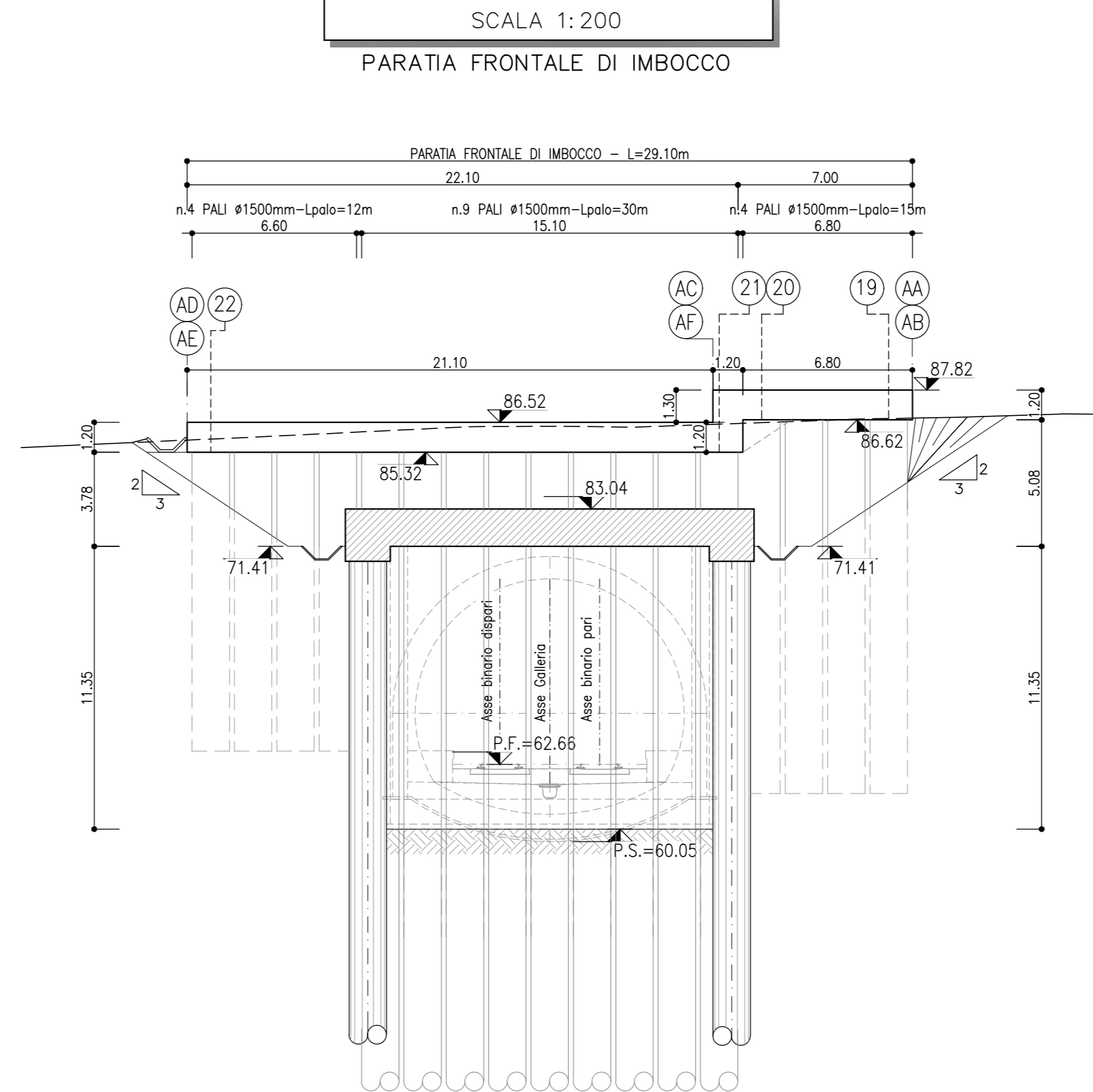
NOME	X [m]	Y [m]	Z(*) [m]
O	97925.226	300804.867	78.70
P	97940.127	300802.376	78.70
Q	97940.789	300802.625	78.70
R	97945.842	300804.529	76.60
S	97949.211	300805.798	74.50
T	97949.846	300804.114	74.50
U	97946.477	300802.845	76.60
V	97941.423	300800.941	78.70
W	97940.508	300800.521	78.70
X	97924.929	300803.092	78.70

(\*) quota estradosso cordolo

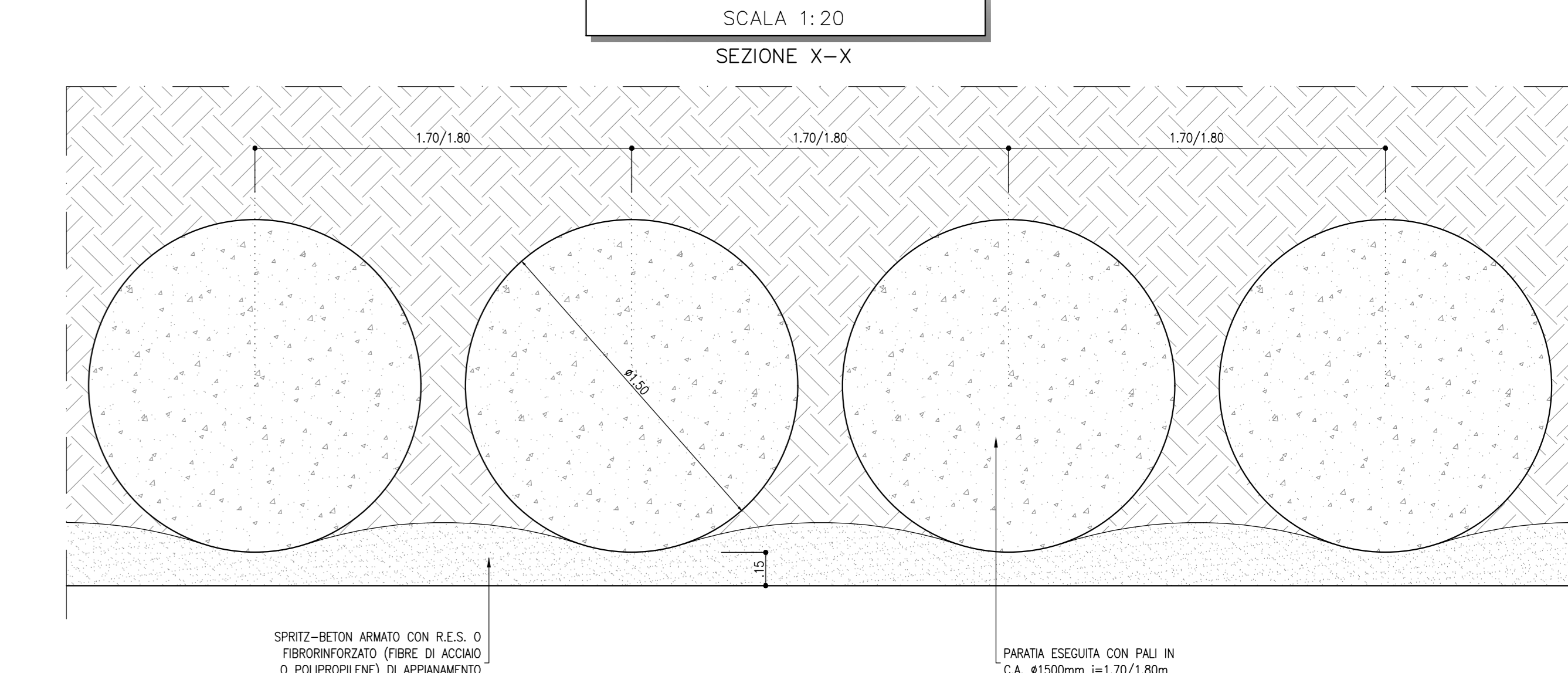
**SVILUPPATA IN ASSE PARATIA**  
SCALA 1:200



**SVILUPPATA IN ASSE PARATIA**  
SCALA 1:200



**PARTICOLARE PARATIA**  
SCALA 1:20

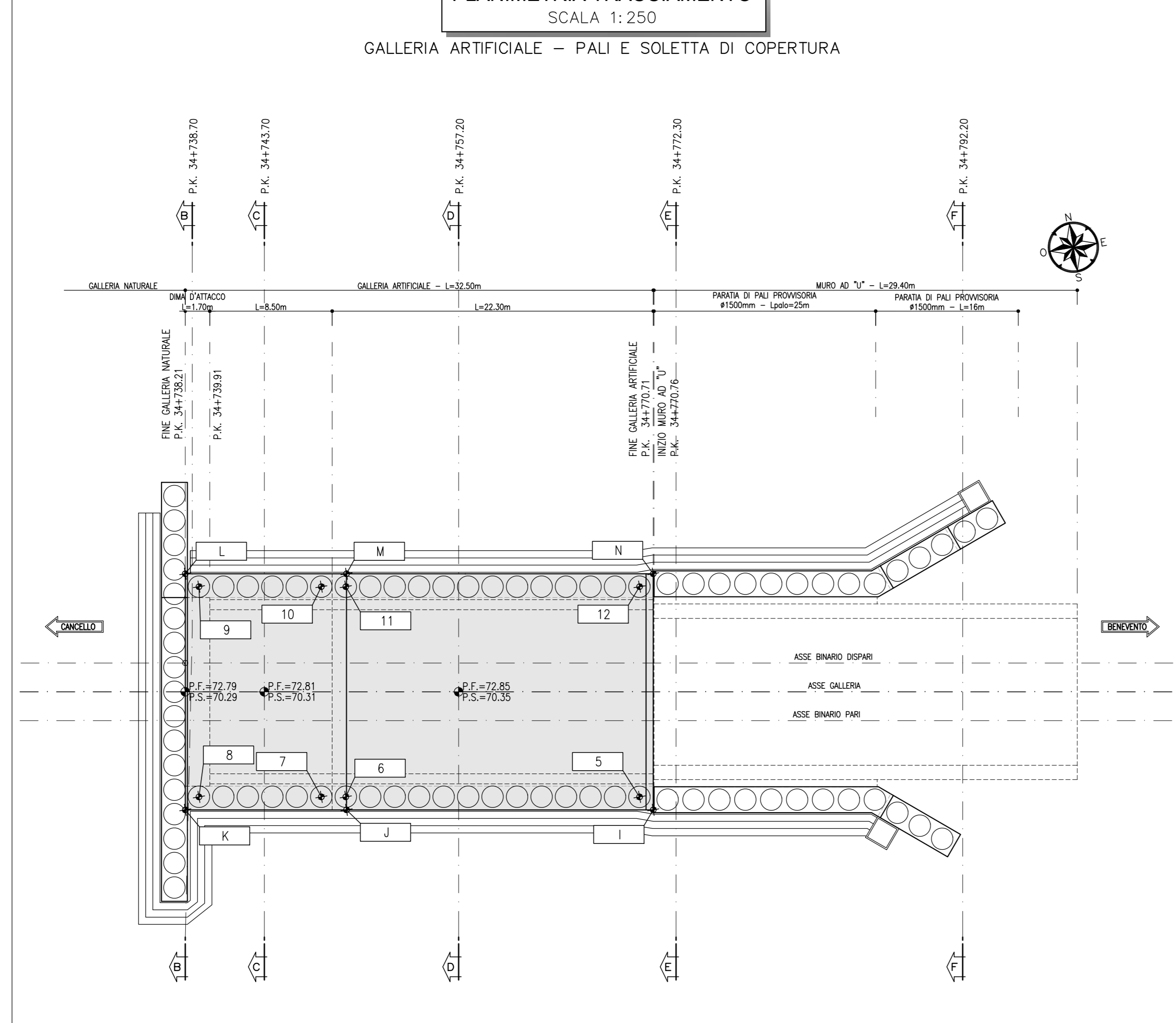


**TABELLA PALI**  
Perforazioni #1500mm x altezza 170 mm smalti con gabbie di armatura  
Perforazioni #1500mm x altezza 190 mm smalti con gabbie di armatura

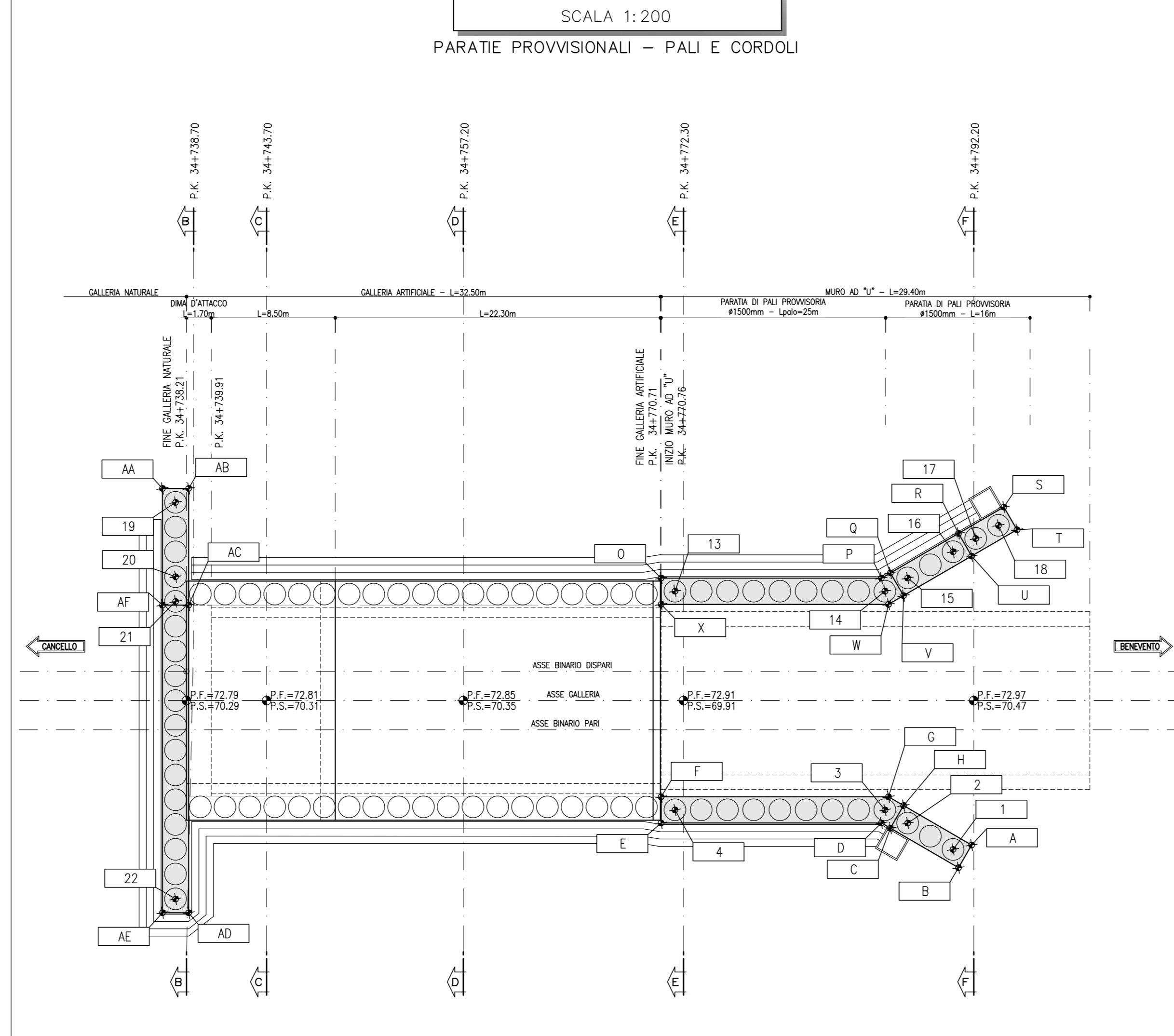
**TABELLA DRENI**  
Lunghezza dreni 6.00 m - N. Talea dreni 192

**LEGENDA**  
P.S. = PIANO DI SGAVO  
P.F. = PIANO DEL FERRO

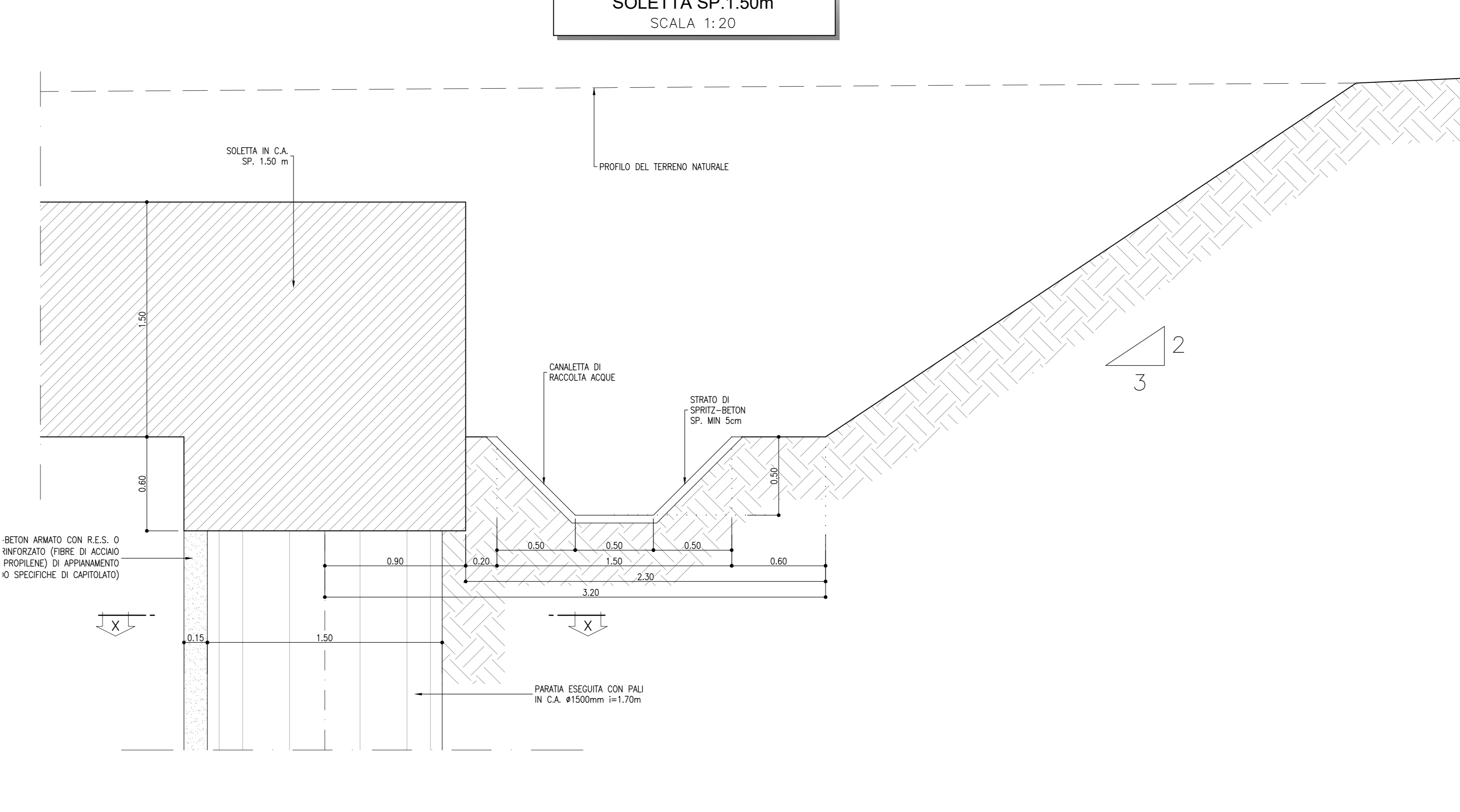
**PLANIMETRIA TRACCIAMENTO**  
SCALA 1:250



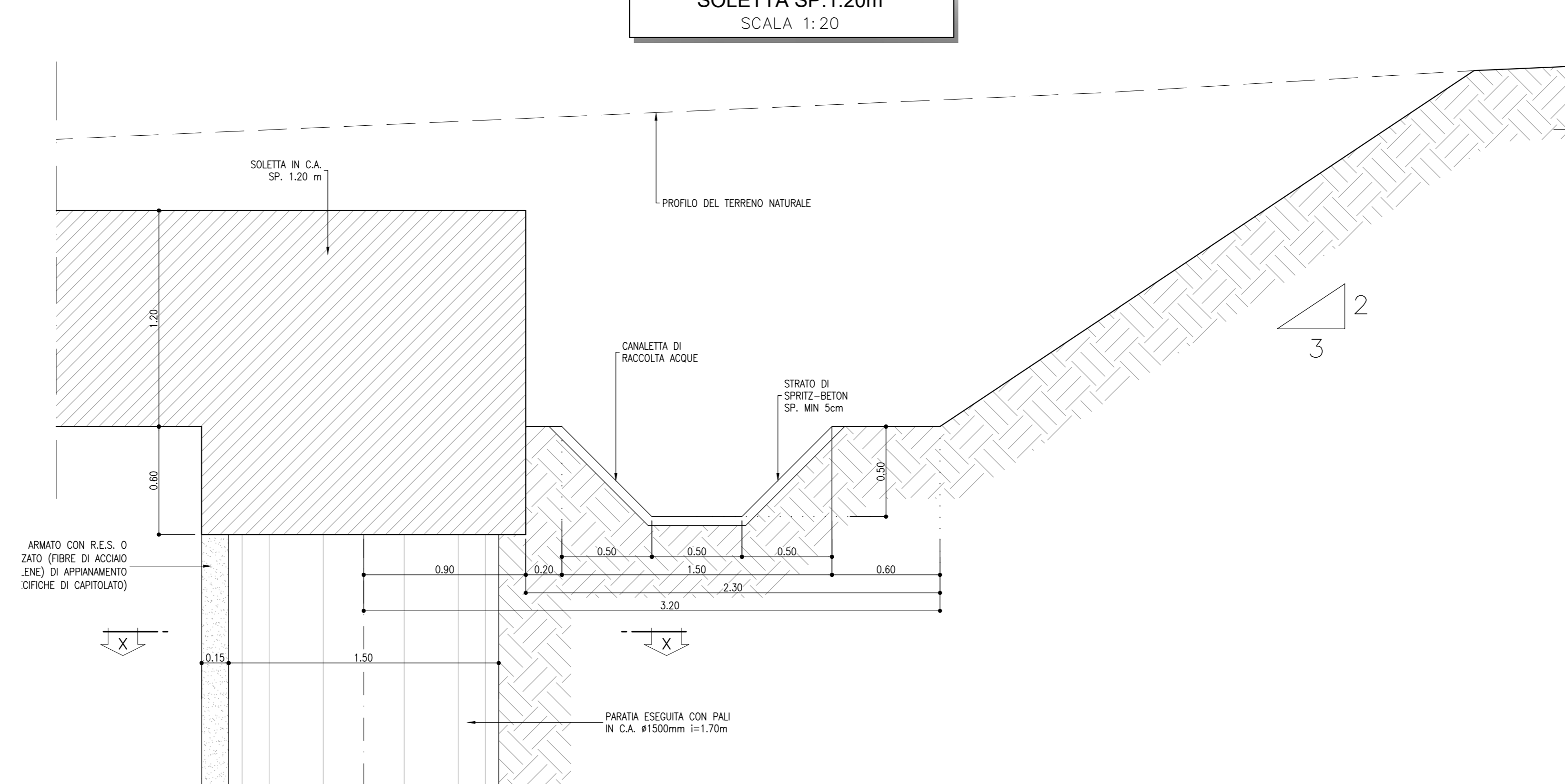
**PLANIMETRIA TRACCIAMENTO**  
SCALA 1:200



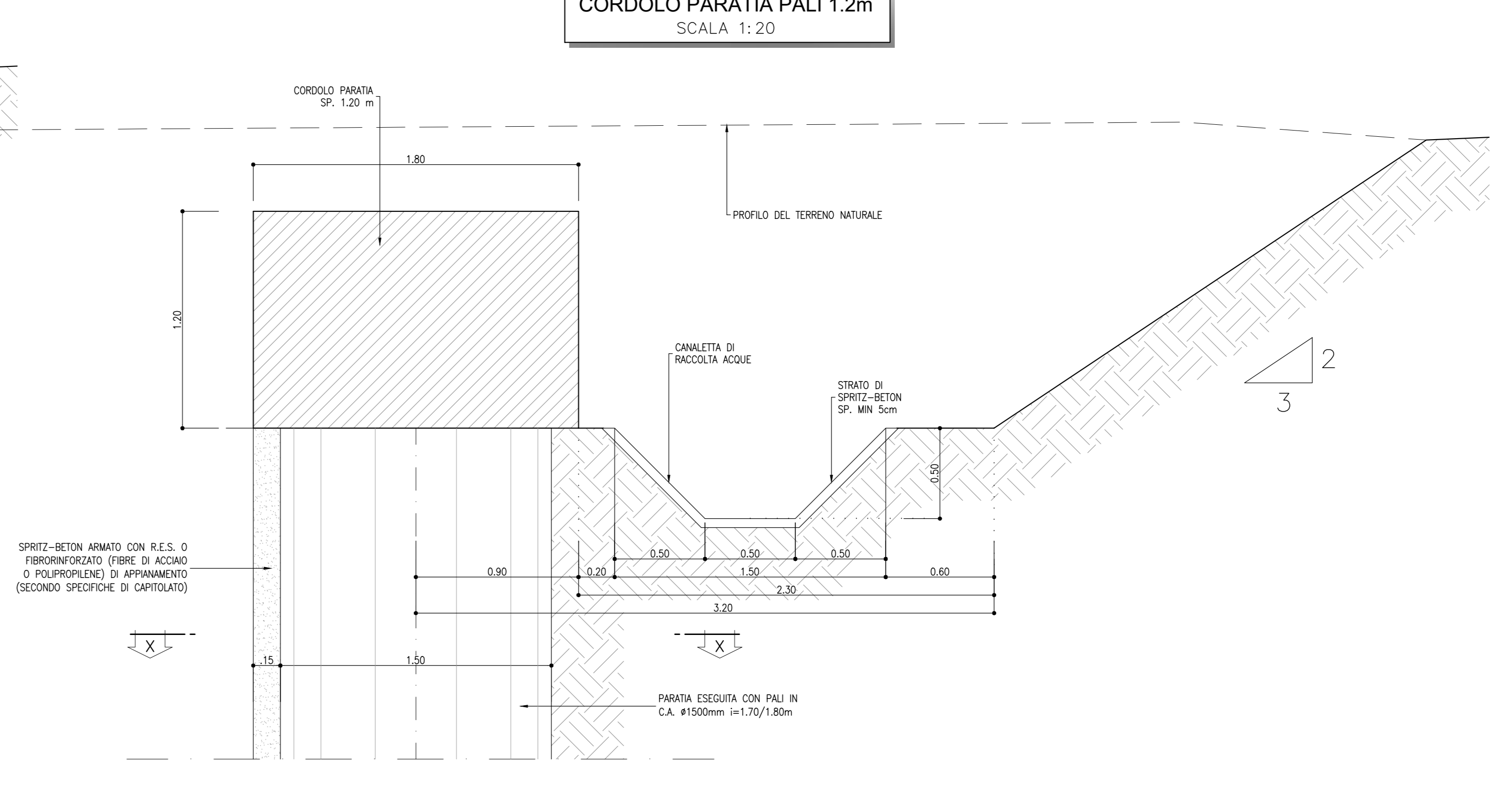
**SOLETTA SP. 1.50m**  
SCALA 1:20



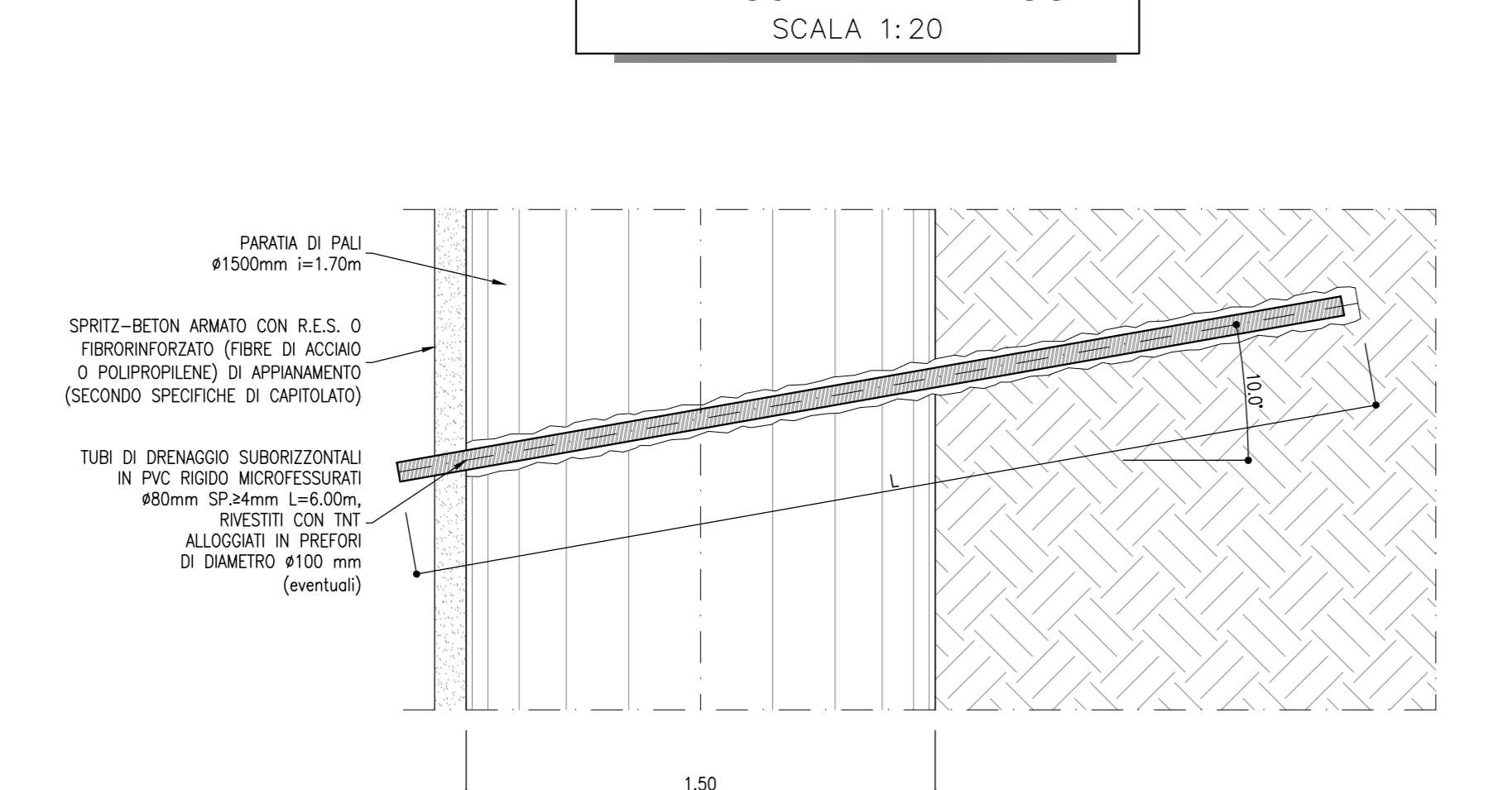
**SOLETTA SP. 1.20m**  
SCALA 1:20



**CORDOLO PARATIA PALI 1.2m**  
SCALA 1:20



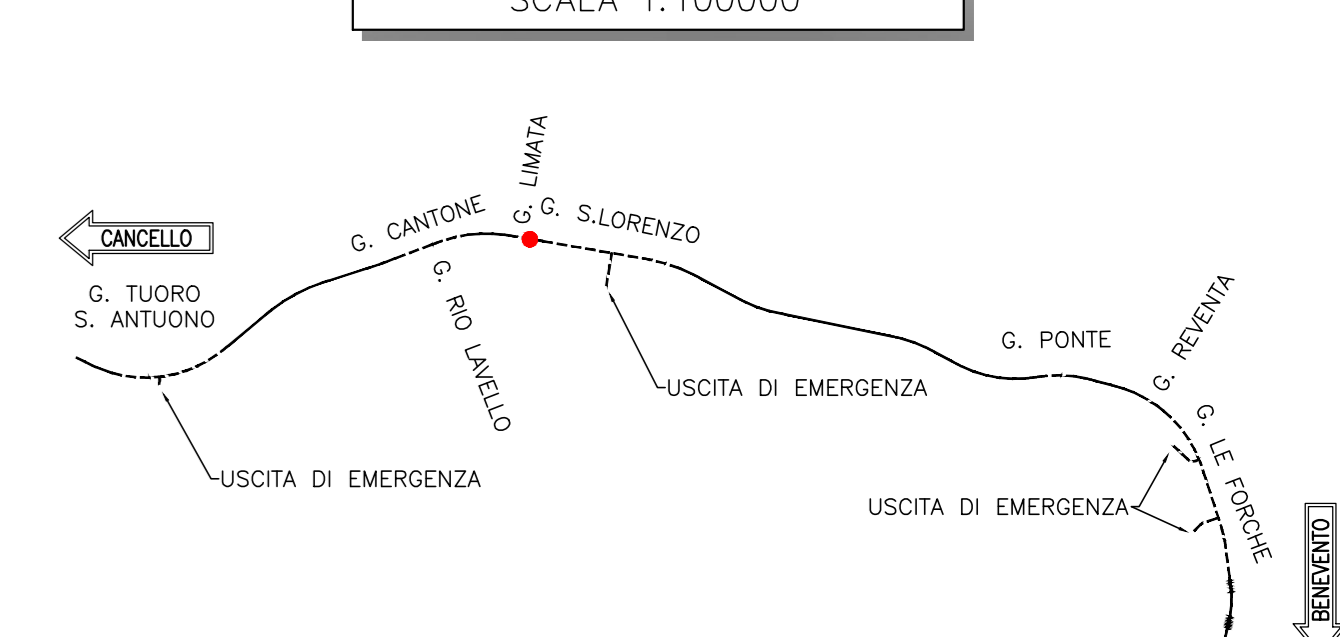
**PARTICOLARE DRENAGGI**  
SCALA 1:20



**NOTA**  
- PER L'INCIDENZA DELLE ARMATURE SI RIMANDA ALL'ELABORATO #2R.2.2.E.ZZ.IT.GA.09.0.001

**NOTE**  
- EVENTUALI DIFFERENZE TRA LE MISURE TOTALI E LE SOMMATORIE DELLE MISURE PARZIALI SONO DOVUTE AGLI ARROTONDAMENTI AUTOMATICI DI AUTOCAD  
- PER LE CARATTERISTICHE DEI MATERIALI SI RIMANDA ALL'ELABORATO #2R.2.2.E.ZZ.SP.GA.09.0.001

**KEY PLAN**  
SCALA 1:10000



COMMITTENTE: **RFI** RETE FERROVIARIA ITALIANA GRUPPO FERROVIE DELLO STATO ITALIANE

DIREZIONE LAVORI: **ITALFERR** GRUPPO FERROVIE DELLO STATO ITALIANE

APPALTATORE: **TELESE S.p.A.** Consorzio Unione Società Costruttrici e Impianti

PROGETTAZIONE: **Ghella**, **ITINERA**, **SALCEF**, **COGET IMPIANTI**

PROGETTO ESECUTIVO: **SYSTRA**, **SWS**, **SOTECNI**

ITINERARIO NAPOLI-BARI RADDOPPIO TRATTA CANCELLO - BENEVENTO IL LOTTO FUNZIONALE FRASSO TELESINO - VITULANO 2° SUBLOTTO TELESSE - SAN LORENZO

GALLERIA ARTIFICIALE E IMBOCCI GN GA09 - GALLERIA LIMATA - IMBOCCO LATO BENEVENTO

Fase provvisoria - Sviluppo delle opere di imbocco e particolari costruttivi

APPROVAZIONE: **Ing. L. L. L.**

SCALA: varie

COMMESSA: **IF2R 2.2.E.ZZ.BZ.GA.09.0.001 B.dwg**

Rev.	Descrizione	Realizzato	Data	Verificato	Data	Approvato	Data
A	EMISSIONE		29/05/2021		30/05/2021		30/05/2021
B	REVISIONE A SECONDO RCV		29/05/2021		30/05/2021		30/05/2021

Fig. #2R.2.2.E.ZZ.BZ.GA.09.0.001 B.dwg