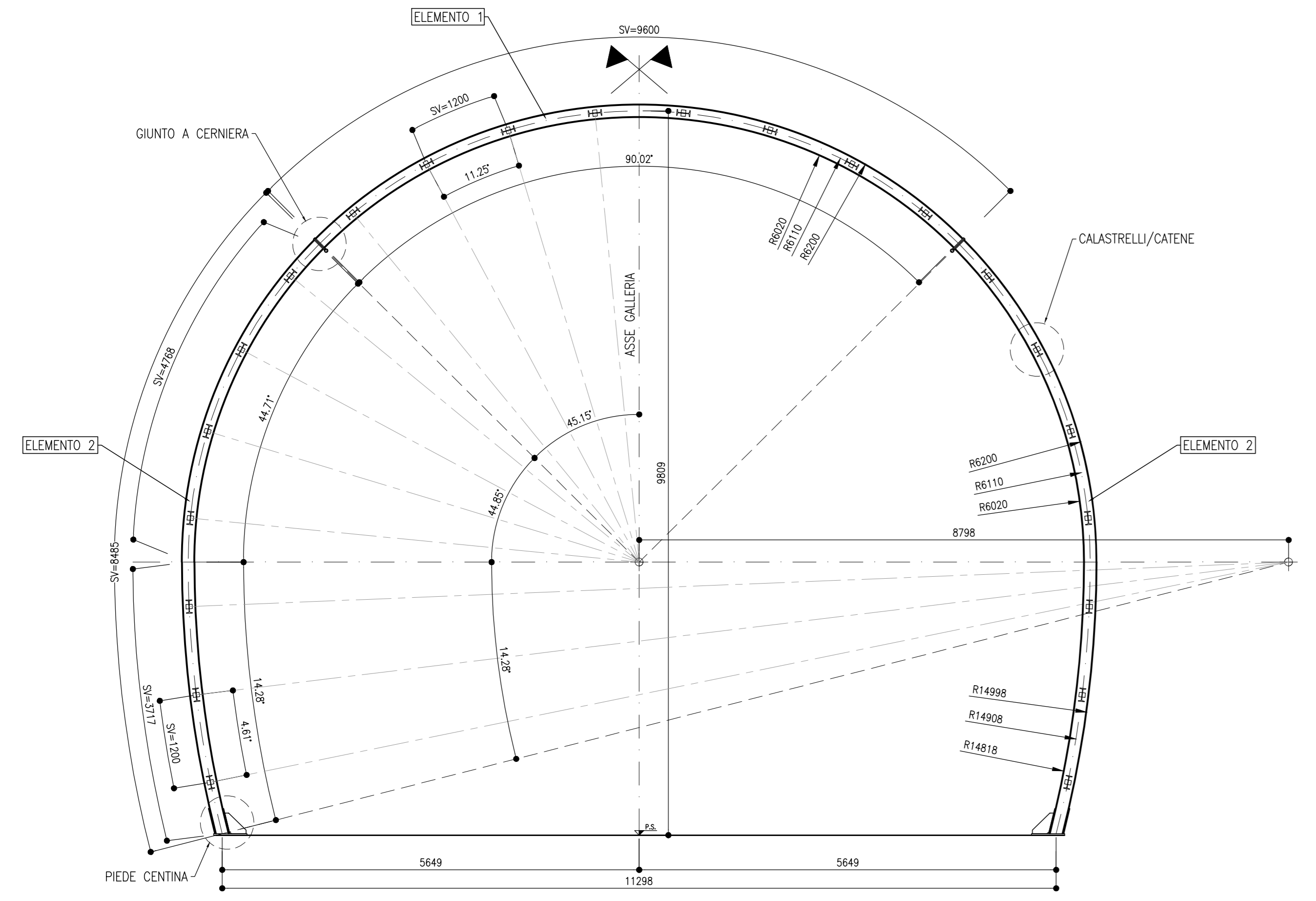
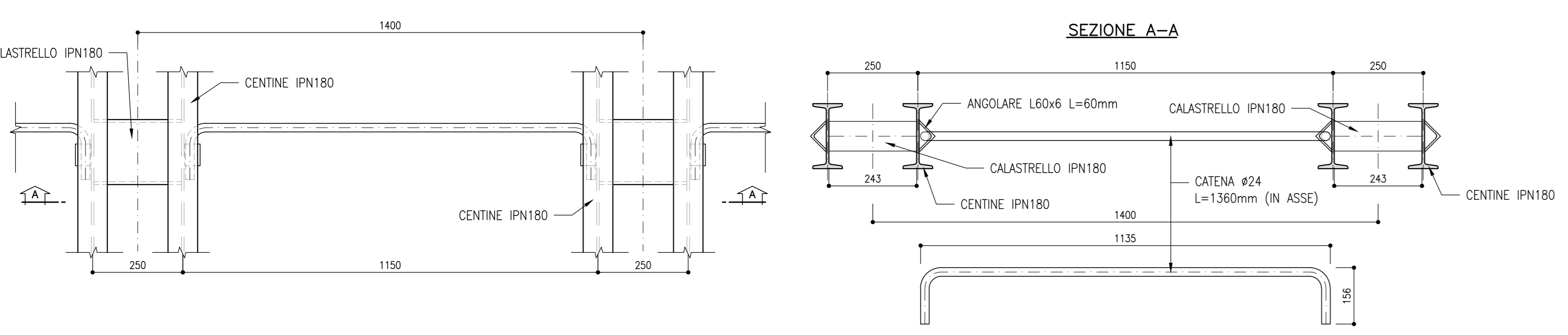


CARPENTERIA CENTINA
SCALA 1:50

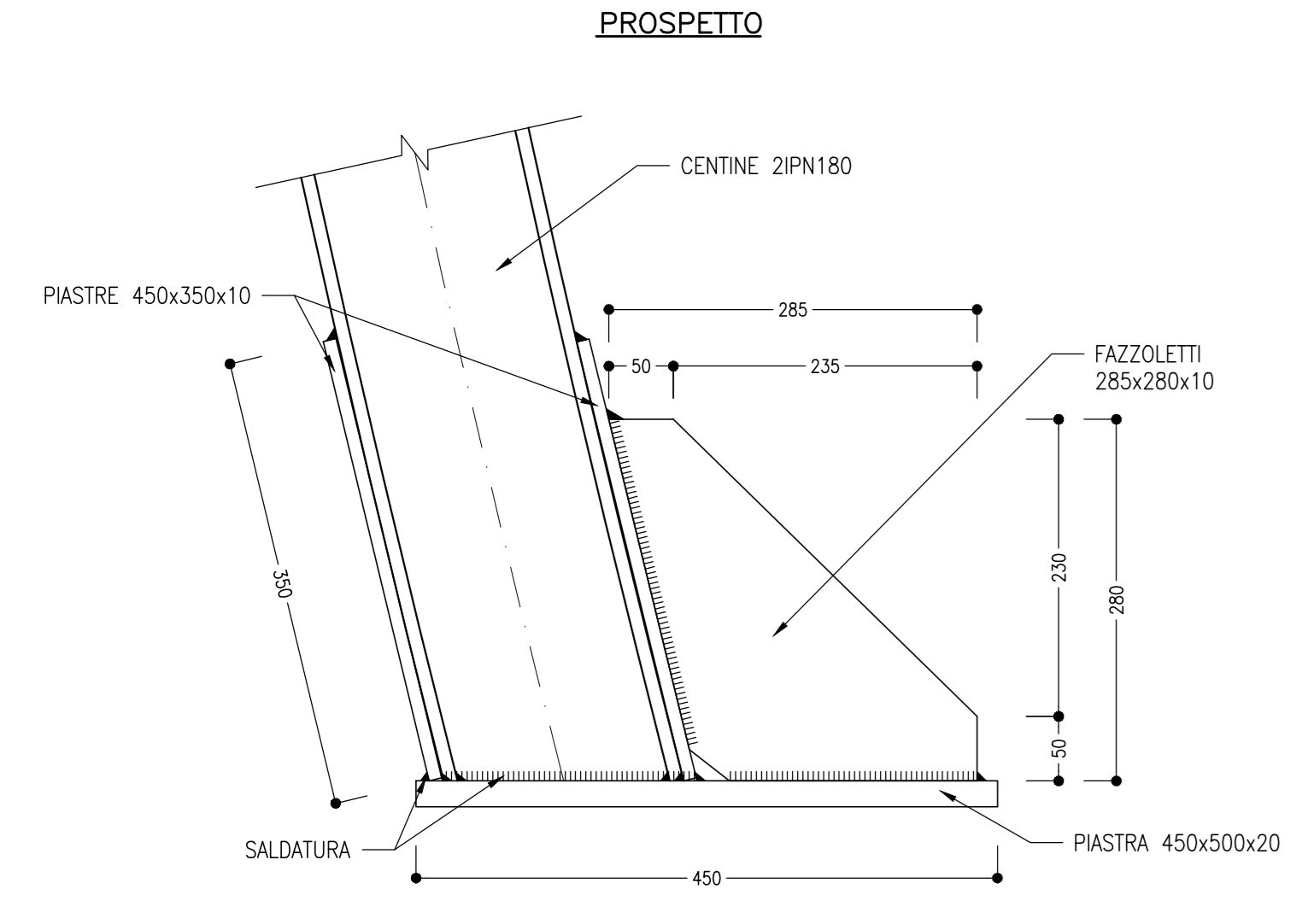
SEZIONE TIPO A1
2IPN180 PASSO 1.40m



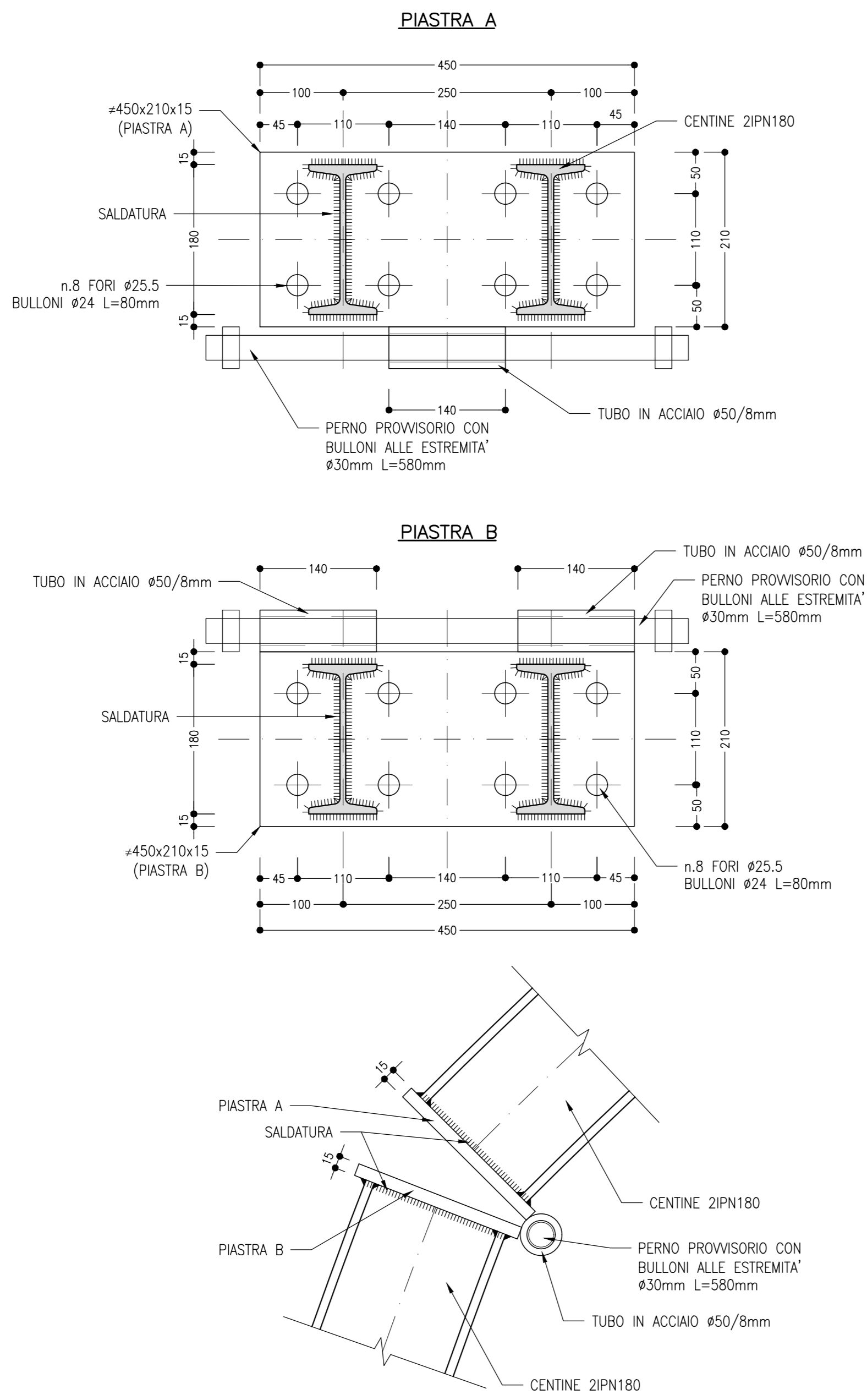
CATENE
SCALA 1:10



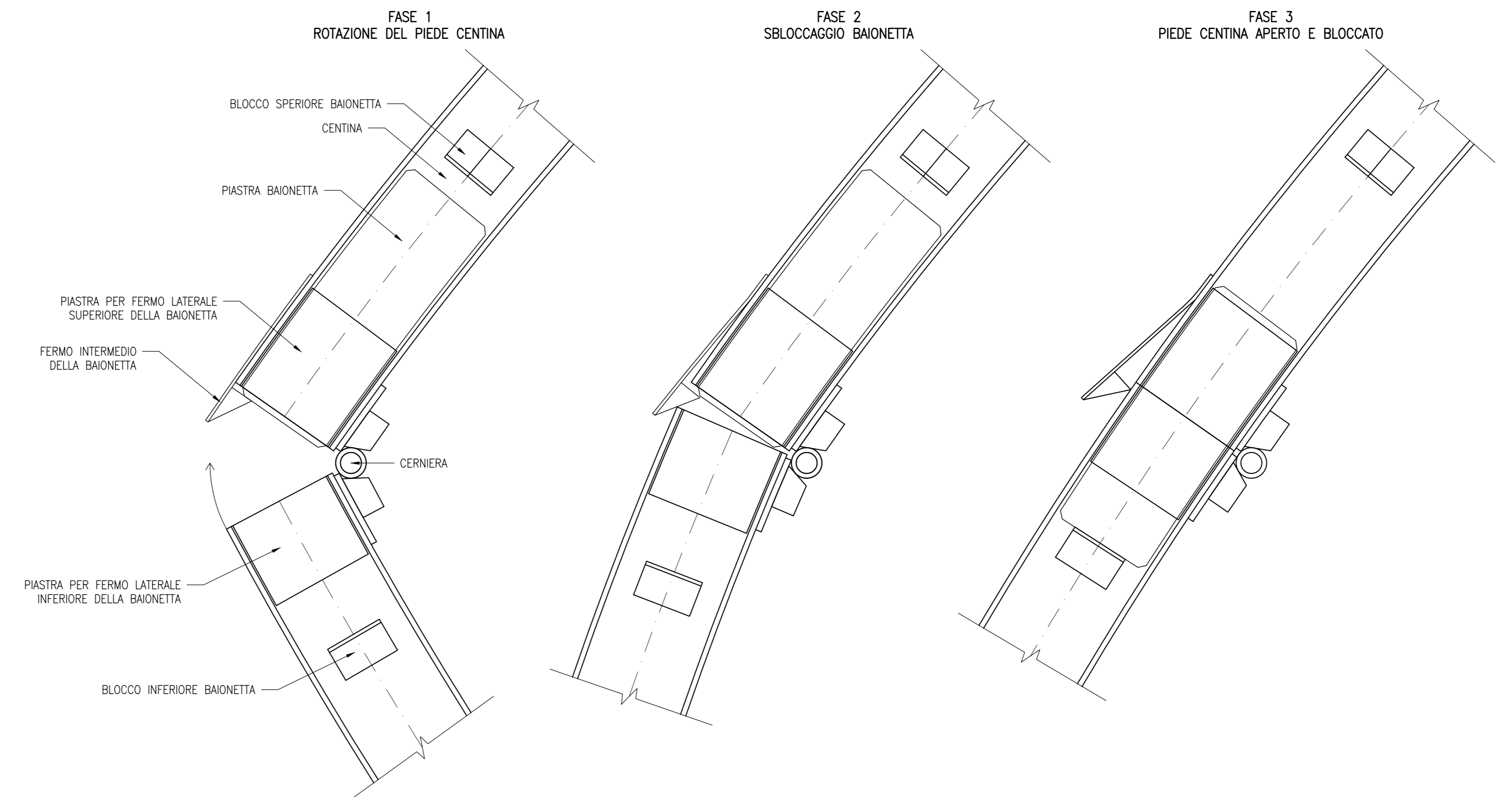
PIEDE CENTINA
SCALA 1:5



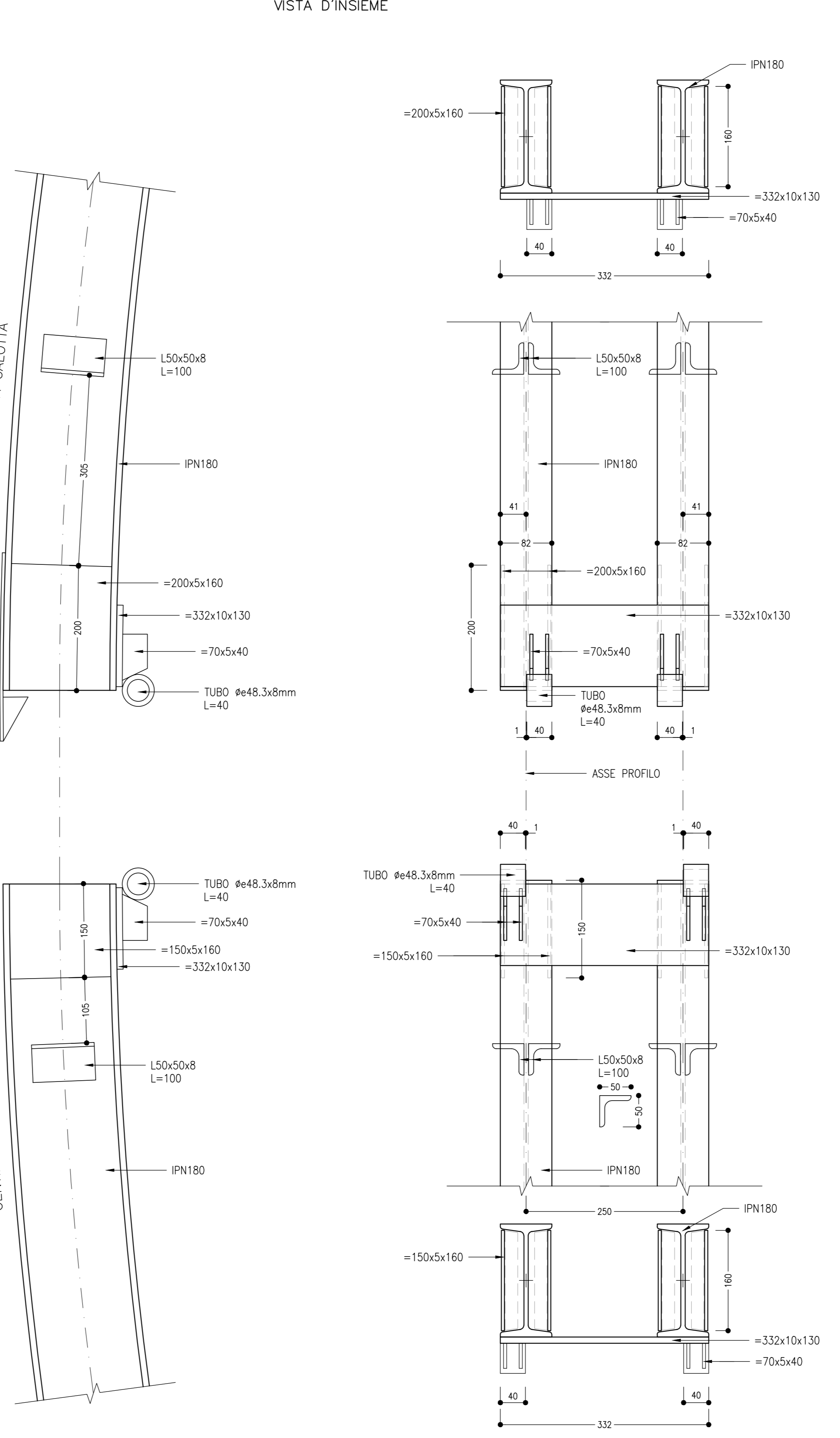
GIUNTO A CERNIERA CON PIASTRE BULLONATE
SCALA 1:5



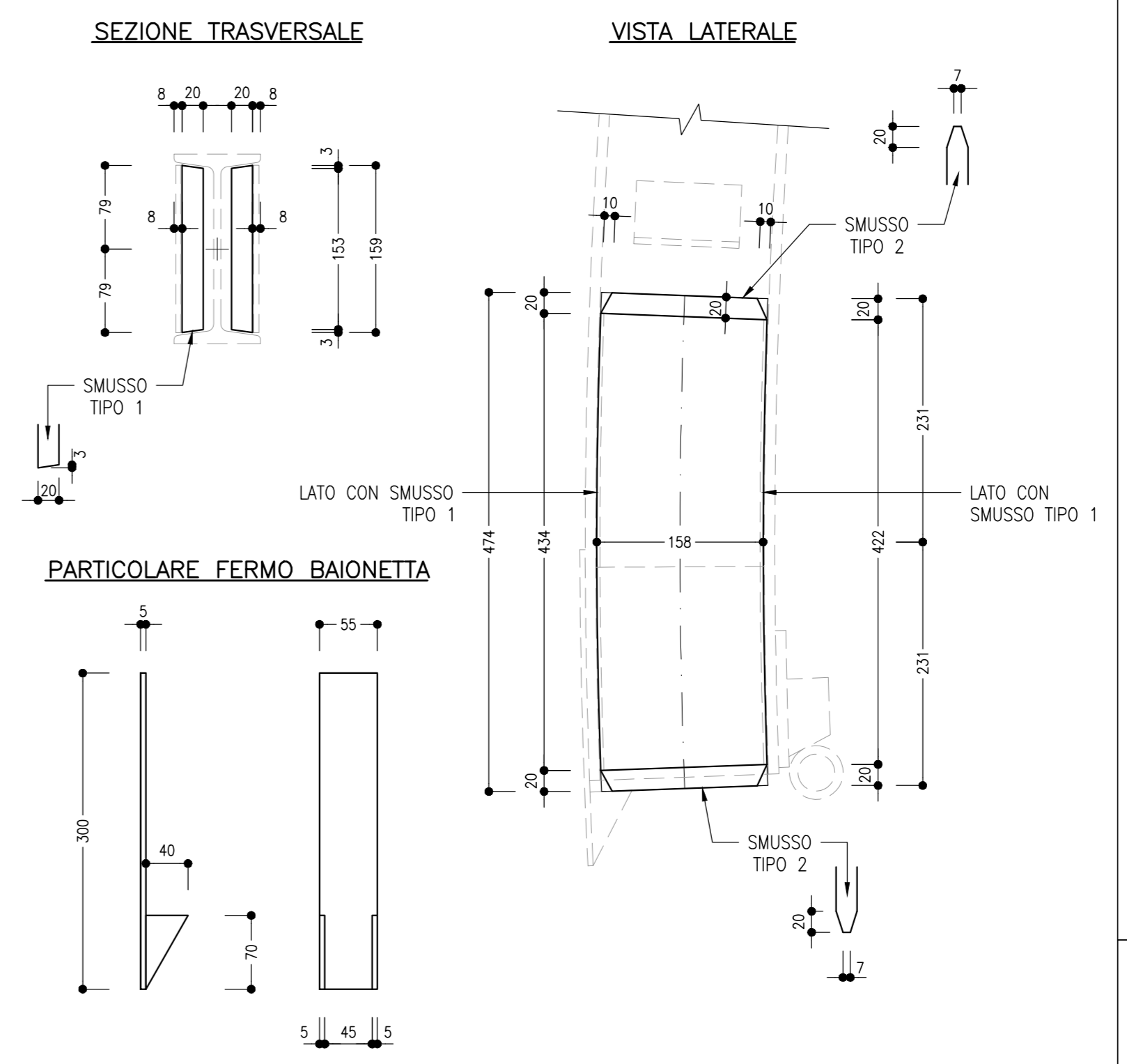
GIUNTO A CERNIERA CON BAIONETTA
FASI



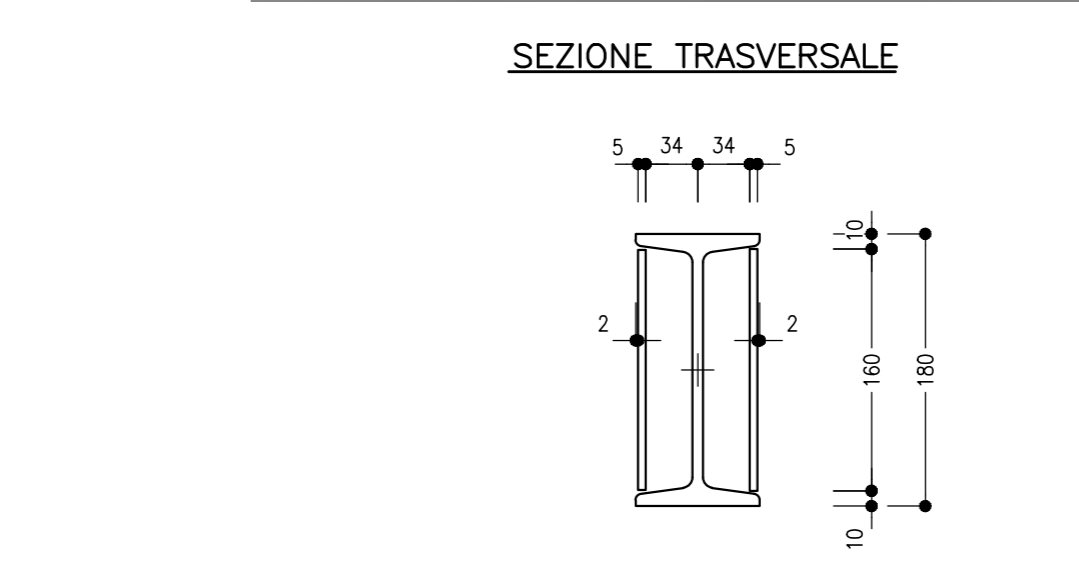
PARTICOLARE CERNIERA
SCALA 1:5



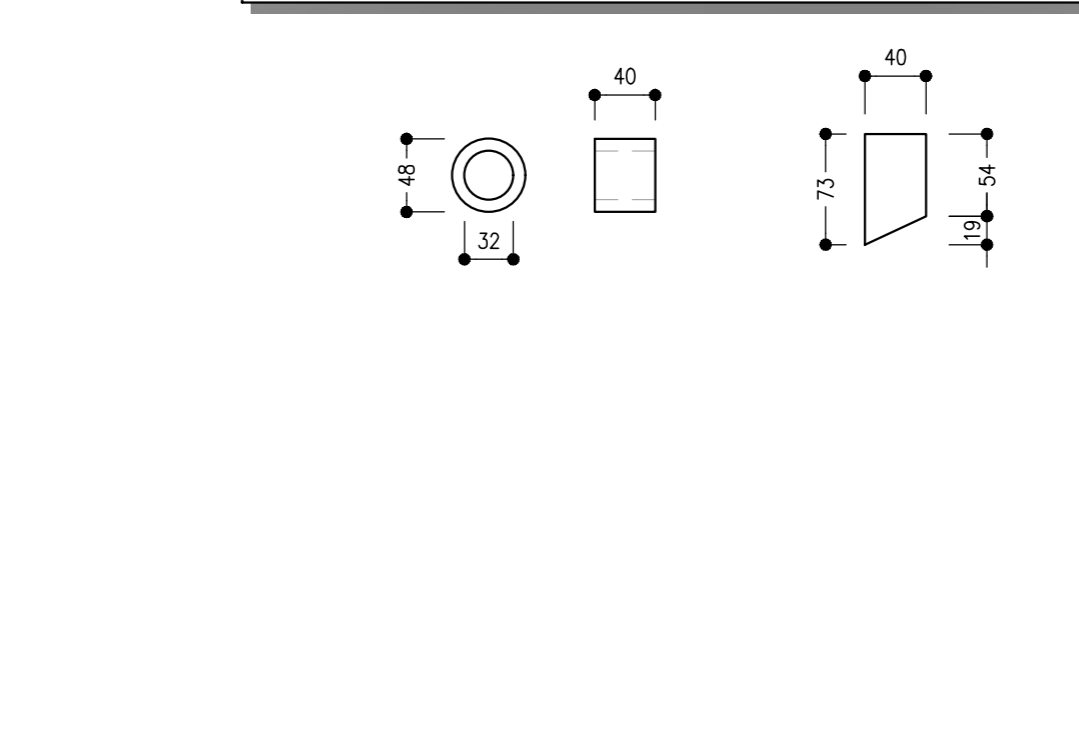
PARTICOLARE BAIONETTA
SCALA 1:5



PARTICOLARE PIASTRE FERMO LATERALE
SCALA 1:5

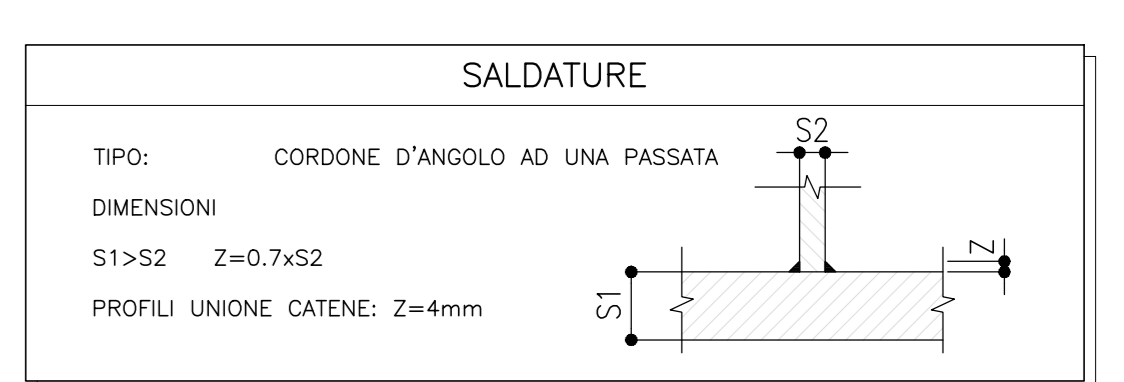


PARTICOLARE TUBO E PIASTRE CERNIERA
SCALA 1:5

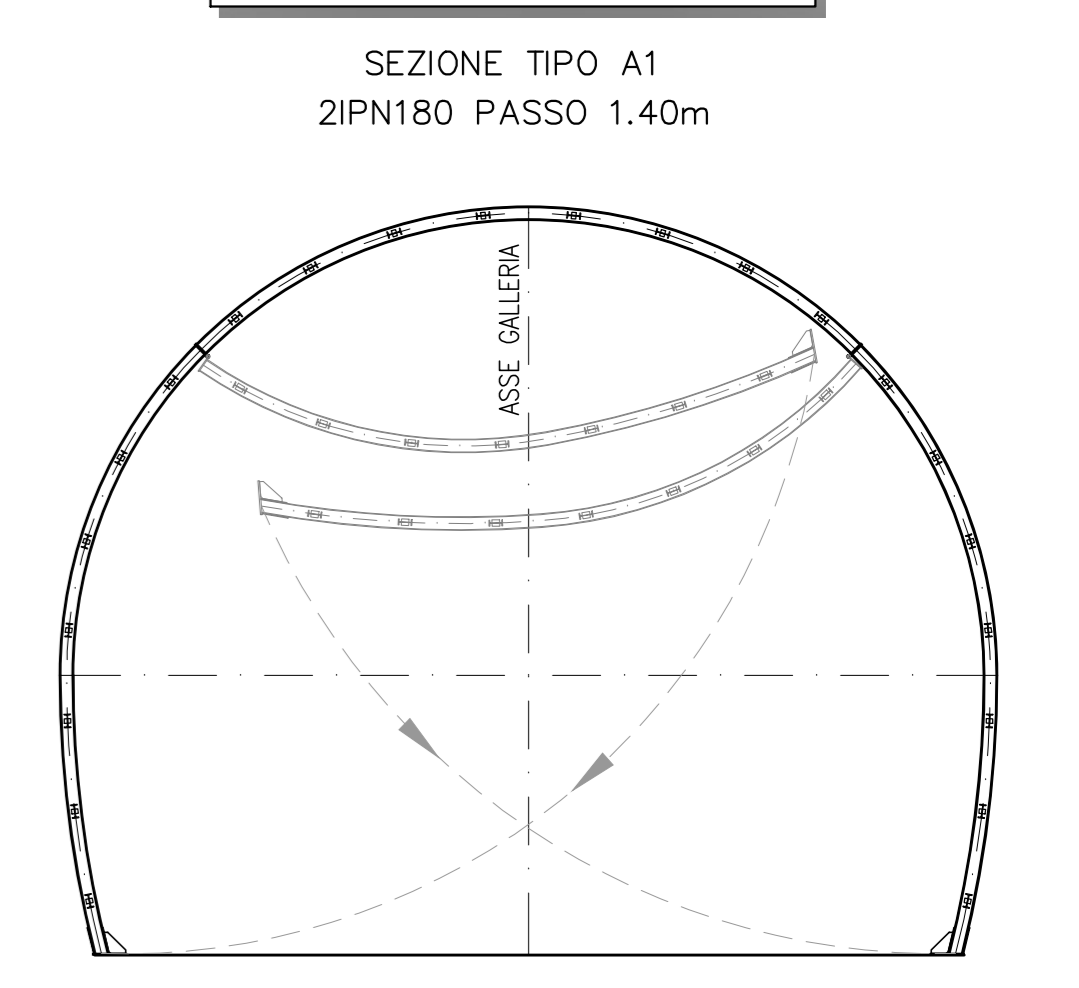


NOTE

- EVENTUALI DIFFERENZE TRA LE MISURE TOTALI E LE SOMMATORIE DELLE MISURE PARZIALI SONO DOVUTE AGLI ARROTONDAMENTI AUTOMATICI DI AUTOCAD
- PER LE CARATTERISTICHE DEI MATERIALI SI RIMANDA ALL'ELABORATO IP2R.2.2.E.ZZ.SP.GN.00.0.001.B
- LE MISURE E GLI SVILUPPI SONO ESPRESSI IN MILLIMETRI



SCHEMA ROTAZIONE
SCALA 1:100



COMMITTENTE: **RFI** RETE FERROVIARIA ITALIANA GRUPPO FERROVIE DELLO STATO ITALIANE

DIREZIONE LAVORI: **ITALFERR** GRUPPO FERROVIE DELLO STATO ITALIANE

APPALTATORE: **TELESE S.p.A.** Consorzio Società Consortile a Scoperta Illimitata

PROGETTAZIONE: **Ghella**, **ITINERA**, **SALCEF**, **COGET IMPIANTI**

MANDATARIA: **SYSTRA**, **SWS**, **SOTECNI**

IL DIRETTORE DELLA PROGETTAZIONE: **Ing. L. LOPOMO**

PROGETTO ESECUTIVO

ITINERARIO NAPOLI-BARI RADDOPPIO TRATTA CANCELLO - BENEVENTO II LOTTO FUNZIONALE FRASSO TELESINO - VITULANO 2° SUBLOTTO TELESE - SAN LORENZO

DISEGNO: **GALLERIA NATURALE**

Sezione tipo A1 - Carpenteria centine

APPALTATORE	SCALA:
IL DIRETTORE TECNICO	VARIE
Ing. M. EMBRON	

Rev.	Descrizione	Redatto	Data	Verificato	Data	Approvato	Data
A	EMMISSIONE	M. BRONZIO	28/09/2021	L. REPELTO	30/09/2021	M. NUTI	30/09/2021
B	REVISIONE A SEGUITO REV.	M. BRONZIO	28/10/2021	L. REPELTO	30/10/2021	M. NUTI	30/10/2021

File: IP2R.2.2.E.ZZ.BZ.GN.00.0.0.002.B.dwg