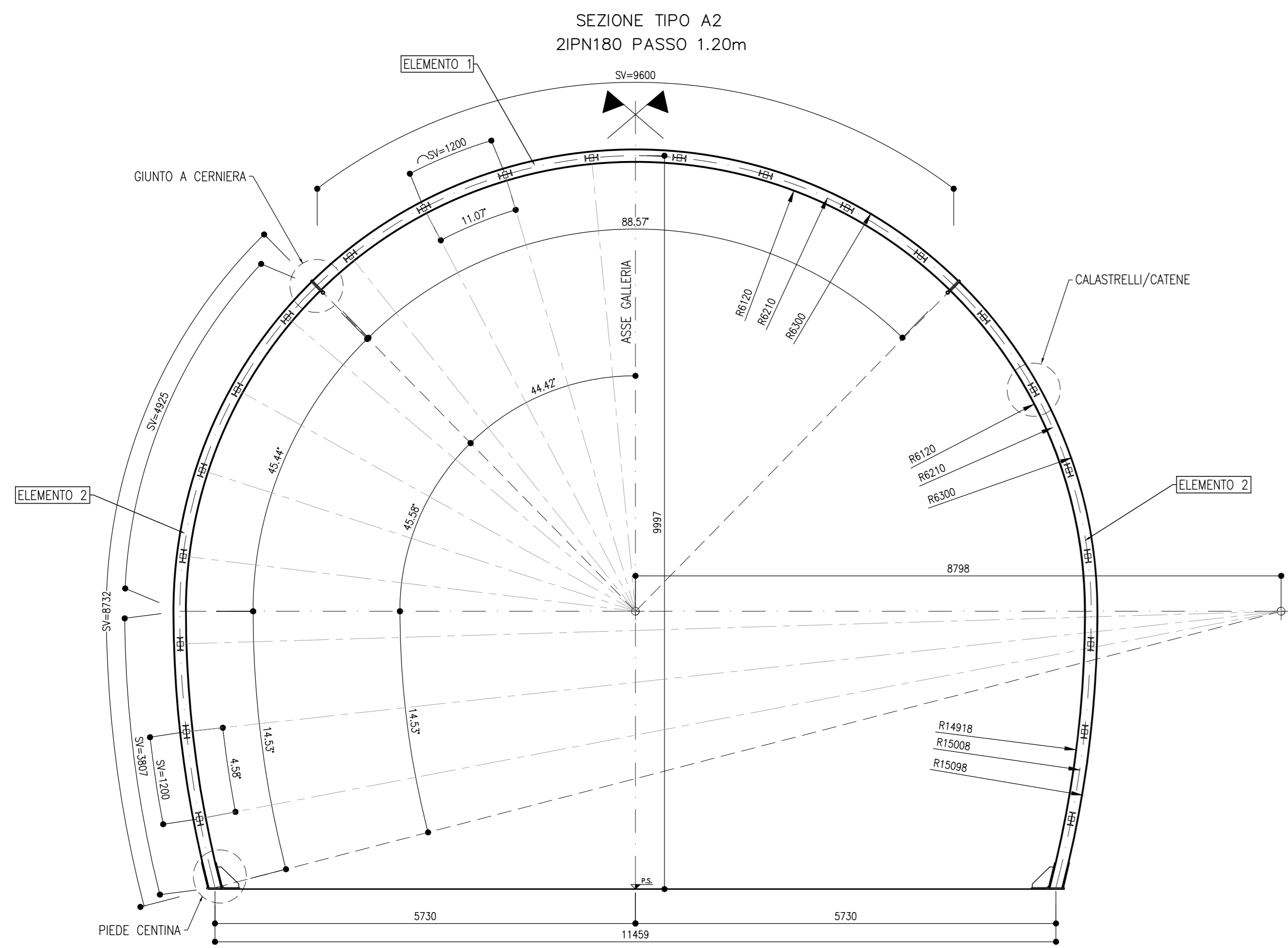
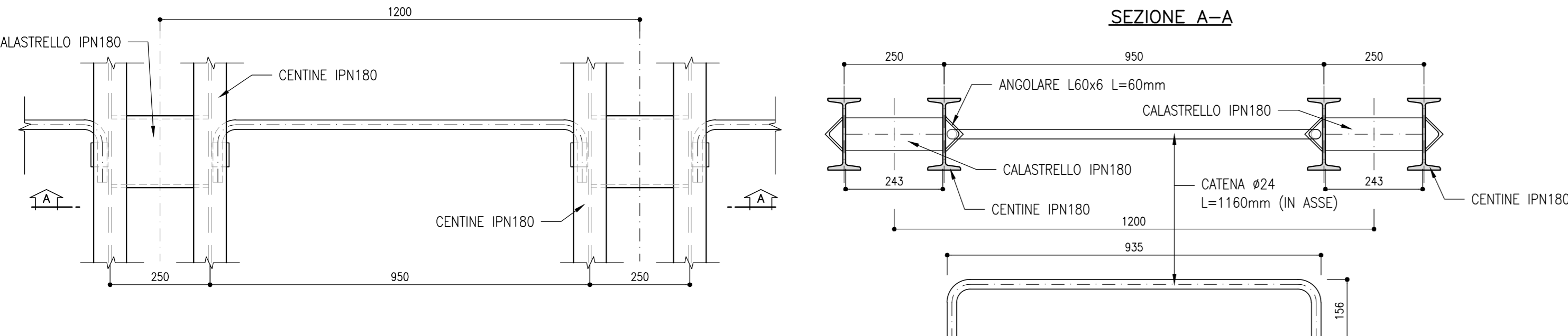


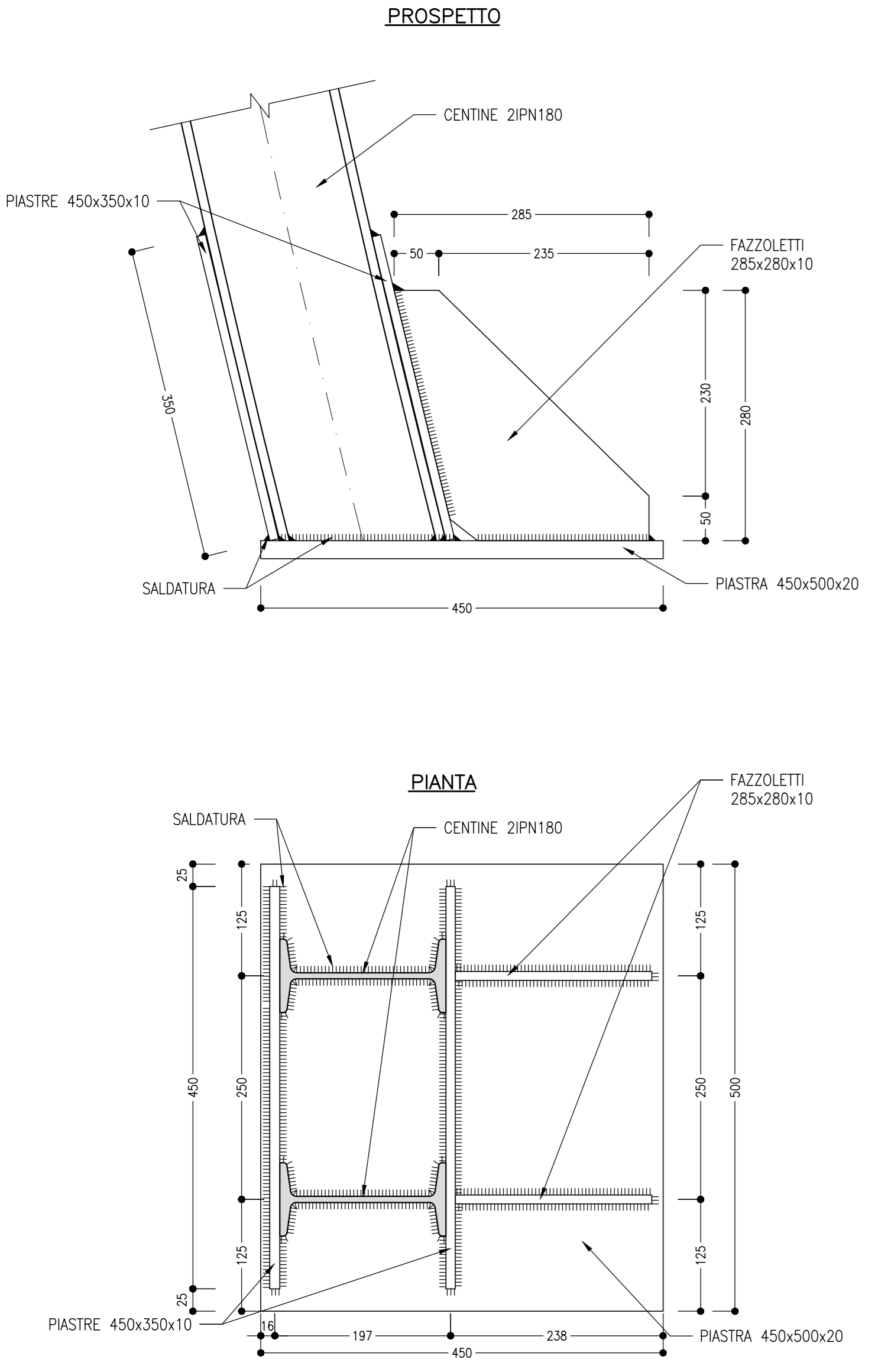
**CARPENTERIA CENTINA**  
SCALA 1:50



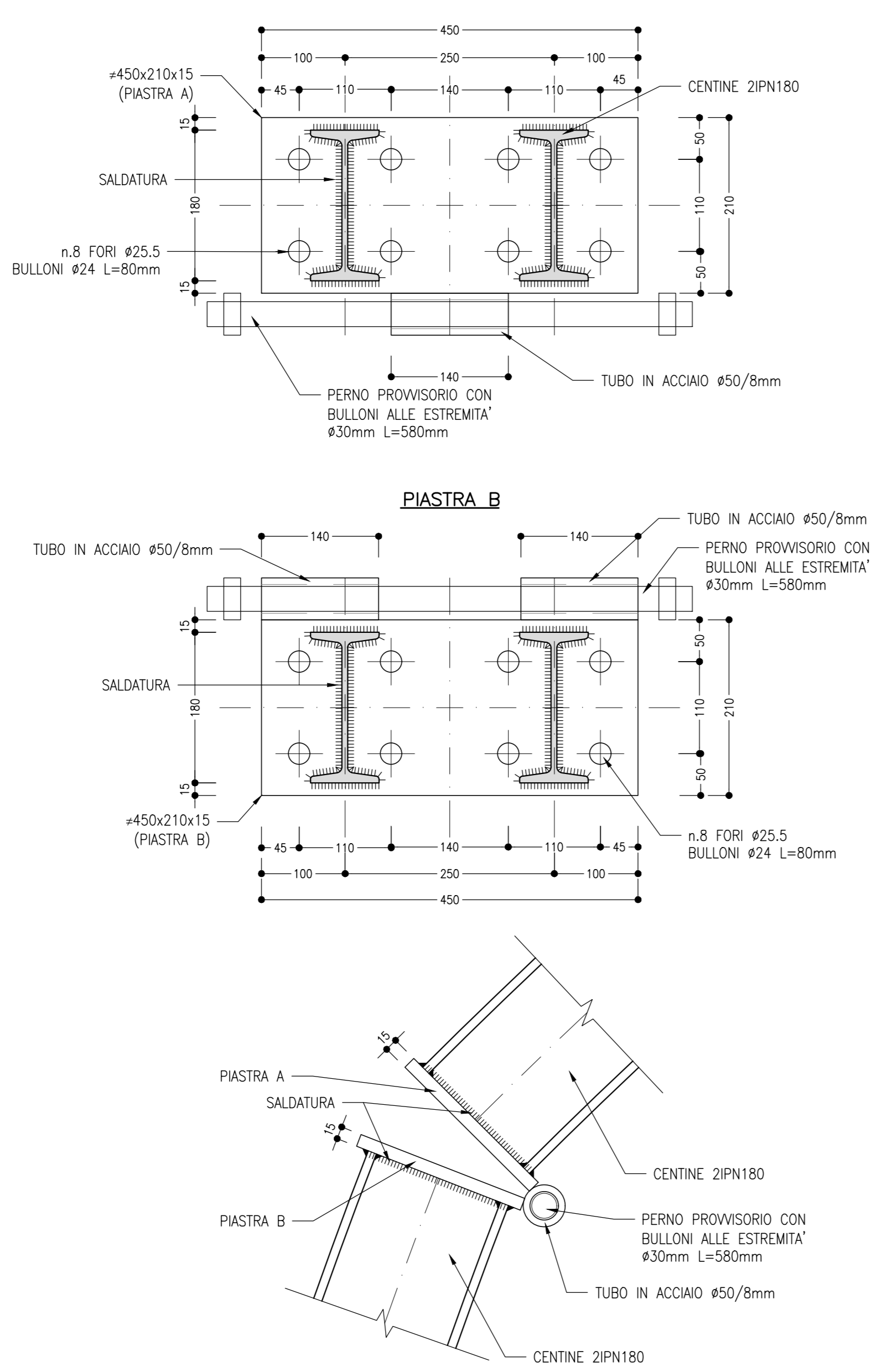
**CATENE**  
SCALA 1:10



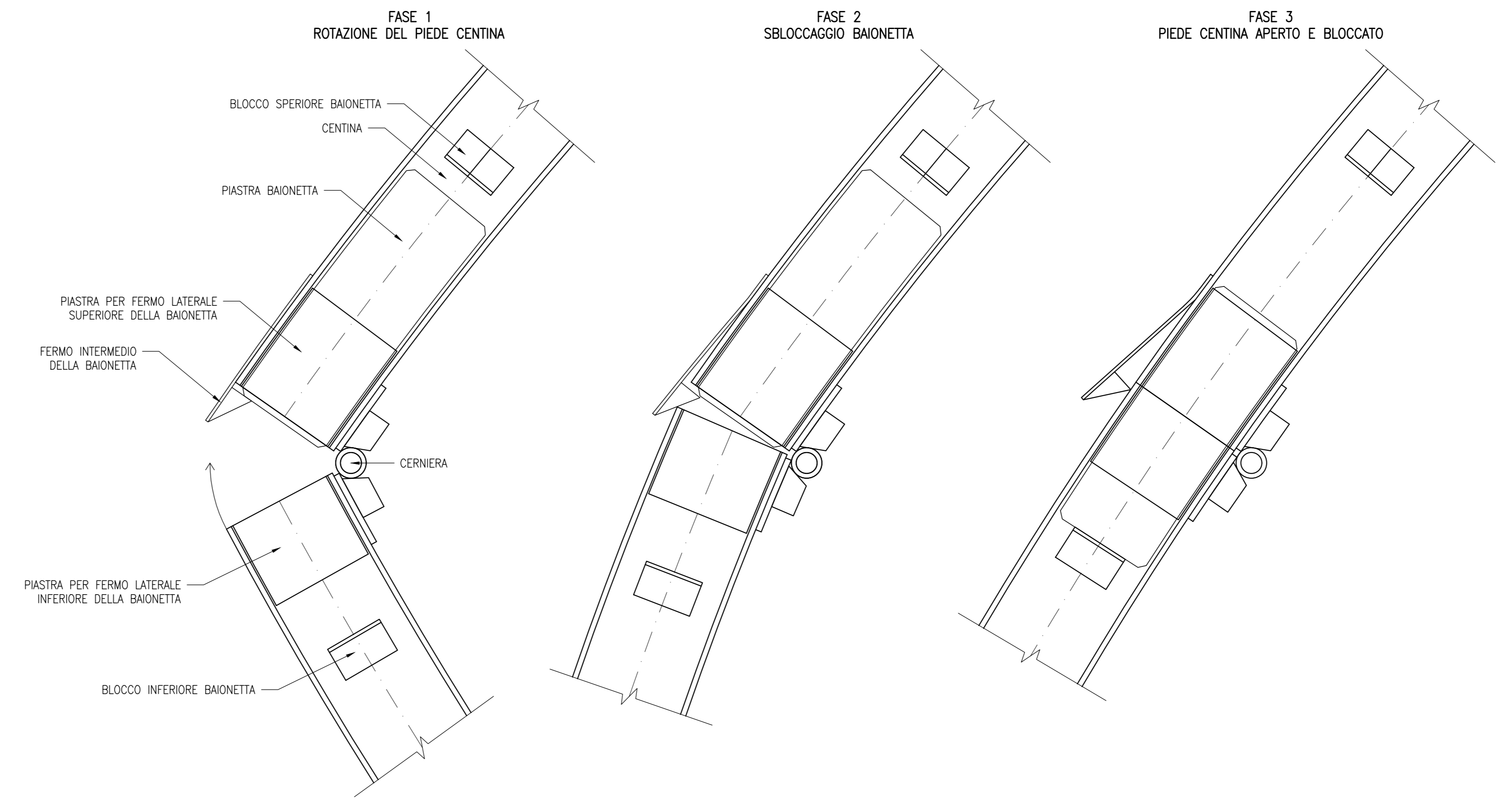
**PIEDE CENTINA**  
SCALA 1:5



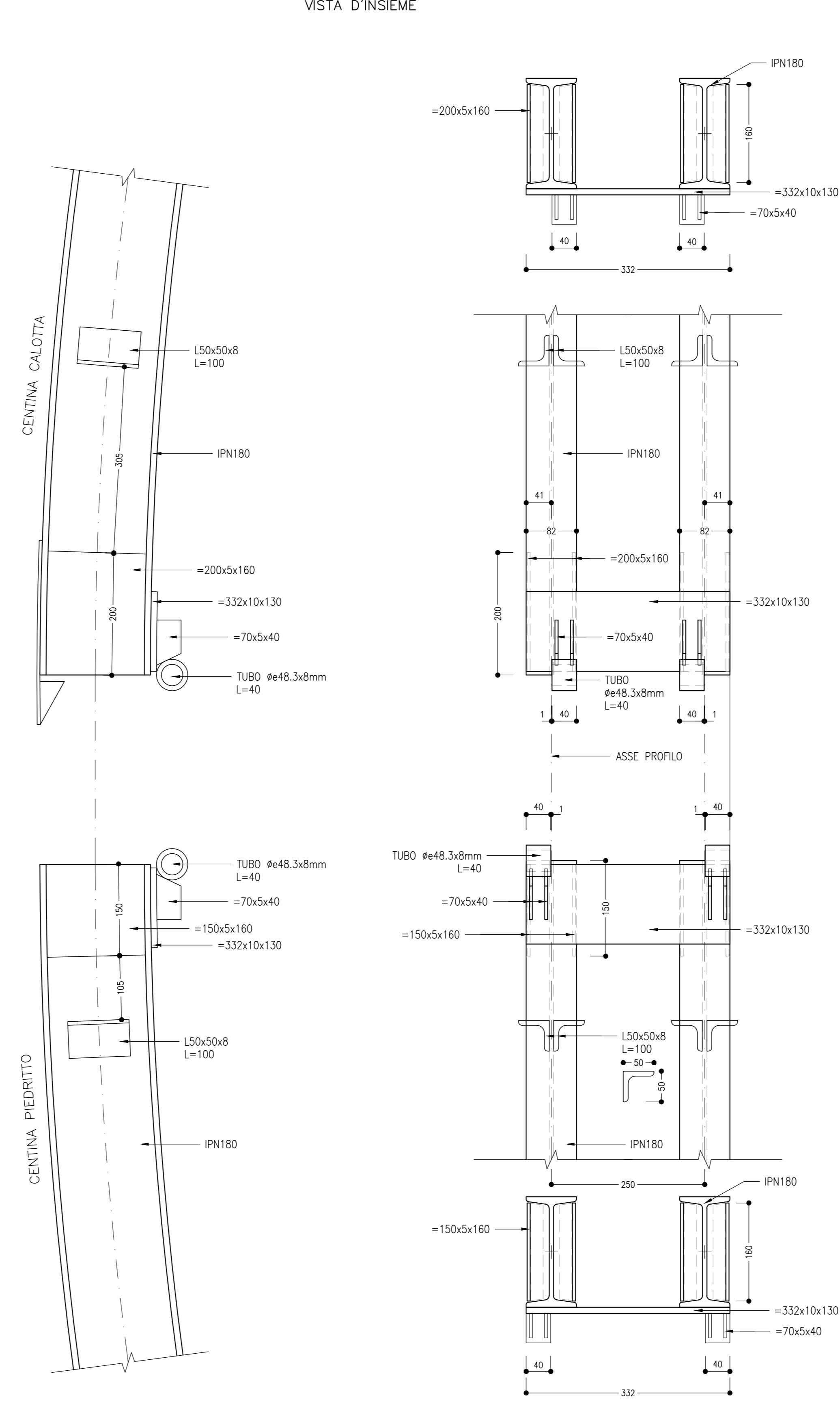
**GIUNTO A CERNIERA CON PIASTRE BULLONATE**  
SCALA 1:5



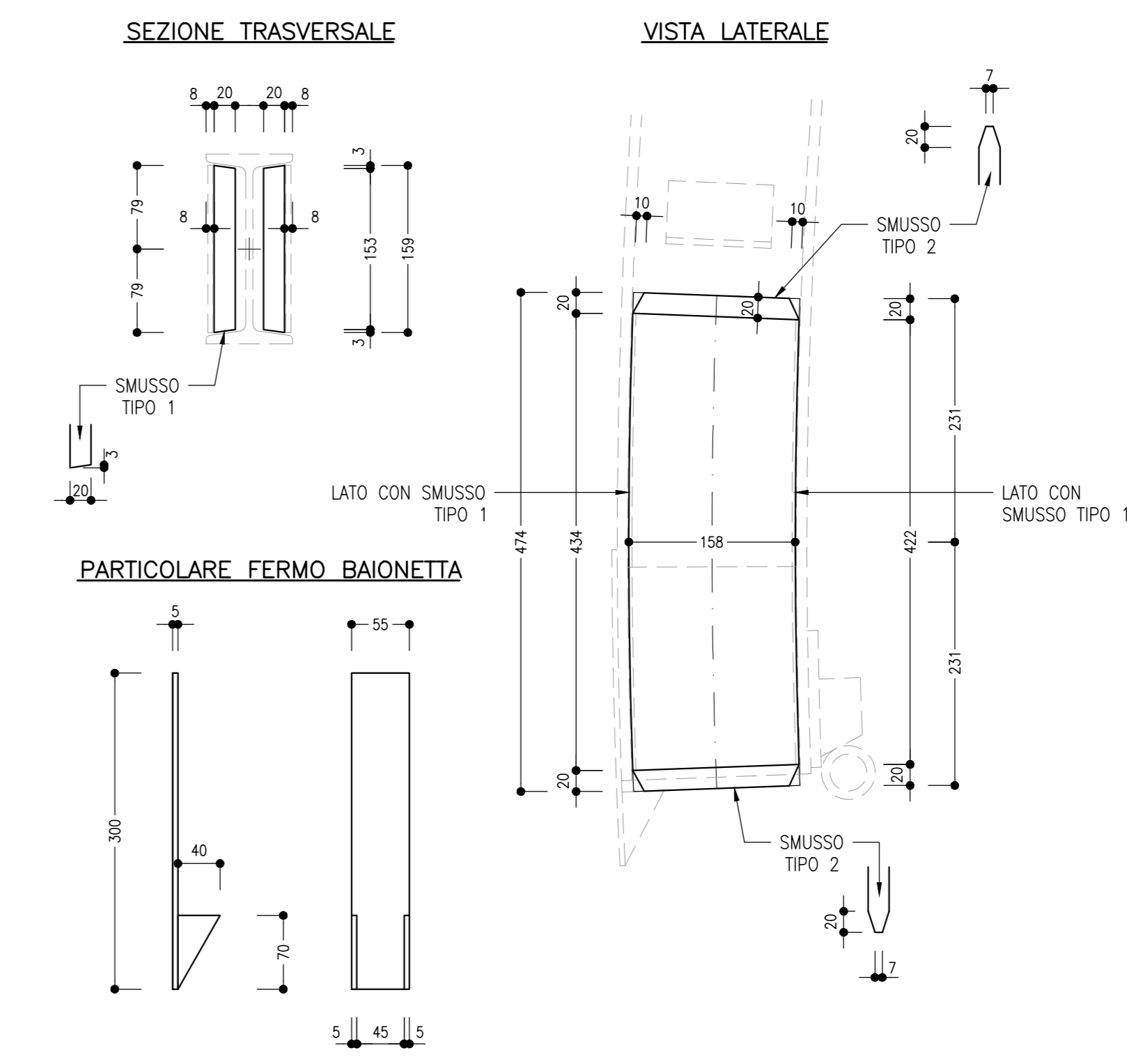
**GIUNTO A CERNIERA CON BAIONETTA**  
FASI



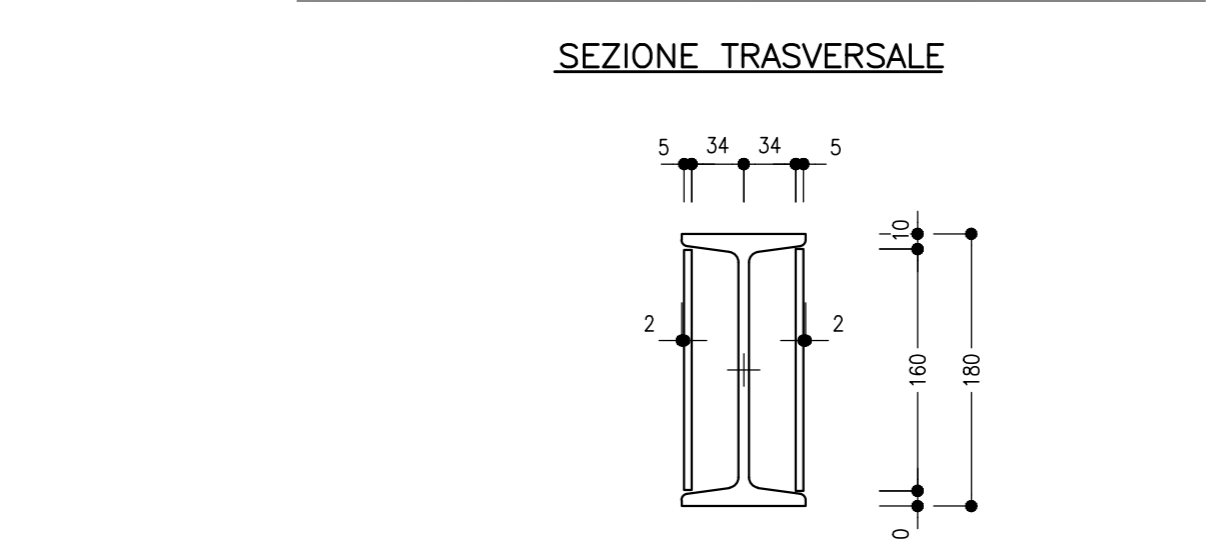
**PARTICOLARE CERNIERA**  
SCALA 1:5



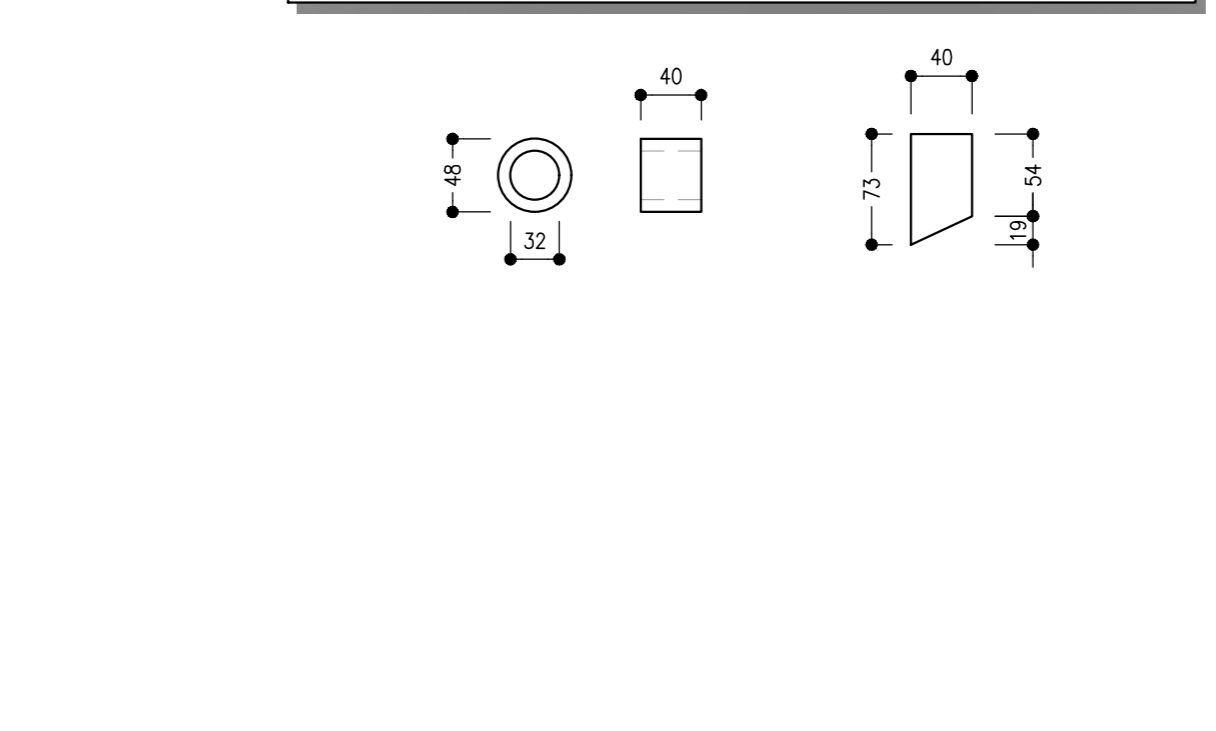
**PARTICOLARE BAIONETTA**  
SCALA 1:5



**PARTICOLARE PIASTRE FERMO LATERALE**  
SCALA 1:5

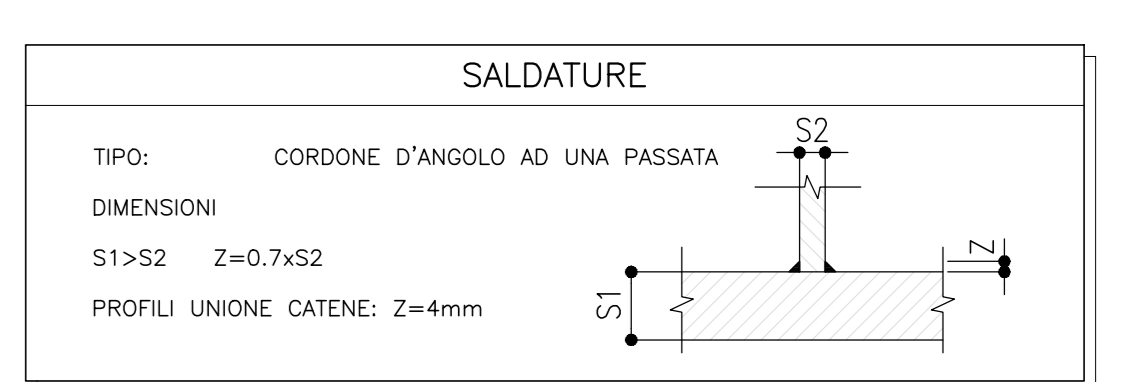


**PARTICOLARE TUBO E PIASTRE CERNIERA**  
SCALA 1:5

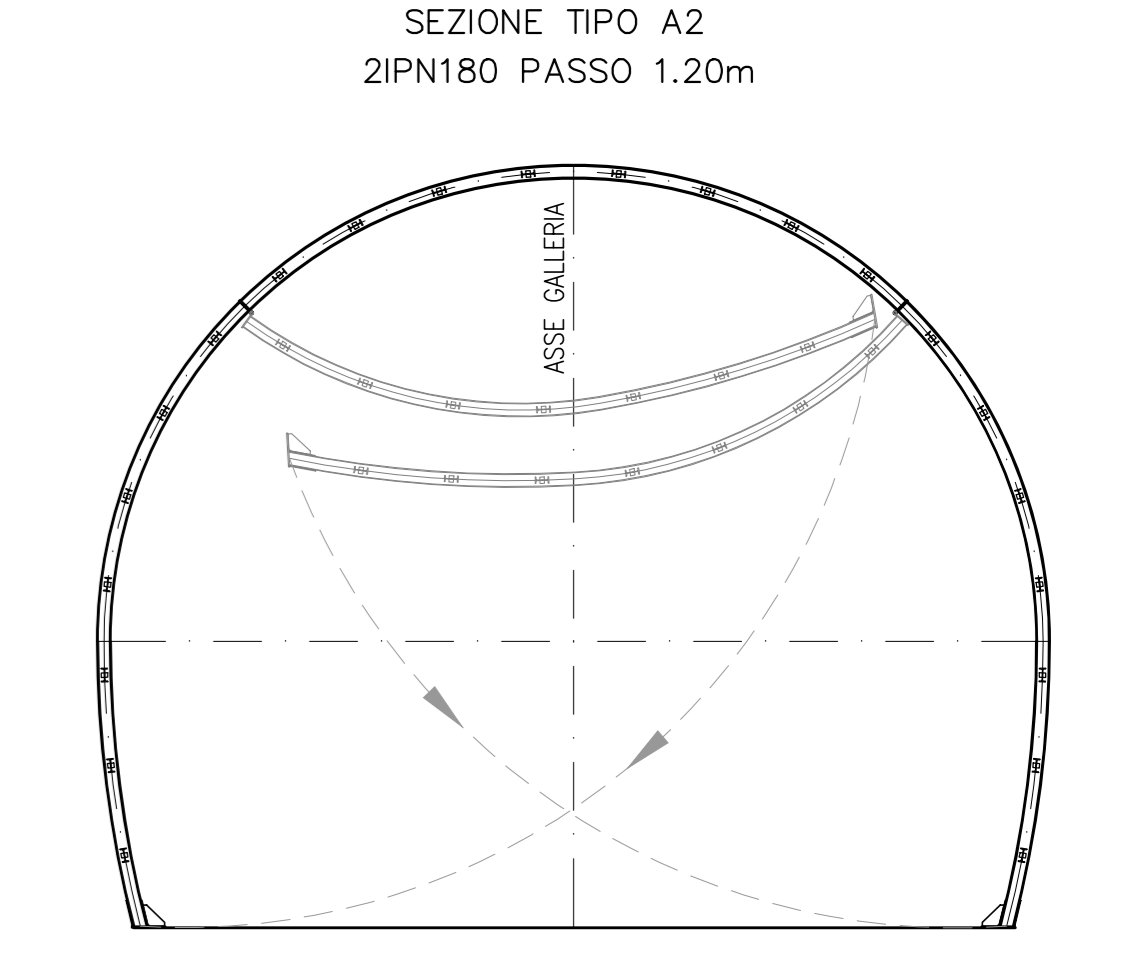


**NOTE**

- EVENTUALI DIFFERENZE TRA LE MISURE TOTALI E LE SOMMATORIE DELLE MISURE PARZIALI SONO DOVUTE AGLI ARROTONDAMENTI AUTOMATICI DI AUTOCAD
- PER LE CARATTERISTICHE DEI MATERIALI SI RIMANDA ALL'ELABORATO IPZR.2.2.E.ZZ.SP.GN.00.0.001.B
- LE MISURE E GLI SVILUPPI SONO ESPRESSI IN MILLIMETRI



**SCHEMA ROTAZIONE**  
SCALA 1:100



COMMITTENTE: **RFI** RETE FERROVIARIA ITALIANA GRUPPO FERROVIE DELLO STATO ITALIANE

DIREZIONE LAVORI: **ITALFERR** GRUPPO FERROVIE DELLO STATO ITALIANE

APPALTATORE: **TELESE S.p.A.** Consorzio di Società Coesiste e Soggetta alla Liquidazione

PROGETTAZIONE: **Ghella**, **ITINERA**, **SALCEF**, **COGET IMPIANTI**

MANDATARIA: **SYSTRA**, **SWS**, **SOTECNI**

IL DIRETTORE DELLA PROGETTAZIONE: **Ing. M. EMBIONE**

**PROGETTO ESECUTIVO**

**ITINERARIO NAPOLI-BARI RADDOPPIO TRATTA CANCELLO - BENEVENTO II LOTTO FUNZIONALE FRASSO TELESINO - VITULANO 2° SOTTOLOTTO TELESE - SAN LORENZO**

**DISEGNO**  
GALLERIA NATURALE

Sezione tipo A2 - Carpenteria centine

APPALTATORE	SCALA:
IL DIRETTORE TECNICO	VARIE

COMMESSA	LOTTO	FASE	ENTE	TIPO DOC.	OPERAZIONE/DISCIPLINA	PROGR.	REV.
IFZR	2	2	E	Z	BZ	GN0000	003 B

Rev.	Descrizione	Redatto	Data	Verificato	Data	Approvato	Data
A	EMMISSIONE	M. BIRROCCO	28/09/2021	L. REPELTO	30/09/2021	M. NUTI	30/09/2021
B	REVISIONE A SEGUITO REV.	M. BIRROCCO	28/10/2021	L. REPELTO	30/10/2021	M. NUTI	30/10/2021

File: IPZR.2.2.E.ZZ.BZ.GN.00.0.003.B.dwg