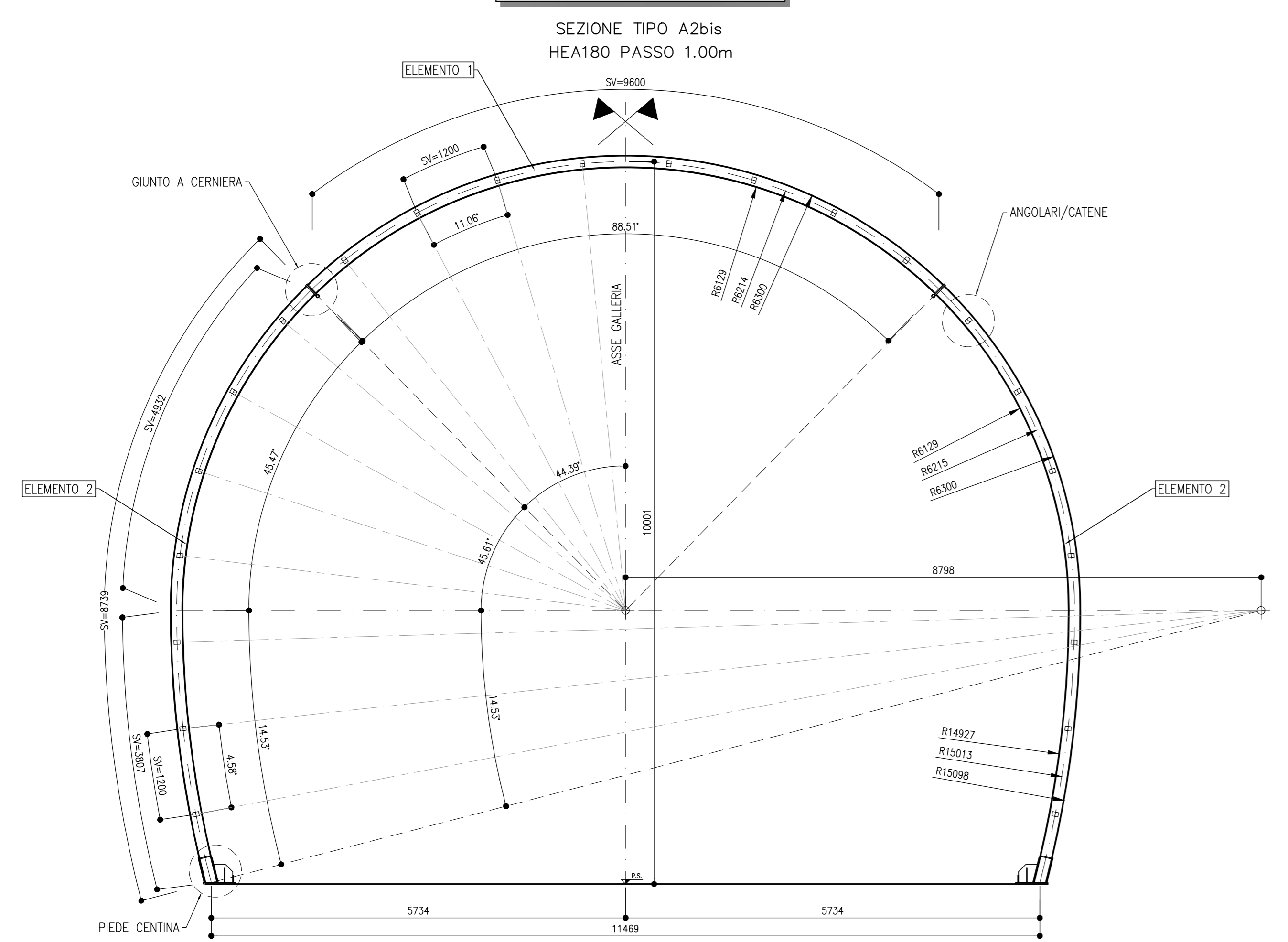
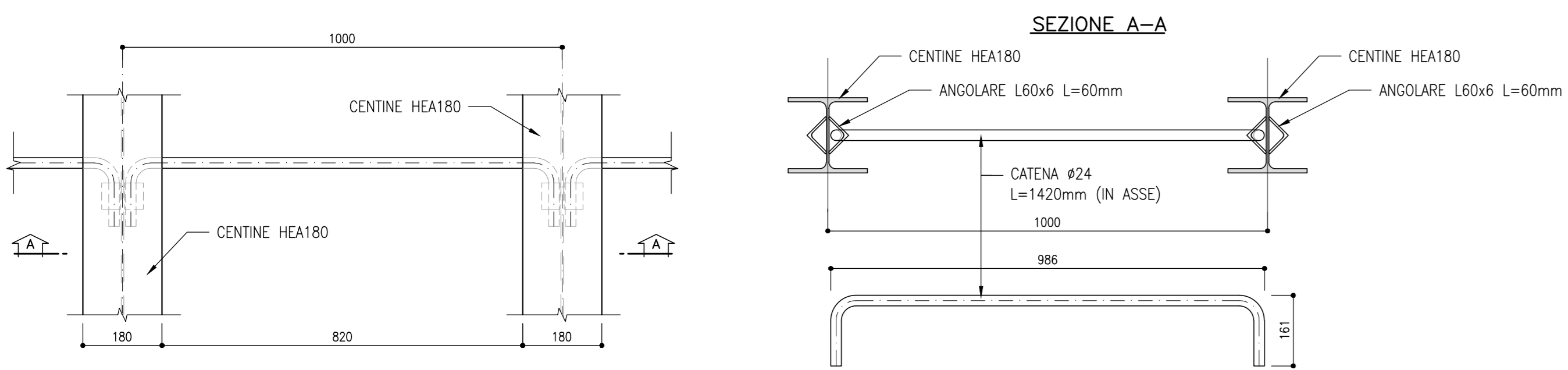


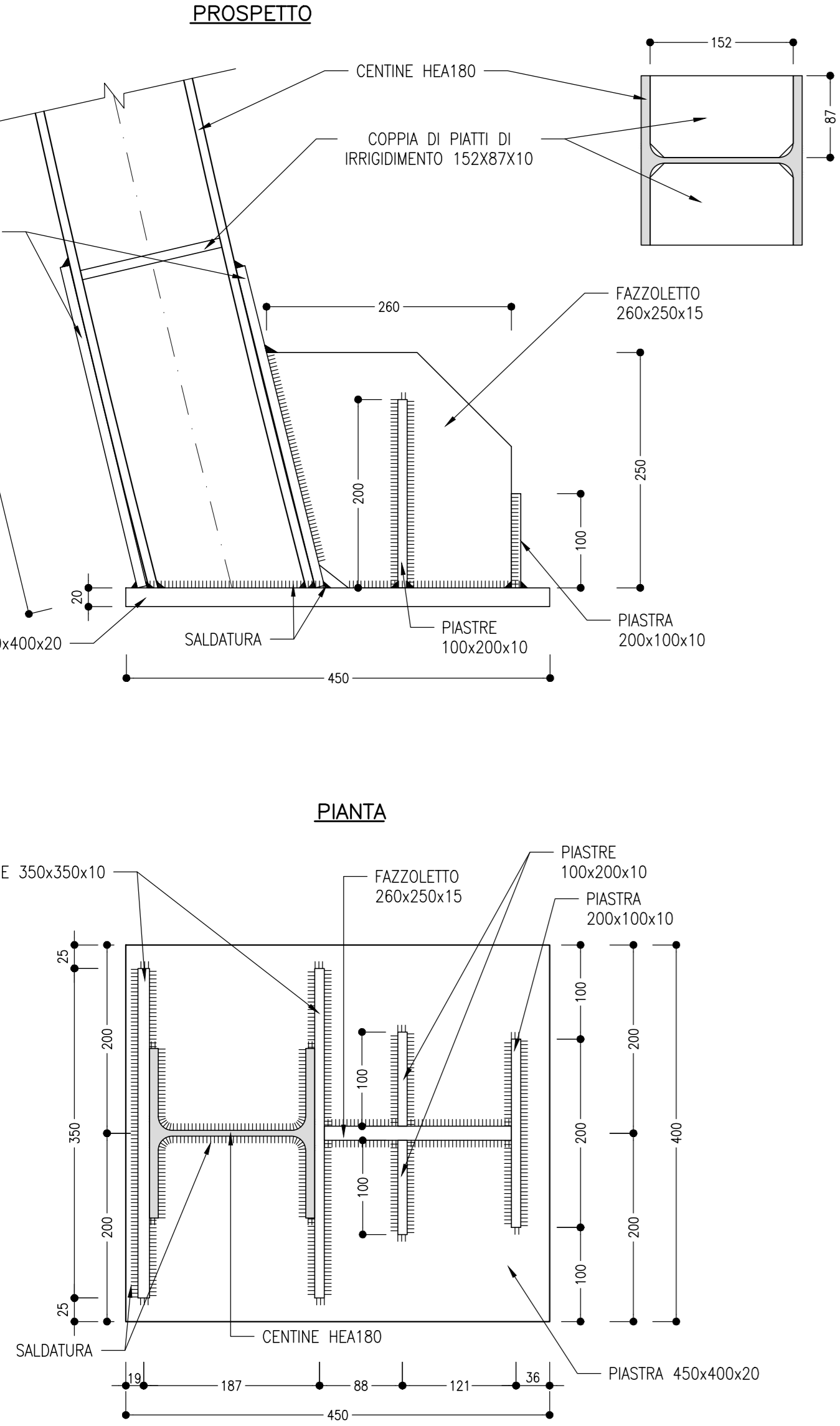
CARPENTERIA CENTINA
SCALA 1:50



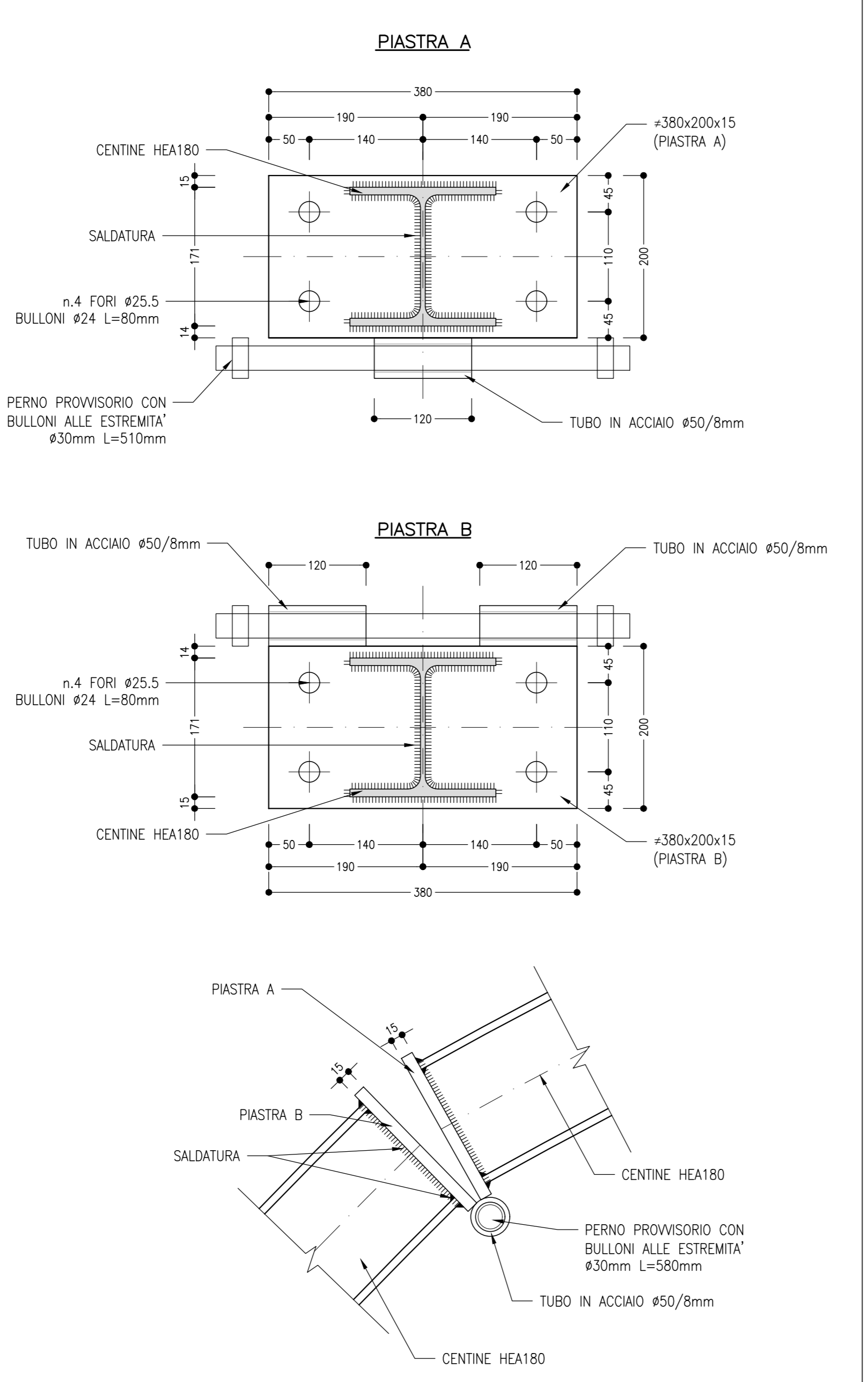
CATENE
SCALA 1:10



PIEDE CENTINA
SCALA 1:5



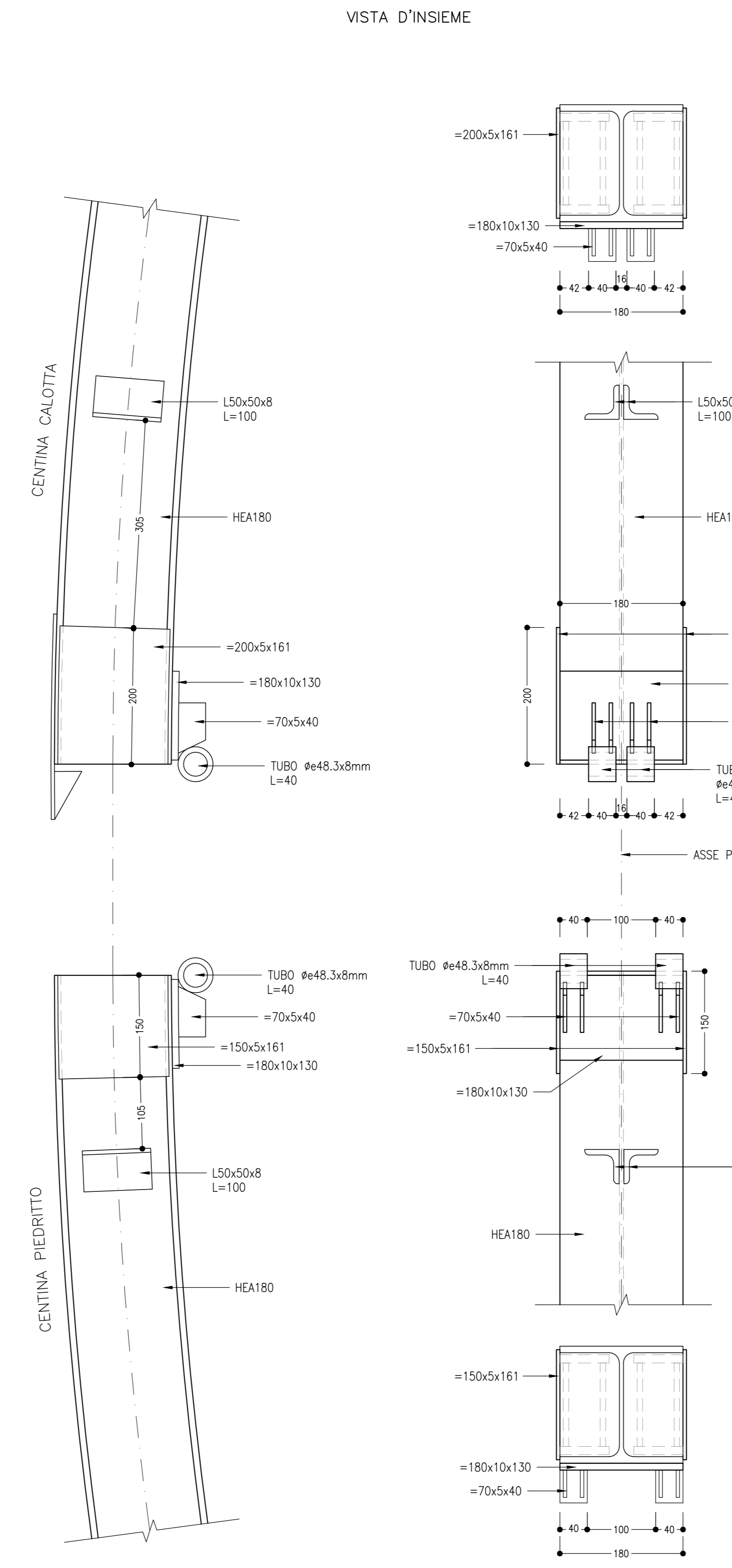
GIUNTO A CERNIERA CON PIASTRE BULLONATE
SCALA 1:5



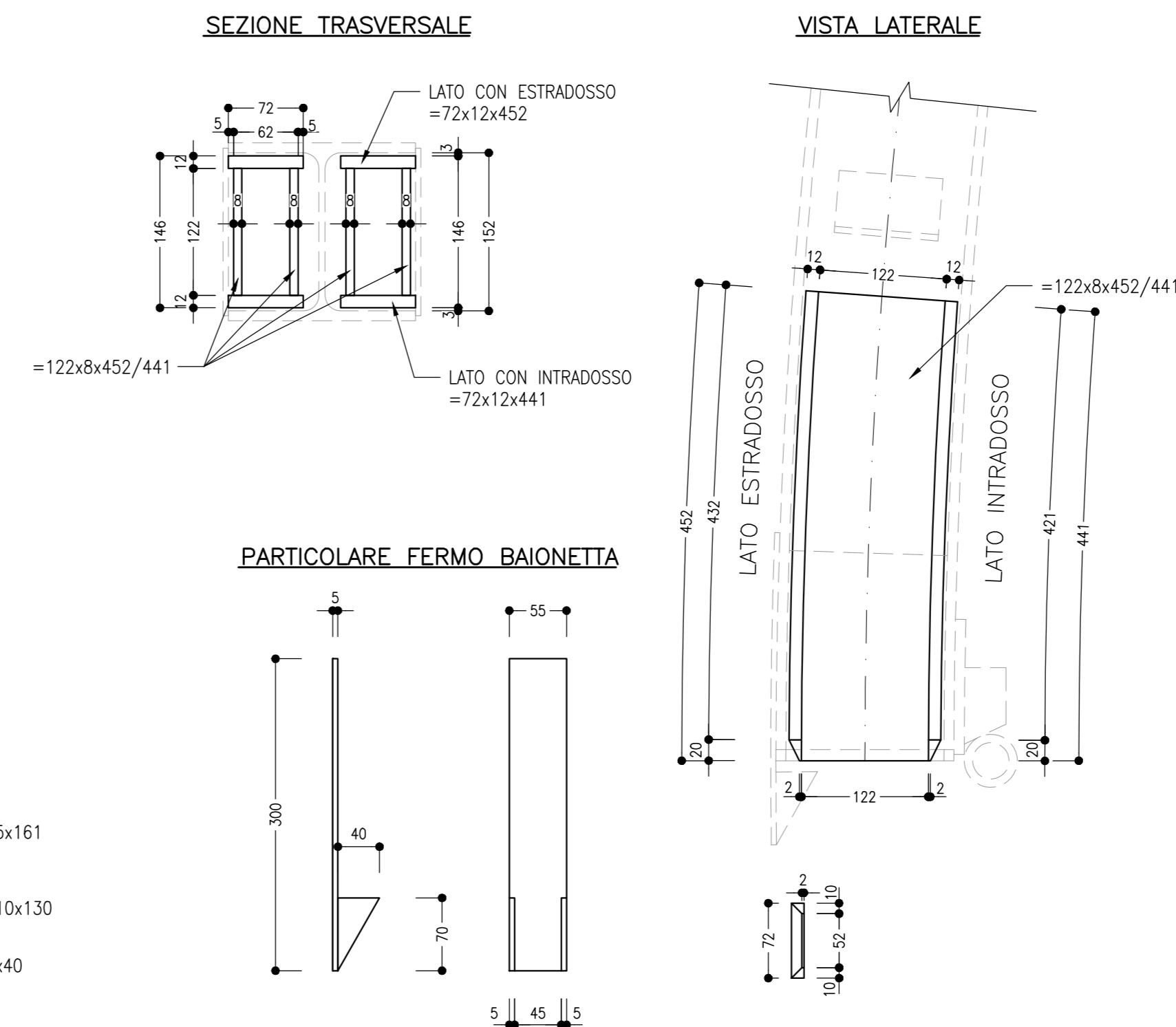
GIUNTO A CERNIERA CON BAIONETTA
FASI



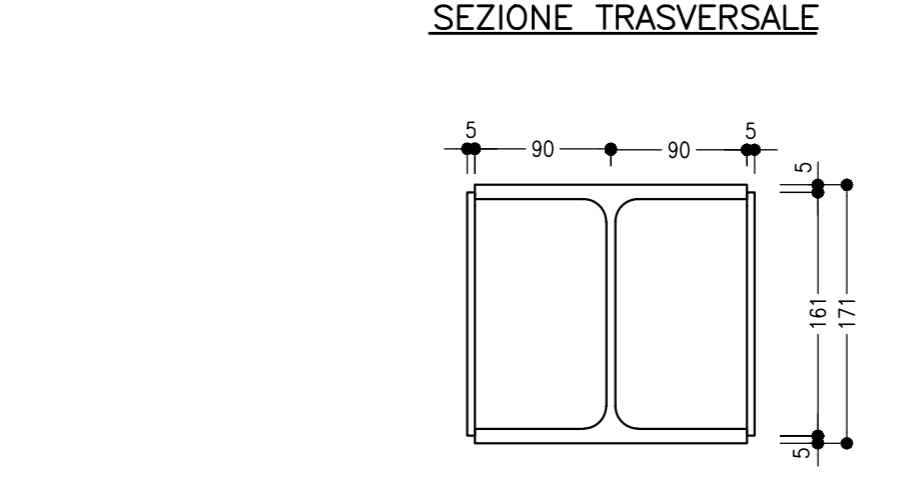
PARTICOLARE CERNIERA
SCALA 1:5



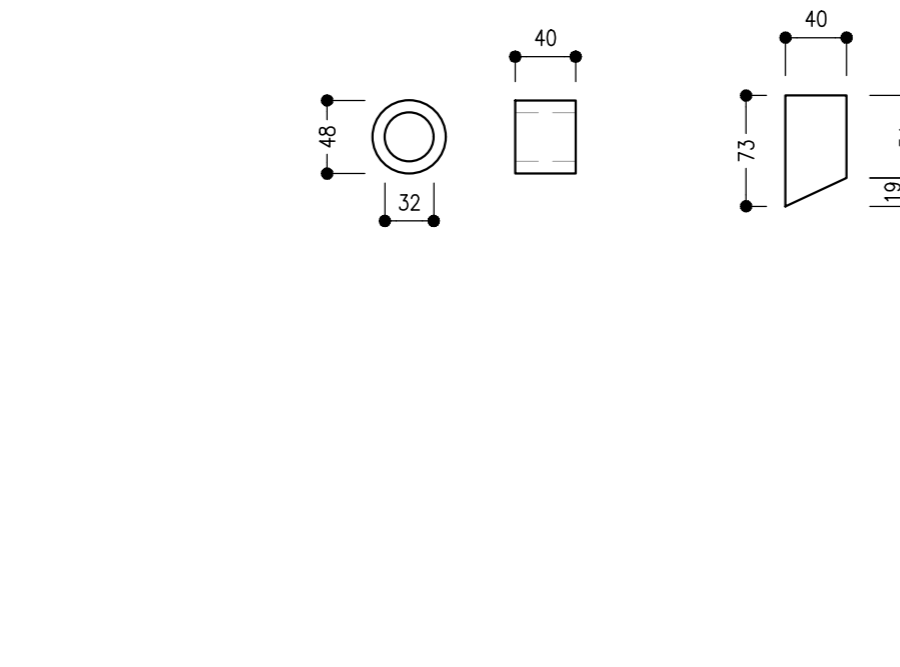
PARTICOLARE BAIONETTA
SCALA 1:5



PARTICOLARE PIASTRE FERMO LATERALE
SCALA 1:5

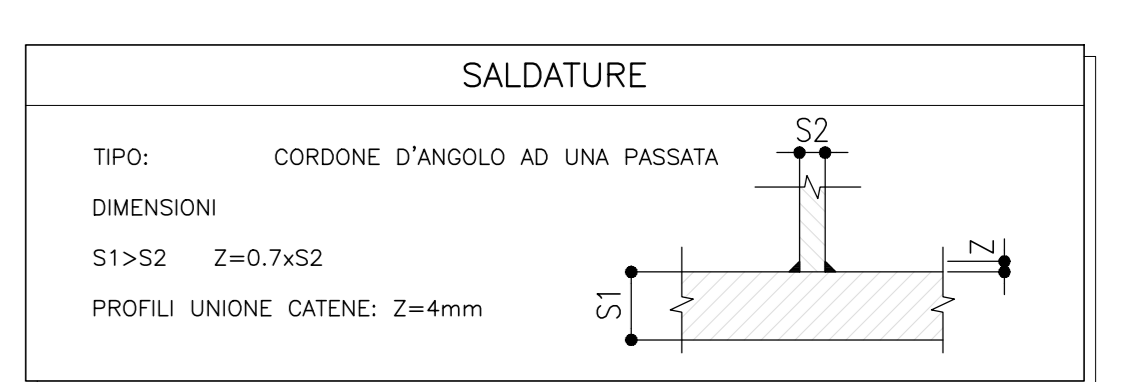


PARTICOLARE TUBO E PIASTRE CERNIERA
SCALA 1:5

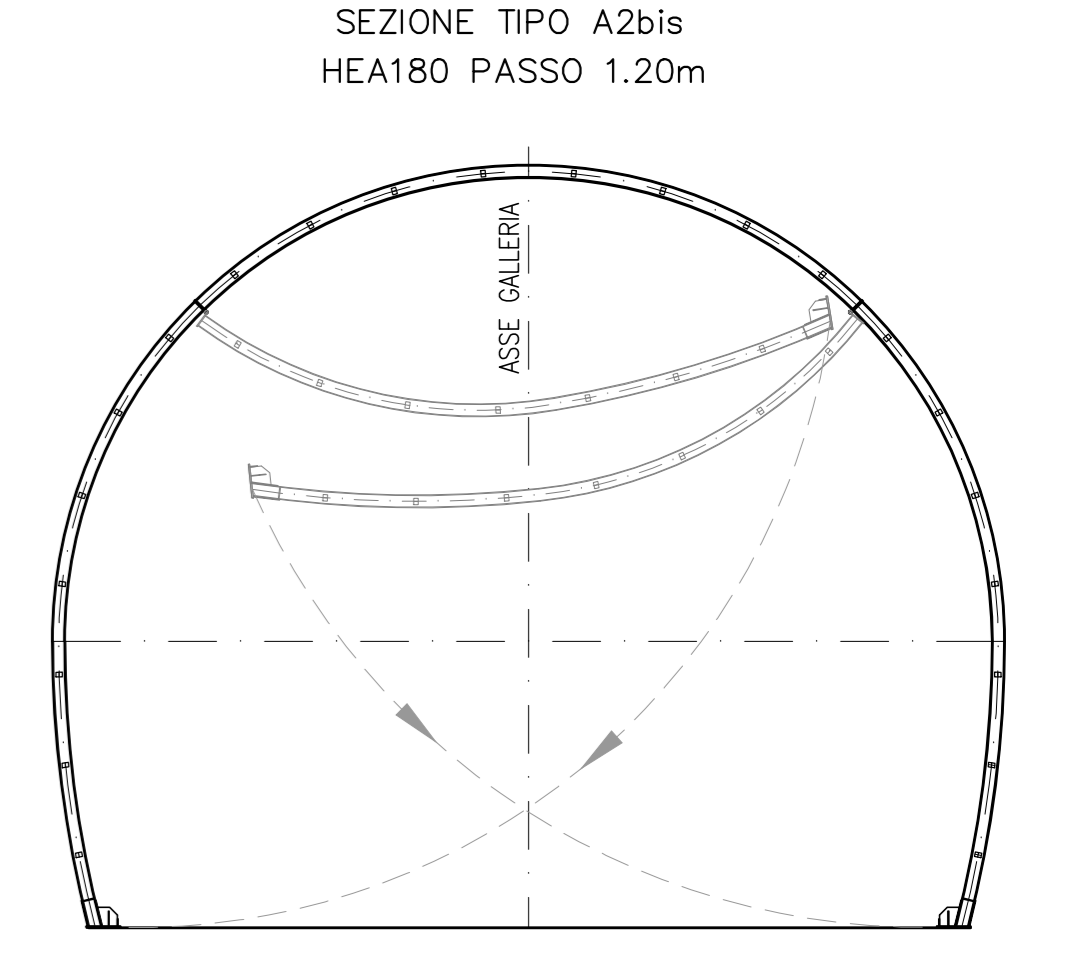


NOTE

- EVENTUALI DIFFERENZE TRA LE MISURE TOTALI E LE SOMMATORIE DELLE MISURE PARZIALI SONO DOVUTE AGLI ARROTONDAMENTI AUTOMATICI DI AUTOCAD
- PER LE CARATTERISTICHE DEI MATERIALI SI RIMANDA ALL'ELABORATO IPZR.2.2.E.ZZ.SP.GN.00.0.001.B
- LE MISURE E GLI SVILUPPI SONO ESPRESSI IN MILLIMETRI



SCHEMA ROTAZIONE
SCALA 1:100



COMMITTENTE: **RFI** RETE FERROVIARIA ITALIANA GRUPPO FERROVIE DELLO STATO ITALIANE

DIREZIONE LAVORI: **ITALFER** GRUPPO FERROVIE DELLO STATO ITALIANE

APPALTATORE: **TELESE S.p.A.** Consorzio Fiere Società Consortile a Scoperta Illimitata

PROGETTAZIONE: **Ghella**, **ITINERA**, **SALCEF**, **COGET IMPIANTI**

MANDATARI: **SYSTRA**, **SWS**, **SOTECNI**

IL DIRETTORE DELLA PROGETTAZIONE: **Ing. L. LIGORIO**

PROGETTO ESECUTIVO

ITINERARIO NAPOLI-BARI RADDOPPIO TRATTA CANCELLO - BENEVENTO II LOTTO FUNZIONALE FRASSO TELESINO - VITULANO 2° SUBLOTTO TELESE - SAN LORENZO

DISEGNO: **GALLERIA NATURALE**

Sezione tipo A2 Bis - Carpenteria centine

APPALTATORE	SCALA:						
IL DIRETTORE TECNICO	VARIE						
COMMESSA	LOTTO	FASE	ENTE	TIPO DOC.	OPERAZIONE/SCHEMA	PROGR.	REV.
1F2R	22	E	Z2	BZ	GN0000	004	B
Rev.	Descrizione	Redatto	Data	Verificato	Data	Approvato	Data
A	EMISSIONE	F. DOMENICO	28/09/2021	L. REPELTO	30/09/2021	M. NUTI	30/09/2021
B	REVISIONE A SEGUITO REV.	M. BRONZIO	28/10/2021	L. REPELTO	30/10/2021	M. NUTI	30/10/2021

File: IPZR.2.2.E.ZZ.BZ.GN.00.0.004.B.dwg n. Elab.