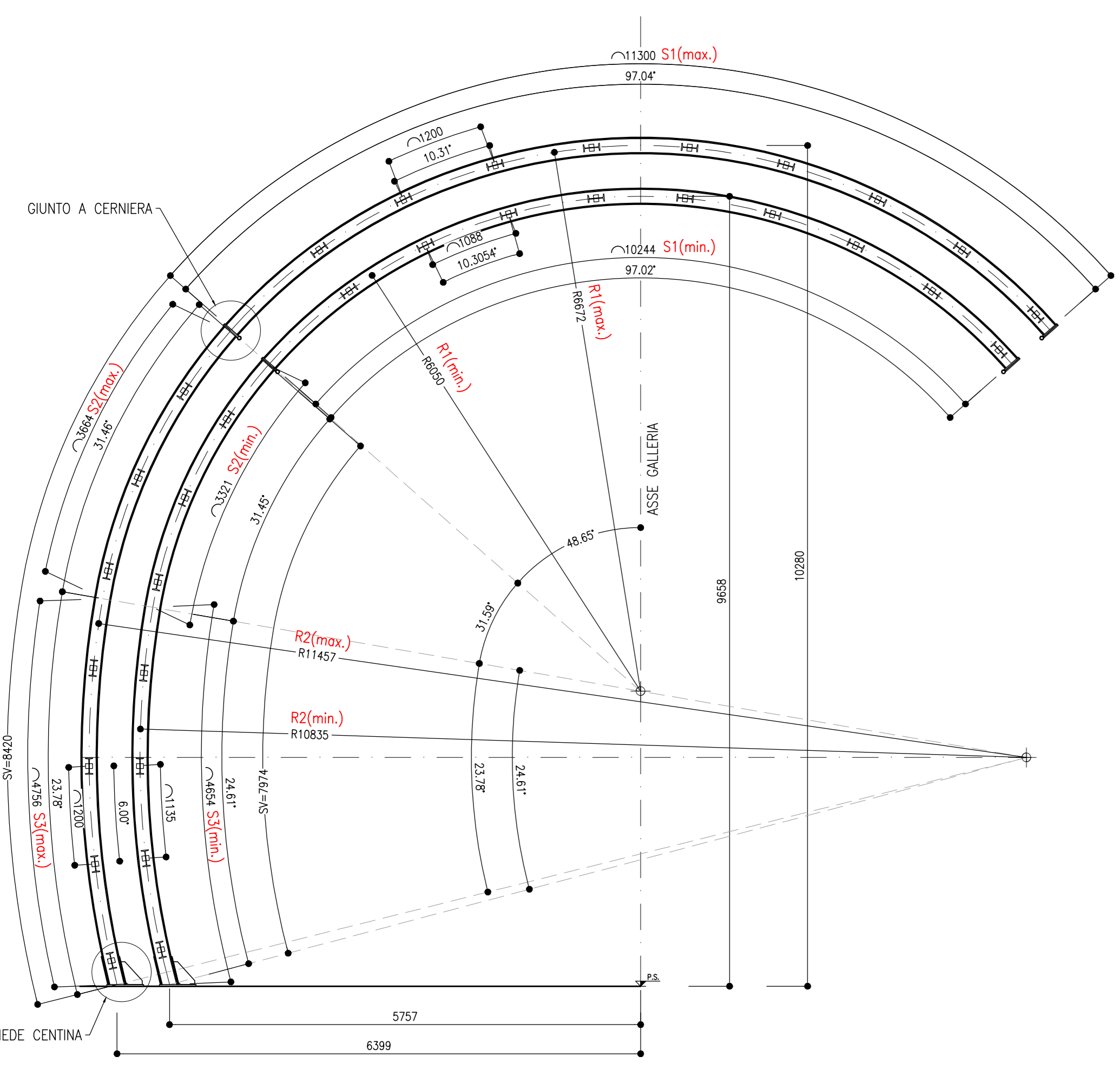
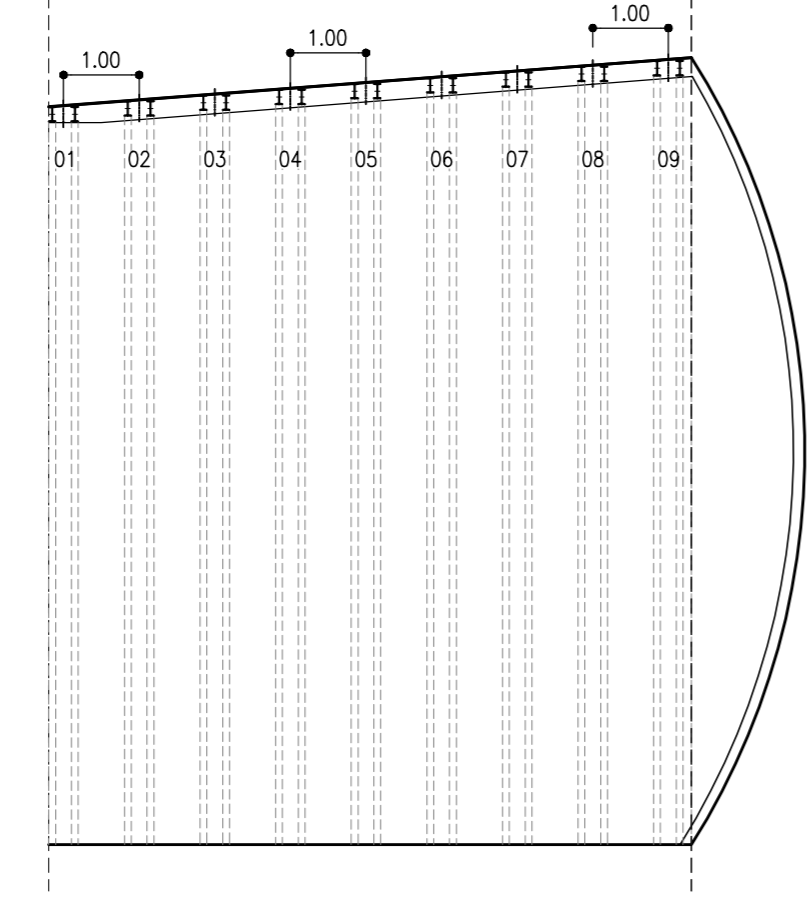


**CARPENTERIA CENTINA**  
SCALA 1:50

SEZIONE TIPO B1  
2IPN200 PASSO 1.00m



**SCHEMA CENTINE**  
SCALA 1:100



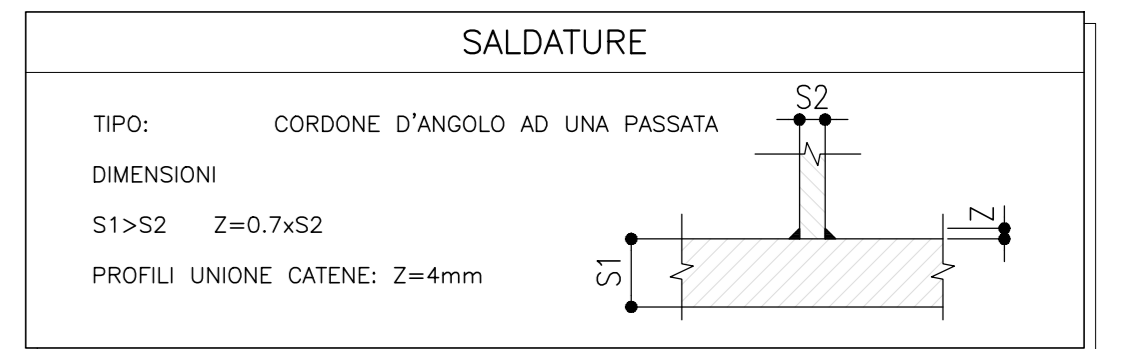
CENTINA N°	R1 (mm)	R2 (mm)	S1 (mm)	S2 (mm)	S3 (mm)
01	3055.00	1085.00	1034	331.00	454.00
02	8127.75	10912.75	10376	3363.86	4666.75
03	8205.50	10960.50	10508	3406.75	4679.50
04	8283.25	11008.25	10640	3449.75	4692.25
05	8361.00	11056.00	10772	3492.50	4705.00
06	8438.75	11103.75	10904	3535.50	4717.75
07	8516.50	11151.50	11036	3578.25	4730.50
08	8594.25	11199.25	11168	3621.13	4743.25
09	8672.00	11247.00	11300	3664.00	4756.00

**GIUNTO A CERNIERA CON BAIONETTA**  
FASI

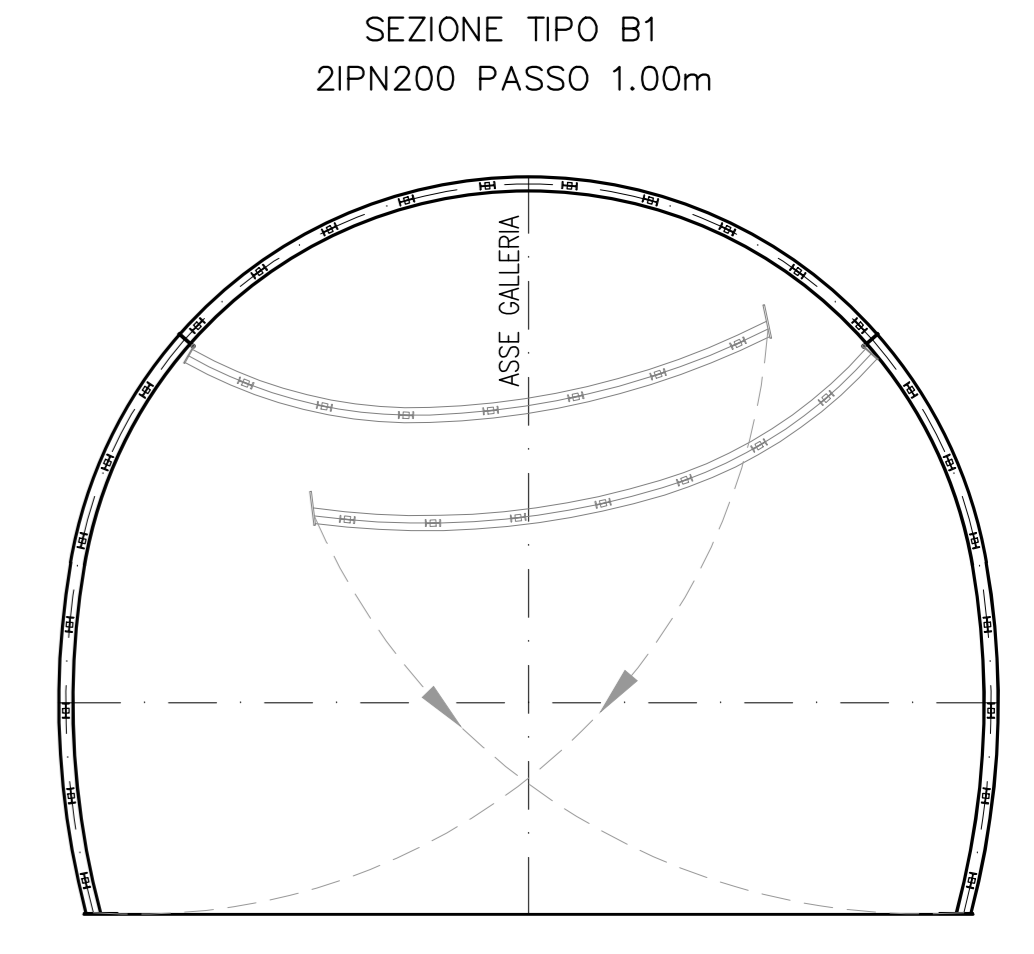


**NOTE**

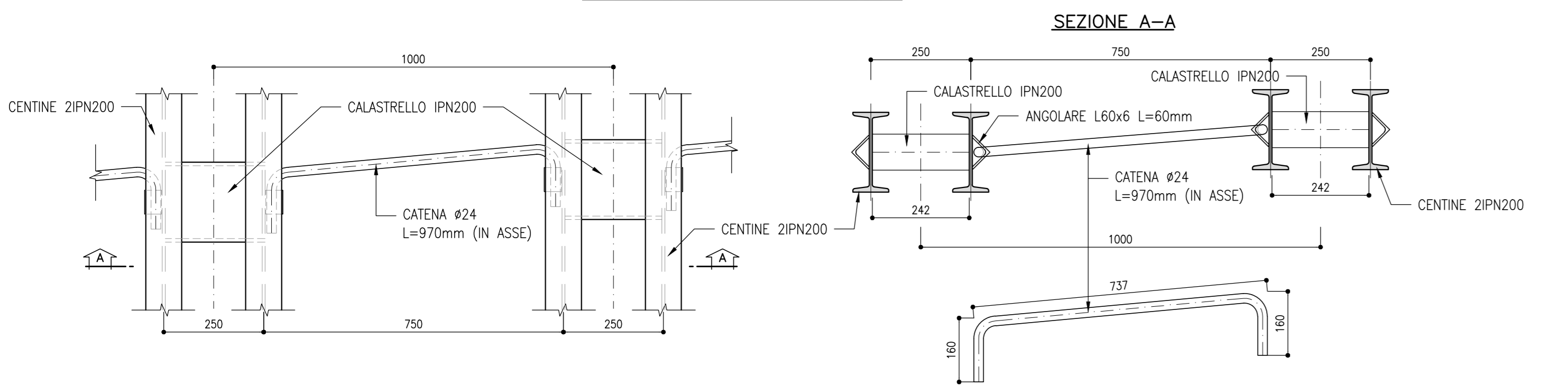
- EVENTUALI DIFFERENZE TRA LE MISURE TOTALI E LE SOMMATORIE DELLE MISURE PARZIALI SONO DOVUTE AGLI ARROTONDAMENTI AUTOMATICI DI AUTOCAD
- PER LE CARATTERISTICHE DEI MATERIALI SI RIMANDA ALL'ELABORATO IP2R.2.2.E.ZZ.SP.GN.00.0.001.B
- LE MISURE E GLI SVILUPPI SONO ESPRESSI IN MILLIMETRI



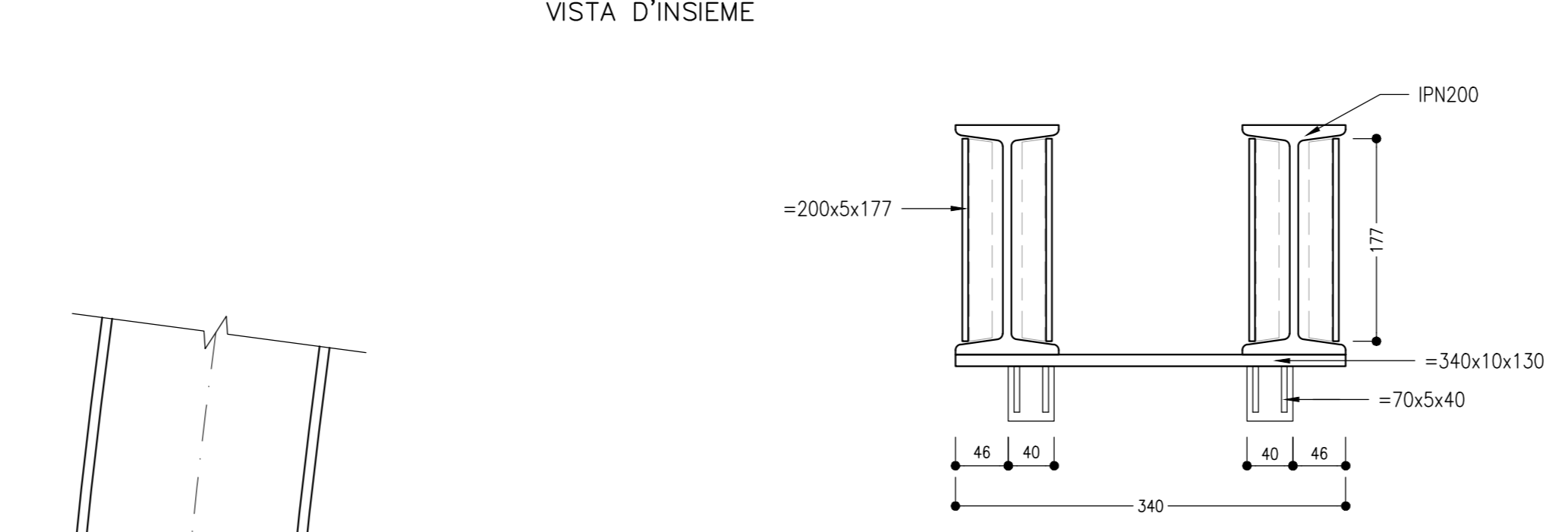
**SCHEMA ROTAZIONE**  
SCALA 1:100



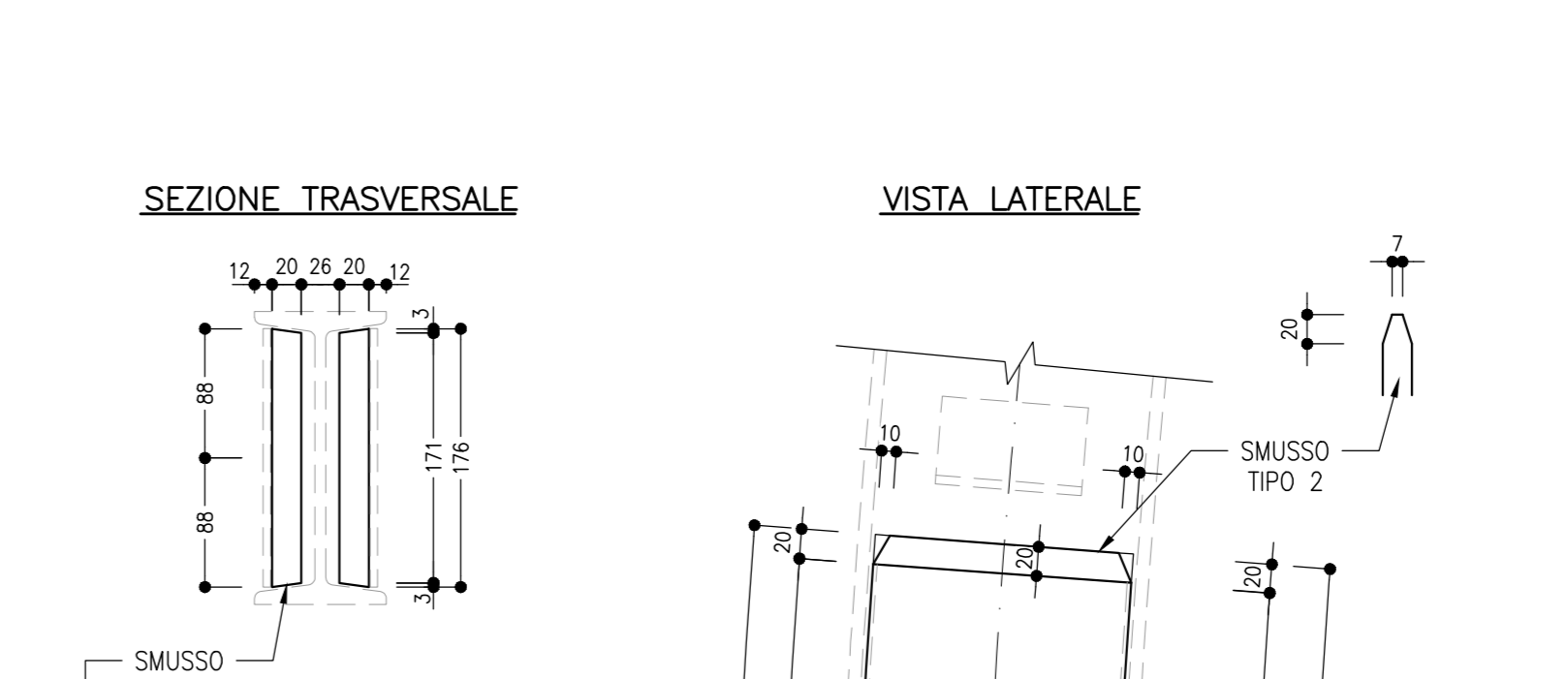
**CATENE**  
SCALA 1:10



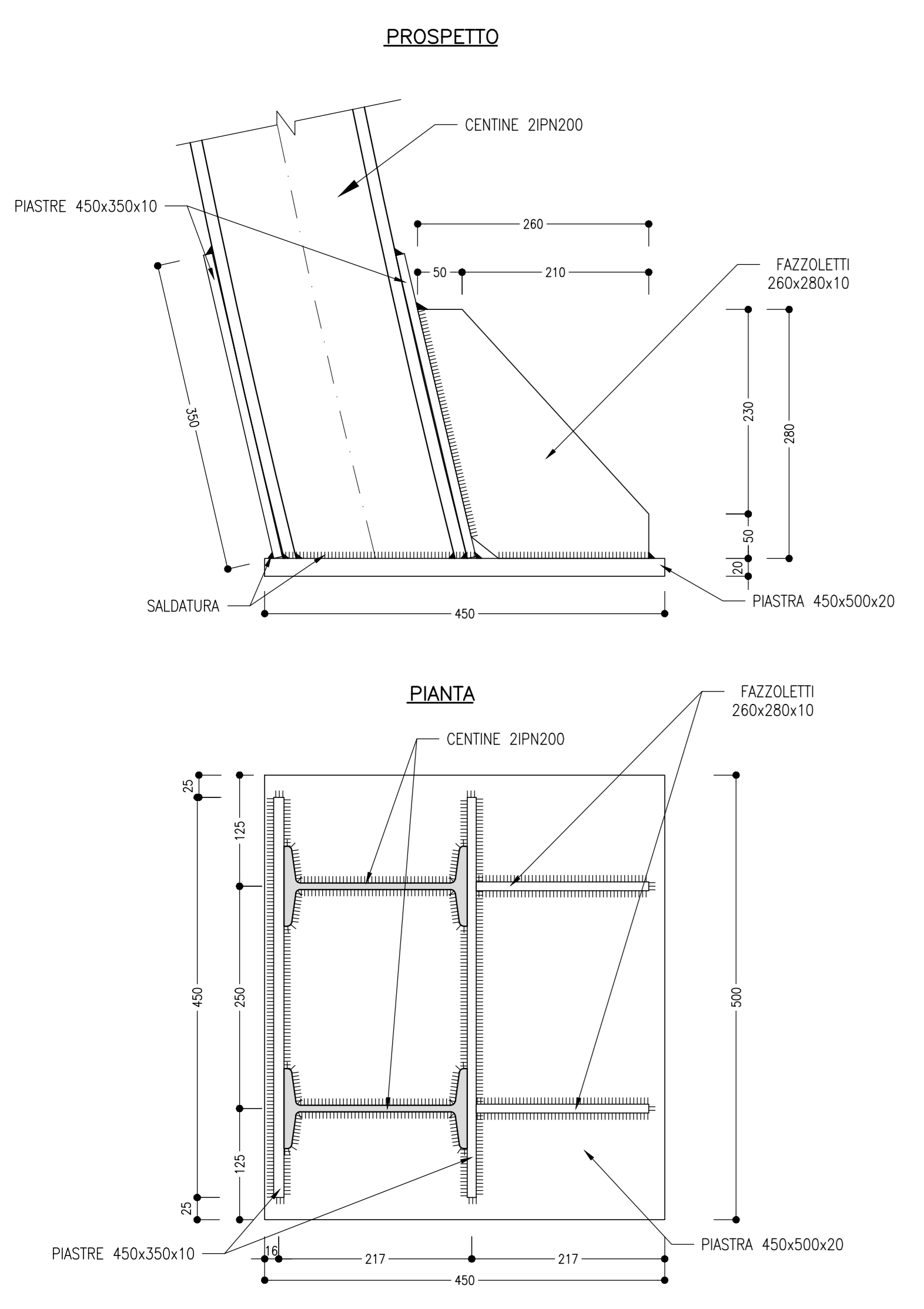
**PARTICOLARE CERNIERA**  
SCALA 1:5



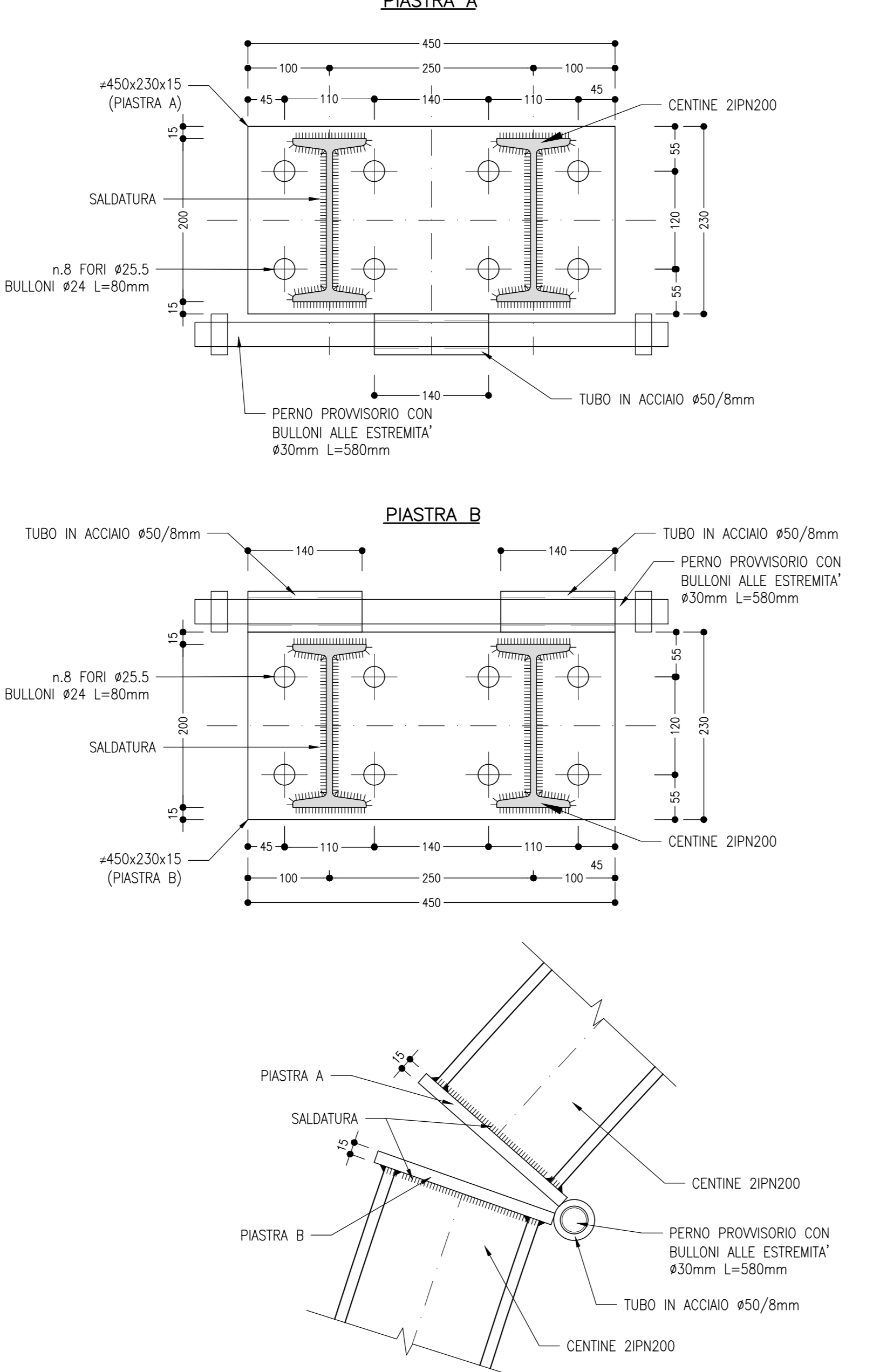
**PARTICOLARE BAIONETTA**  
SCALA 1:5



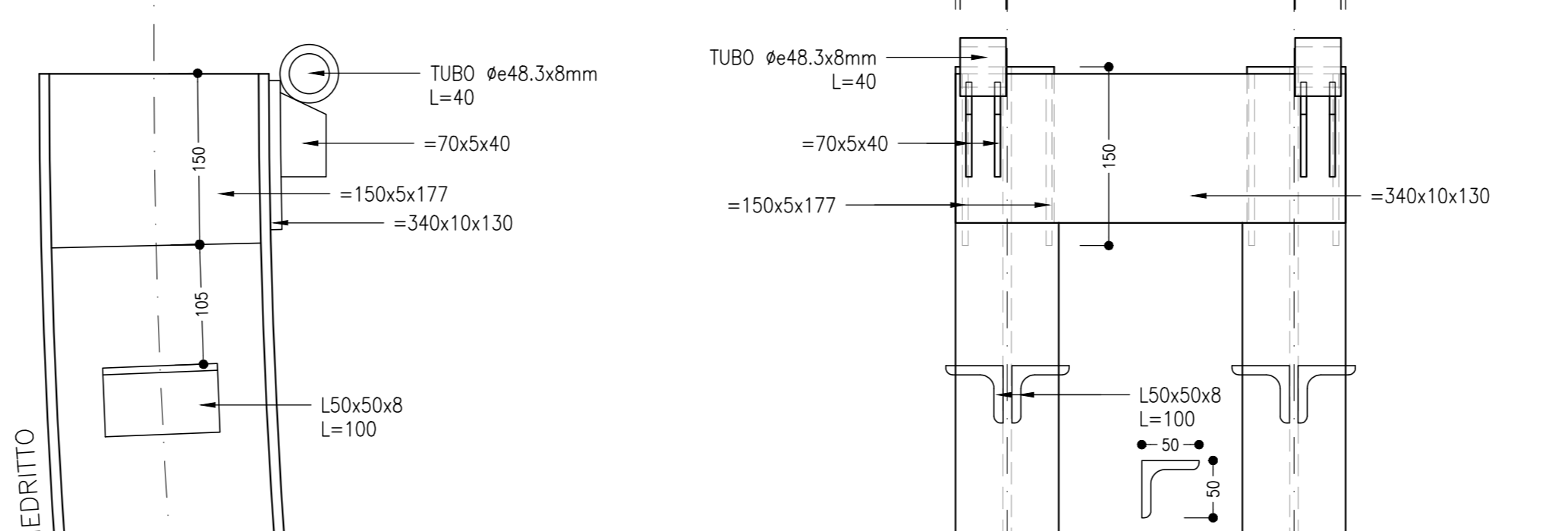
**PIEDE CENTINA**  
SCALA 1:5



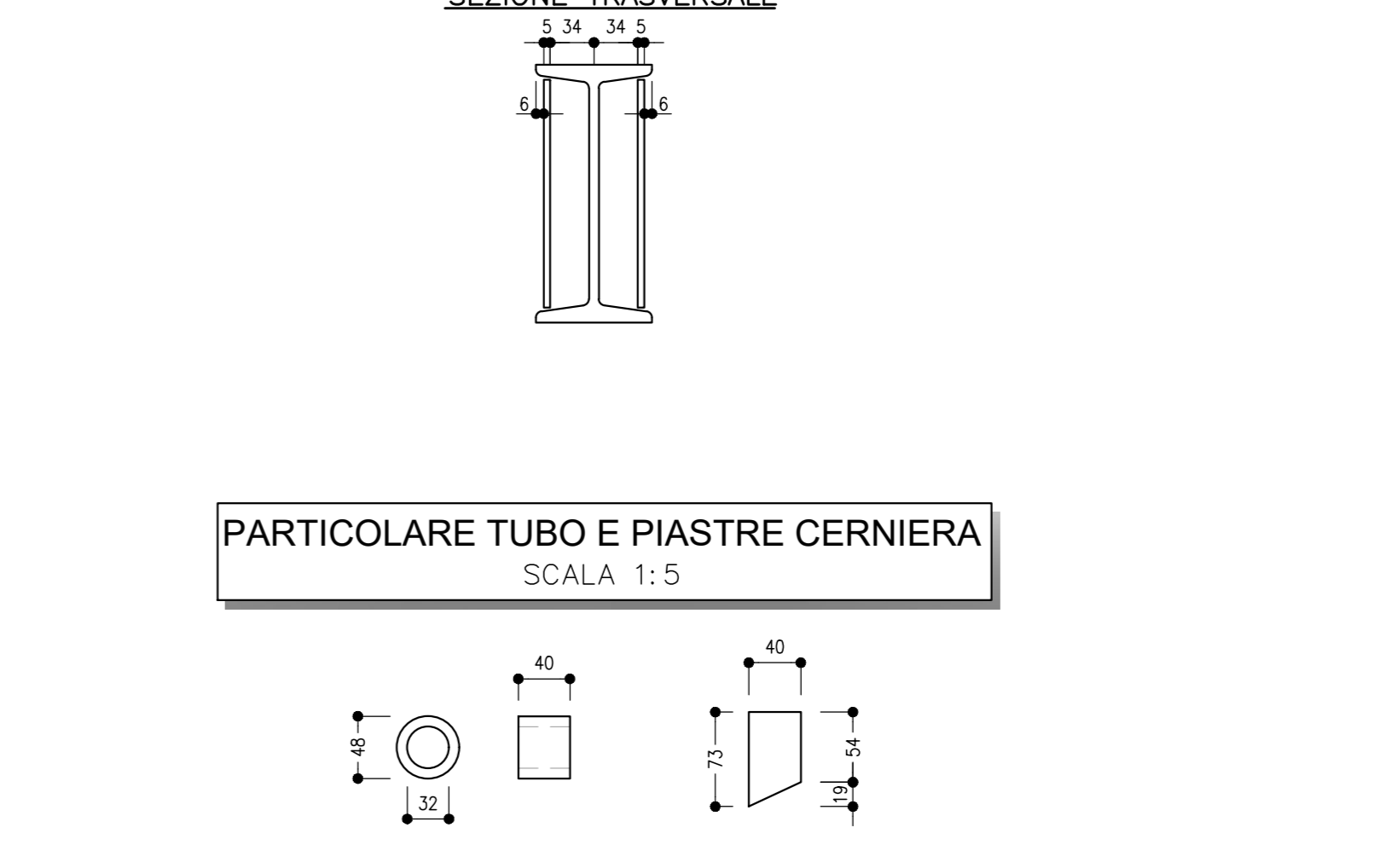
**GIUNTO A CERNIERA CON PIASTRE BULLONATE**  
SCALA 1:5



**PARTICOLARE PIASTRE FERMO LATERALE**  
SCALA 1:5



**PARTICOLARE TUBO E PIASTRE CERNIERA**  
SCALA 1:5



COMMITTENTE: **RFI** RETE FERROVIARIA ITALIANA GRUPPO FERROVIE DELLO STATO ITALIANE

DIREZIONE LAVORI: **ITALFERR** GRUPPO FERROVIE DELLO STATO ITALIANE

APPALTATORE: **TELESE S.p.A.** Consorzio Fiere Società Costruttrici e Ingegneria Libilita

PROGETTAZIONE: **Ghella**, **ITINERA**, **SALCEF**, **COGET IMPIANTI**

MANDATARIA: **SYSTRA** MANDANTI: **SWS**, **SOTECNI** IL DIRETTORE DELLA PROGETTAZIONE: **Ing. L. LOPPO**

**PROGETTO ESECUTIVO**

**ITINERARIO NAPOLI-BARI RADDOPPIO TRATTA CANCELLO - BENEVENTO II LOTTO FUNZIONALE FRASSO TELESINO - VITULANO 2° SUBLOTTO TELESE - SAN LORENZO**

DISEGNO: **GALLERIA NATURALE**

Sezione tipo B1 - Carpenteria centine

APPALTATORE: **Ing. M. EMBRONI** SCALA: **VARIE**

Rev.	Descrizione	Redatto	Data	Verificato	Data	Approvato	Data
A	EMISSIONE	M. BRONZIO	28/09/2021	L. REPERTO	30/09/2021	M. NUTI	30/09/2021
B	REVISIONE A SEGATO REV.	M. BRONZIO	28/10/2021	L. REPERTO	30/10/2021	M. NUTI	30/10/2021

File: IP2R.2.2.E.ZZ.BZ.GN.00.0.005.B.dwg n. Elab.