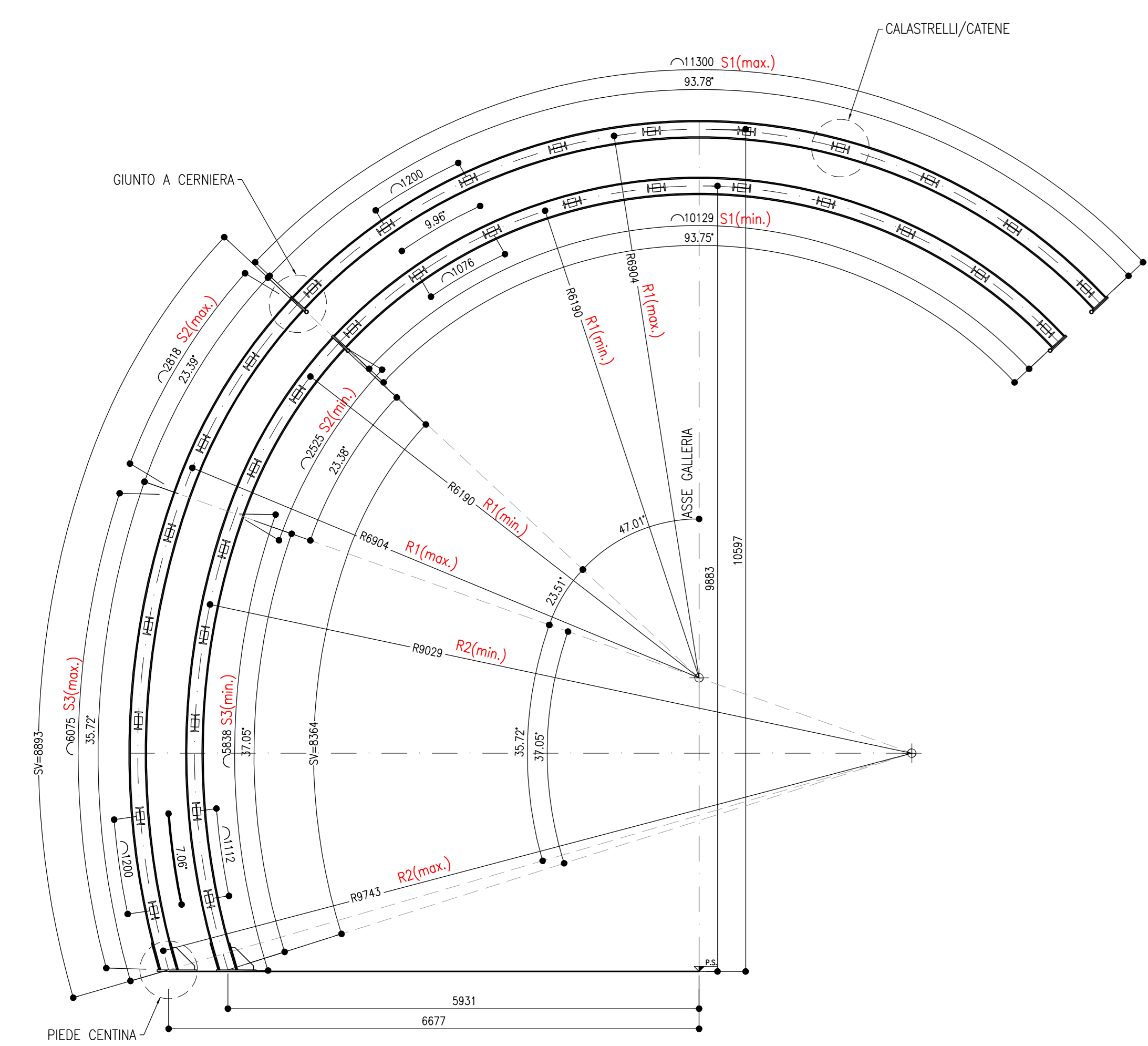
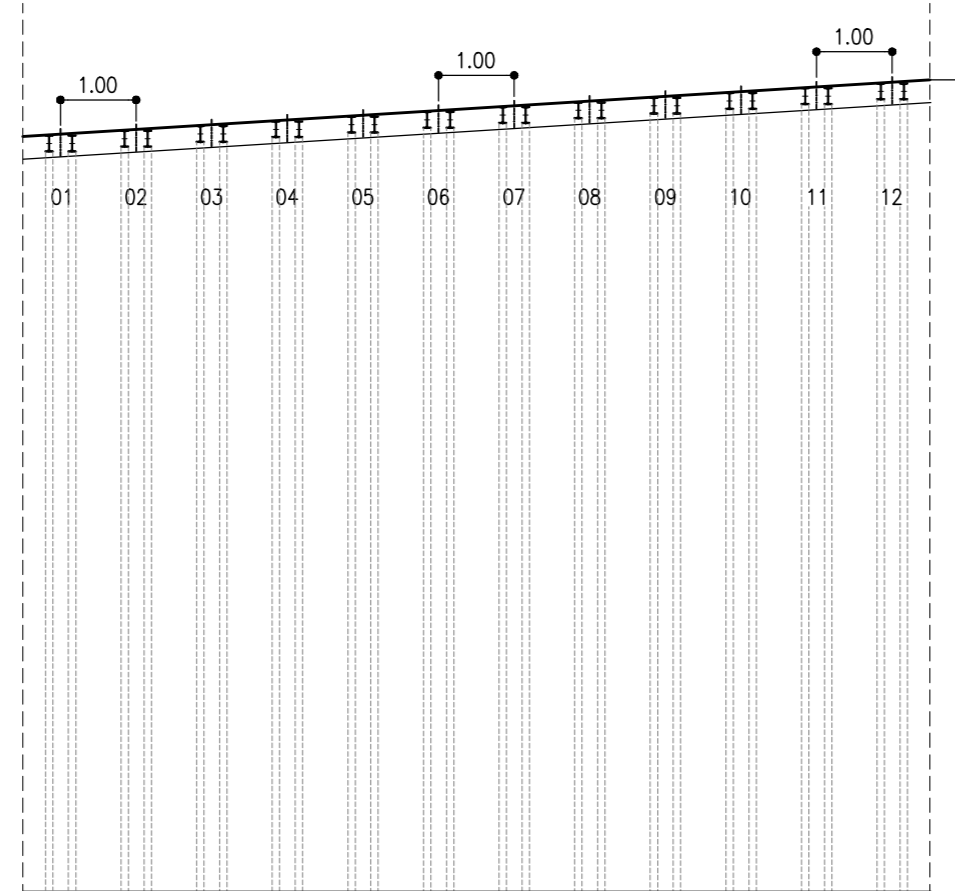


CARPENTERIA CENTINA
SCALA 1:50

SEZIONE TIPO C1
2IPN220 PASSO 1.00m

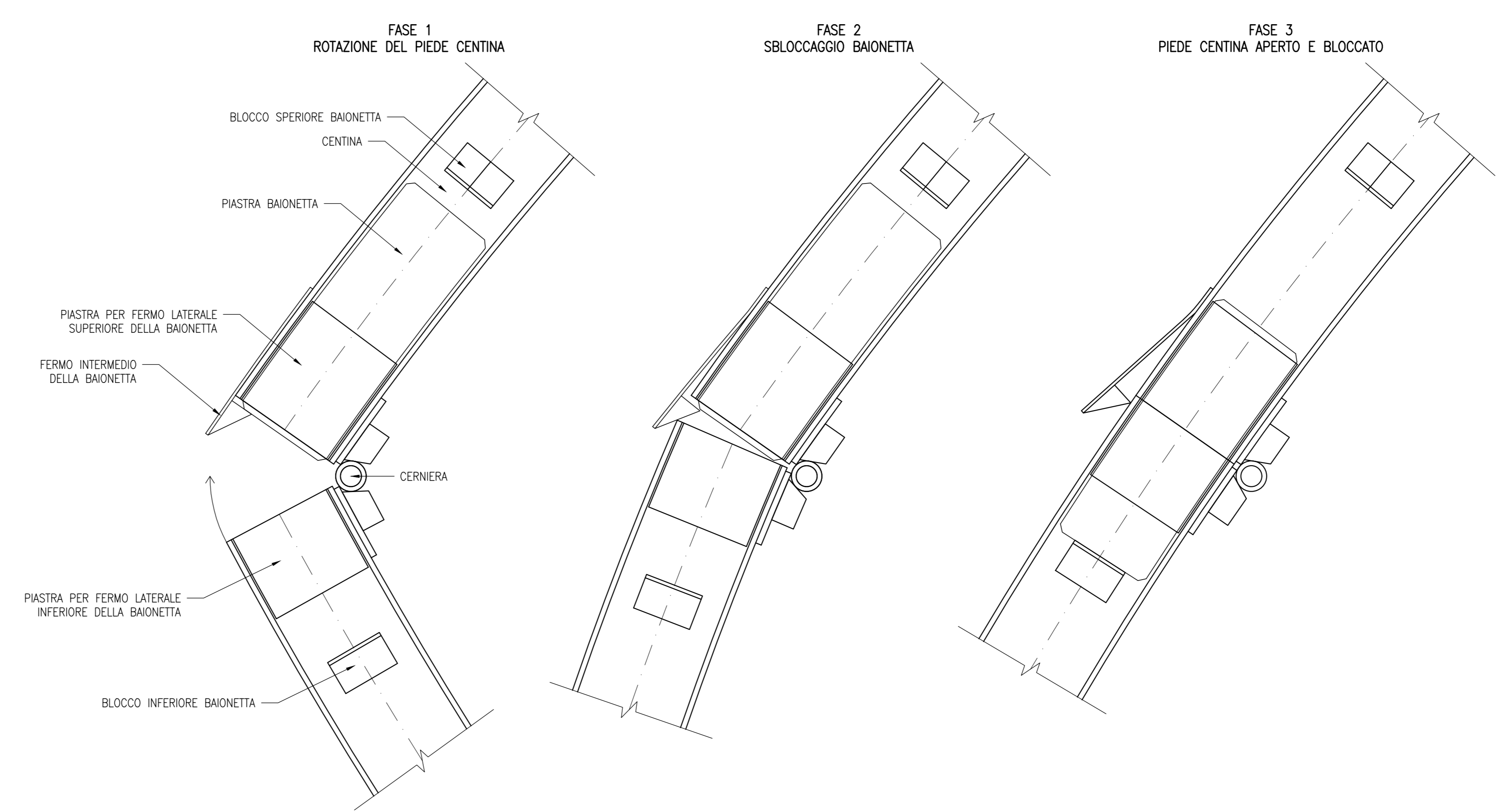


SCHEMA CENTINE
SCALA 1:100



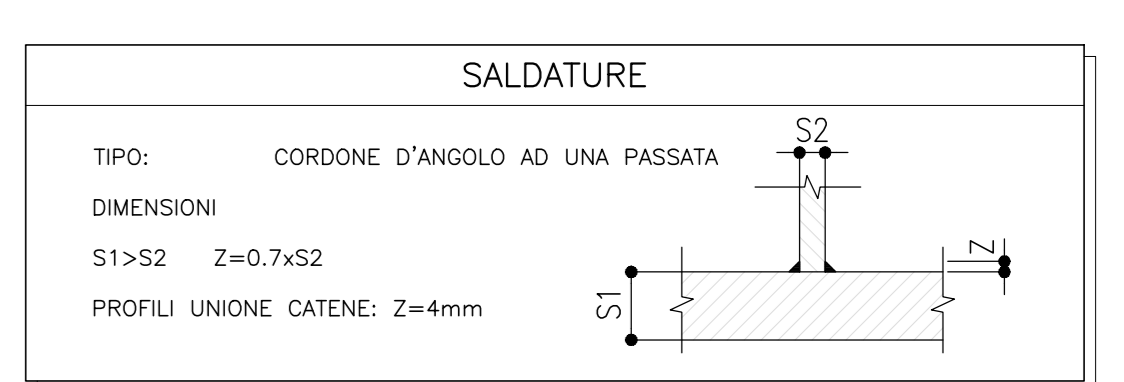
CENTINA N°	R1 (mm)	R2 (mm)	S1 (mm)	S2 (mm)	S3 (mm)
01	6190.00	9029.00	10129.00	2525.00	5838.00
02	6294.91	9093.91	10235.45	2551.64	5859.55
03	6399.82	9158.82	10341.90	2578.28	5881.10
04	6504.73	9223.73	10448.35	2604.92	5902.65
05	6609.64	9288.64	10554.80	2631.56	5924.20
06	6714.55	9353.55	10661.25	2658.20	5945.75
07	6819.46	9418.46	10767.70	2684.84	5967.30
08	6924.37	9483.37	10874.15	2711.48	5988.85
09	7029.28	9548.28	10980.60	2738.12	6010.40
10	7134.19	9613.19	11087.05	2764.76	6031.95
11	7239.10	9678.10	11193.50	2791.40	6053.50
12	7344.00	9743.00	11300.00	2818.00	6075.00

GIUNTO A CERNIERA CON BAIONETTA FASI

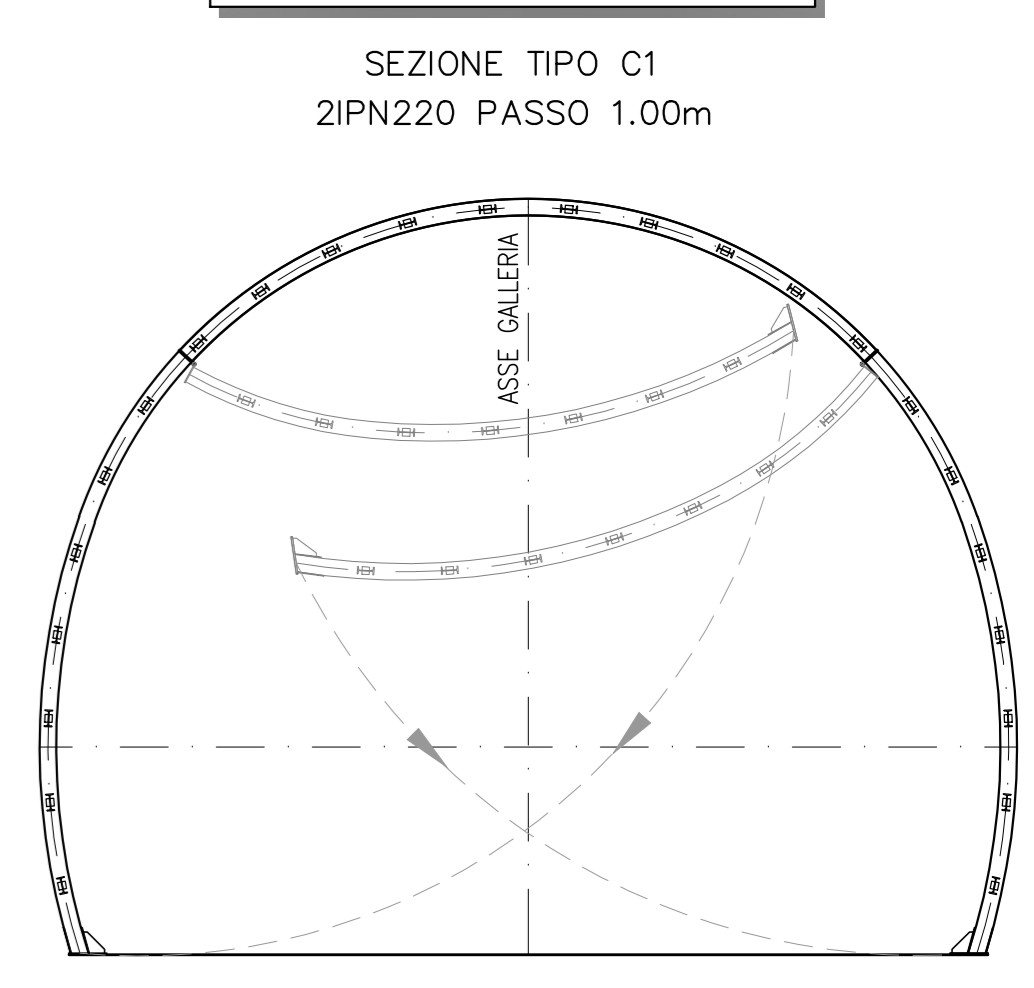


NOTE

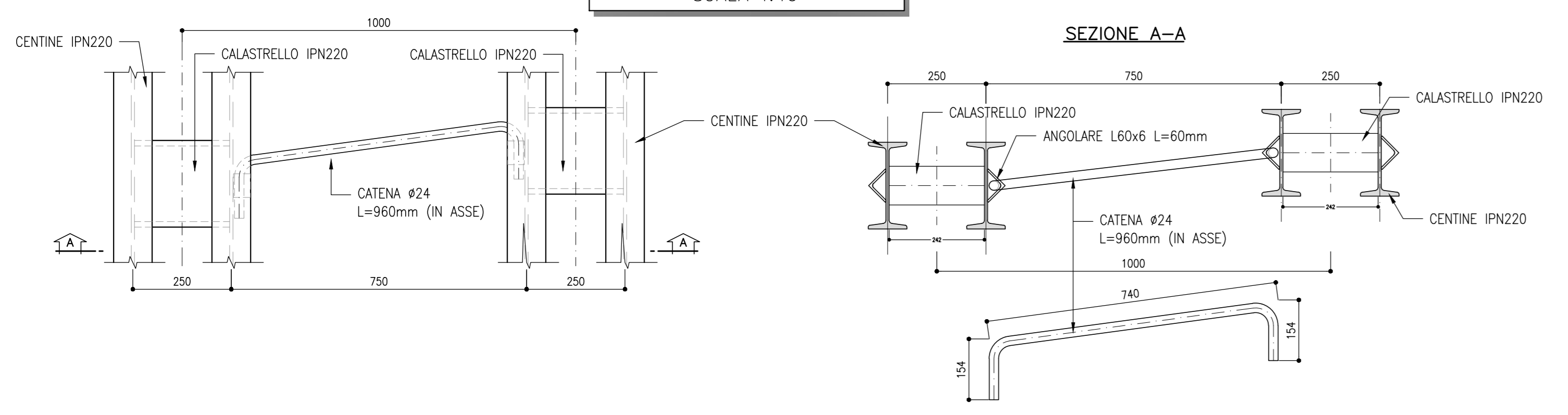
- EVENTUALI DIFFERENZE TRA LE MISURE TOTALI E LE SOMMATORIE DELLE MISURE PARZIALI SONO DOVUTE AGLI ARROTONDAMENTI AUTOMATICI DI AUTOCAD
- PER LE CARATTERISTICHE DEI MATERIALI SI RIMANDA ALL'ELABORATO IP2R.2.2.E.ZZ.SP.GN.00.0.001.B
- LE MISURE E GLI SVILUPPI SONO ESPRESSI IN MILLIMETRI



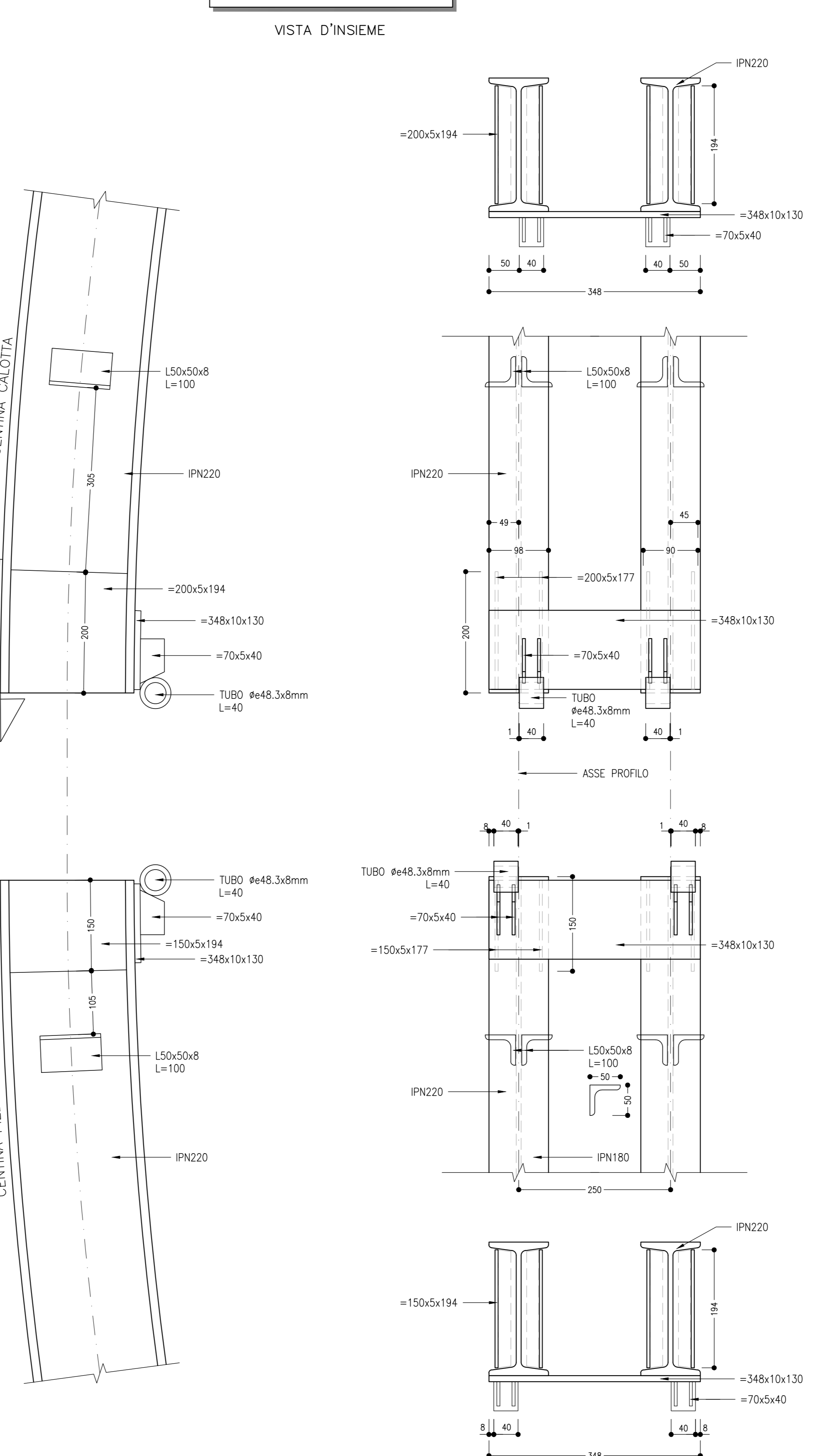
SCHEMA ROTAZIONE
SCALA 1:100



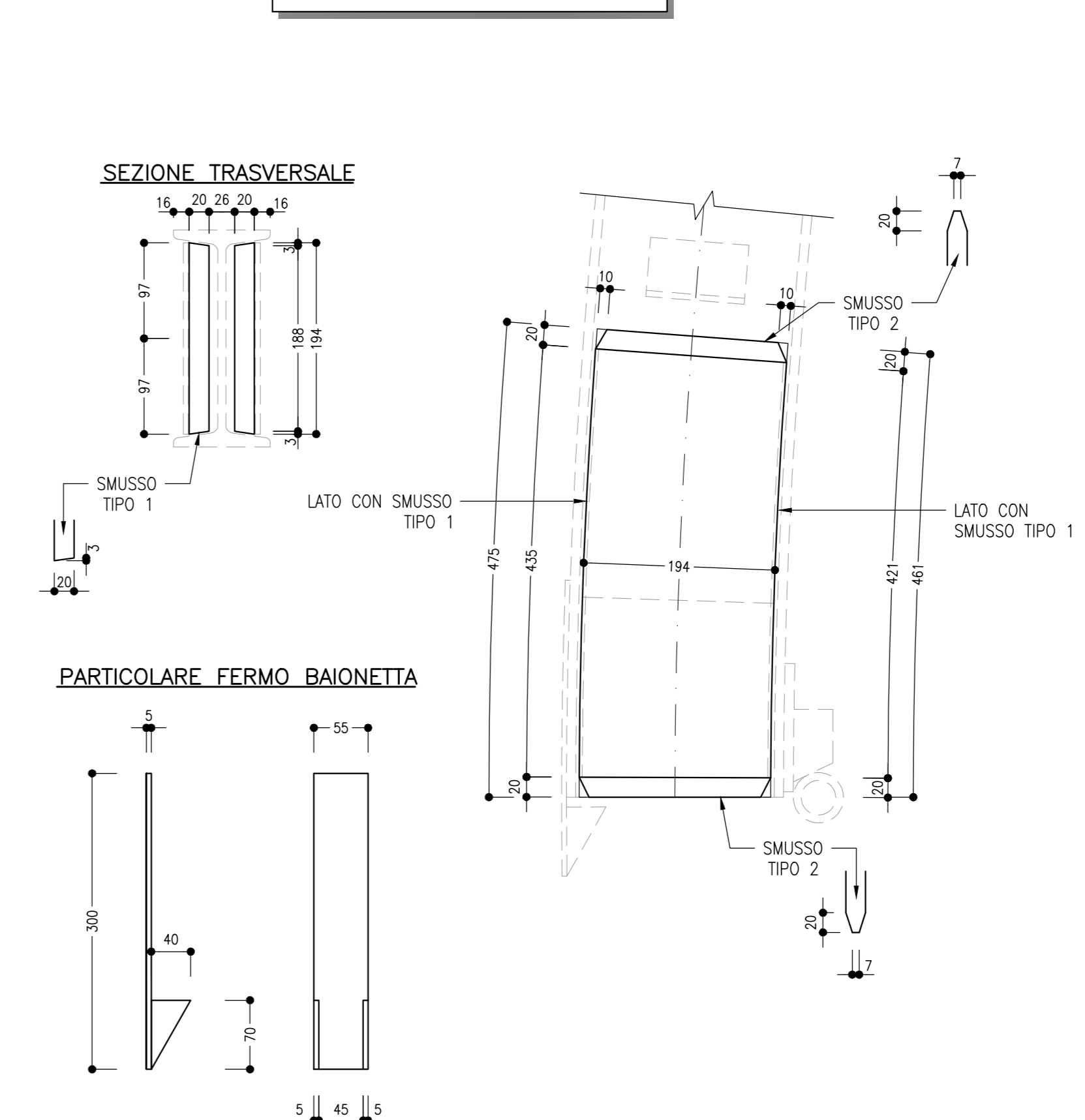
CATENE
SCALA 1:10



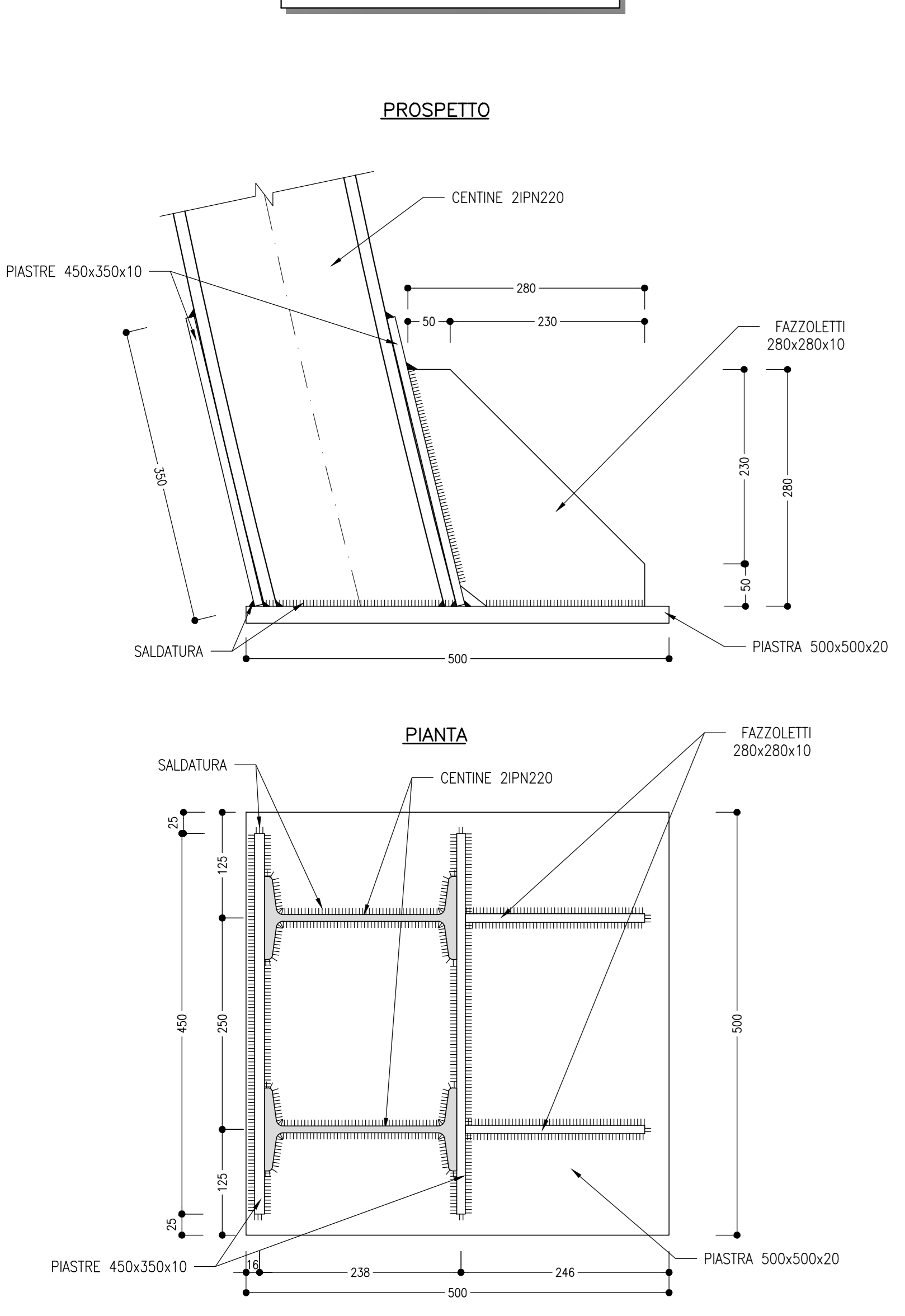
PARTICOLARE CERNIERA
SCALA 1:5



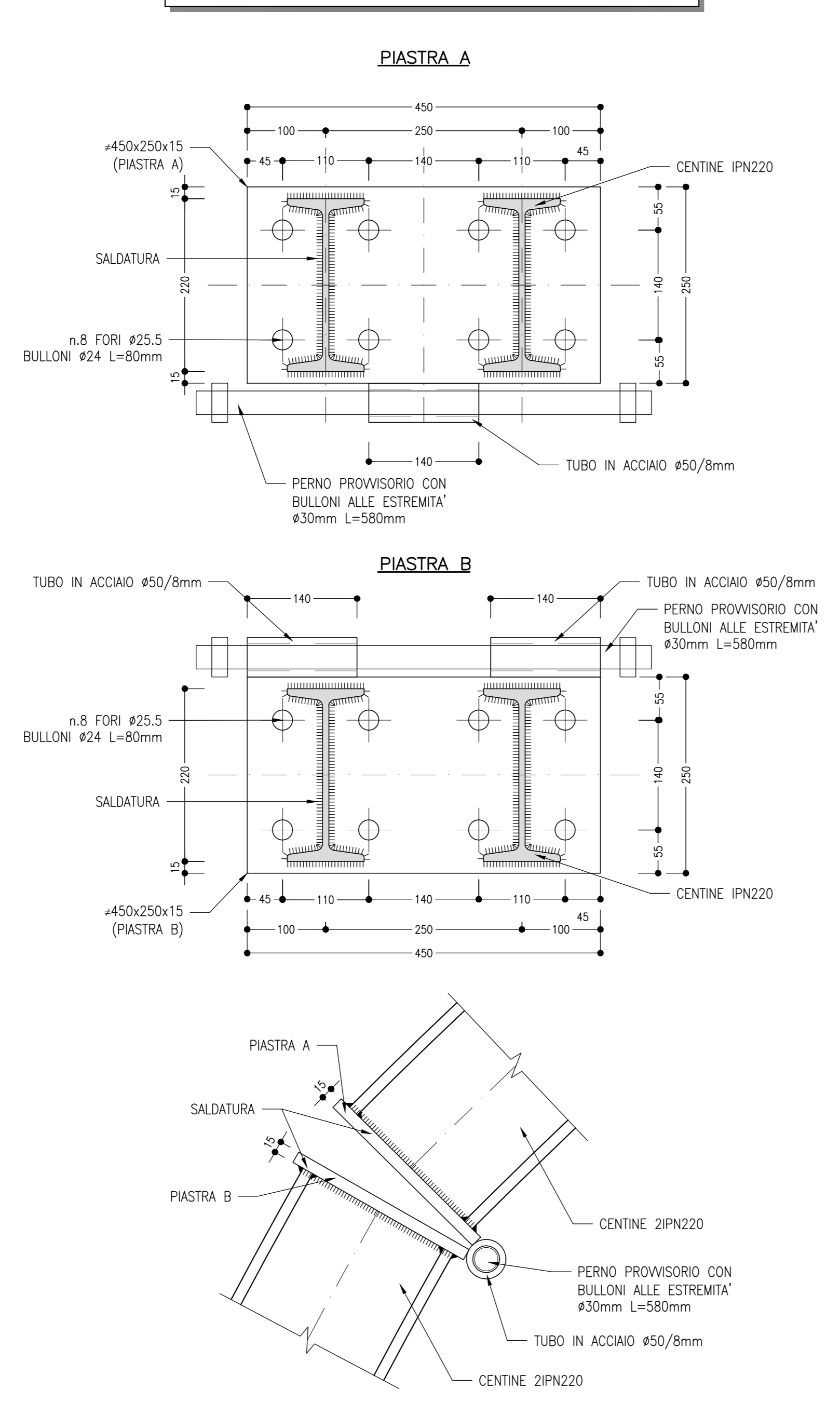
PARTICOLARE BAIONETTA
SCALA 1:5



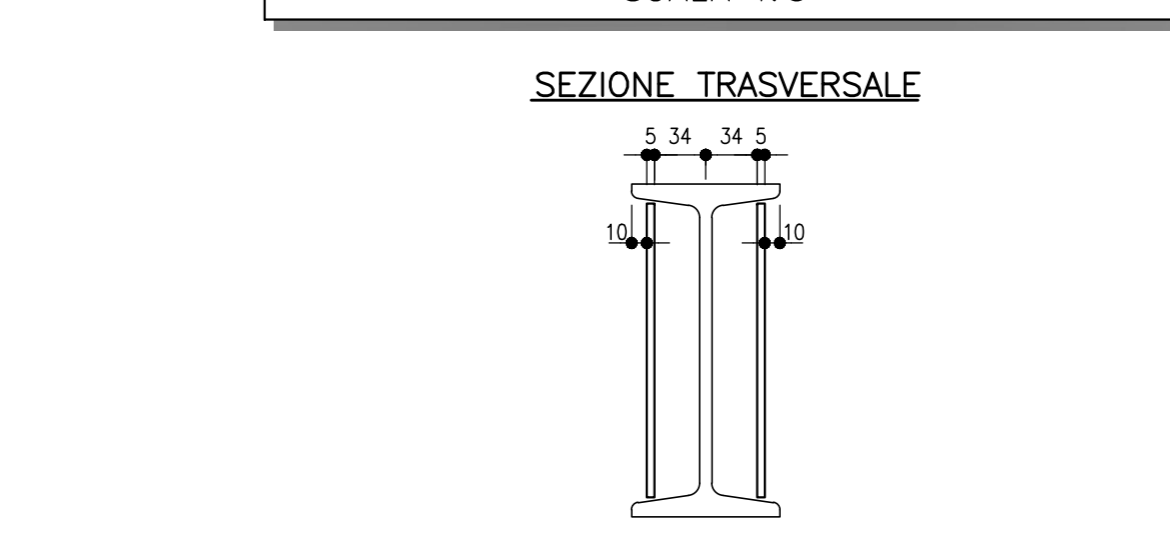
PIEDE CENTINA
SCALA 1:5



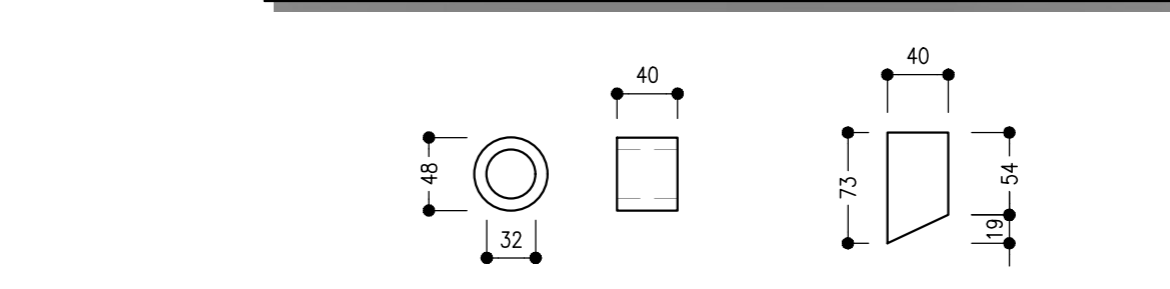
GIUNTO A CERNIERA CON PIASTRE BULLONATE
SCALA 1:5



PARTICOLARE PIASTRE FERMO LATERALE
SCALA 1:5



PARTICOLARE TUBO E PIASTRE CERNIERA
SCALA 1:5



COMMITTENTE: **RFI** RETE FERROVIARIA ITALIANA GRUPPO FERROVIE DELLO STATO ITALIANE

DIREZIONE LAVORI: **ITALFERR** GRUPPO FERROVIE DELLO STATO ITALIANE

APPALTATORE: **TELESE S.p.A.** Consorzio Ferrovie Società Consorzio a Regime di Società

PROGETTAZIONE: **Ghella**, **ITINERA**, **SALCEF**, **COGET IMPIANTI**

MANDATARIA: **SYSTRA** MANDANTI: **SWS**, **SOTECNI** IL DIRETTORE DELLA PROGETTAZIONE: **Ing. M. LAVORO**

PROGETTO ESECUTIVO

ITINERARIO NAPOLI-BARI RADDOPPIO TRATTA CANCELLO - BENEVENTO II LOTTO FUNZIONALE FRASSO TELESINO - VITULANO 2° SUBLOTTO TELESINO - SAN LORENZO

DISEGNO: **GALLERIA NATURALE**

Sezione tipo C1 - Carpenteria centine

APPALTATORE: **Ing. M. LAVORO** SCALA: **VARIE**

COMMESSA	LOTTO	FASE	ENTE	TIPO DOC.	OPERAZIONE	DISCIPLINA	PROGR.	REV.
IF2R	2.2	E	ZZ	BZ	GN	0000	009	B

Rev.	Descrizione	Redatto	Data	Verificato	Data	Approvato	Data
A	EMISSIONE	M. BRONZIO	28/09/2021	L. REPELTO	30/09/2021	M. NUTI	30/09/2021
B	REVISIONE A SEGUITO REV.	M. BRONZIO	28/10/2021	L. REPELTO	30/10/2021	M. NUTI	30/10/2021

File: IP2R.2.2.E.ZZ.BZ.GN.00.0.009.B.dwg n. Elab.